

ПРЕЗЕНТАЦИЯ ПО ТЕМЕ «ОСНОВЫ ТЕХНИЧЕСКОГО ЧЕРЧЕНИЯ»



Головкина
Валерия Борисовна
valeri@misis.ru



В презентации использованы рисунки, заимствованные с сайта *informika.ru* и обработанные с помощью графического редактора Paint и программы Power Point



Что требуется студенту для успешного освоения ДИСЦИПЛИНЫ

- Носить рабочую тетрадь, которую выдает преподаватель, на каждое практическое и лабораторное занятие;
- Носить тетрадь с лекционным материалом на каждое практическое и лабораторное занятие, раздаточный материал к лекциям;
- После каждой лекции выполнять в рабочей тетради соответствующее упражнение;

Что требуется студенту для успешного освоения дисциплины (продолжение)

- Для выполнения домашнего задания иметь папку для черчения с форматами А3;
- На лекциях и практических занятиях необходимо иметь чертёжные инструменты:
 1. карандаши марок М,2М,3М, Т,2Т, ТМ...;
 2. циркуль;
 3. ластик;
 4. два угольника: 30° и 60° , 45°



Что требуется студенту для успешного освоения дисциплины (продолжение)

- Для лабораторных занятий (хранения и передачи информации преподавателю) необходимо иметь электронный носитель информации (дискета или другой, совместимый с USB)

Рекомендуемая литература

- 1. Соломонов К.Н., Чиченёва О.Н., Бусыгина Е.Б. Основы начертательной геометрии. -М.: МИСиС, 2003. – 108 с.
- 2. Соломонов К.Н., Чиченёва О.Н., Бусыгина Е.Б. Основы технического черчения. – М.: МИСиС, 2004. – 112с.
- 3. Чекмарёв А.А. Инженерная графика. М.: Высшая школа, 2004. – 365с.
- 4. ГОСТы ЕСКД 2004
- 5. Боголюбов С.К. Инженерная графика. – М.: Машиностроение 2000. – 352с.
- №442 Мокрецова Л.О., Маркосян Р.В., Лотош Н.Ф. Раздел: Инженерная графика. Сечение геометрического тела плоскостью. Изд. –во Учеба МИСиС 2006

График работы в семестре

1) *Институты : ИМЭК, ИТМ*

- 17 часов – лекции
- 34 часа – практические занятия
- 17 часов – лабораторные занятия

2) *Институты: ИФМ (без групп П4 , Ф7-7,8)*

- 17 часов – лекции
- 17 часов – практические занятия
- 17 часов – лабораторные занятия

3) *Для групп П4 и Ф7-7,8*

- 17 часов – лабораторные занятия



График работы в семестре

- Домашнее задание выдается на 1 неделе (на практическом занятии) и сдается по установленному графику:
 - 1 лист- на 7 неделе
 - 2 лист –на 9 неделе
 - 3 лист – на 11 неделе
 - 4 лист – на 13 неделе;
- Объем ДЗ может меняться в зависимости от объема часов учебной нагрузки и максимально составляет 4 листа формата А3

Способы выполнения домашнего задания

- **2 листа** выполняются ручным способом с применением чертежных инструментов;
- **2 листа** выполняются с применением компьютерной графики и предоставляются на проверку в виде распечаток;

Листы подписываются у преподавателя и сдаются альбомом с выполненным титульным листом на ЭВМ.

График работы в семестре

- На практических занятиях рассматриваются задачи по темам лекционного материала (решение в тетрадях). Срок сдачи решенных задач – 15-16 неделя.
- Графиком предусмотрено: входной контроль знаний – на первом занятии, тестирование знаний при подготовке к практическим и лабораторным занятиям (по усмотрению преподавателей), защита ДЗ или курсовой работы, проведение 2 контрольных работ:
 - 1КР- 4 неделя;
 - 2КР – 14 неделя;
- На 10 неделе проводится п/с аттестация;
- На 17 неделе проставляется допуск к зачету или экзамену;



Требования к простановке полусеместровой аттестации

1. Подписаны два листа ДЗ ;
2. Написана в срок 1КР на положительную оценку;
3. Подписаны 3 упражнения в рабочей тетради;
4. Выполнены тестовые задания;



Требования к получению допуска на экзамен или зачет

Студент, успешно выполнивший учебный график и защитивший:

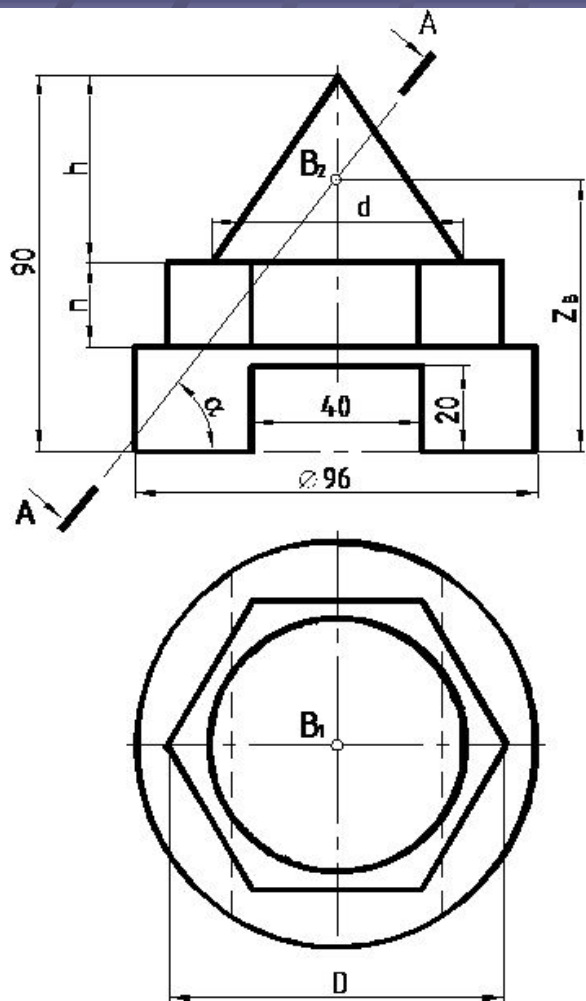
1. домашнее задание;
 2. пять упражнений в рабочей тетради;
 3. контрольные работы 1КР и 2КР;
- имеет право на допуск к экзамену или зачет.



Информация

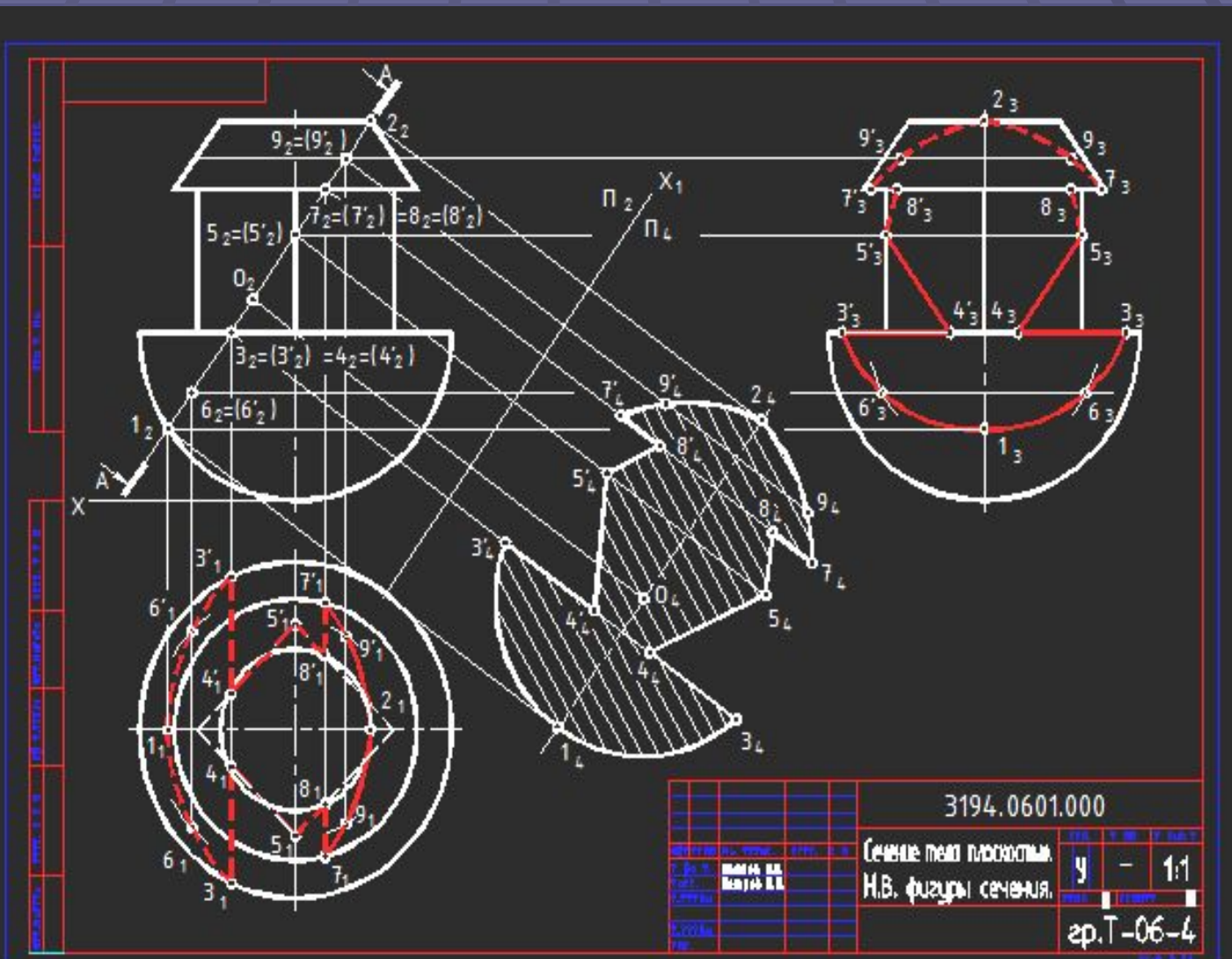
- Преподаватели кафедры оставляют за собой право проведения тестового контроля (10 - 15 мин.) на каждом практическом занятии

Пример варианта ДОМАШНЕГО ЗАДАНИЯ (графическая часть)

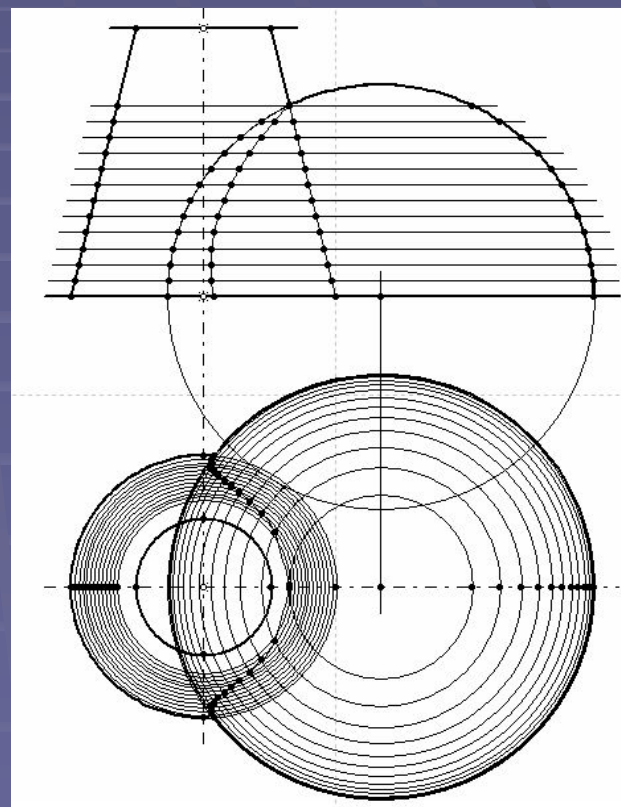
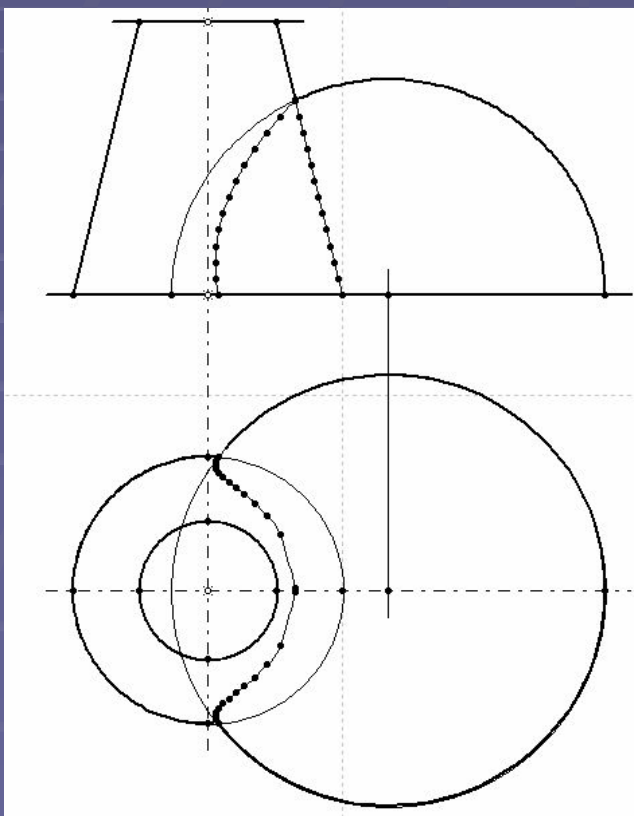


Элементы тела	Варианты задания				
	2	7	12	17	22
h	45	30	45	45	30
n	20	30	20	20	30
d	60	40	80	60	40
D	80	70	65	80	70
Z_B	65	65	55	55	70
$\alpha?$	57	50	45	45	57

Пример выполнения домашнего задания (AutoCAD)



Задание по теме «Пересечение поверхностей» выполнено с помощью программы Симплекс





Основные сведения ЕСКД

- ЕСКД – единая система конструкторской документации
- ЕСКД – это свод нормативных документов, которые устанавливают единые правила выполнения и оформления конструкторских документов во всех областях промышленности

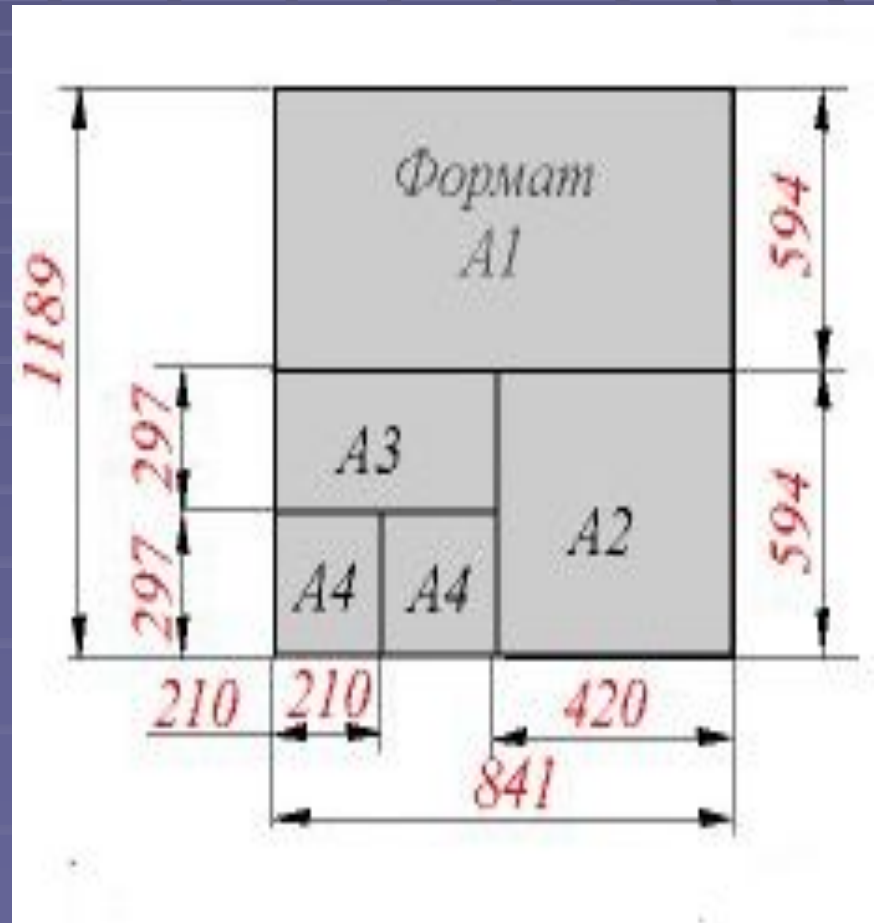


СОДЕРЖАНИЕ ЕСКД

- ГОСТ 2.301 – 68 форматы;
- ГОСТ 2.302 – 68 масштабы;
- ГОСТ 2.303 – 68 линии чертежа;
- ГОСТ 2.304 – 81 шрифты чертёжные;
- ГОСТ 2.305 – 68 изображения (виды, разрезы, сечения);
- ГОСТ 2.317 - 63 аксонометрические проекции;
- ГОСТ 2.307 - 68 нанесение размеров.

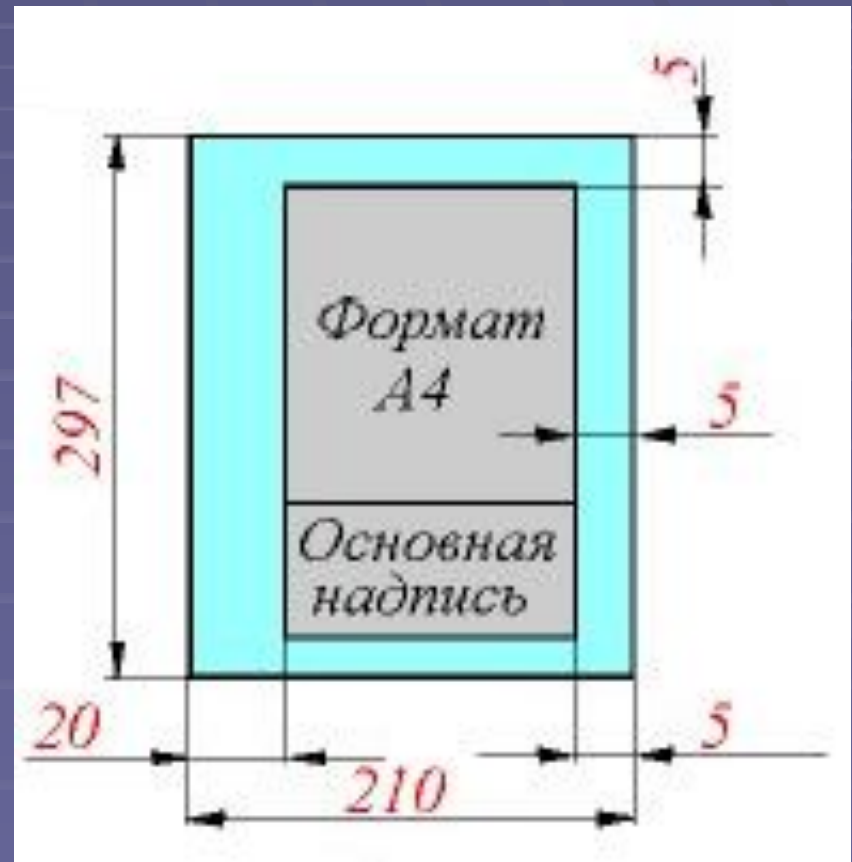
ГОСТ 2.301 – 68 форматы

- A0 – 1189 x 841;
- A1 – 594 x 841;
- A2 – 420 x 594 ;
- A3 – 297 x 420;
- A4 – 210 x 297.



Расположение формата А4

- Формат А4 располагается только вертикально





Масштабы ГОСТ 2.302 - 68

Масштаб – это отношение линейных размеров изображений на чертеже, к его действительным размерам.







Реальная величина 1 : 1

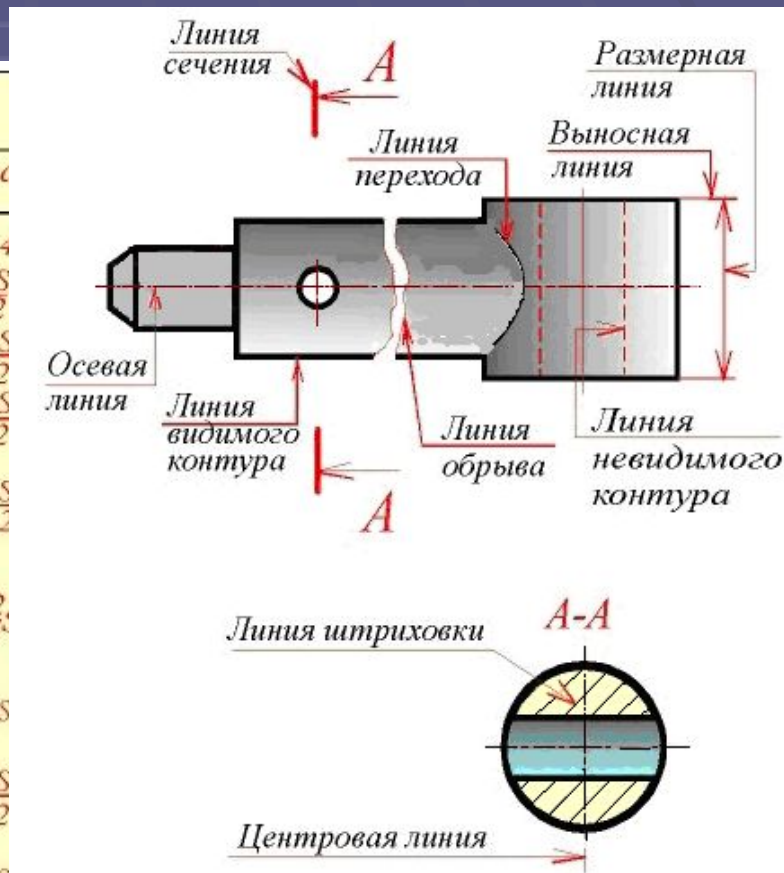
Масштаб уменьшения 1 : 2; 1 : 4; 1 : 10 и т. д.

Масштаб увеличения 2 : 1; 5 : 1; 10 : 1 и

т. д.

ГОСТ 2.303-68 линии чертежа

Линии (ГОСТ 2.303-68)		
Наименование	Начертание	Толщина линии
Сплошная толстая основная		$S=0,5 \dots 1,4$
Сплошная тонкая		от $\frac{S}{3}$ до $\frac{S}{2}$
Сплошная волнистая		от $\frac{S}{3}$ до $\frac{S}{2}$
Штриховая		от $\frac{S}{3}$ до $\frac{S}{2}$
Штрихпунктирная тонкая		от $\frac{S}{3}$ до $\frac{S}{2}$
Штрихпунктирная утолщенная		от $\frac{S}{2}$ до $\frac{2}{3}S$
Разомкнутая		от S до $1,5S$
Сплошная тонкая с изломами		от $\frac{S}{3}$ до $\frac{S}{2}$
Штрихпунктирная с двумя точками тонкая		от $\frac{S}{3}$ до $\frac{S}{2}$



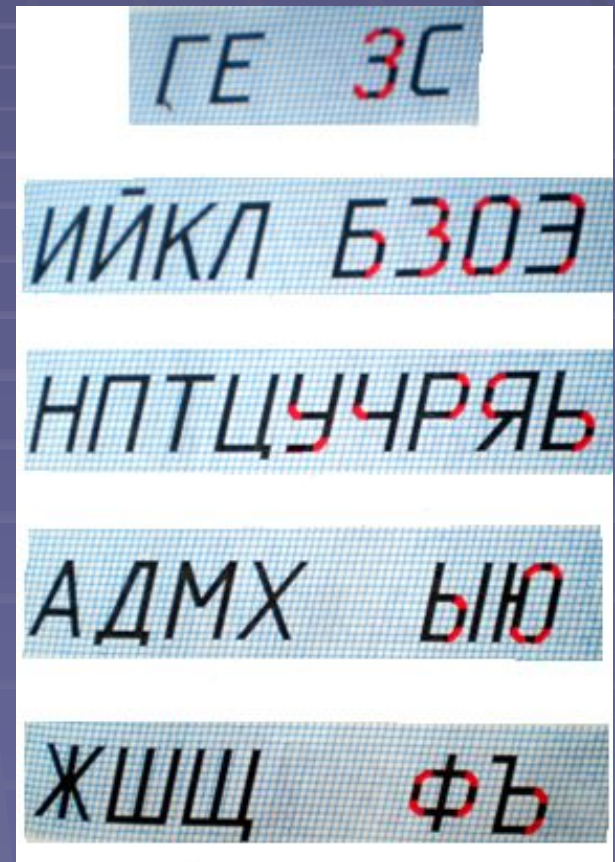


- Рекомендуемые размеры шрифта для надписей на учебных чертежах:

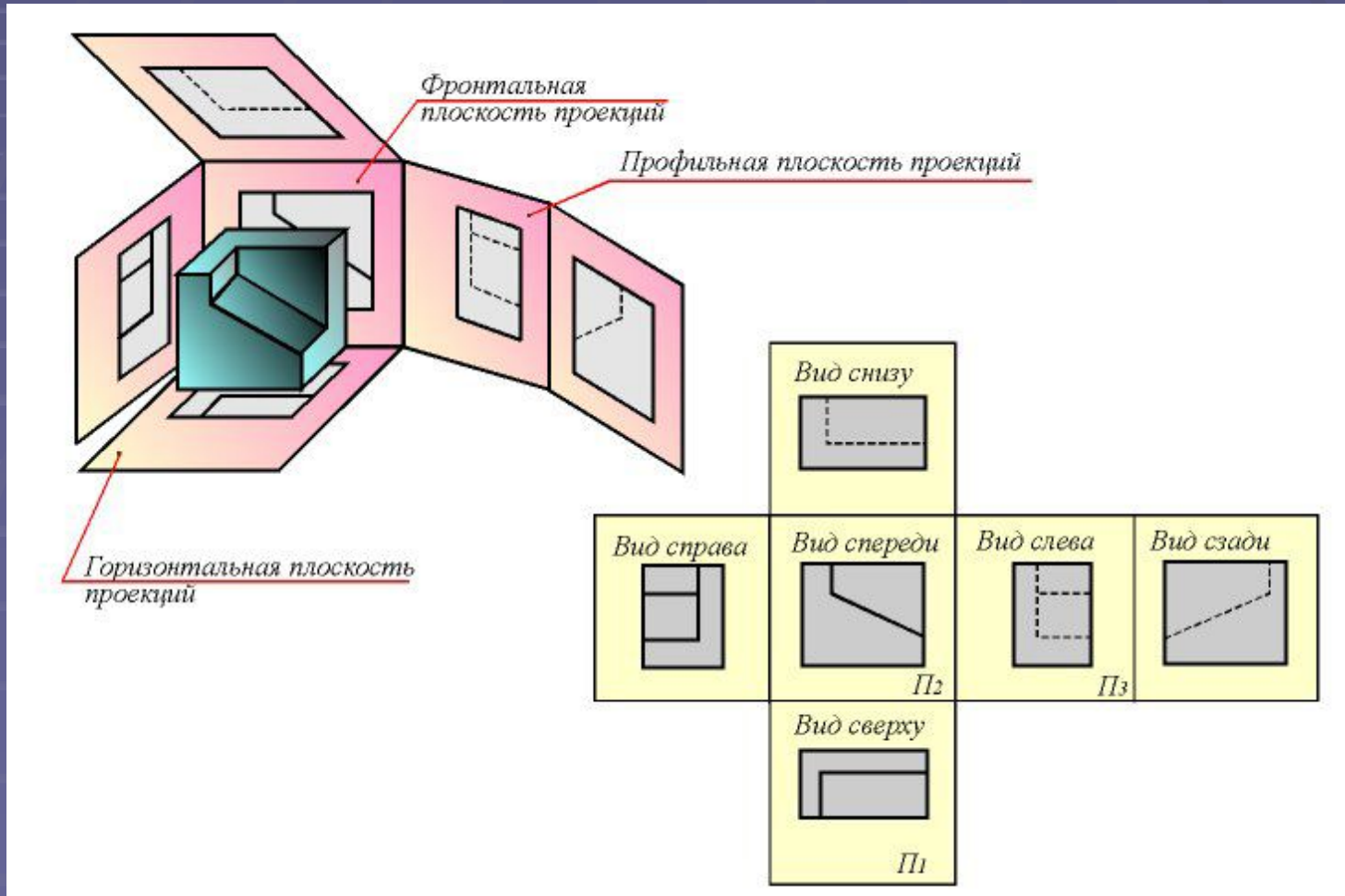
№2,5; 3,5 ; 5; 7; 10; 14...

Строчные буквы выполняются на один номер шрифта меньше, чем заглавные.

- Надписи допускаются выполнять как наклонным шрифтом под наклоном 75° , так и шрифтом без наклона.



Расположение основных видов на чертеже

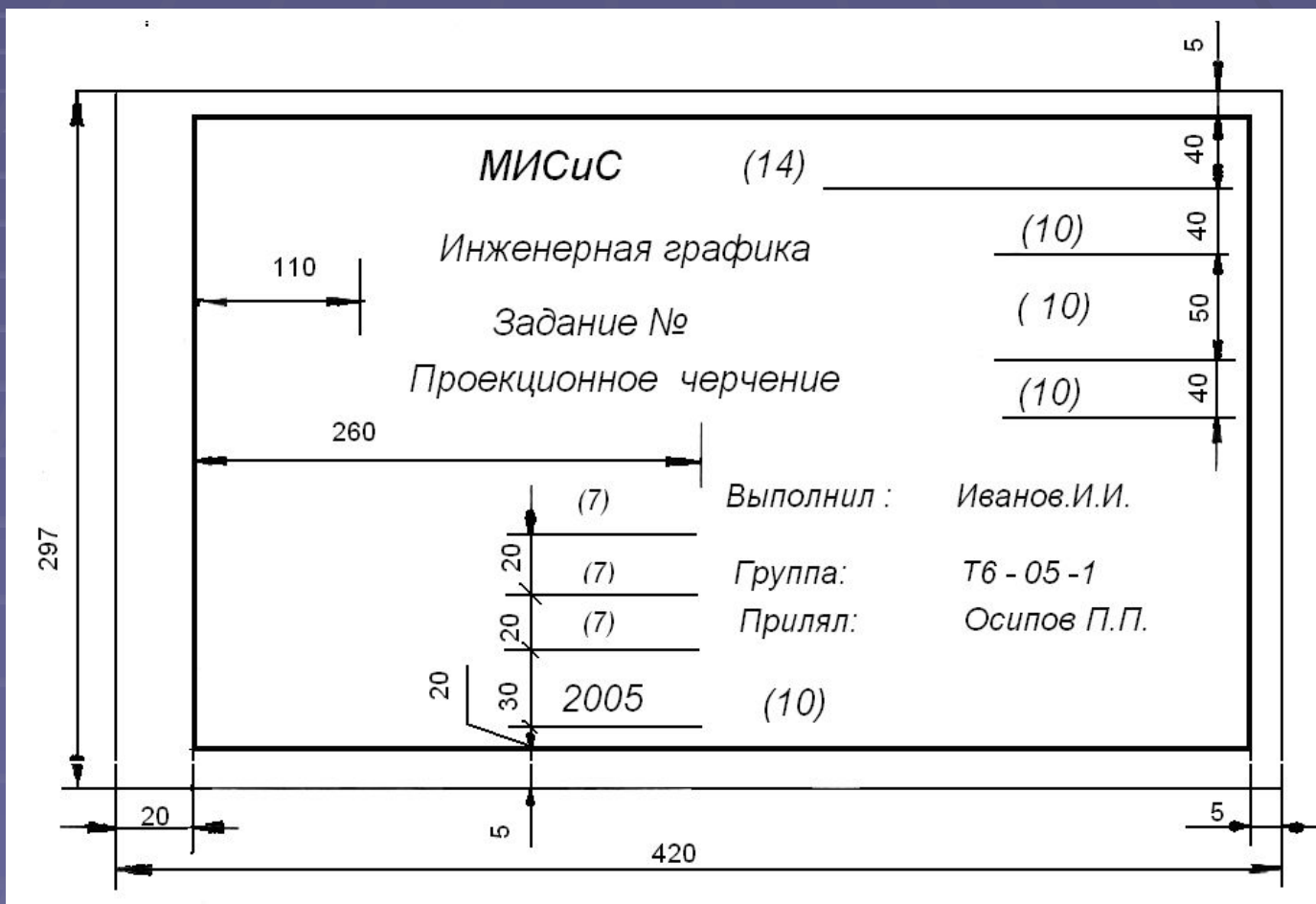




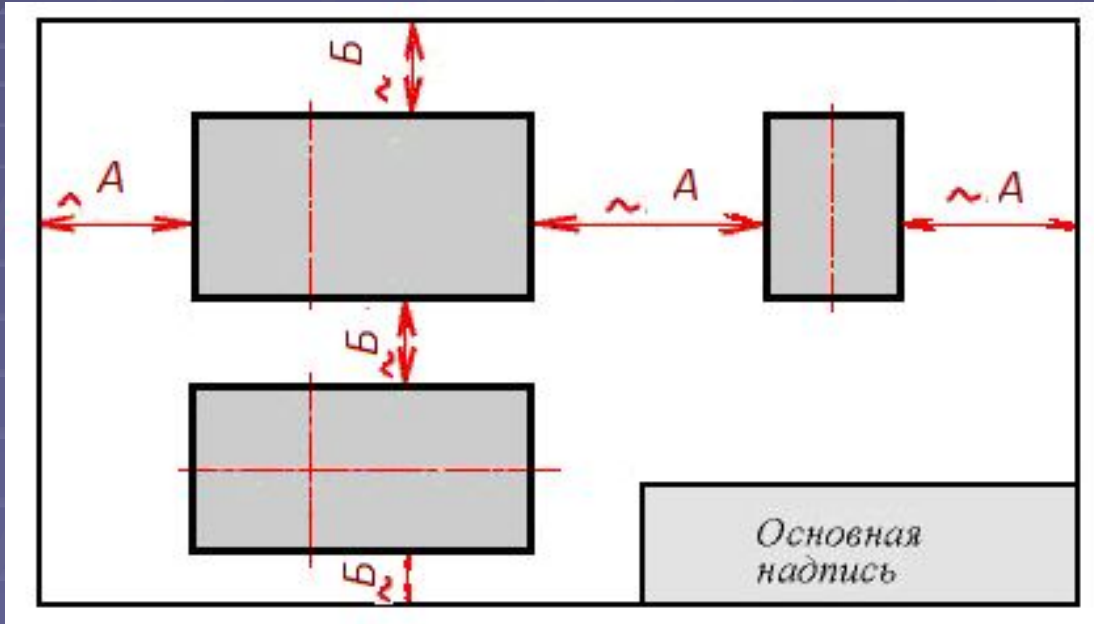
Содержание домашнего задания:

- Лист 1. Построить три проекции геометрического тела с разрезами и его изометрию.
- Лист 2. Сечение тела плоскостью.
- Лист 3. Построить горизонтальную и профильную проекции линии пересечения поверхности тела плоскостью.
- Лист 4. Построить три проекции геометрического тела и натуральную величину сечения заданной секущей плоскостью.

ПРИМЕР ОФОРМЛЕНИЯ ТИТУЛЬНОГО ЛИСТА

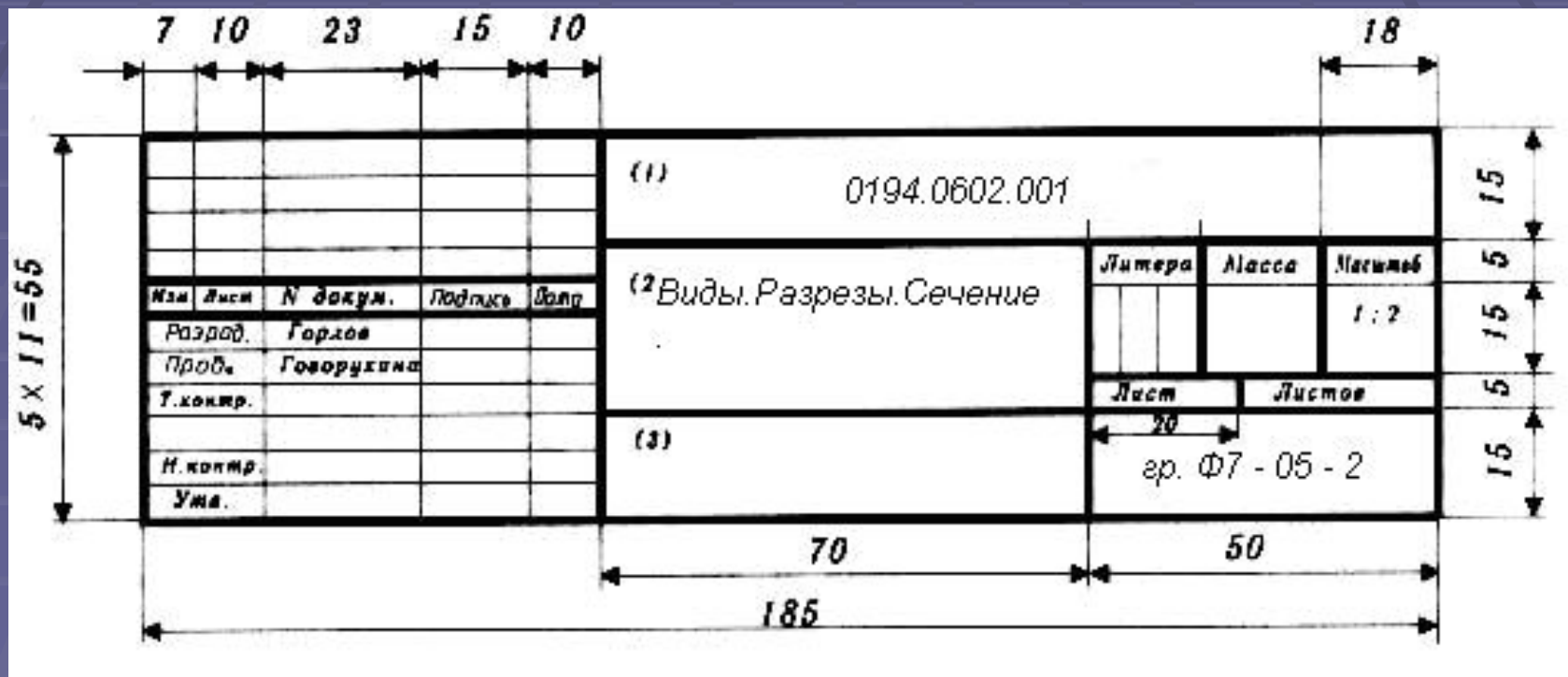


Компоновка чертежа



- $A = \{(420 - 25) - (X + Y)\} / 3$
- $B = \{(297 - 10) - (X + Z)\} / 3$

Пример заполнения штампа

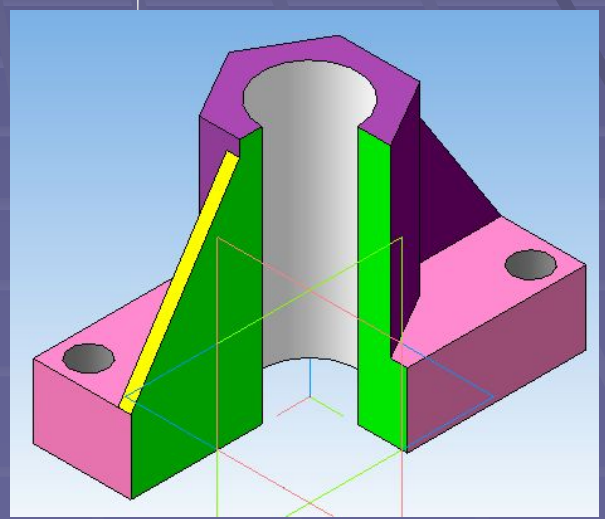
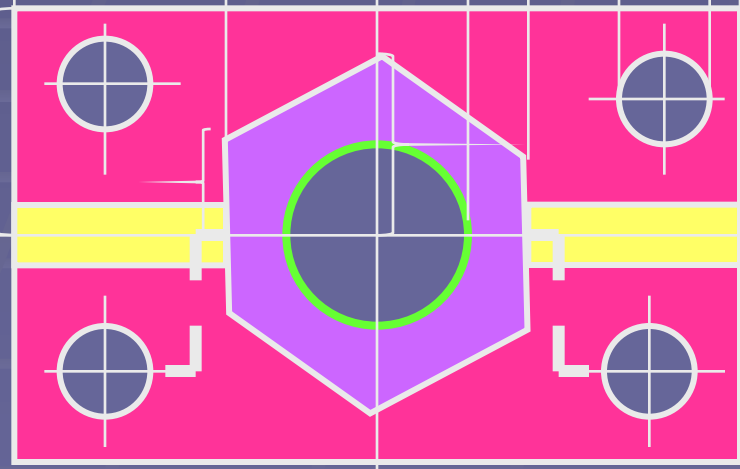
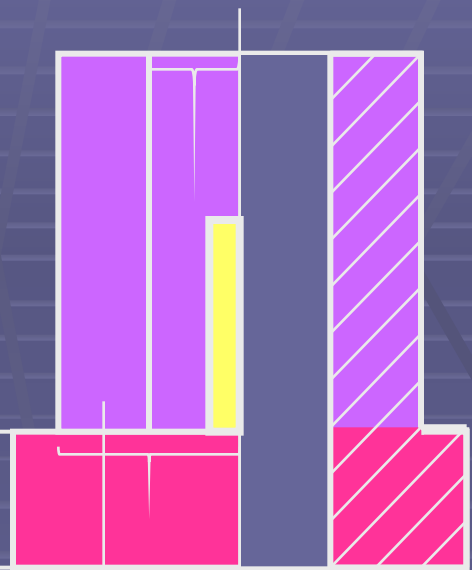
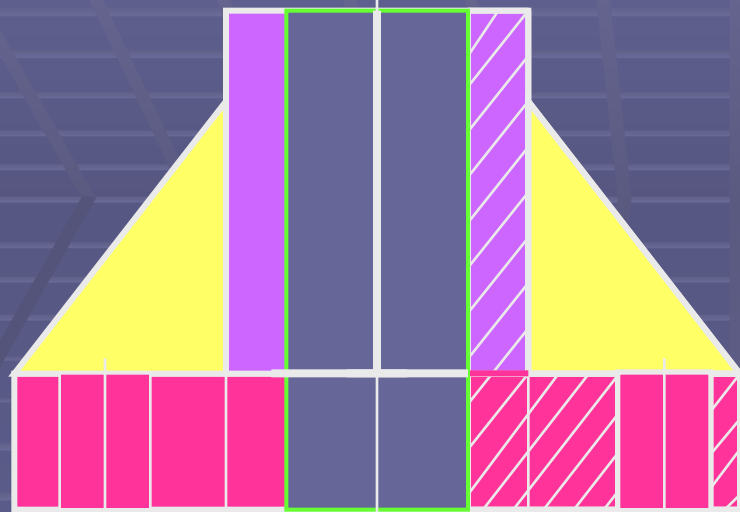


Dimensions: 7, 10, 23, 15, 10, 18, 5 x 11 = 55, 15, 5, 15, 5, 15, 70, 50, 185

(1)					0194.0602.001		
(2) Виды. Разрезы. Сечение					Литера	Класса	Масштаб
							1 : 2
					Лист	Листов	
(3)					ар. Ф7 - 05 - 2		

Изм	Лист	№ докум.	Подпись	Дата
Разработ.		Горлов		
Проб.		Говорукина		
Т. контр.				
И. контр.				
Узна.				

A - A



A

A