

"ТЖҚ, қатқыл ДИСК"

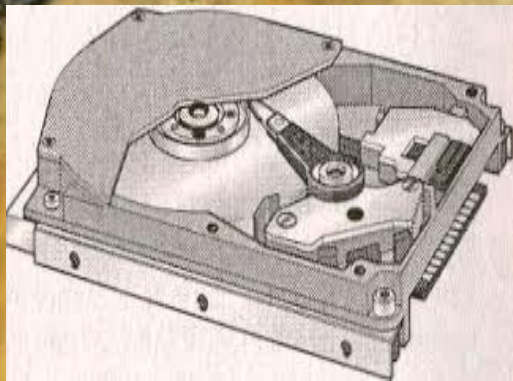
Топ: Ин(о)-16қ
Орындаған: Ескермесов А.А



Қатқыл диск (винчестер, ағылш. Hard Disk Drive, HDD) – үлкен көлемдегі ақпаратты сақтауға арналған құрылғы.

Қатқыл дискінің бір компьютерден екінші компьютерге ауыстыруға болмайды, ол компьютер ішіне орналасытырылған және сыйымдылығы үлкен болады. Бір қатқыл дискіге бірнеше жүздеген дискеттердегі ақпараттар сыйып кетеді. Оны көп жағдайларда винчестер деп те атайды.





Қатқыл дискі металладан жасалған екі жақ беті магниттелген 1-5 дөңгелек табақтан тұрады.

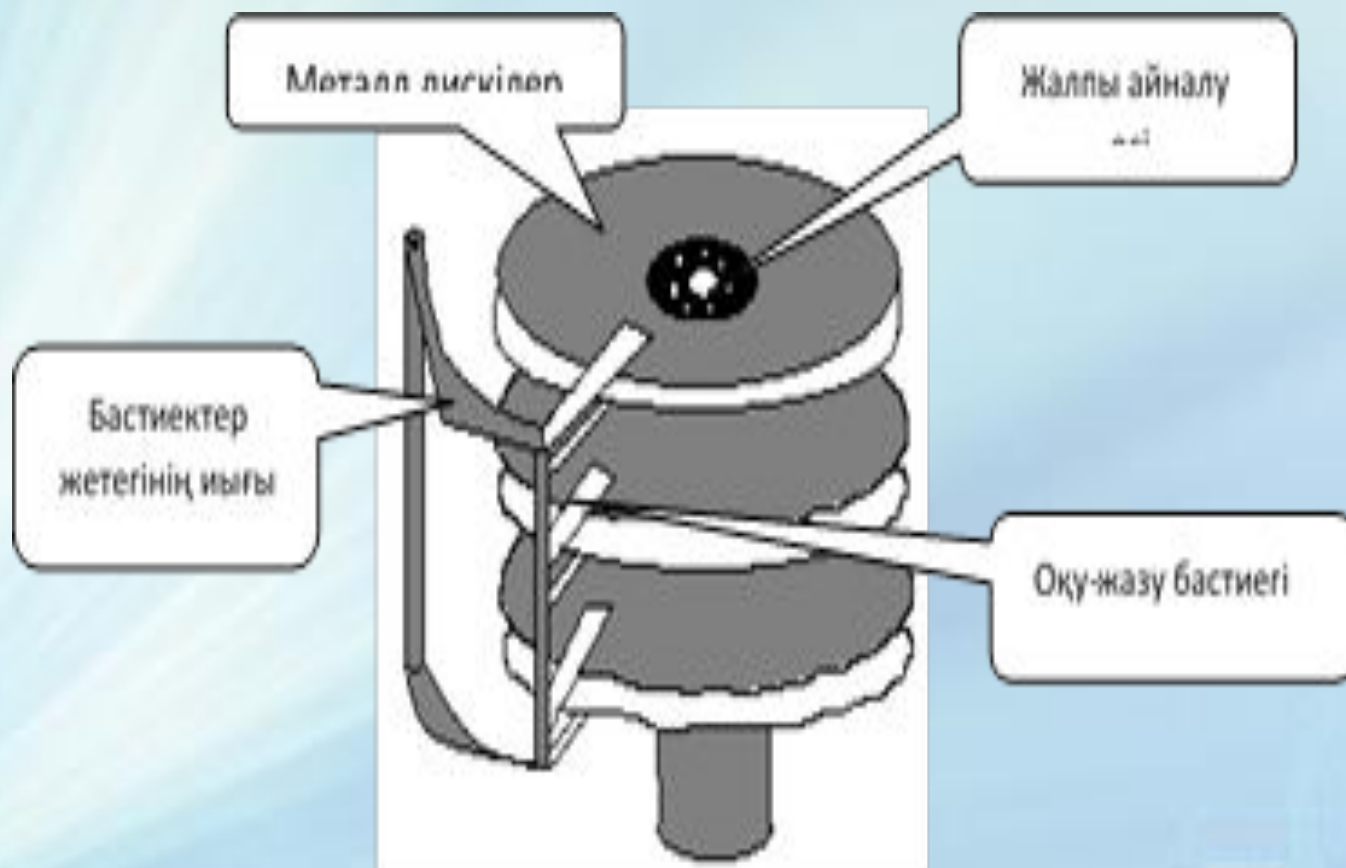


Қазіргі таңда **қатқыл дискінің** көлемі 40 Гбайтқа жетті, және ол одан әрі ұлғайтылуда.



Қатқыл диск – аналық тақшаға орнатылған немесе сыртқы тақшада болуы мүмкін.

Қатқыл дискінің схемасы.



Қатқыл дискінің ішкі құрылымы



SDIO және Fibre Channel

ATA (IDE және PATA)

SATA

**Қазіргі кездері қатқыл
дискілердің
топтамалары**

FireWire

, SAS,

SAS

SCSI,

ESATA,



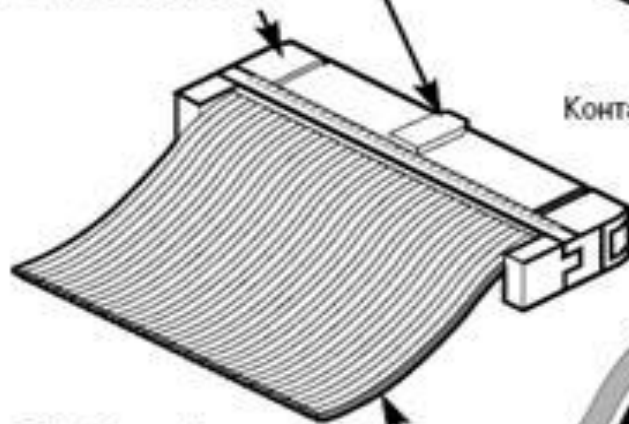
Қатқыл дискіде жиі кездесетін ақаулар

- Винчестердегі физикалық дискіде ақау блоктардың пайда болуы.
- Тиектердің бүлінуі.
- температуралық режимнің бұзылуы

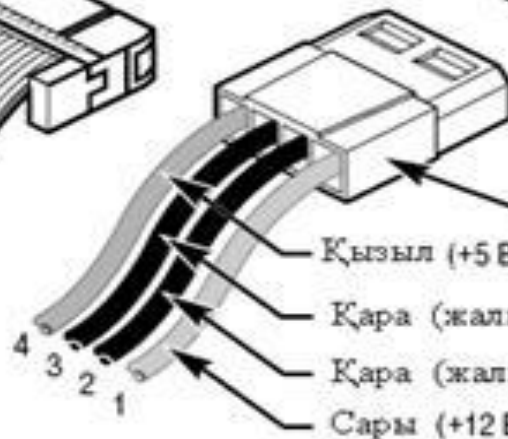
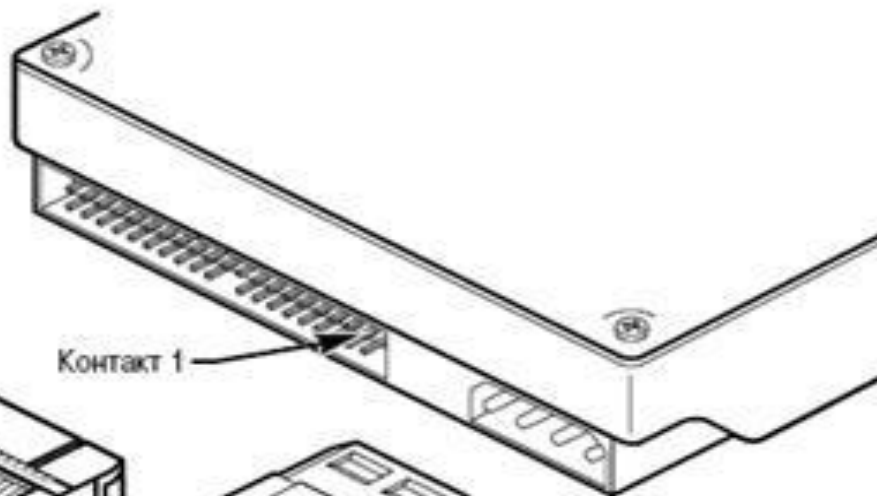
Қатқыл дискіге жалғанатын кабелдер

Ағыпаны
қате жалғауға
жол бермейтін
кілт

IDE ағыппасы



Кабельдің
бірінші
жалғаудың
таңбасы



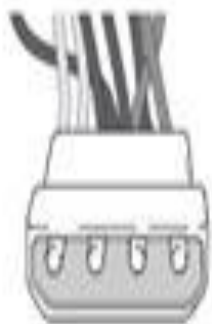
Қоректену кабелі

Қызыл (+5 В)

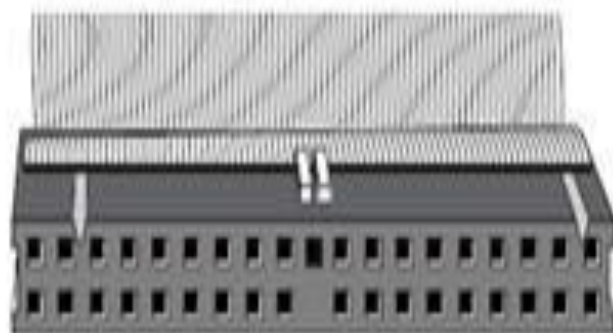
Қара (жалпы)

Қара (жалпы)

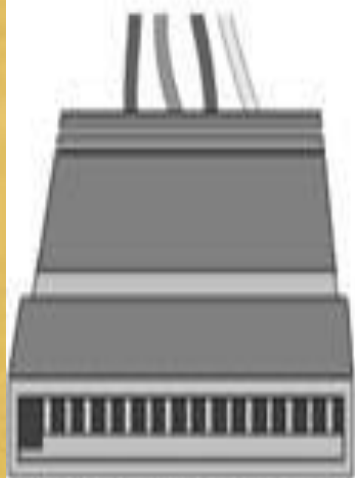
Сары (+12 В)



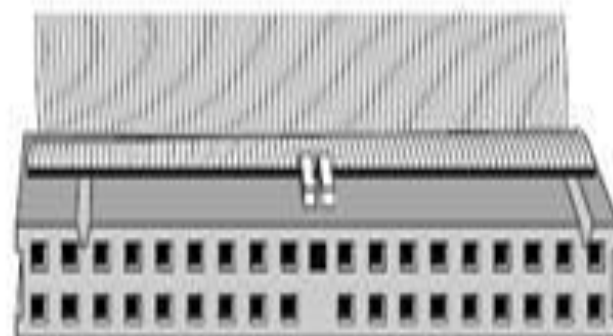
ATA қоректену кабелі



Параллельді АТА мәліметтер кабелі
(жынақтаушыға қосылады)



SATA қоректену кабелі

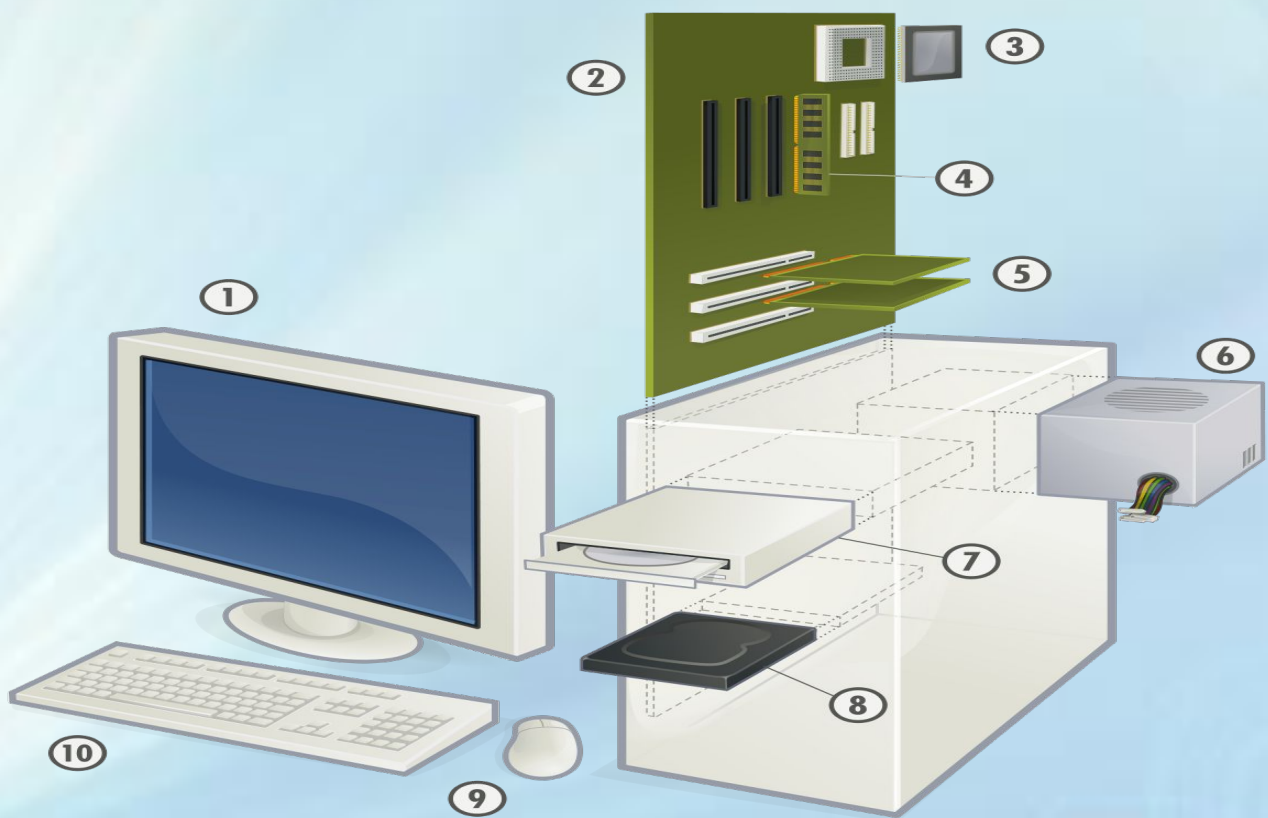


Параллельді АТА мәліметтер кабелі
(хост-адаптерге қосылады)



SATA мәліметтік кабелі

Мұнда қатқыл дискінің жүйелік блоктағы орнын көруге болады.



Назарларыңызға



рақмет