



Лекція 10:

**Принципи побудови
автоматичних систем
протидимного захисту.**

План лекції

1. Загальні відомості про системи протидимного захисту
2. Структура автоматичних систем протидимного захисту
3. Елементи систем протидимного захисту

Питання 1.

Загальні відомості про системи
протицимного захисту

Система протидимного захисту (СПДЗ) –

комплекс технічних засобів і пристроїв, призначений для створення бездимного прошарку нижче стабільного шару диму, шляхом видалення диму з приміщень (будинків і споруд) та шляхів евакуації у разі пожежі.

Димовидалення - процес видалення диму й подачі чистого повітря системою припливно-витяжною протидимною вентиляцією будівель для забезпечення безпечної евакуації людей з будівлі при пожежі, що виникла в одному із приміщень.

Основні функції АСПДЗ:

- забезпечення умов для безпечного евакуювання;
- забезпечення умов для гасіння пожежі;
- зниження ймовірності займання предметів, обладнання, речовин і матеріалів під впливом теплового випромінювання;
- зниження впливу високих температур на конструкції будинку під час пожежі;
- зменшення збитків від продуктів термічного розкладу та гарячих газів.

Видалення диму варто передбачати (п.10.2.4):

- з коридорів виробничих, громадських і адміністративно-побутових будівель висотою **більше 26,5 м**;
- з коридорів **довжиною більше 15 м**, що не мають природного освітлення, виробничих будівель категорій А, Б и В із числом поверхів 2 і більше;
- з кожного виробничого або складського приміщення з **постійними робочими місцями без природного освітлення**;
- з кожного приміщення, що не має природного освітлення: громадського або адміністративно-побутового, якщо воно **призначено для масового перебування людей**;
- приміщення **площею 55 кв. м і більше**, призначеного для зберігання або використання горючих матеріалів, якщо в ньому є постійні робочі місця;
- гардеробних **площею 200 кв. м і більше**.

Системи димовидалення діляться на:

- статичні;
- динамічні.

Статичне димовидалення – це система відключення вентиляції, що не дозволяє при сильному задимленні поступати диму в інші приміщення.



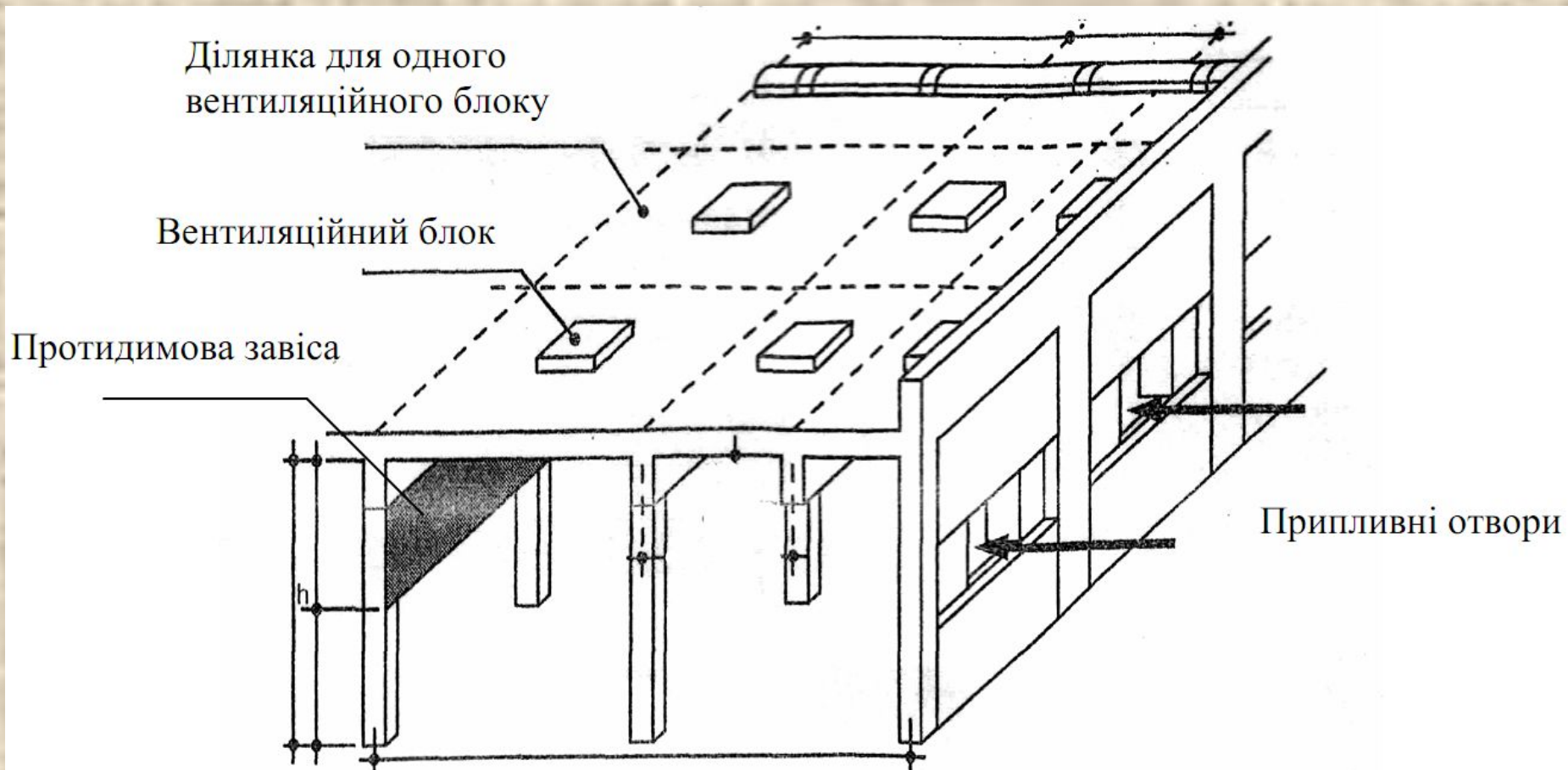
Димовидалення динамічним способом відбувається за допомогою вентиляторів, які можуть працювати як для видалення диму, так і для подачі свіжого повітря в приміщення.

Системи димовидалення з природним (гравітаційним) спонуканням

видалення диму здійснюється
через спеціальні пристрої:
димові люки, димові шахти з
димовими клапанами, що
відкриваються автоматично,
через зенітні ліхтарі

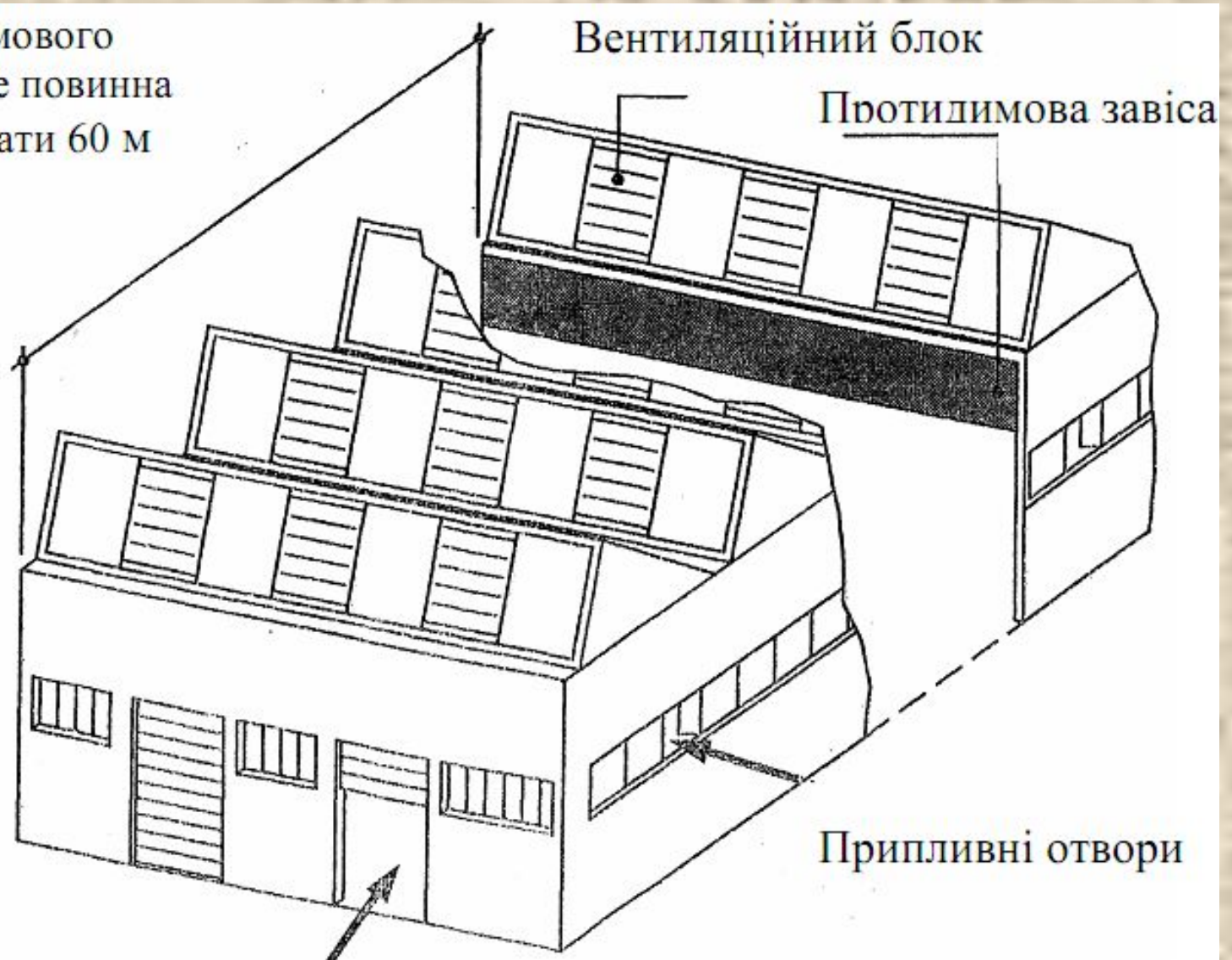


Загальний вид улаштування ПДВ на плоских дахах



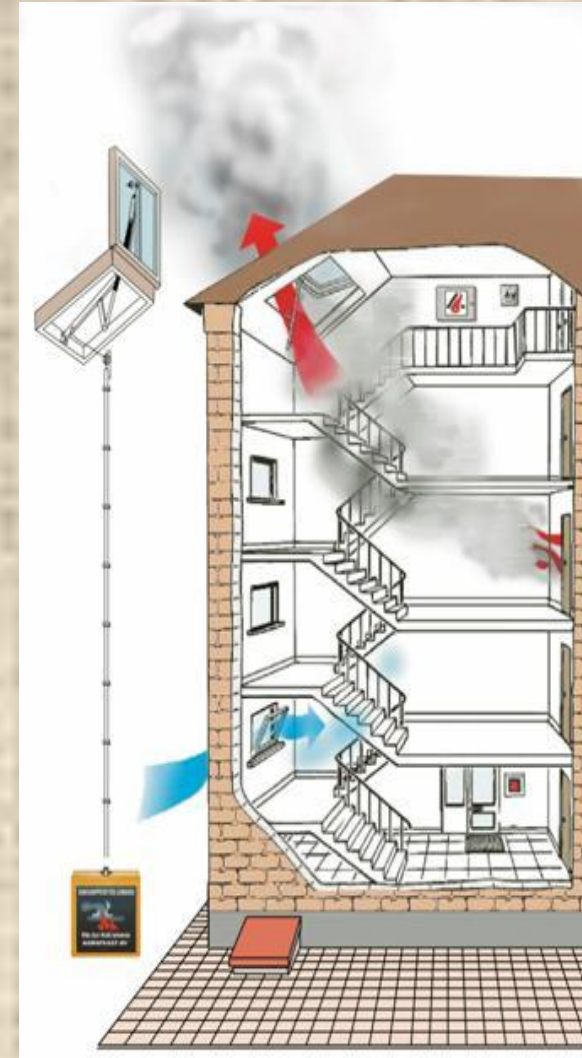
Загальний вид улаштування ПДВ на похилих дахах

Довжина димового сектору (l) не повинна перебільшувати 60 м



Димовидалення витяжними вентиляційними системи застосовуються у випадках:

- для видалення диму з приміщень багатоповерхових будівель, бібліотек, книгосховищ, архівів, складів паперу;
- в гаражах легкових авто (системи імпульсного димовидалення).



Приклади захисту об'єктів АСПДЗ зі штучним спонуканням

- підземні автостоянки;
- приміщення з масовим перебуванням людей;
- тунелі;
- підземні об'єкти метрополітену.





Питання 2.

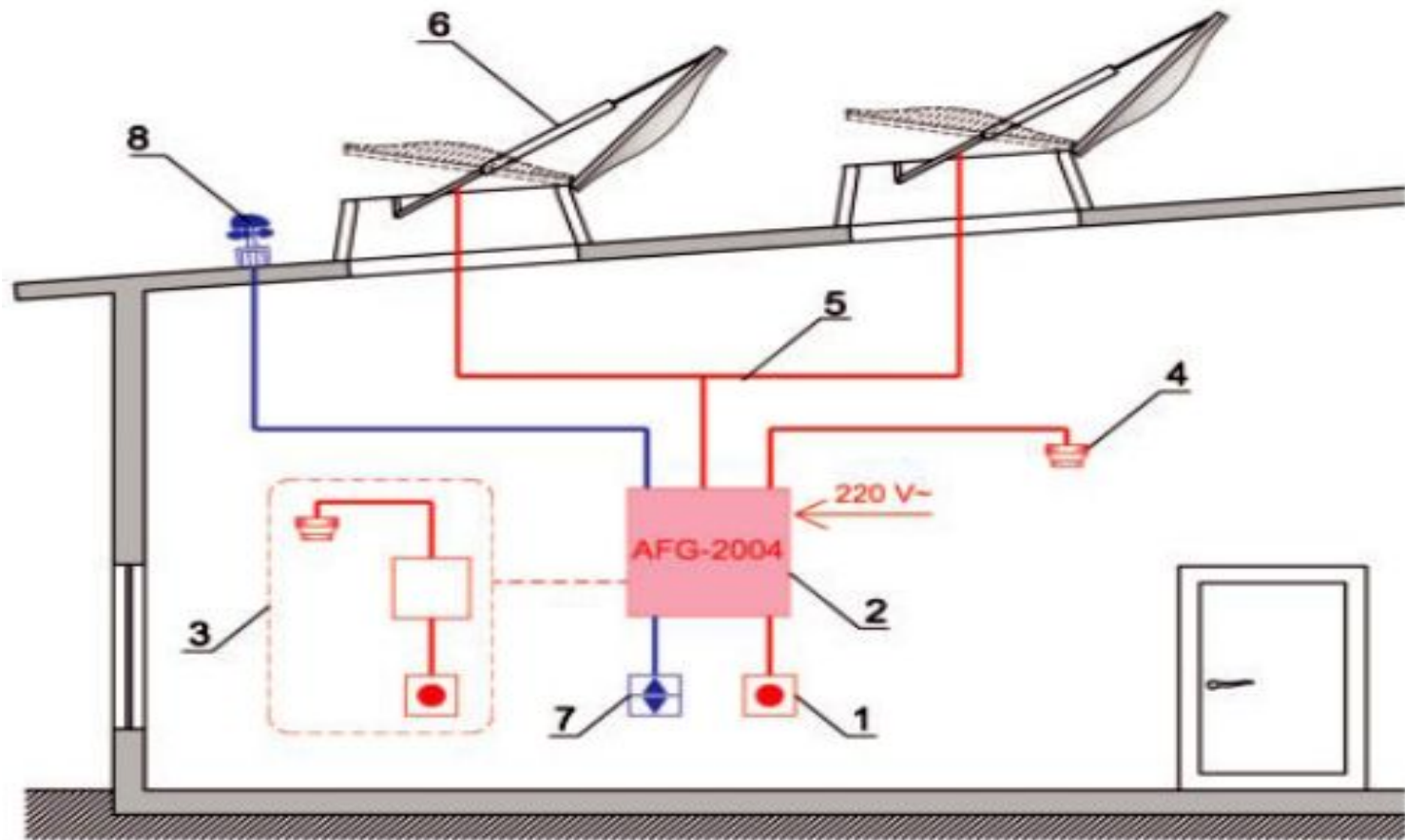
**СТРУКТУРА АВТОМАТИЧНИХ
СИСТЕМ ПРОТИДИМНОГО
ЗАХИСТУ**

Склад АСПДЗ з природним спонуканням:

- кнопка аварійного вмикання;
- блок управління;
- димовий ПС;
- електричний привід зенітного ліхтаря;
- кнопка вмикання вентиляції;
- датчик дождя/вітру
- зенітний ліхтар.



Функціональна схема АСПДЗ з природним спонуканням



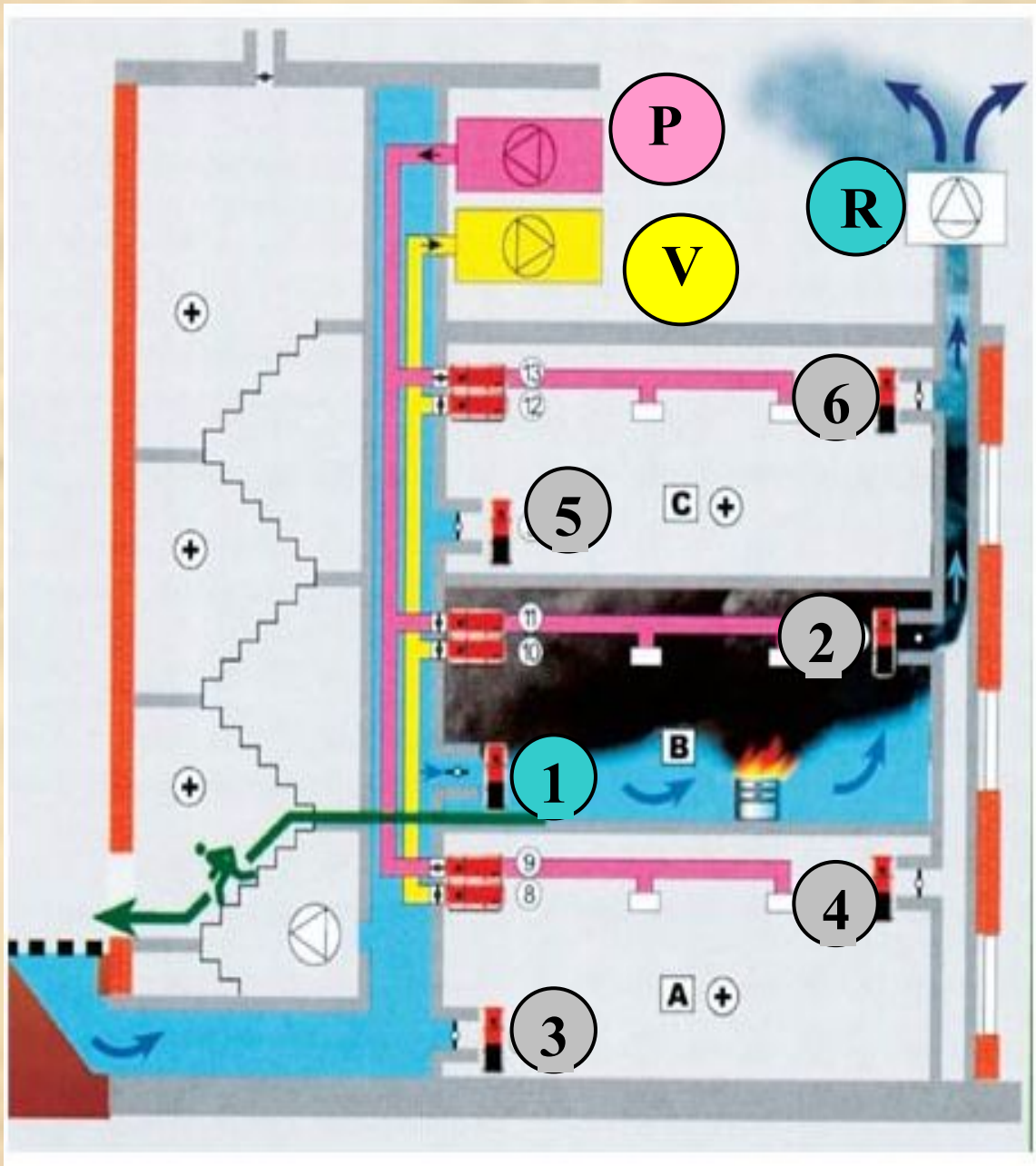
1 – кнопка аварійного вмикання; 2 – блок управління; 3 – СПС з димовими ПС; 4 – автономний димовий ПС; 5 – сполучні лінії; 6 – електричний привід зенітного ліхтаря; 7 – кнопка вмикання вентиляції; 8 – датчик дощу/вітру.

Склад АСПДЗ зі штучним спонуканням:

- димоприймальні пристрої;
- вентилятори димовидалення;
- вентиляційні канали, шахти
- вентилятори підпору повітря
- вогнезатримні заслінки;
- поверхові димоприймальні клапани.



АСПДЗ зі штучним спонуканням



- 1, 3, 5 – клапан системи підпору повітря;
2, 4, 6 – поверхові клапани димовидалення;
8, 10, 12 – заслінки витяжної вентиляції;
9, 11, 13 – заслінки припливної вентиляції;
P – припливний вентилятор;
V – витяжний вентилятор;
R – вентилятор димовидалення.

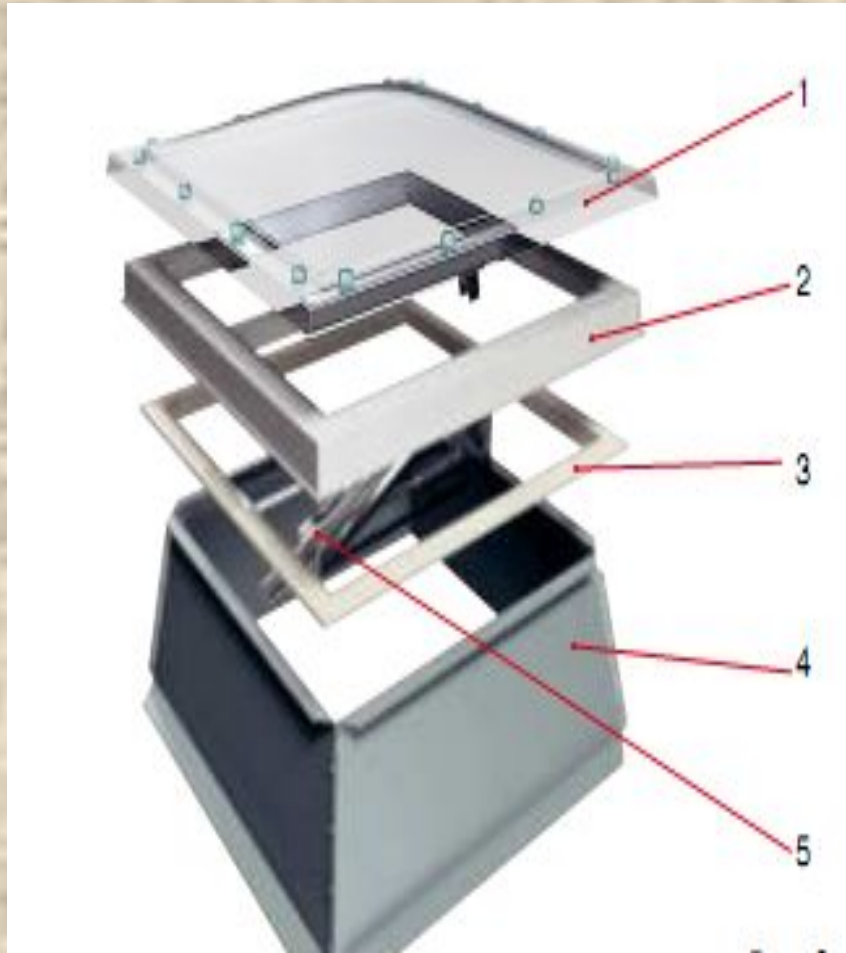
Алгоритм роботи АСПДЗ

1. Спрацювали два ДПС або РПС.
2. ППКП формує сигнал **ПОЖЕЖА** та команду на прилад управління (ПУ).
3. **ПУ АСПДЗ:**
 - вимикає витяжний вентилятор **V** та закриває **заслінки 8, 10, 12;**
 - закриває **заслінку 11** припливної вентиляції в приміщенні **B;**
 - закриває **клапани** димовидалення **4, 6** та підпору повітря **3, 5;**
 - відкриває **клапан** димовидалення **2;**
 - вмикає **вентилятор** димовидалення **R;**
 - відкриває **клапан** підпору повітря **1.**

Питання 3.

**Елементи систем
протицимного захисту**

Зенітні ліхтарі



- 1 – світлопропускаючий заповнювач;
- 2 – несуча рама;
- 3 – ущільнююча рама;
- 4 – основа;
- 5 – механізм відкривання.

Механізм відкривання зенітних ліхтарів



з пневматичним приводом



з електричним приводом





Даховий вентилятор
димовидалення

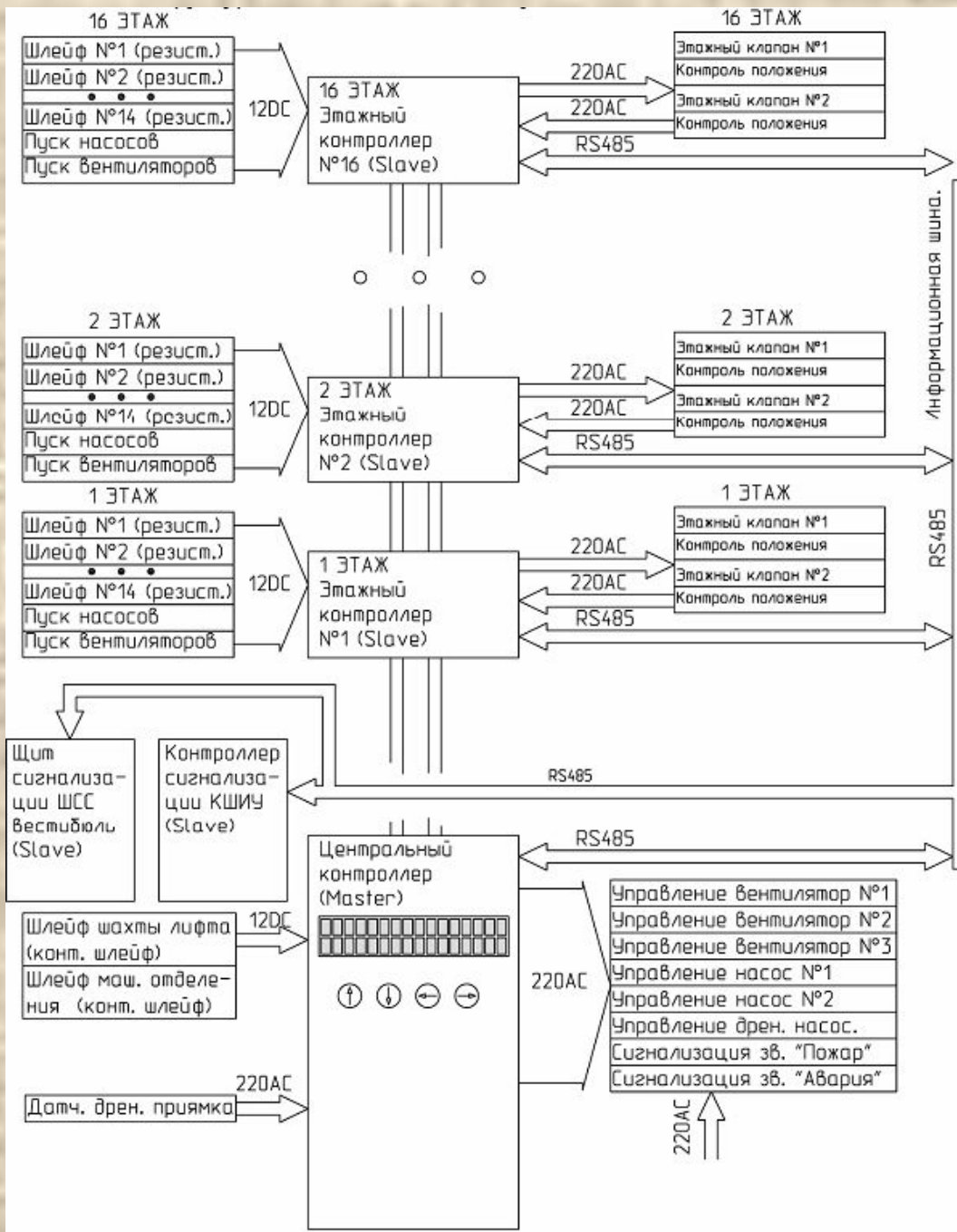


Вентилятори
підпору повітря

**Автоматична
система
димовидалення
багатоповерхових
громадських
будівель “МК – 2004”**

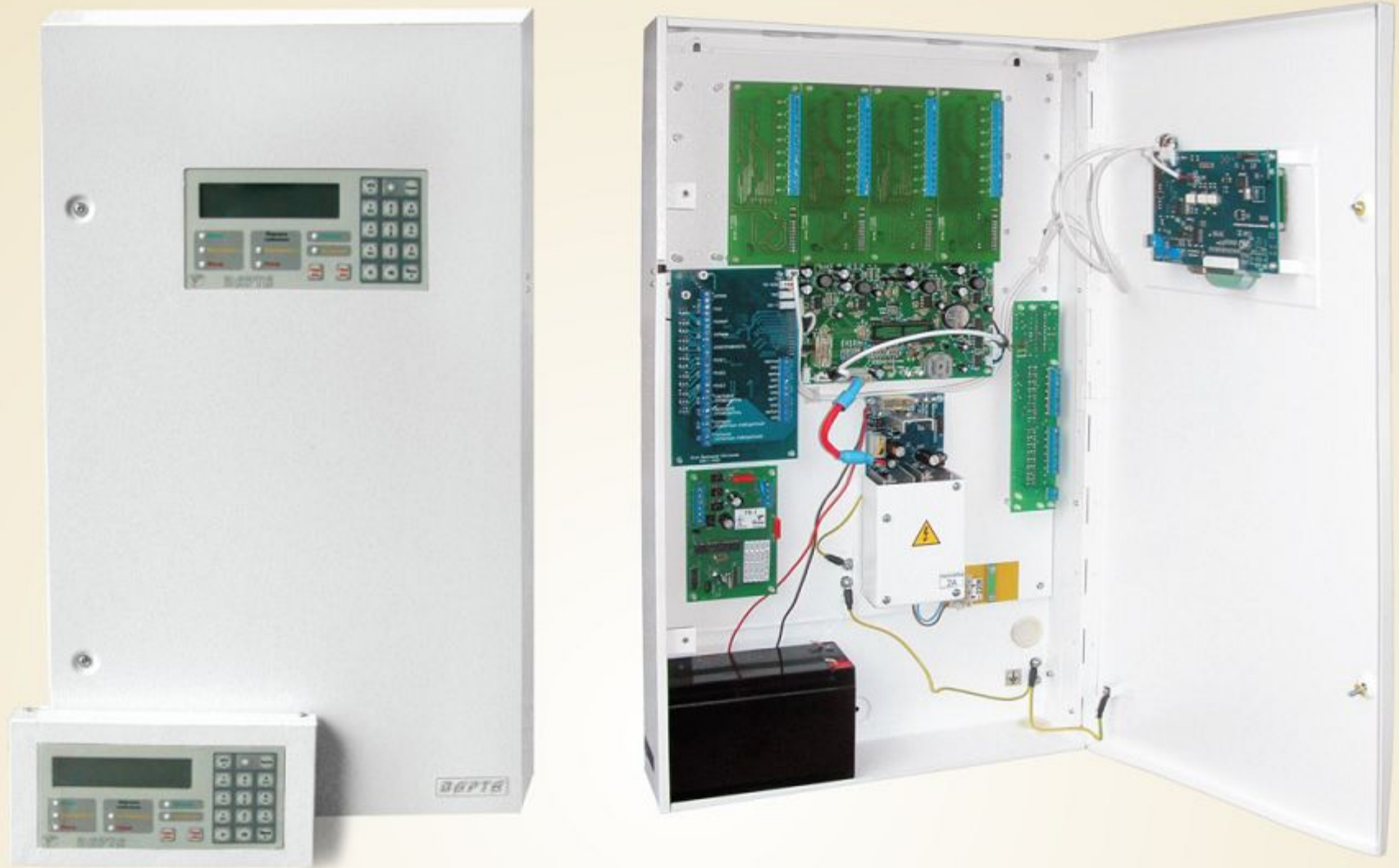


ТОВ Захист-техно
м. Запоріжжя



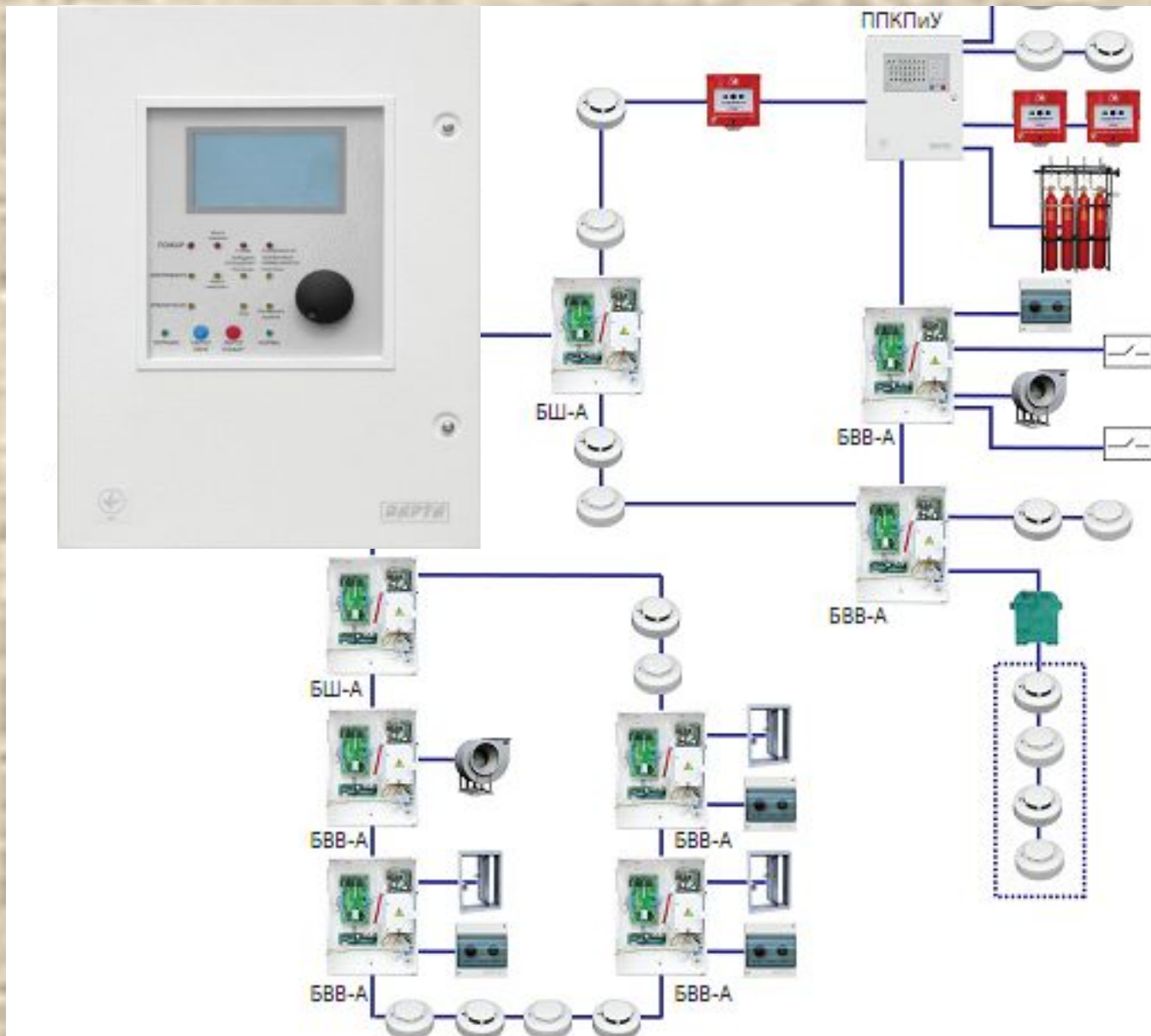
Структурна схема системы димовидалення “МК – 2004”

«Варта-1/832-У8»



ТОВ «СКБ «Електронмаш» м. Чернівці

Адресная система пожарной сигнализации «Варта-Адрес»



Завдання на самопідготовку:

ДБН В.2-5-56:2014 “Системи протипожежного захисту” параграф 10