

## **Тема лекції 5:**

# **ЗАГАЛЬНІ ВИМОГИ ДО ЗАСТОСУВАННЯ ПРОТИПОЖЕЖНИХ ПЕРЕШКОД В БУДІВЛЯХ ТА СПОРУДАХ**

### **Питання лекції :**

- 1. Загальні вимоги будівельних норм до застосування протипожежних перешкод.**
- 2. Протипожежні перешкоди в житлових будівлях.**

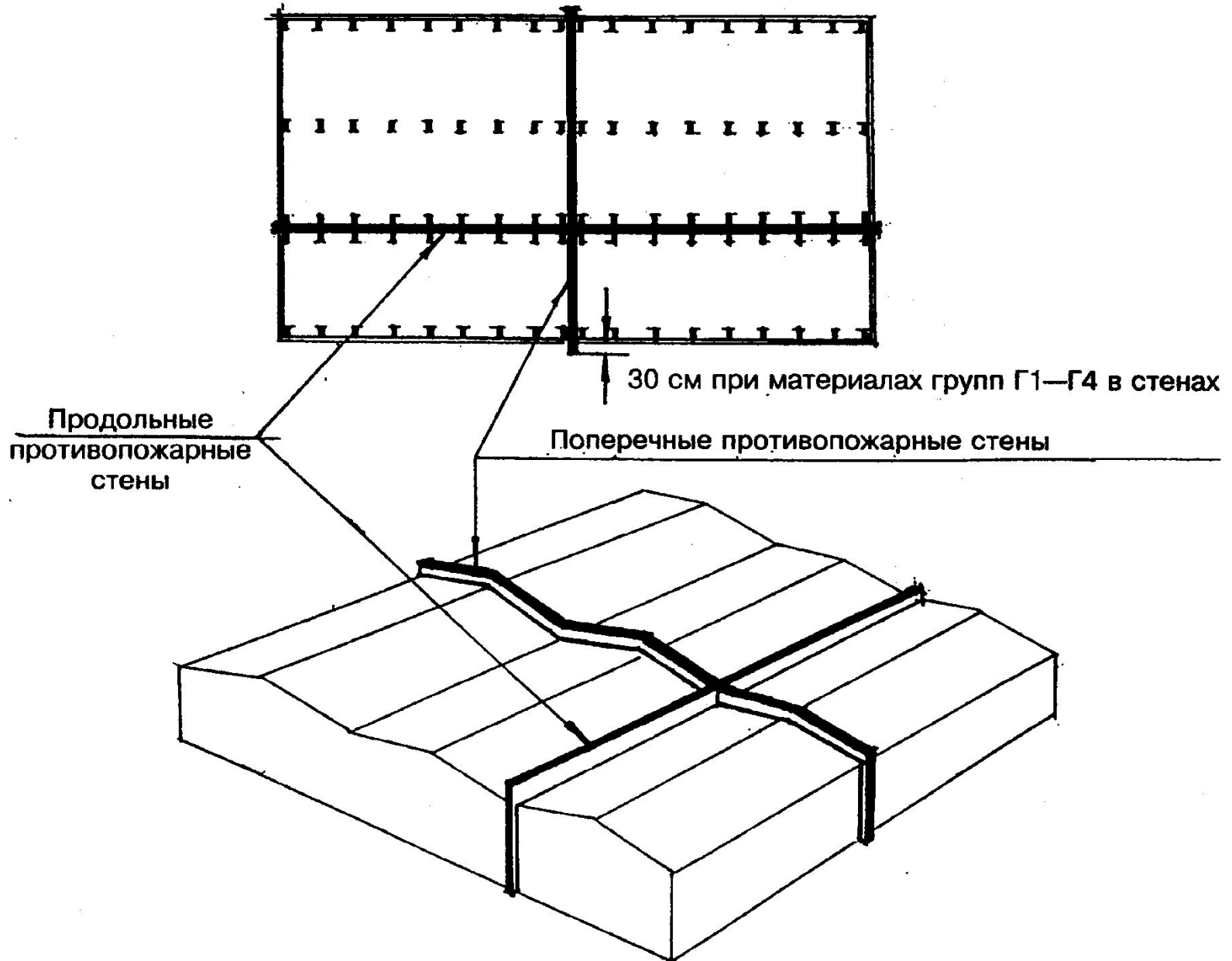
# 1. ЗАГАЛЬНІ ВИМОГИ БУДІВЕЛЬНИХ НОРМ ДО ЗАСТОСУВАННЯ ПРОТИПОЖЕЖНИХ ПЕРЕШКОД

Противопожежний відсік – частина будинку, відокремлена від інших частин противопожежними перешкодами.

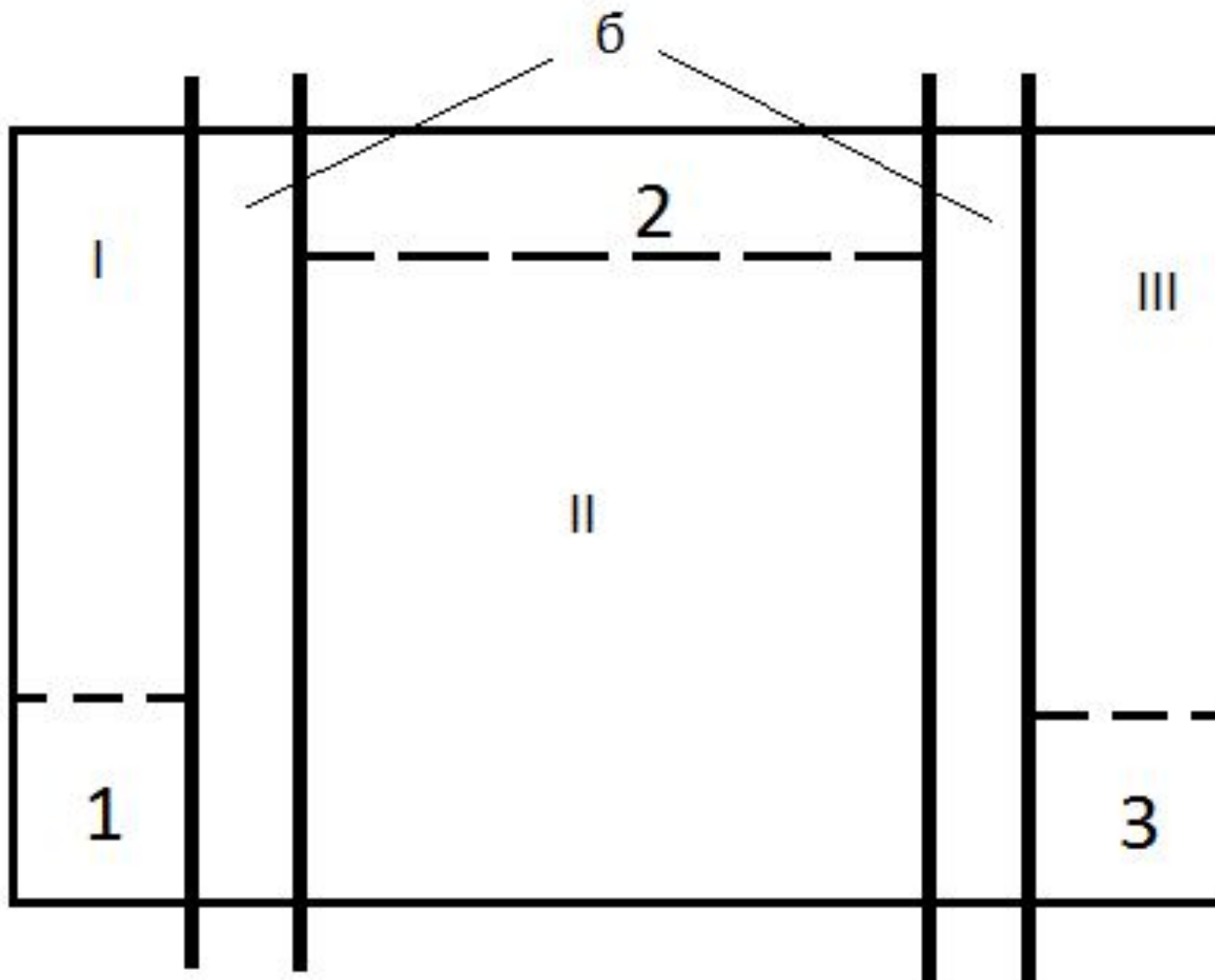
Призначенням противопожежного відсіку є запобігання поширенню пожежі та її небезпечних факторів зсередини відсіку назовні або всередину протягом нормованого часу.

Противопожежна секція – частина противопожежного відсіку, відокремлена від інших частин відсіку огорожувальними конструкціями з нормованими межами вогнестійкості та поширення вогню по них.

# Противопожешний відсік



# Протипожежна секція



**ПРОТИПОЖЕЖНИМИ ВІДСІКАМИ МОЖУТЬ БУТИ** частини будинку, які відокремлені від інших його частин:

- а) протипожежною стіною 1-го типу по всій висоті та ширині (або довжині) будинку;**
- б) протипожежним перекриттям 1-го типу по всій довжині та ширині будинку;**
- в) протипожежними стінами та перекриттям 1, 2, 3 типів, а також протипожежними перегородками 1-го типу та перекриттям 3-го типу.**

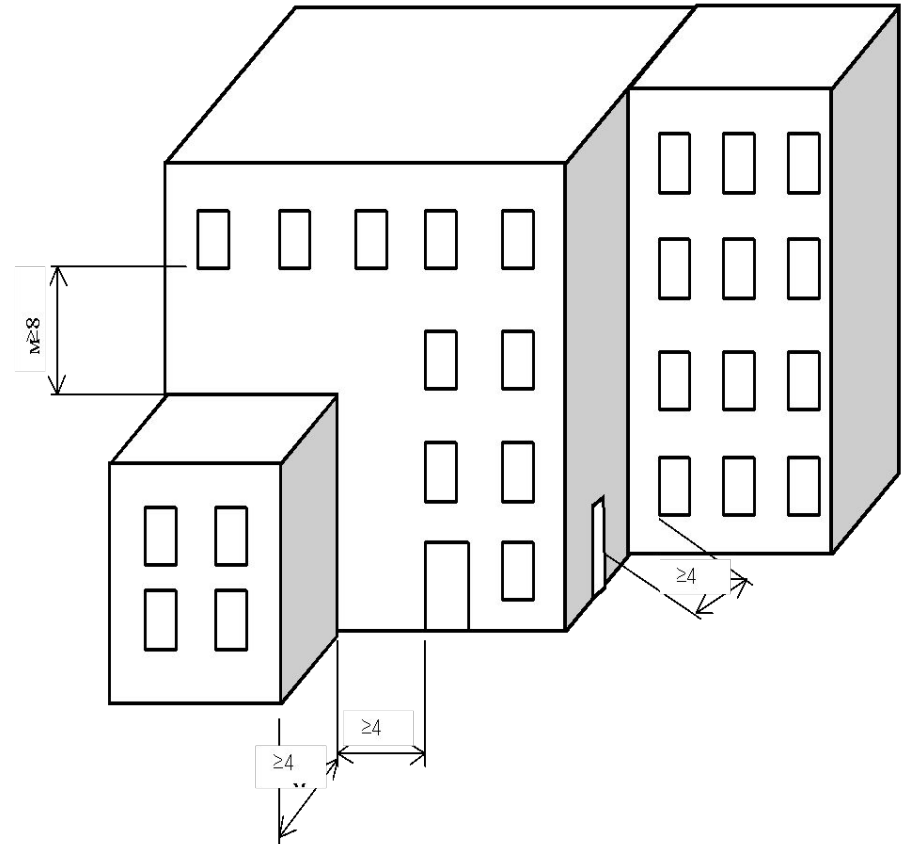
**Частини будинків, що відокремлені одна від одної протипожежною стіною 1-го типу, класифікують за**

- 1. призначенням,**
- 2. ступенем вогнестійкості,**
- 3. висотою (поверховістю),**
- 4. категоріями з вибухопожежної та пожежної небезпеки.**

У разі розділення будинку на протипожежні відсіки протипожежною стіною повинна бути стіна більш високої та/або більш широкої частини будинку.

Допускається у зовнішній частині протипожежної стіни розміщувати вікна, двері, ворота з ненормованими межами вогнестійкості на відстані не менше ніж :

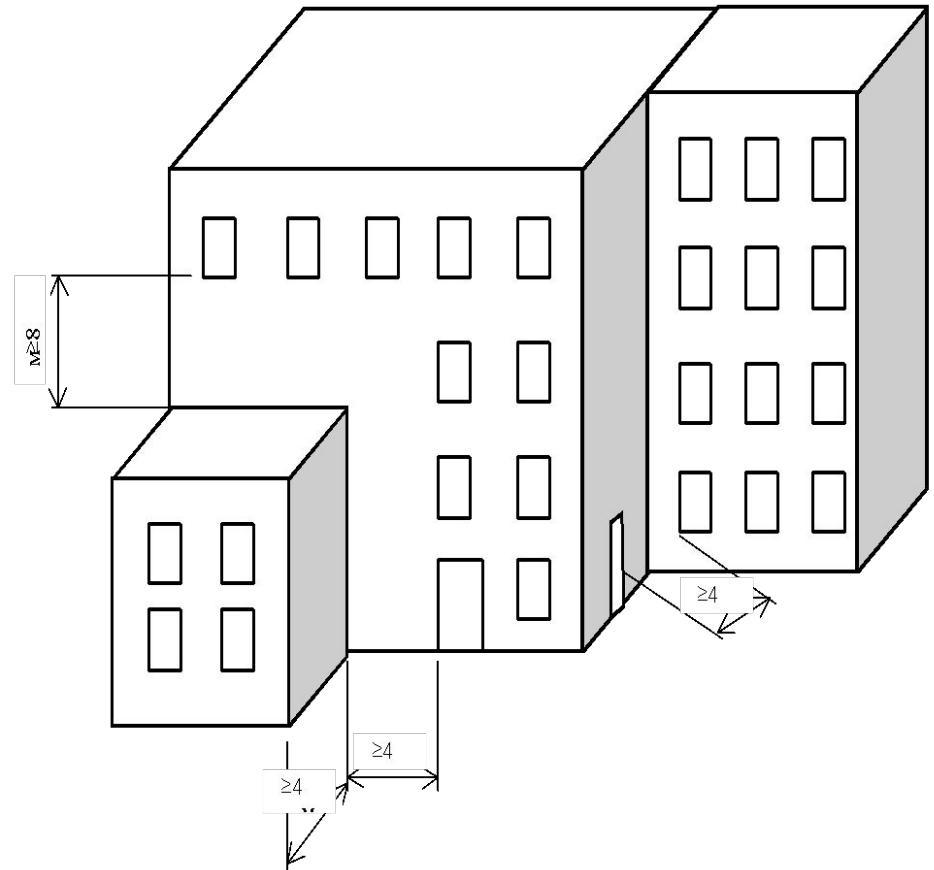
8 м по вертикалі над покрівлею  
4 м по горизонталі від стін прилеглої частини будинку.



у місцях прилягання однієї частини будинку до іншої під кутом необхідно, щоб відстань по горизонталі між найближчими гранями прорізів, розташованих у зовнішніх стінах, була не менша за 4 м,

**ділянки стін, карнизів і звисів даху, що прилягають до протипожежної стіни або перегородки під кутом на відстані не менш як 4 м виконують з негорючих матеріалів.**

**При відстані між зазначеними прорізами меншій за 4 м вони повинні заповнюватися протипожежними дверима, воротами, вікнами 2-го типу.**



**Частина будинків та приміщення різного призначення повинні розділятися між собою протипожежними перешкодами з нормованими межами вогнестійкості та межами поширення вогню по них.**

**Типи протипожежних перешкод і вимоги до огорожувальних конструкцій з нормованими межами вогнестійкості та межами поширення вогню по них встановлюються з урахуванням:**

- **призначення,**
- **категорії за вибухопожежною та пожежною небезпекою,**
- **величини протипожежного навантаження,**
- **площі приміщень,**
- **наявності інженерно-технічних засобів захисту від пожежі,**
- **ступеня вогнестійкості, висоти (поверховості) будинку.**



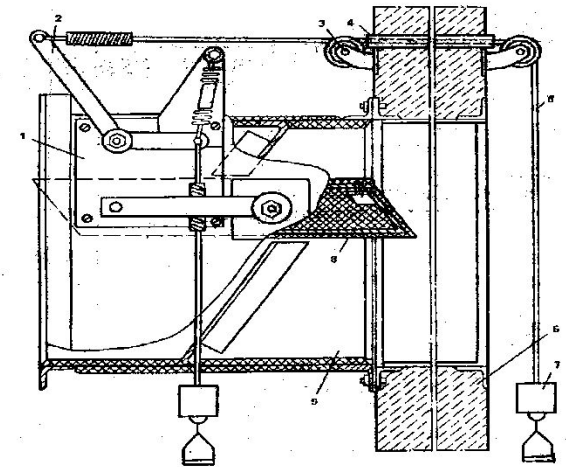
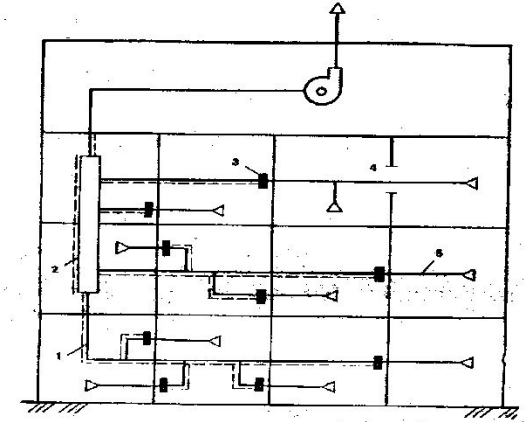
**Противопожежні стіни та перекриття 1-го типу не допускається перетинати**

- каналами,
- шахтами,
- трубопроводами для транспортування горючих газів, рідин, матеріалів і пилоповітряних сумішей.

**У місцях проходок трубопроводів через противопожежні перешкоди трубопроводи та їх ізоляцію слід виконувати з негорючих матеріалів.**

**Межа вогнестійкості проходок електричних кабелів та інженерного обладнання будинків (водопровідних, каналізаційних труб і т. ін.) через огорожувальні конструкції з нормованою межею вогнестійкості або через противопожежні перешкоди має бути не меншою ніж нормована межа вогнестійкості цієї огорожувальної конструкції або противопожежної перешкоди за ознакою EI.**

**У місцях перетинання**  
**протипожежних перешкод**  
каналами, шахтами,  
трубопроводами (за винятком  
трубопроводів водопостачання,  
каналізації, парового і водяного  
опалення, лівнестоків) слід  
передбачати автоматичні  
пристрої, які попереджають  
поширення продуктів горіння по  
цих комунікаціях.

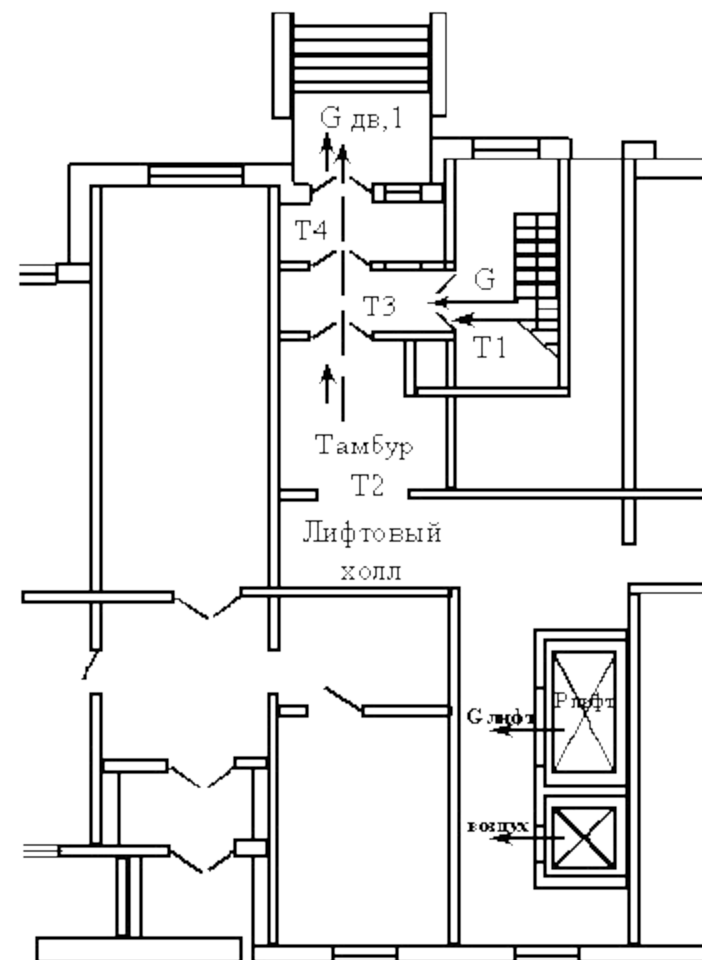


**Загальна площа прорізів у протипожежній перешкоді, за винятком огорожувальних конструкцій ліфтових шахт та ліфтових холів, не повинна перевищувати 25% її площі.**

**У будинках I - III ступенів вогнестійкості огорожувальні конструкції ліфтових шахт та приміщень машинних відділень ліфтів, вентиляційних камер, електрощитових, а також каналів, шахт, ніш для прокладання комунікацій повинні відповідати вимогам, що встановлені до протипожежних перегородок 1-го типу та перекриттів 3-го типу.**

**У разі неможливості влаштування в огорожувальних конструкціях ліфтових шахт протипожежних дверей слід передбачати ліфтові холи або тамбури з протипожежними перегородками 1-го типу та перекриттями 3-го типу.**

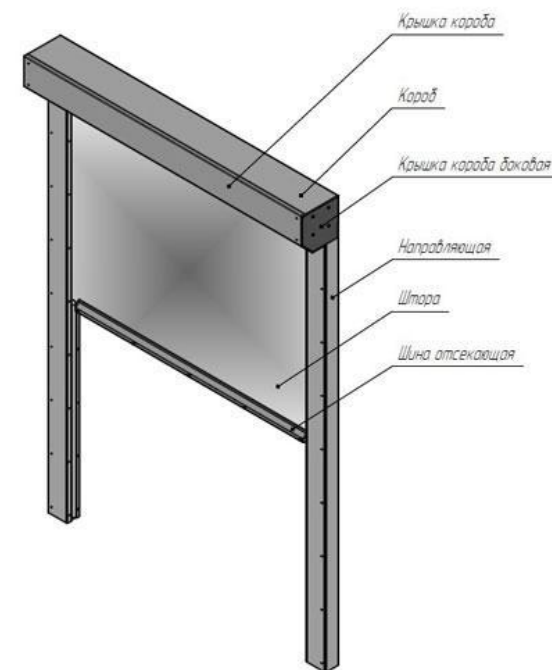
# ЛІФТОВІ ХОЛИ АБО ТАМБУРИ З ПРОТИПОЖЕЖНИМИ ПЕРЕГОРОДКАМИ



**Допускається замість протипожежних дверей ліфтових шахт влаштовувати протипожежні екрани (завіси) 2-го типу, що автоматично зачиняють дверні прорізи ліфтових шахт під час пожежі.**

**У випадках, обумовлених у НД, протипожежні завіси (екрани) можуть застосовуватися з межею вогнестійкості за ознакою **Е**.**

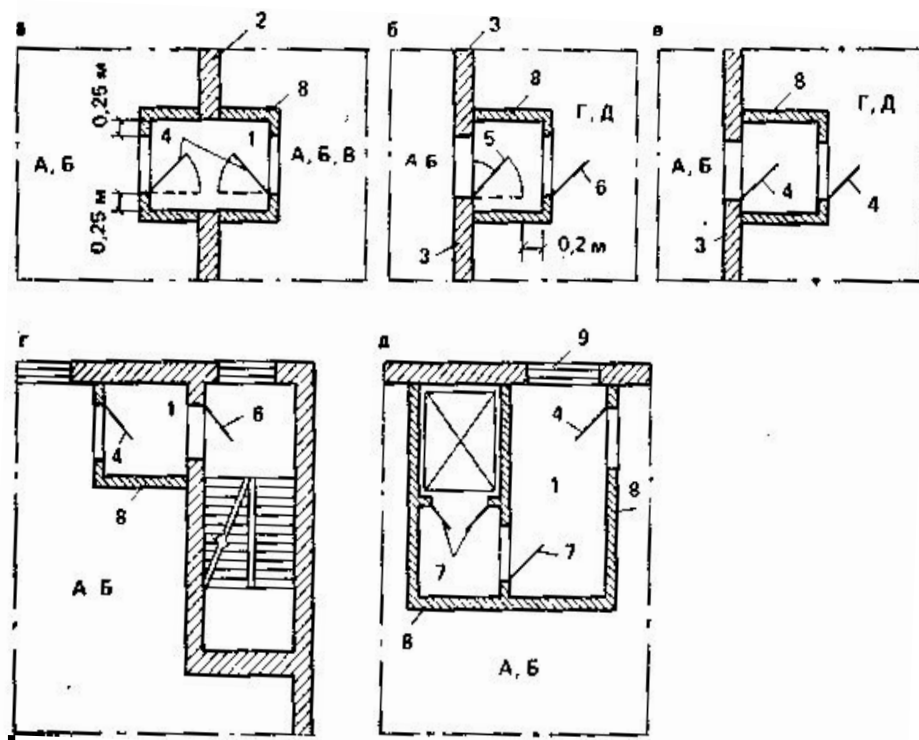
**Межа вогнестійкості за ознакою **I** таких завіс (екранів) повинна забезпечуватися застосуванням автоматичних водяних установок пожежегасіння (зі зрошенням завіс по всій площі під час пожежі).**



## Сполучення шахт ліфтів і

### вантажних підіймачів,

розташованих поза об'ємом сходової клітки, з підземними, підвальними, цокольними поверхами слід передбачати через протипожежні тамбуршлюзи 1-го типу з підпором повітря під час пожежі.

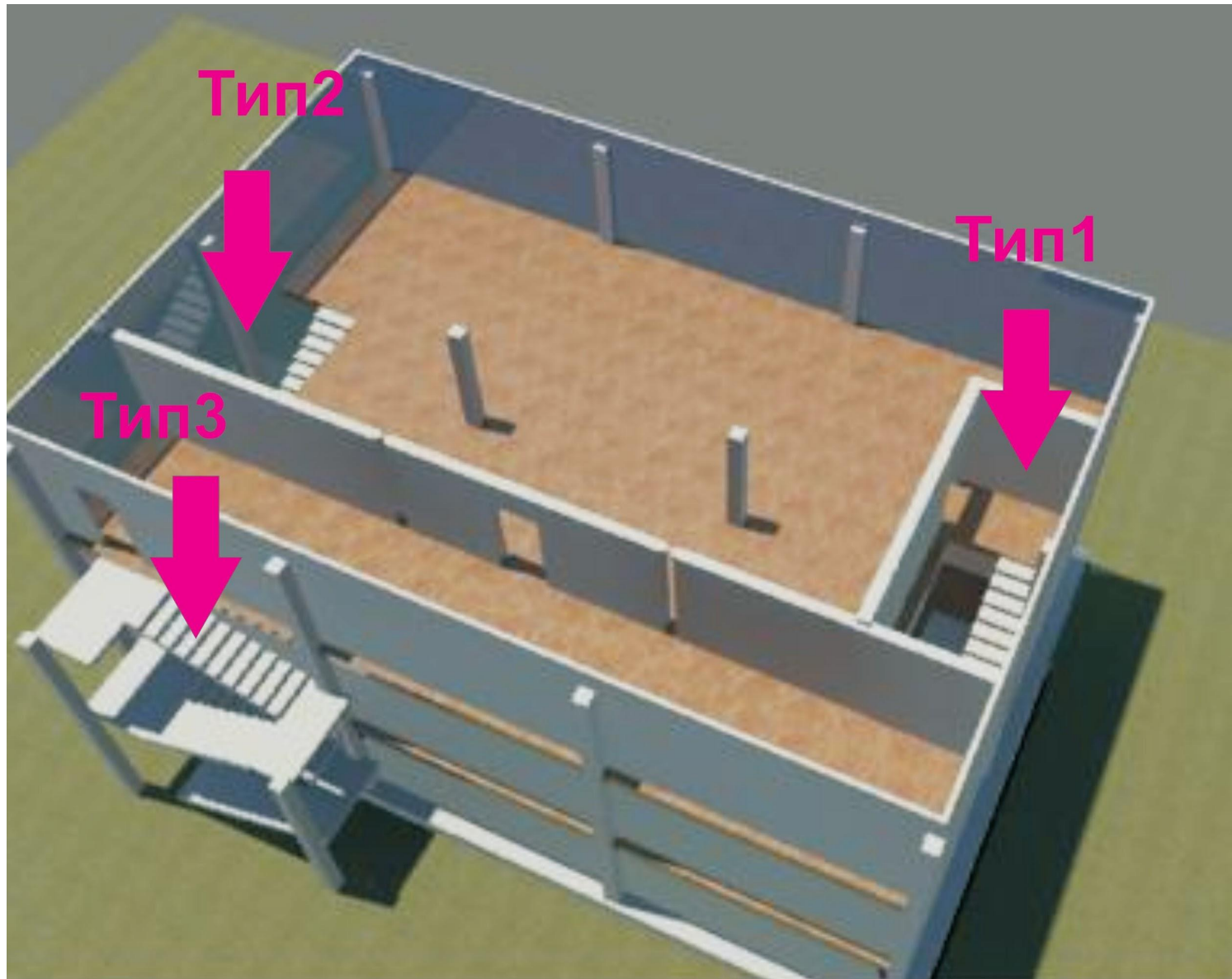


## Незадимлювані сходові клітки,

призначені для евакуації людей проведення пожежно-рятувальних робіт у будинках з умовною висотою понад 26,5 м, типів Н3 і Н4 влаштовуються із входом на кожному поверсі через протипожежний тамбуршлюз 1-го типу з підпором повітря в разі пожежі.



# НЕЗАДИМЛЮВАНІ СХОДОВІ КЛІТКИ



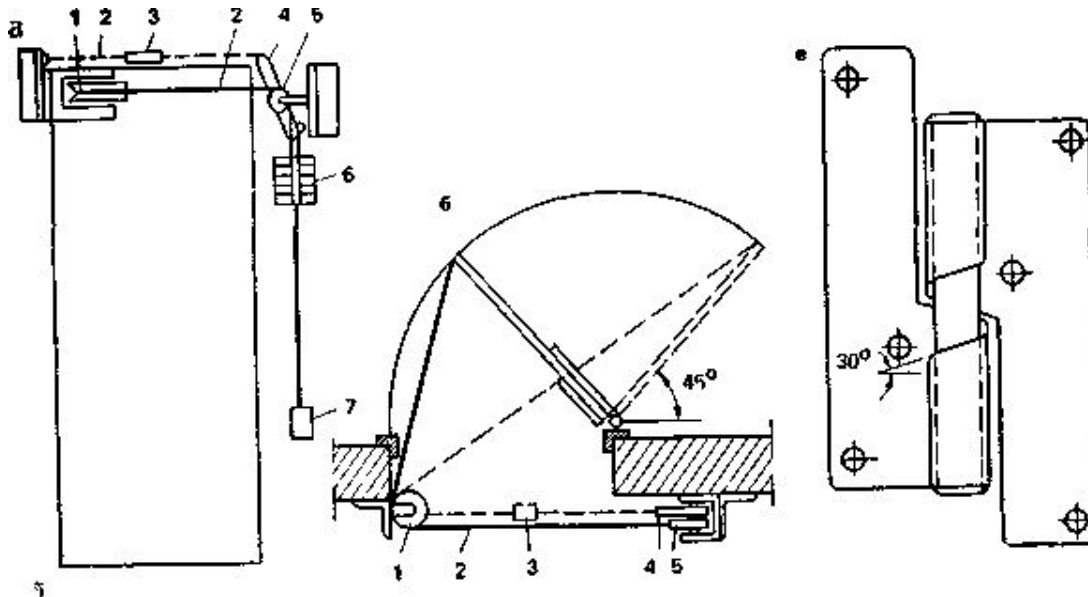
Противопожежні вікна не повинні відчинятися.

Противопожежні двері та ворота повинні мати пристрої для самозачинення та ущільнення в притулах.

Прилади самозачинення навісних дверей:

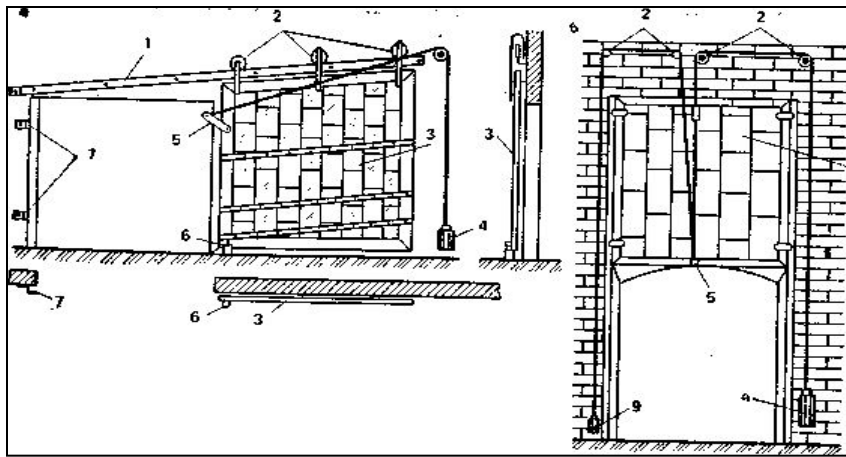
а, б - за допомогою противаг;

в – за допомогою гвинтових дверних петель

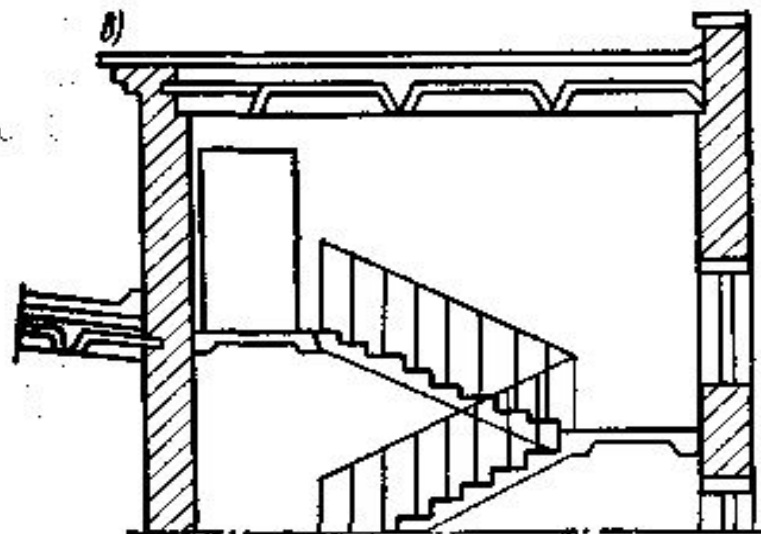
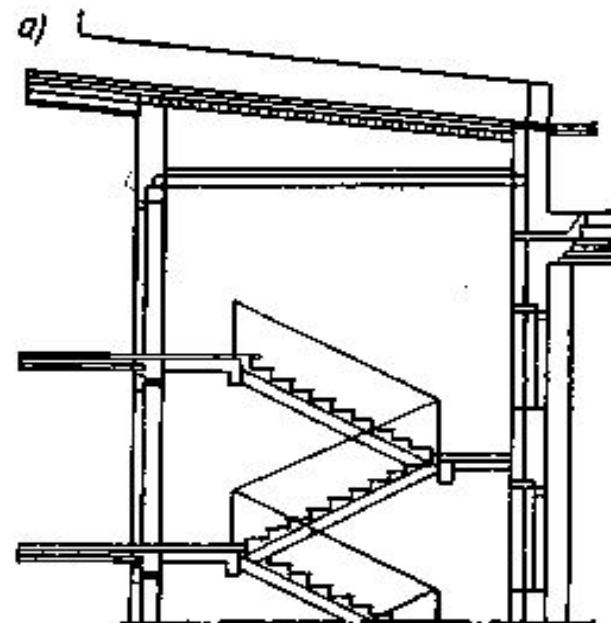




Противопожежні двері, ворота, люки, що за технологічних або інших умов експлуатації мають знаходитися у відкритому положенні, слід обладнувати пристроями для їх автоматичного зачинення при пожежі, за винятком випадків, обумовлених НД.



**Виходи зі сходових кліток на покрівлю або горище слід передбачати через протипожежні двері 2-го типу розмірами не менше 0.75 x 1.5 м.**



## 2. ПРОТИПОЖЕЖНІ ПЕРЕШКОДИ В ЖИТЛОВИХ БУДІВЛЯХ.

**НАПБ: – ДБН В.2.2-15-2005 Житлові будинки**

**Площа поверху між протипожежними стінами в залежності від ступеню вогнестійкості і поверховості будівель повинна бути не більше вказаної в таблиці 2 ДБН В.2.2-15-2005**

**таблиця 2**

Ступінь вогнестійкості	Найбільша кількість поверхів	Найбільша площа поверху(в межах протипожежного відсіку), м <sup>2</sup>
I	25	2200
II	10	2200
III	5	1800
IV, IIIб	1	1400
IV, IIIб	2	1000
V, IIIа, IVа	1	1000
V	2	800

Технічні, підвальні та цокольні поверхи слід розподіляти протипожежними перегородками **1-го типу** на відсіки площею не більше 500 м<sup>2</sup> в не секційних домах, а в секційних – по секціям.

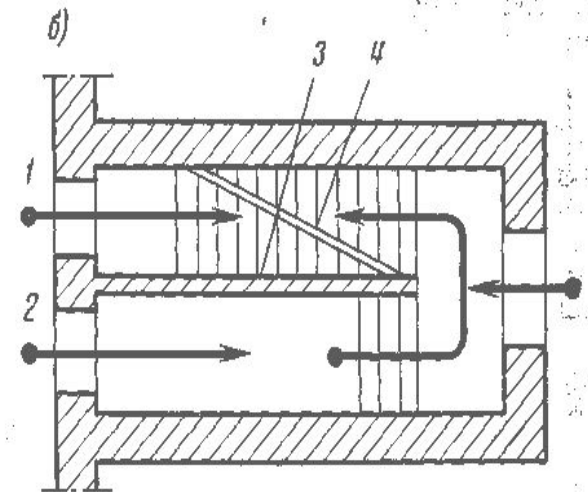
Перегородки, які відокремлюють технічний коридор підвальних та цокольних поверхів від інших приміщень, повинні бути протипожежними **1-го типу**.

Приміщення громадського призначення в підвальних та цокольних поверхах, які розміщені в житлових будівлях, окрім одноквартирних та зблокованих будинків, слід відокремлювати від приміщень житлової частини протипожежними перегородками 1-го типу та перекриттями 3-го типу без прорізів.

Інженерні комунікації приміщень громадського призначення, які проходять через житлову частину, або житлової частини, які проходять через вбудовані приміщення (крім водогону та опалення з металевих труб), повинні бути прокладені в самотійних шахтах, огорожених протипожежними перегородками.

Виходи з підвалів та цокольних поверхів слід передбачати **безпосередньо назовні**

В будівлях до п`яти поверхів включно ці виходи допускається влаштовувати через сходову клітку житлової частини відособленими, відокремленими в межах першого поверху від виходу із житлової частини протипожежними перегородками 1-го типу



**Міжсекційні, міжквартирні ненесучі стіни та перегородки і перегородки, які відокремлюють загальні коридори від інших приміщень в житлових будинках, повинні мати межу вогнестійкості**  
**I СВБ** не менше 60 хв,  
**II і III СВБ** – 45 хв ,  
групу за межею поширення вогню – M0.

**В будівлях III СВБ допускається передбачати міжквартирні перегородки групи за межею поширення вогню M1.**

**Вхідні двері до квартир повинні мати вогнестійкість не менше:**

**EI 30** для будинків I, II, III СВБ,

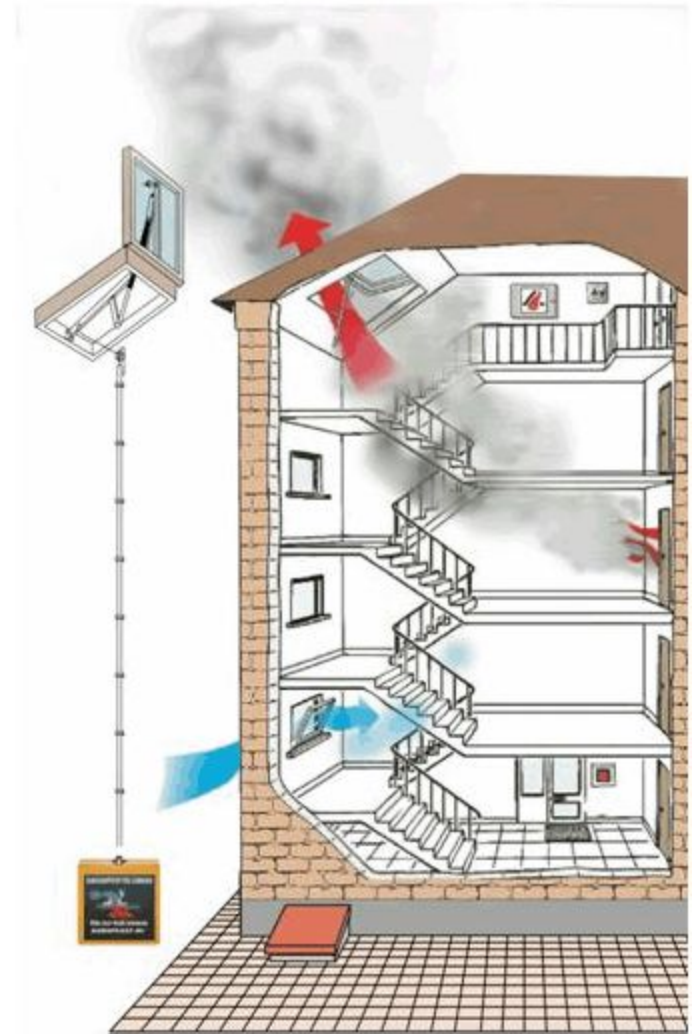
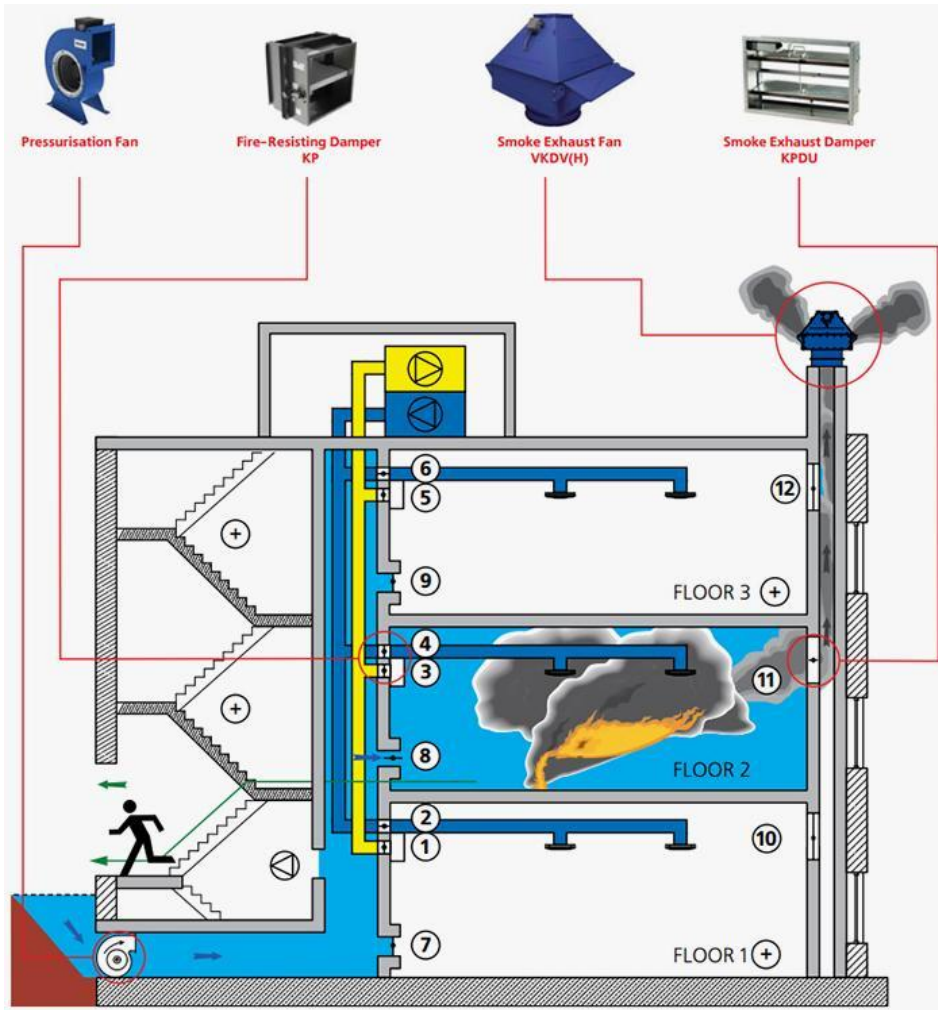
**EI 15** для будинків інших СВБ (крім V)

**Припускається розташування на верхньому поверсі житлових будинків творчих майстерень художників і архітекторів за умови сполучення поверху зі сходовою кліткою через протипожежний тамбур-шлюз 1-го типу.**

**Сміттєзбиральна камера повинна видокремлюватися протипожежними перегородками та перекриттям з межею вогнестійкості не менше **60 хв.** та **М0** межею поширення вогню.**

**Вентиляційні установки підпору повітря та димовидалення повинні бути розміщені в окремих вентиляційних камерах, огорожених протипожежними перегородками 1–го типу.**

# ВЕНТИЛЯЦІЙНІ УСТАНОВКИ ПІДПОРУ ПОВІТРЯ





## **ЗАВДАННЯ НА САМОПІДГОТОВКУ:**

- 1. М.М.Кулешов і ін. Пожежна безпека будівель та споруд, глава 3.**
- 2. ДБН В.1.1 - 7 – 2002 Пожежна безпека об'єктів будівництва.**
- 3. ДБН В.2.2-15-2005 Житлові будинки**

### **Питання до семінарського заняття**

1. Призначення види та типи протипожежних перешкод.
2. Визначення поняття протипожежна стіна вимоги до влаштування протипожежних стін.
3. Визначення понять протипожежна перегородка та перекриття вимоги до влаштування протипожежних перегородок і перекриттів.
4. Захист прорізів та отворів в протипожежних перешкодах
5. Особливості застосування протипожежних перешкод в житлових будівлях (реферат)