

A0	841 x 1189
A1	595 x 841
A2	420 x 594
A3	297 x 420
A4	210 x 297

Форматы листов определяются размерами внешней рамки, выполненной тонкой линией, оригиналов, подлинников, дубликатов, копий.

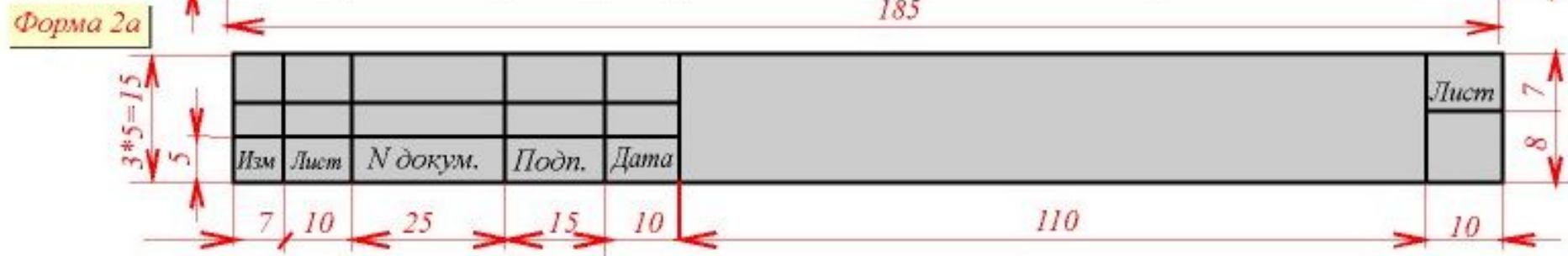
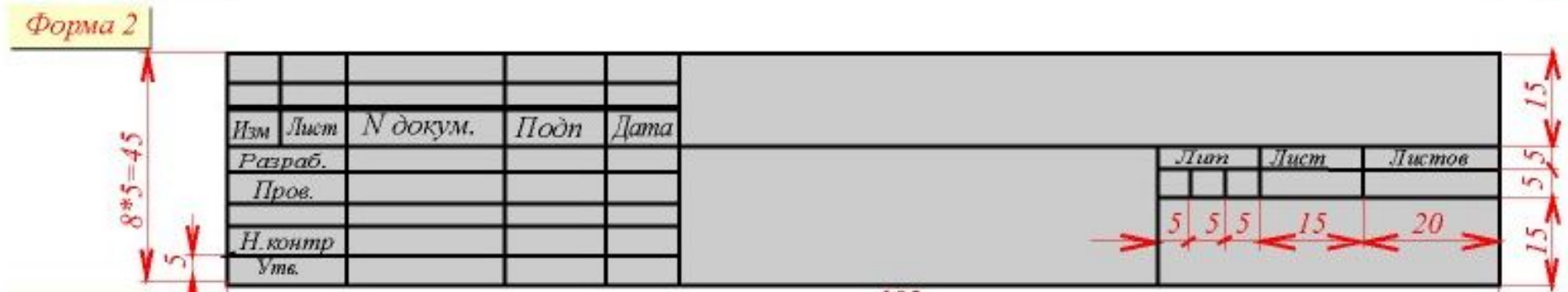
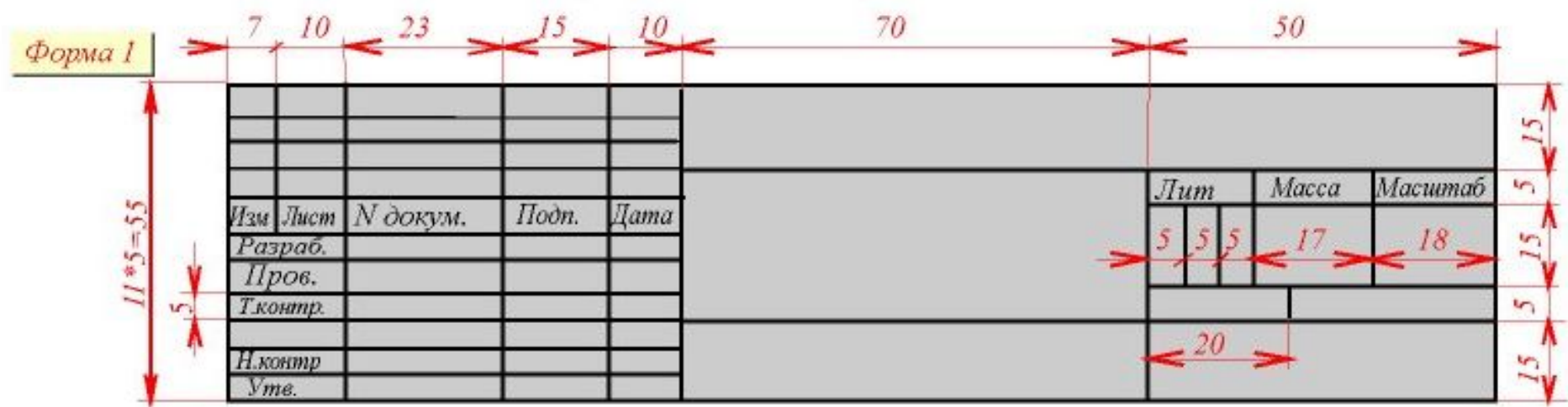
Формат с размерами сторон 1189x841 мм, площадь которого равна 1м², и другие форматы, полученные путем последовательного деления его на две равные части параллельно меньшей стороне этого формата, принимаются за основные.

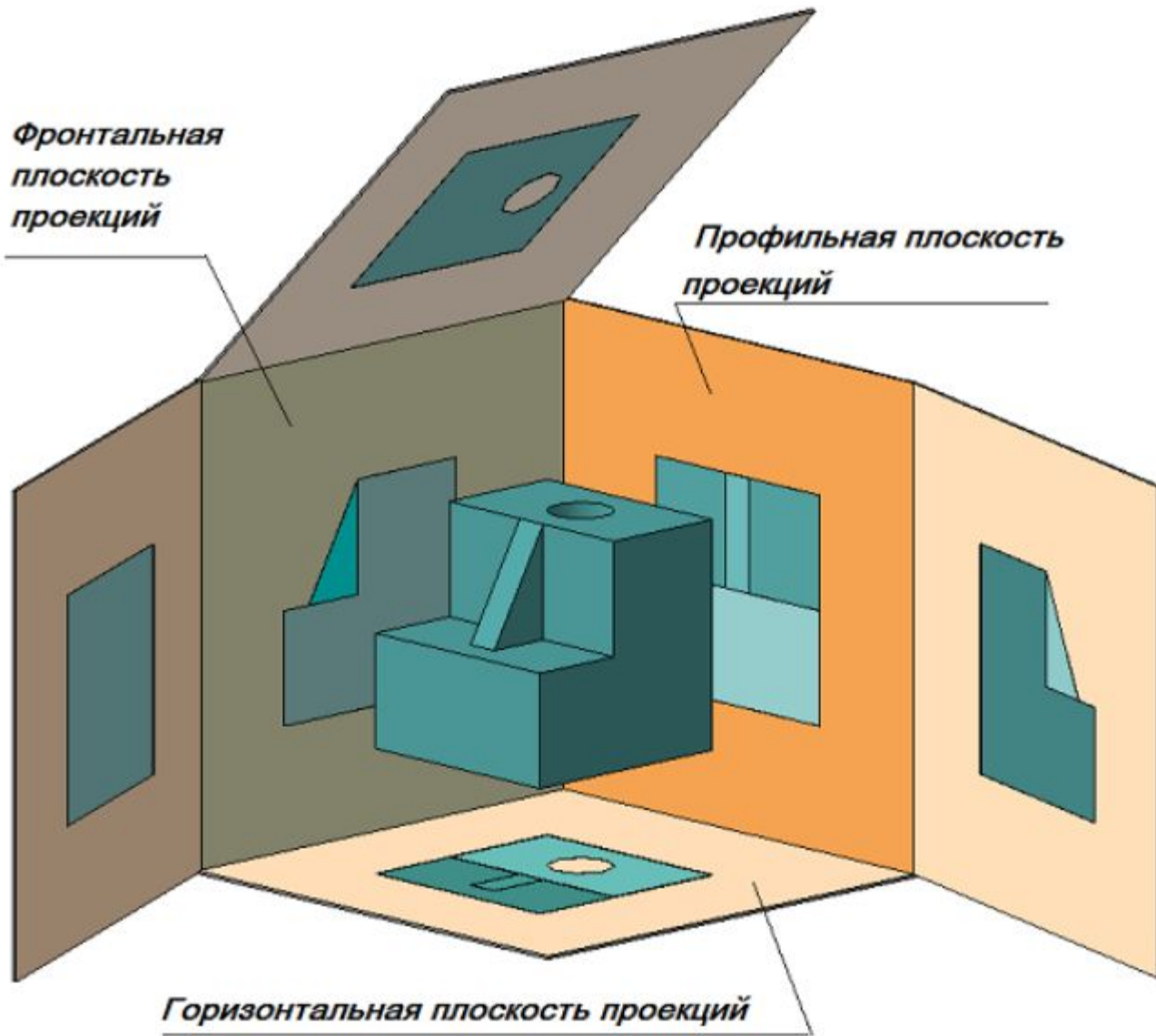
Масштабом называется отношение линейных размеров изображения предмета к его действительным размерам.

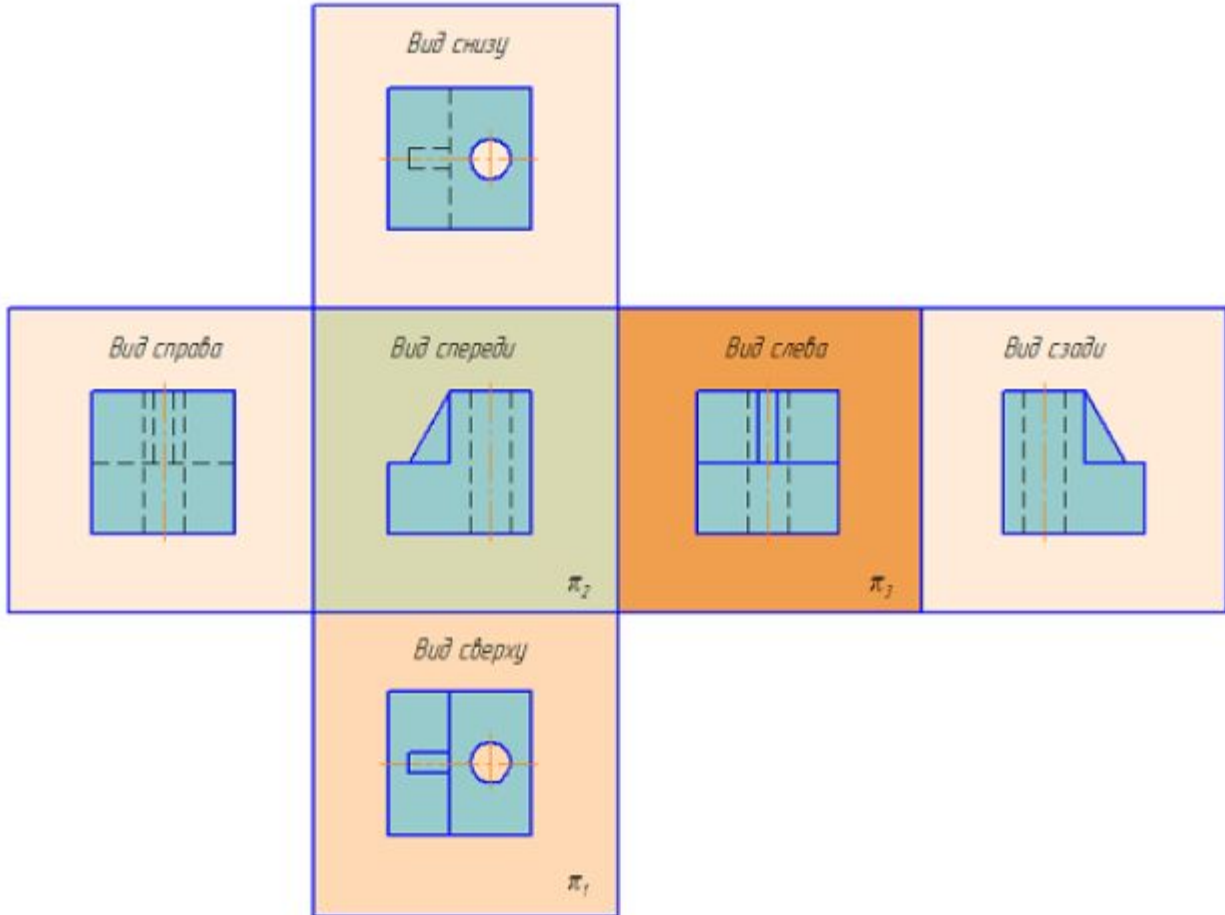


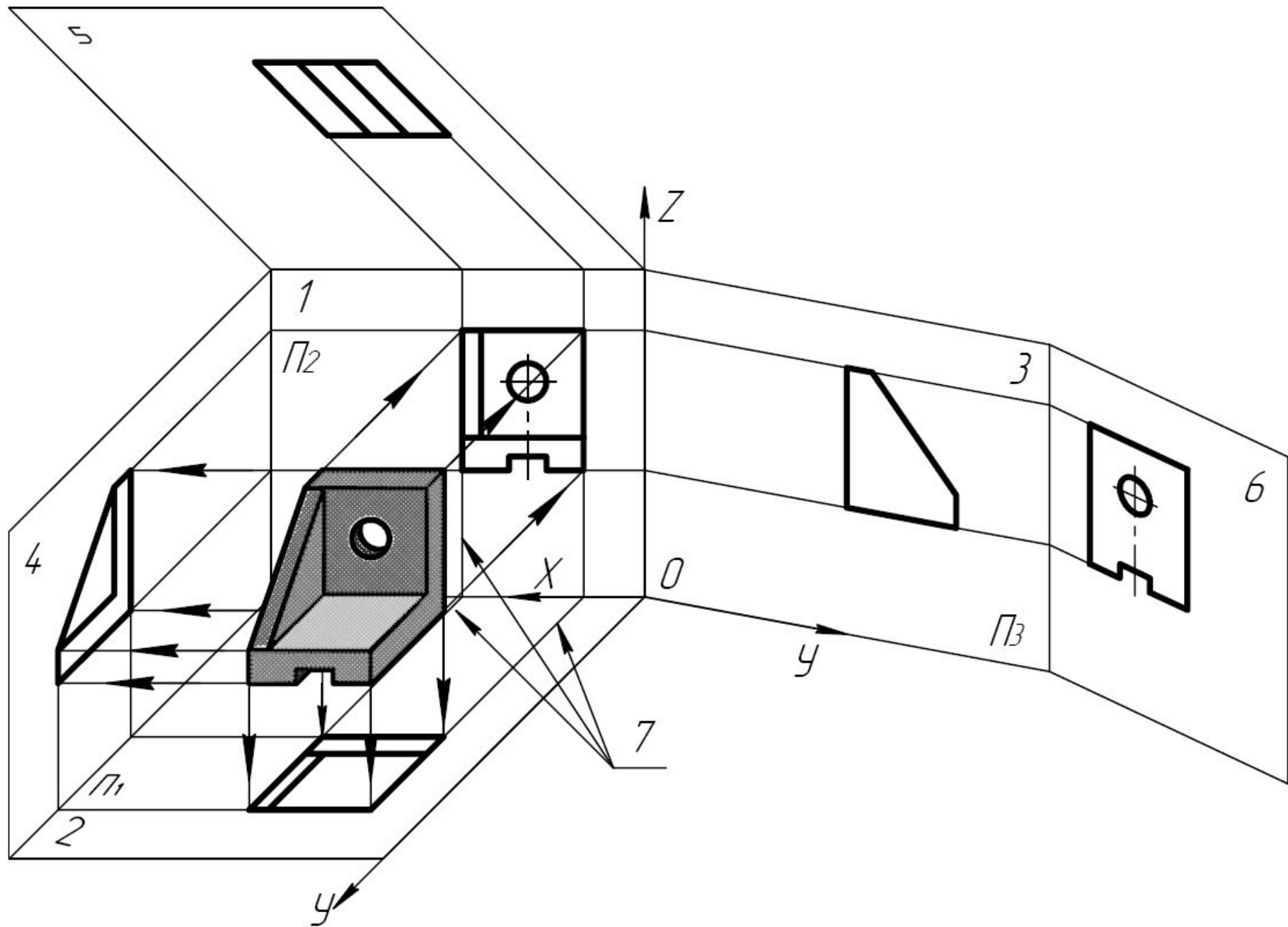
Масштабы чертежа

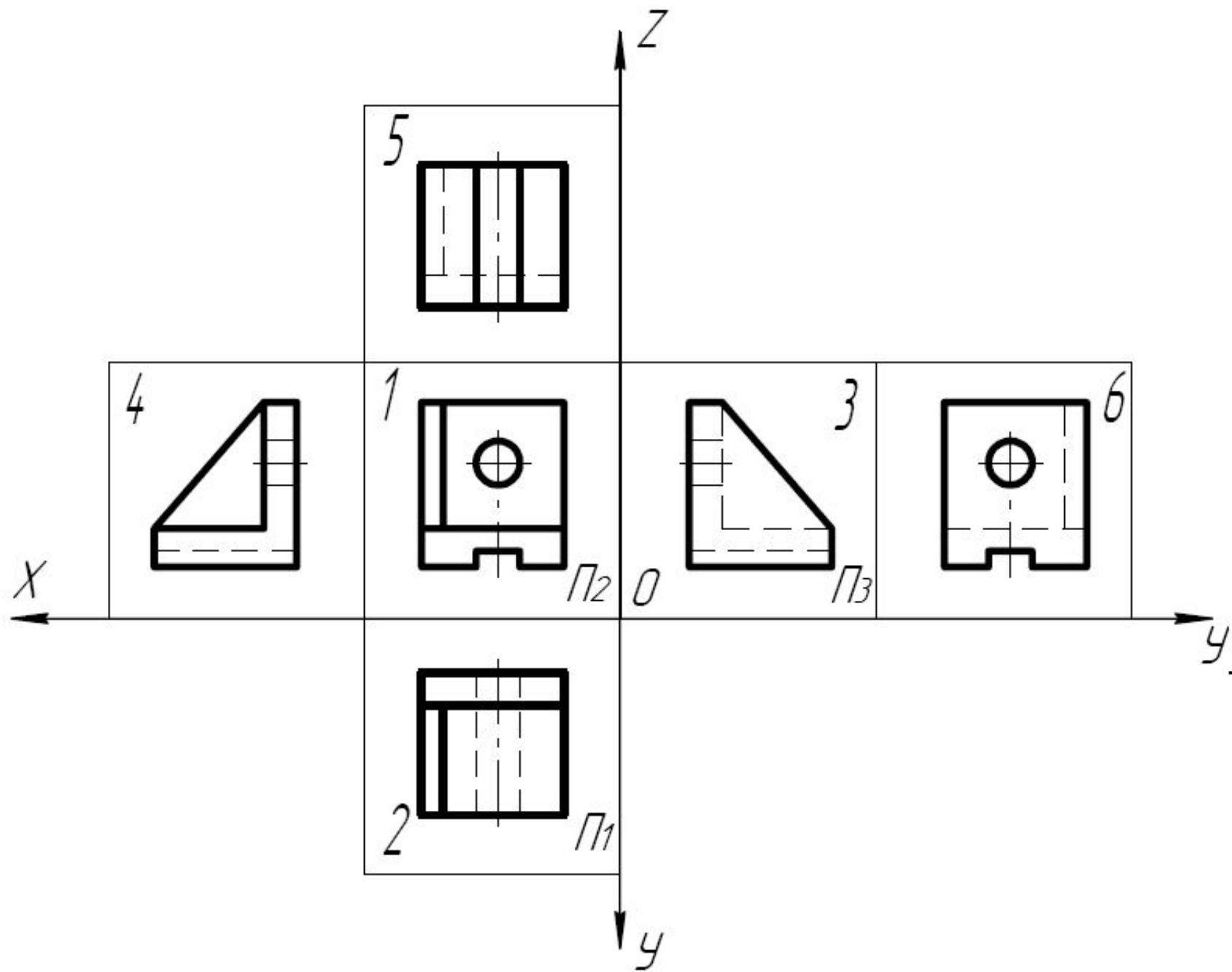
Масштабы уменьшения	1:2; 1:2.5; 1:4; 1:5; 1:10; 1:15; 1:20; 1:30; 1:40; 1:50; 1:100; 1:200; 1:400; 1:500; 1:800; 1:1000;
Натуральная величина	1:1
Масштабы увеличения	2:1; 2.5:1; 4:1; 5:1; 10:1; 20:1; 40:1; 50:1; 100:1;

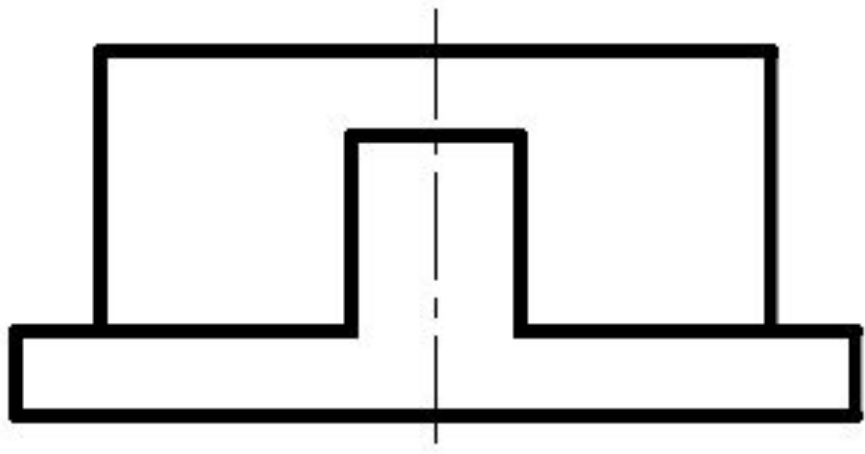




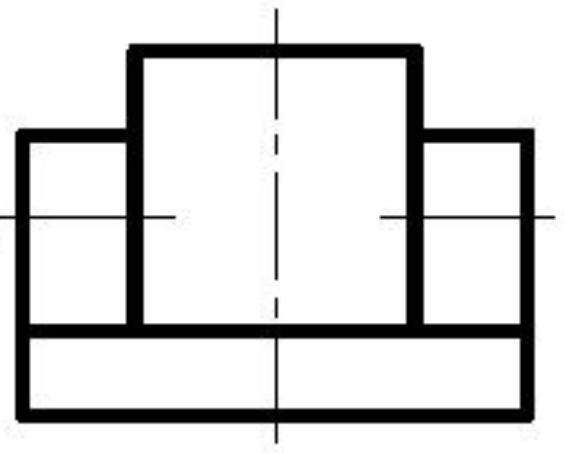




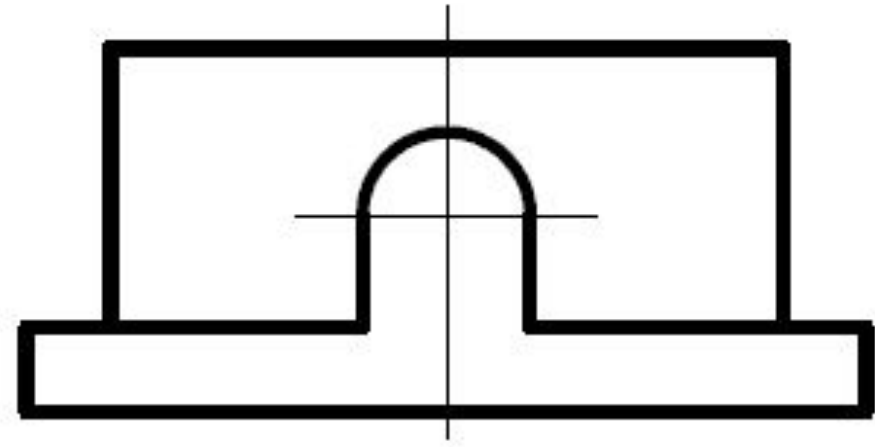


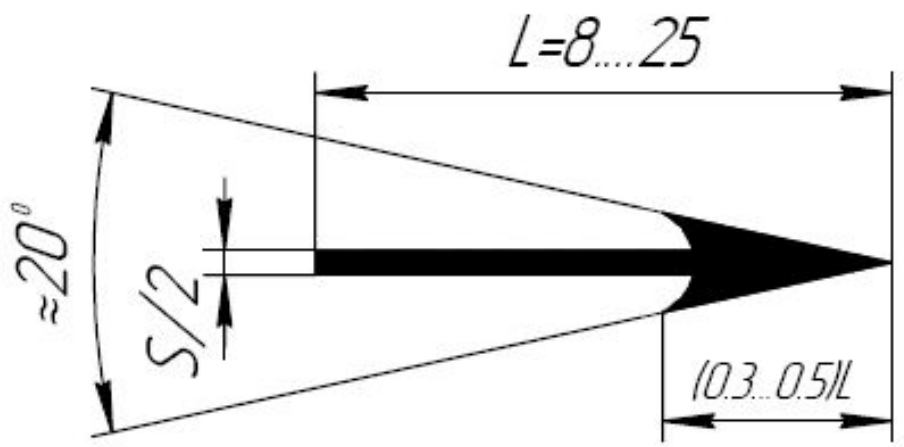
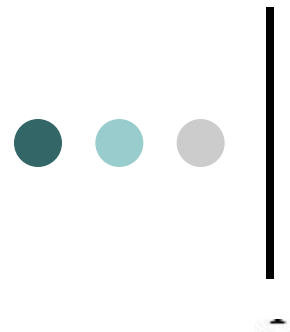


A →

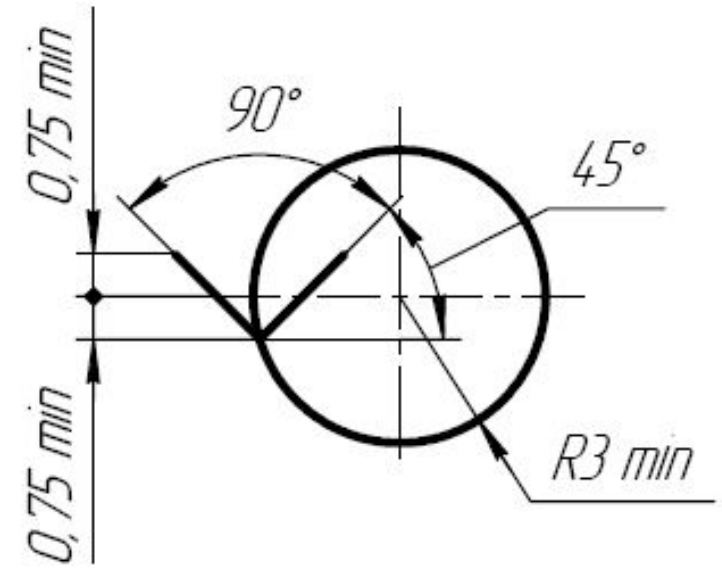


A



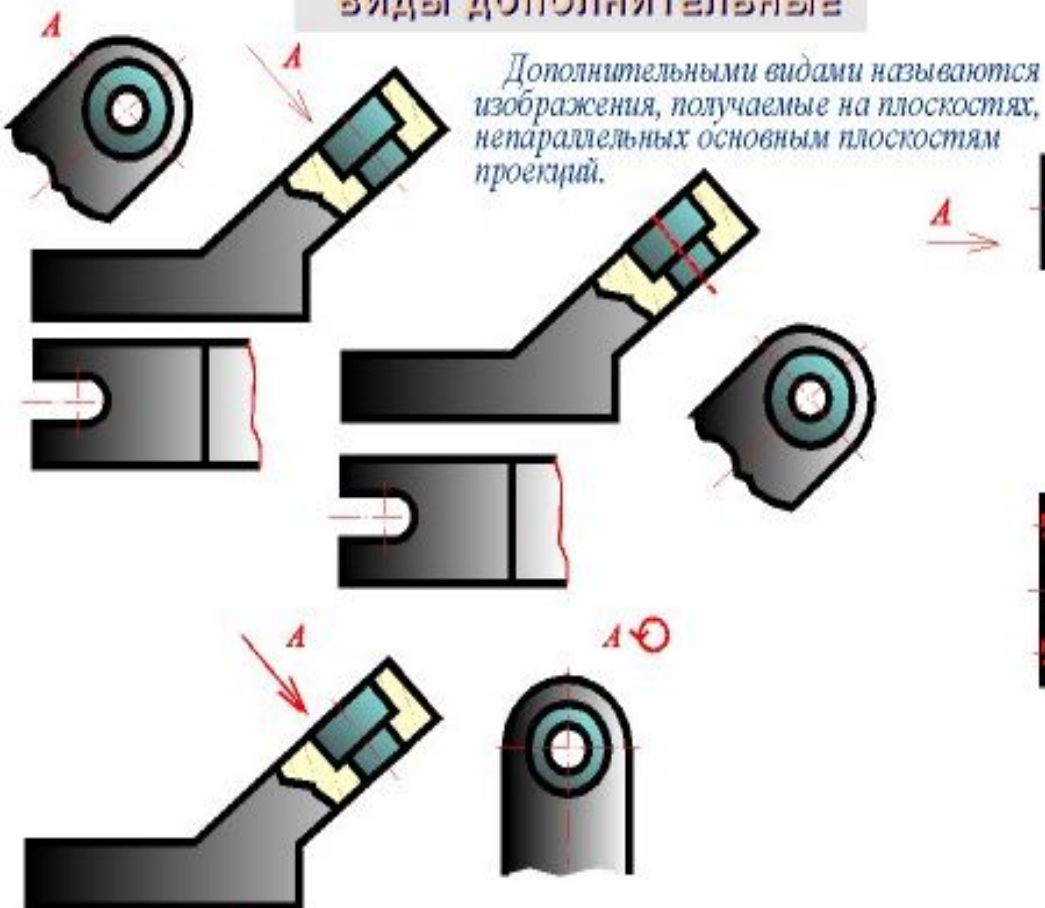


a)



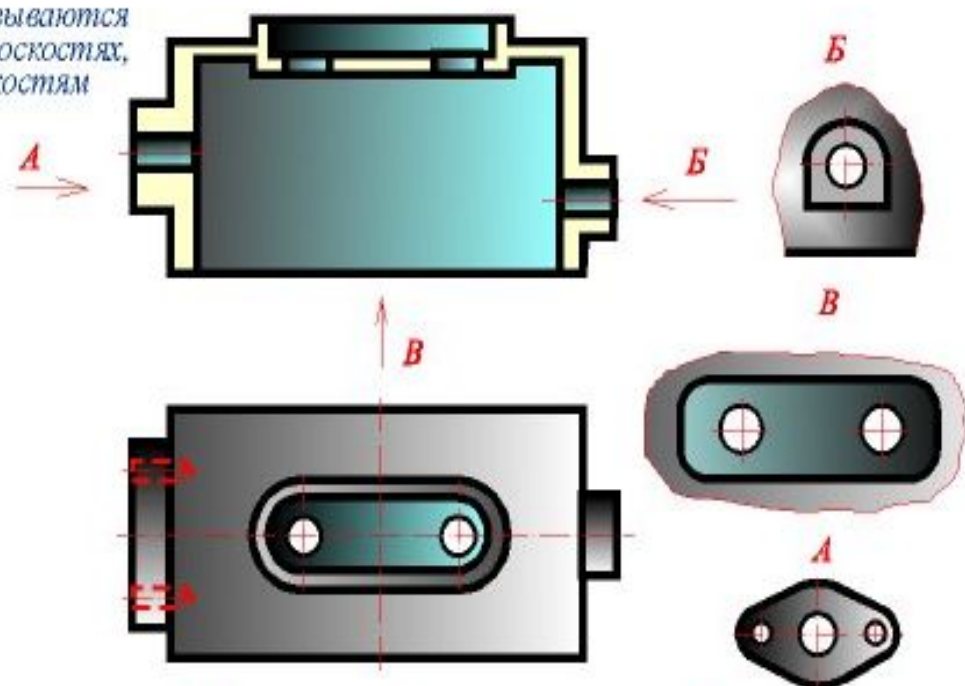
b)

ВИДЫ ДОПОЛНИТЕЛЬНЫЕ

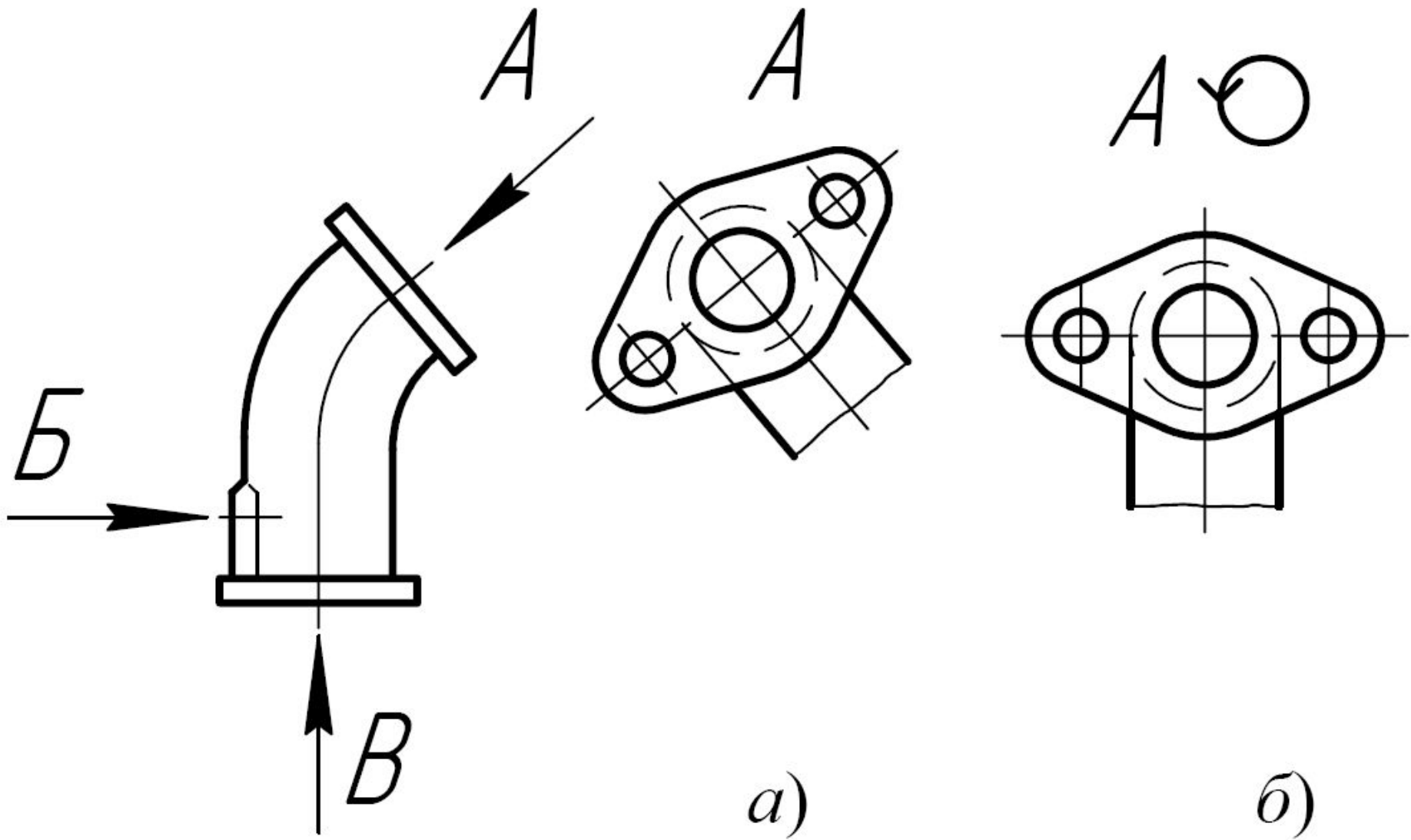


Когда дополнительный вид расположен в непосредственной проекционной связи с соответствующим изображением, стрелку и надпись над видом не наносят.

ВИДЫ МЕСТНЫЕ

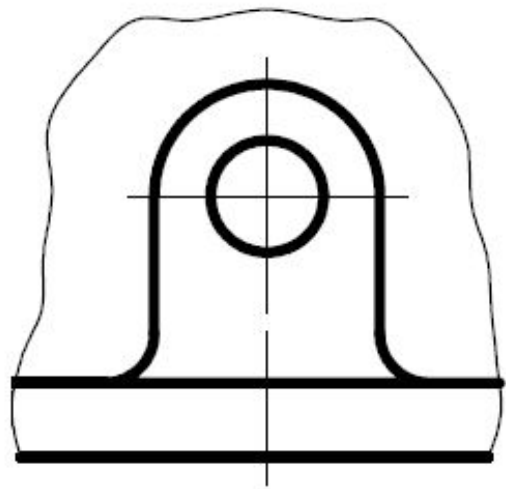


Дополнительный вид можно поворачивать, сохраняя при этом положение, принятое для данного предмета на главном изображении, при этом к надписи добавляется знак \odot .



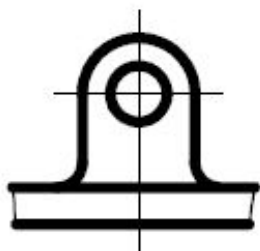
I

Б (2:1)

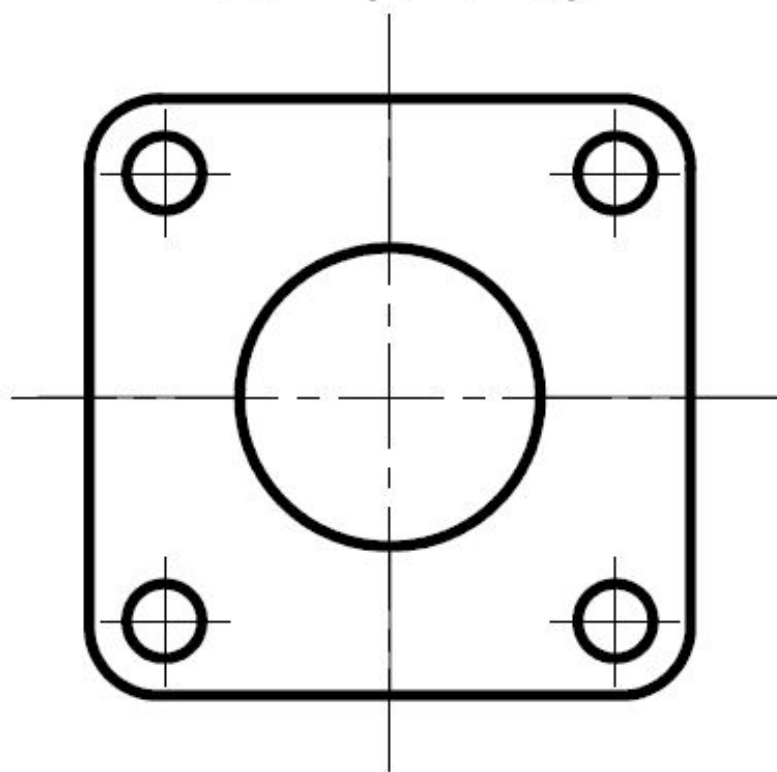


б)

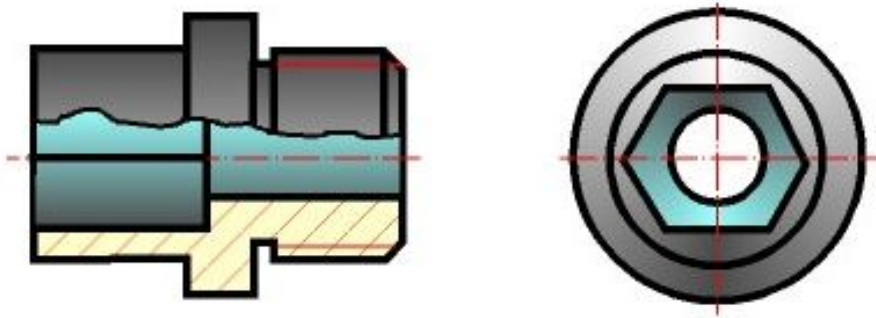
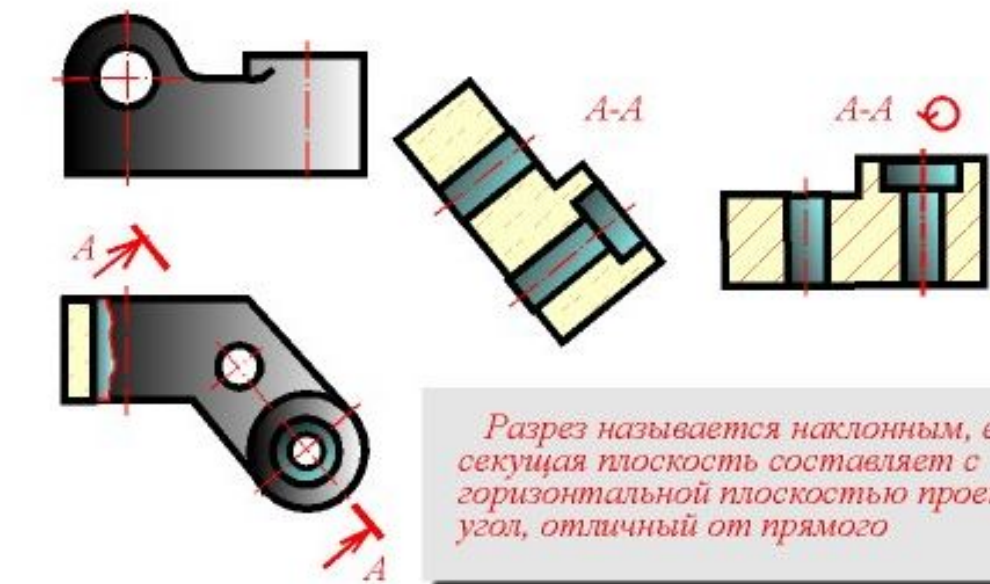
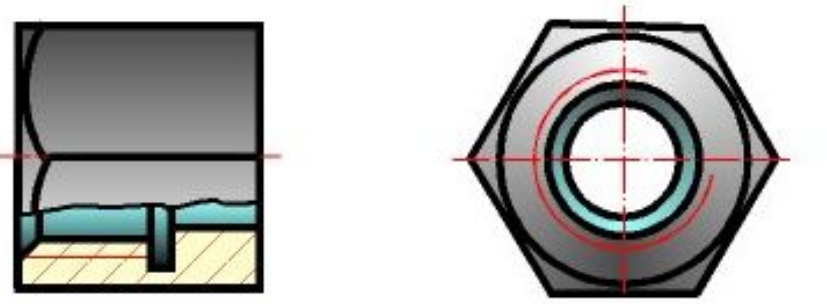
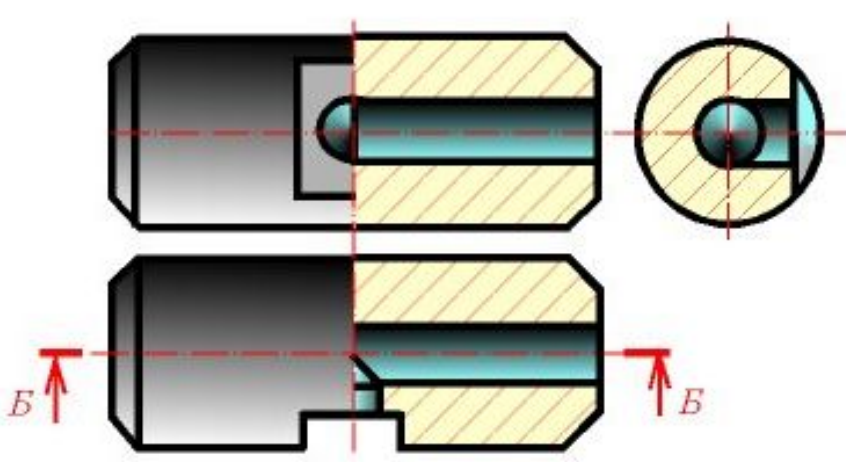
Б



В (2:1)



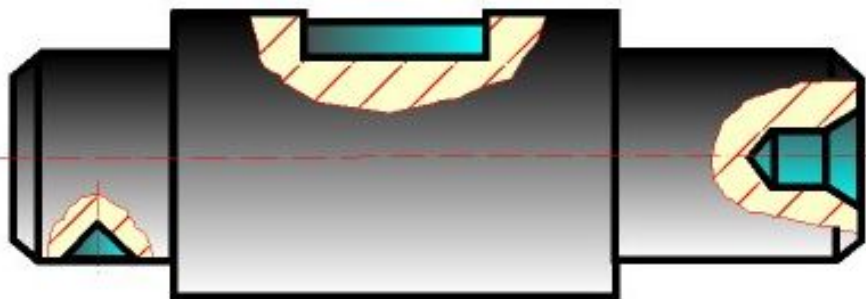
в)



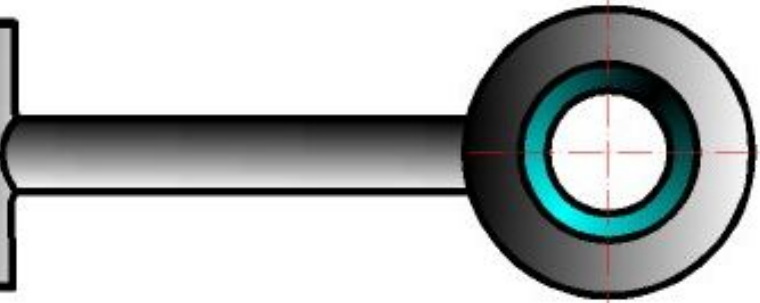
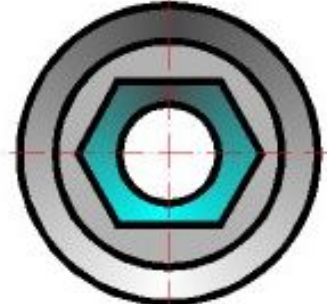
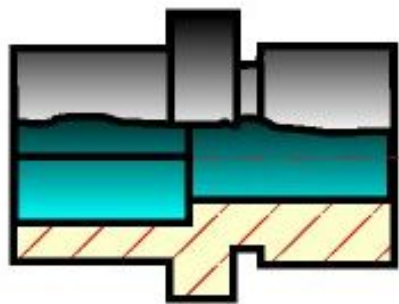
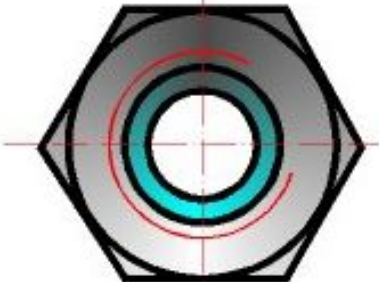
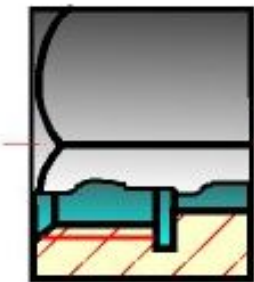
Разрез называется наклонным, если секущая плоскость составляет с горизонтальной плоскостью проекции угол, отличный от прямого

Часть вида и часть соответствующего разреза допускается соединять, разделяя их сплошной волнистой линией

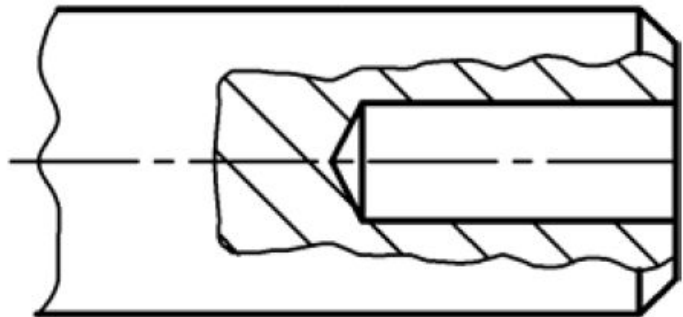
Если при этом соединяются половина вида и половина разреза, каждый из которых является симметричной фигурой, то разделяющей линией служит ось симметрии

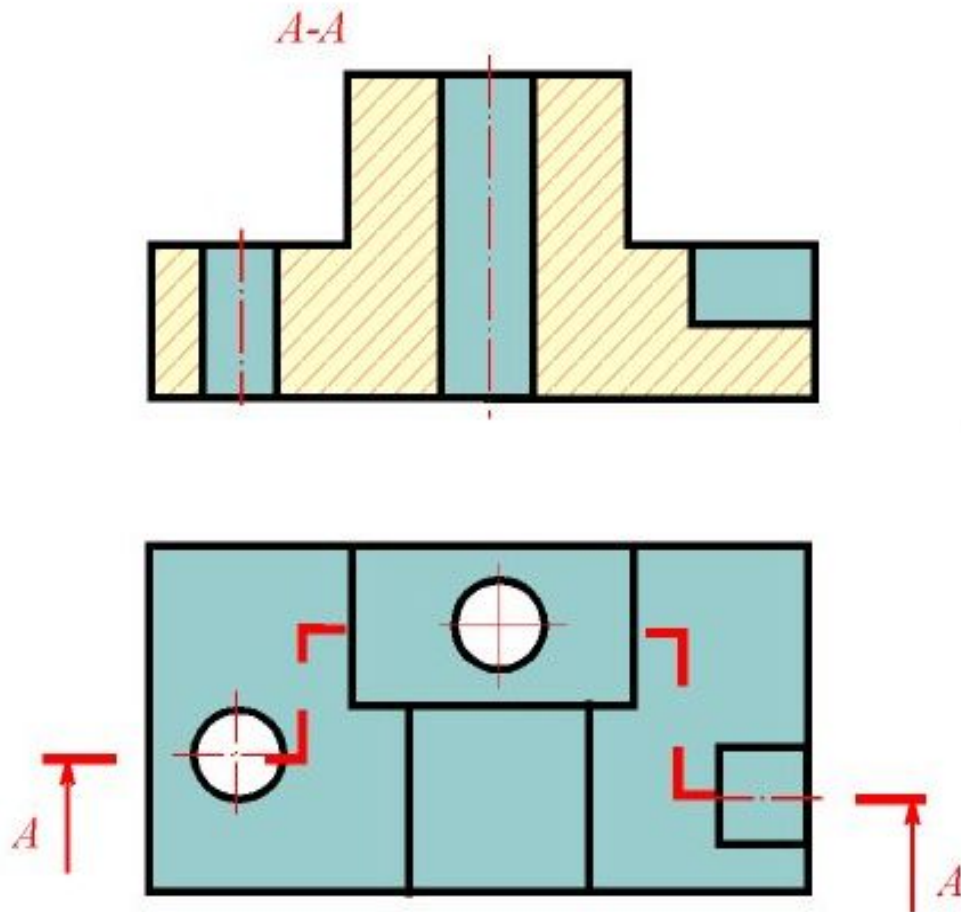


Разрез, служащий для выяснения устройства предмета лишь в отдельном ограниченном месте называется местным



Местный разрез выделяется на виде сплошной волнистой линией. Эта линия не должна совпадать с какими-либо линиями изображения.



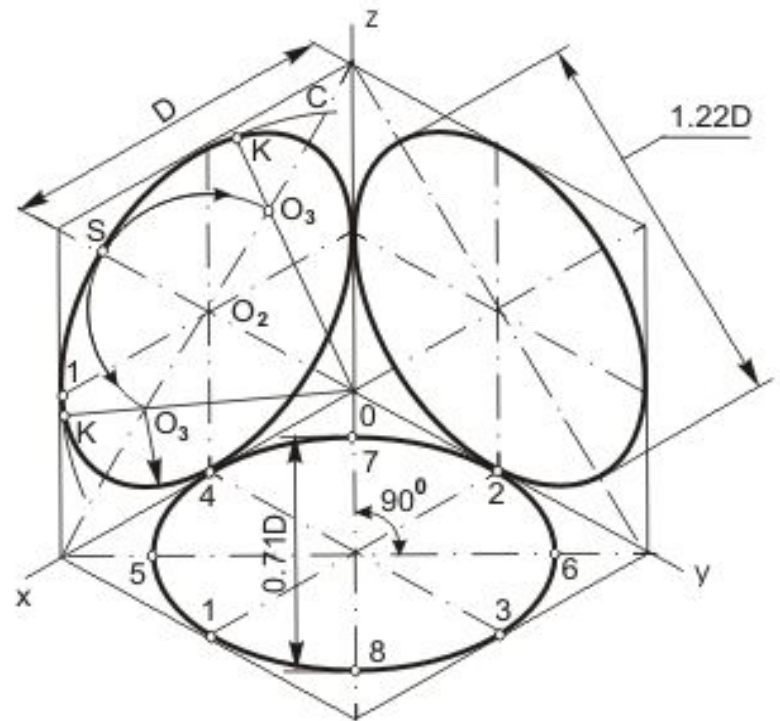
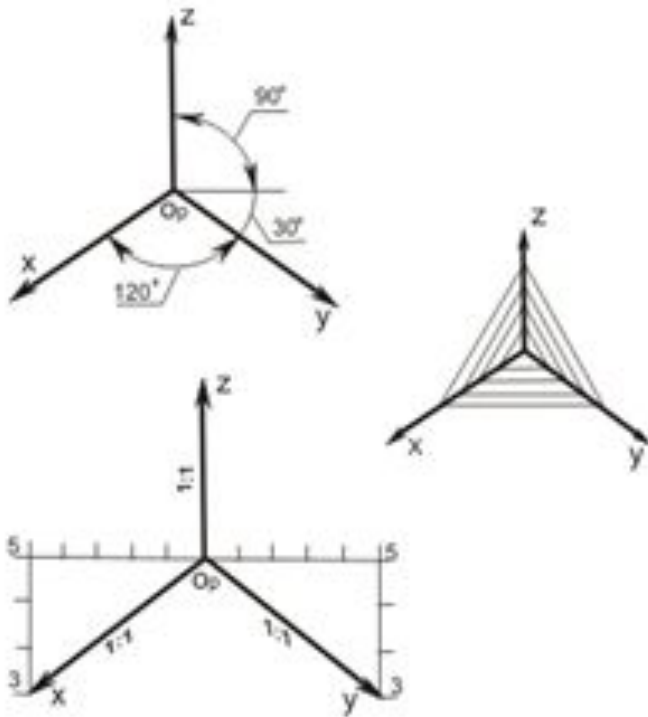


Сложными ступенчатыми называются разрезы при нескольких секущих параллельных плоскостях

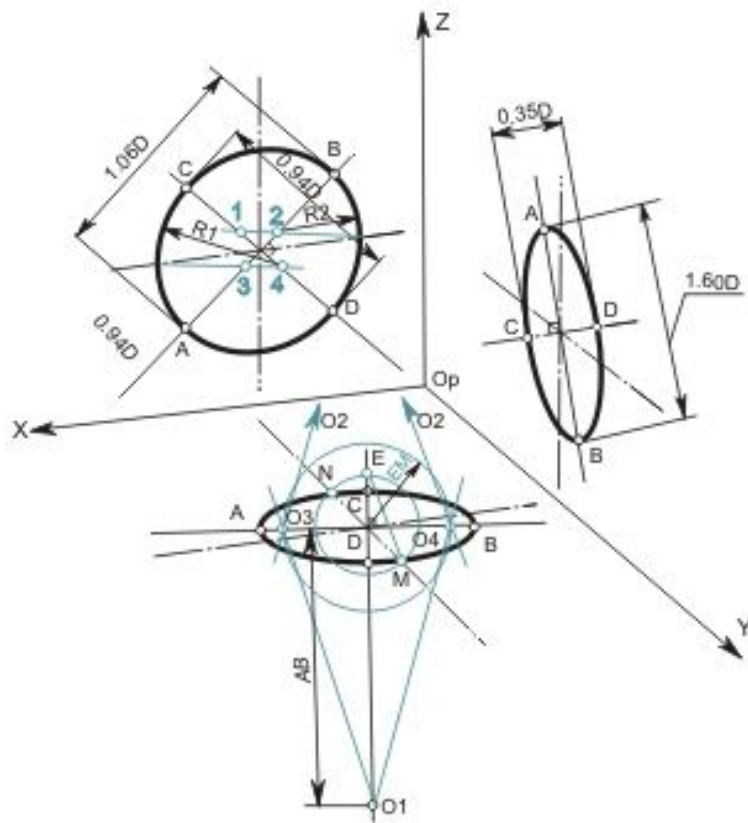
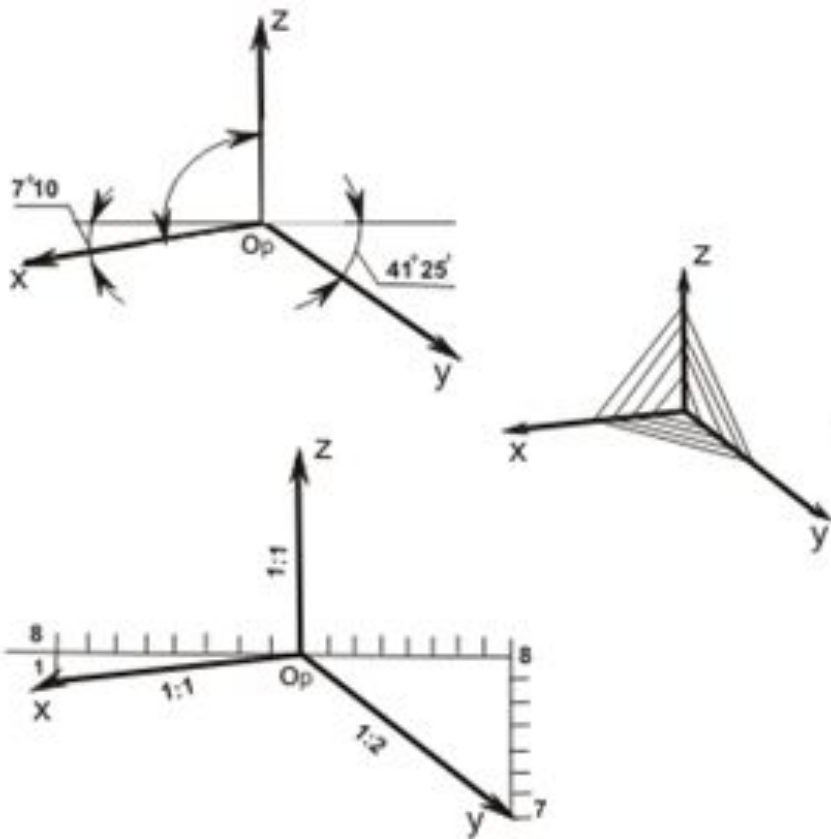


Положение секущей плоскости указывают на чертеже линией сечения. Для линии сечения применяется разомкнутая линия. При сложном разрезе штрихи проводят также у мест пересечения секущих плоскостей. На начальном и конечном штрихах ставят стрелки, указывающие направление взгляда. Разрез должен быть отмечен надписью из двух одинаковых букв, написанных через тире, например, *A-A*

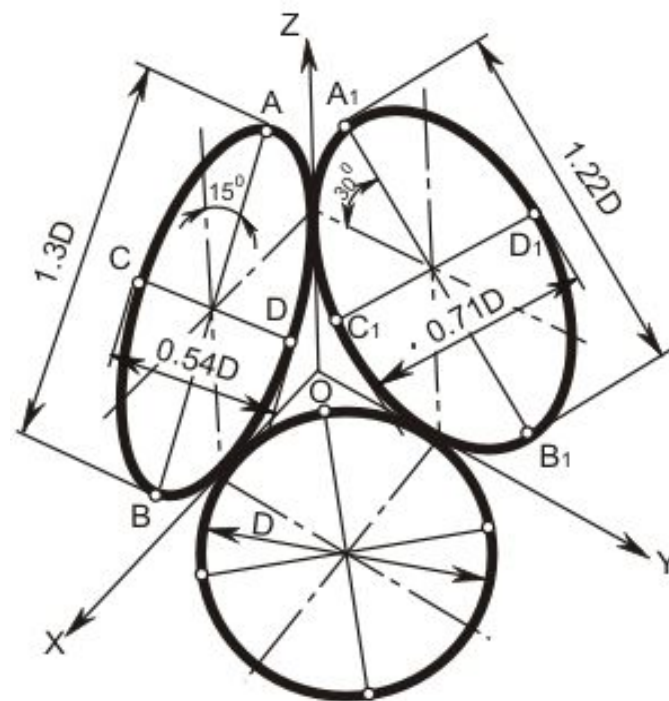
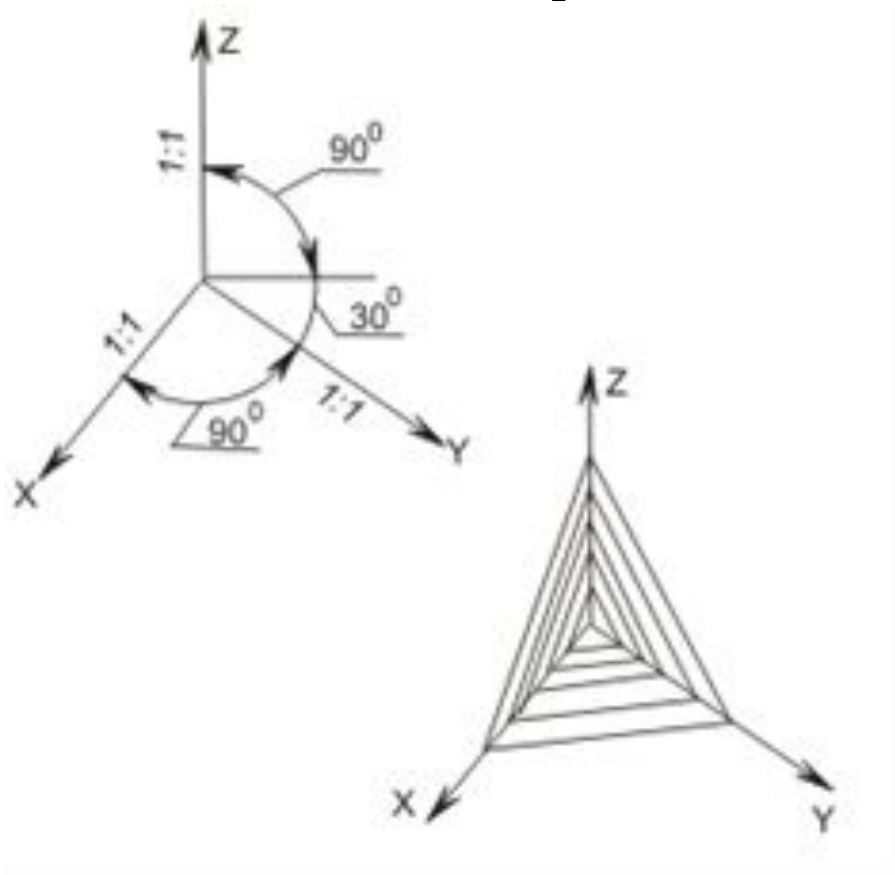
Прямоугольная изометрическая проекция



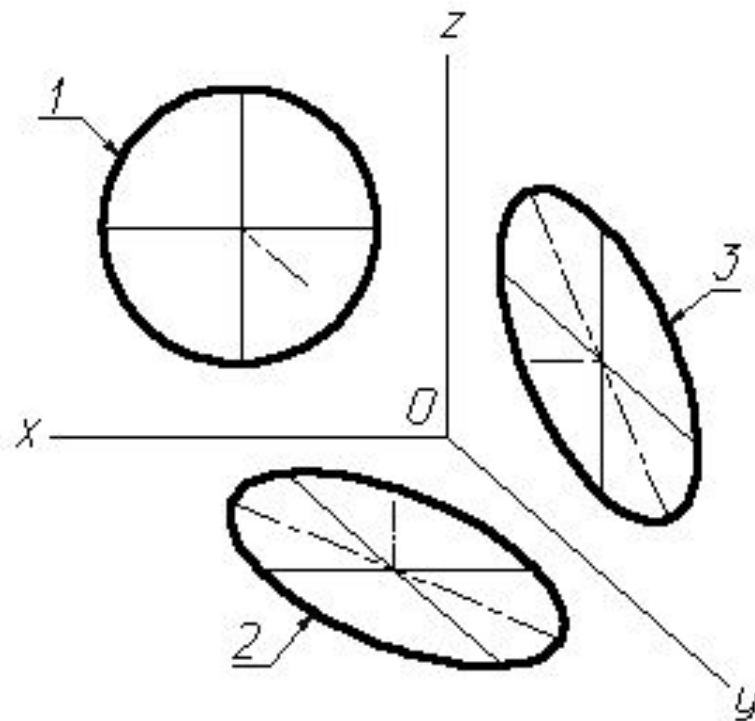
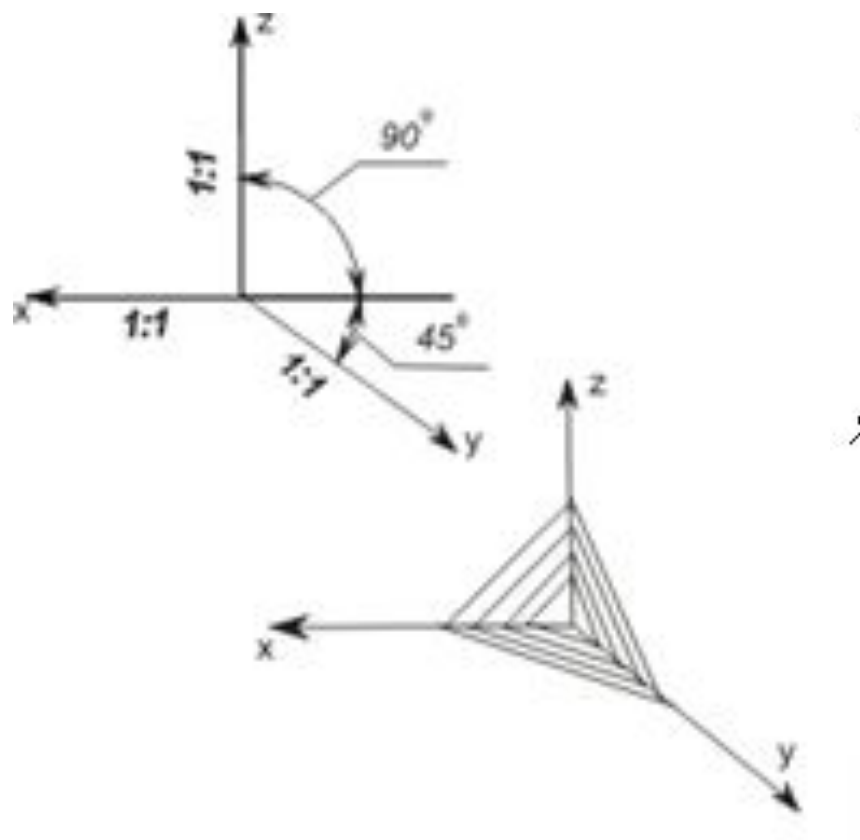
Прямоугольная диметрическая проекция



Косоугольная горизонтальная изометрическая проекция



Косоугольная фронтальная изометрическая проекция



Косоугольная фронтальная диметрическая проекция

