

тема: Виды сечения

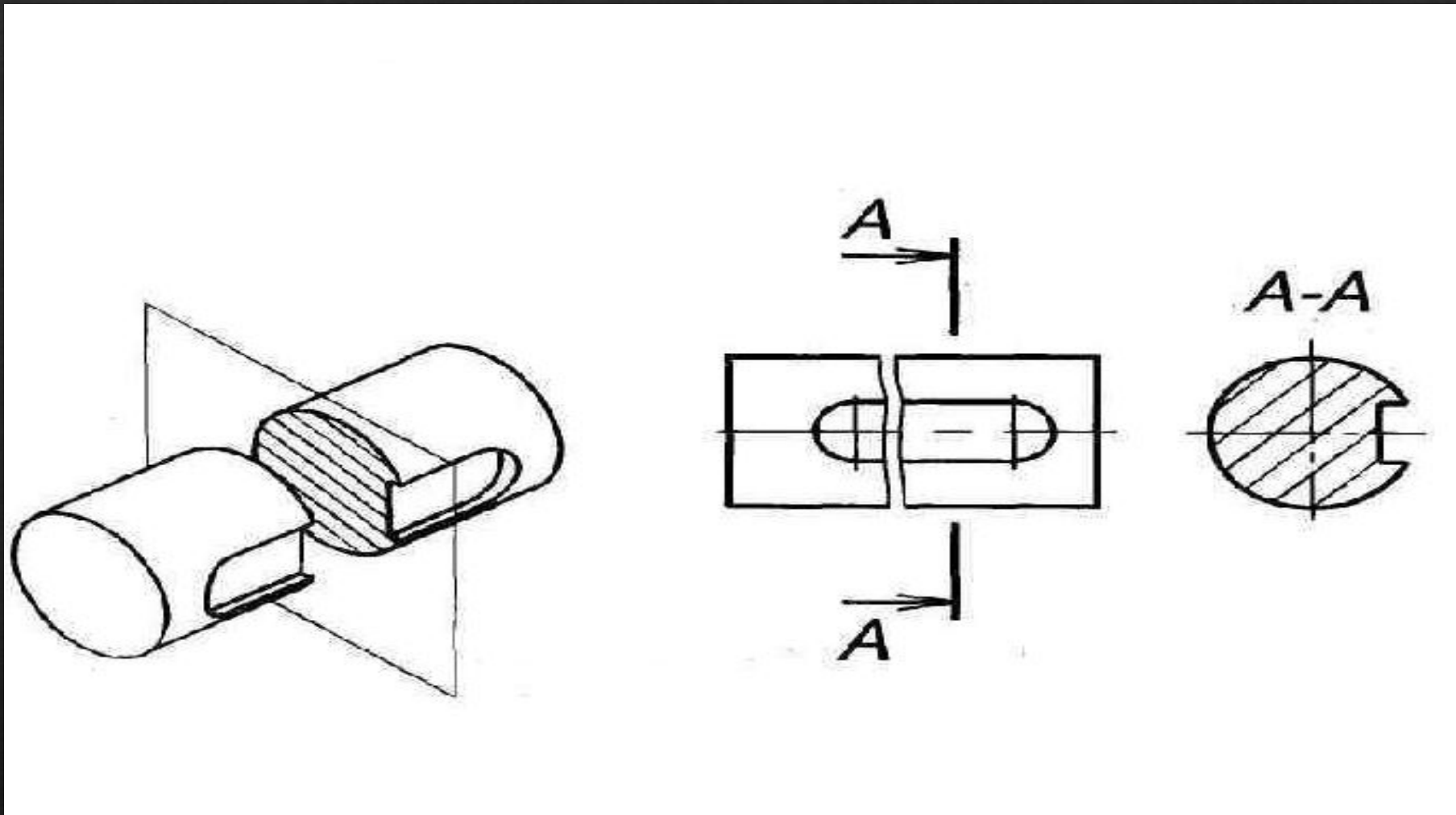
Выполнила: Родикова М.В
ФИСПОС – 103
1 курс

Сечением называется изображение фигуры, получающейся при мысленном рассечении предмета секущей плоскостью. На сечении показывают только то, что попадает непосредственно в секущую плоскость. Сечения делятся на вынесенные, наложенные и в разрыве

Вынесенные сечения являются предпочтительными и их допускается располагать в разрыве между частями одного и того же вида, на продолжении следа секущей плоскости при симметричной фигуре сечения, на любом месте поля чертежа, а также с поворотом

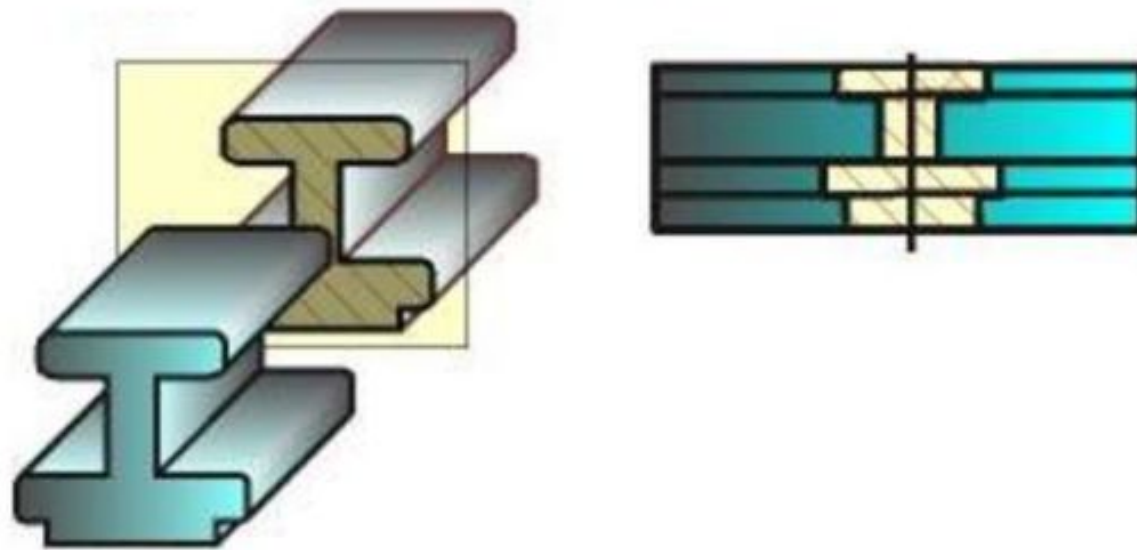
Для изображения следа секущей плоскости на чертеже применяют толстую разомкнутую линию со стрелками, указывающими направление взгляда, и обозначают секущую плоскость прописными буквами русского алфавита. Сечение сопровождается надписью по типу А-А

Вынесенные сечения



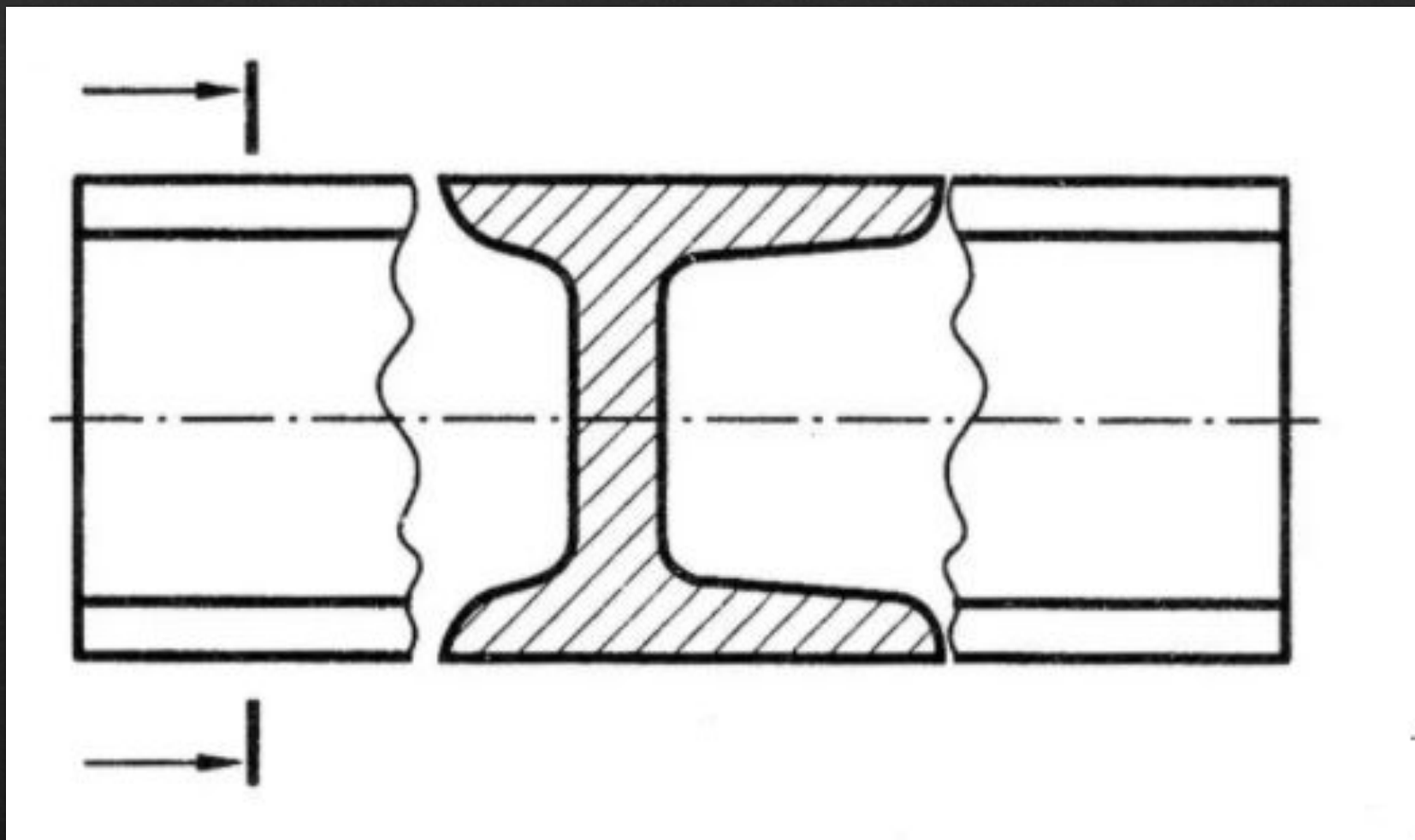
Наложенными называют **сечения**, расположенные непосредственно на видах чертежа и именно там, где проходит секущая плоскость. **Контур наложенного сечения** обводят сплошной тонкой линией.

Наложенное сечение



Сечения в разрыве. Такие сечения располагают в разрыве основного изображения и выполняют сплошной основной линией. Для несимметричных сечений, расположенных в разрыве или наложенных линию сечения проводят со стрелками, но буквами не обозначают.

Сечения в разрыве



Спасибо за внимание