



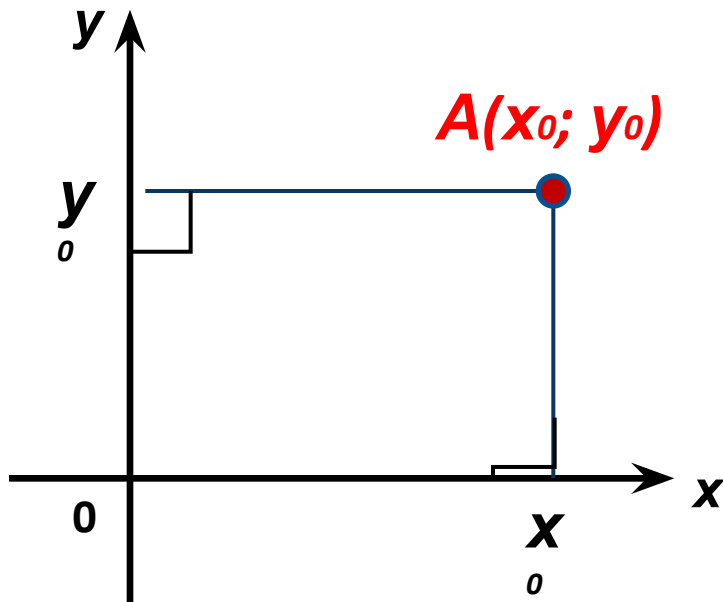
**Прямокутна система
координат у
просторі**

План

1. Прямокутна система координат у просторі.
2. Відстань між двома точками.
3. Координати середини відрізка.



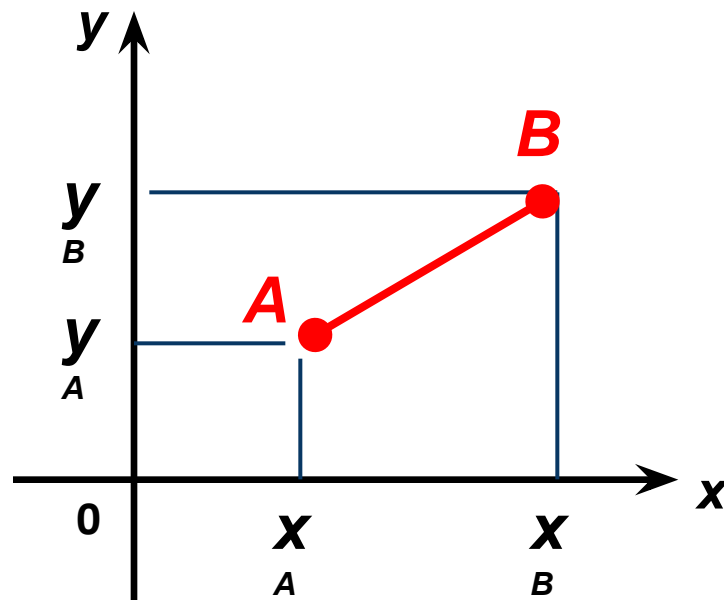
Прямокутна система координат на площині



x_0 - абсциса точки **A**

y_0 - ордината точки **A**

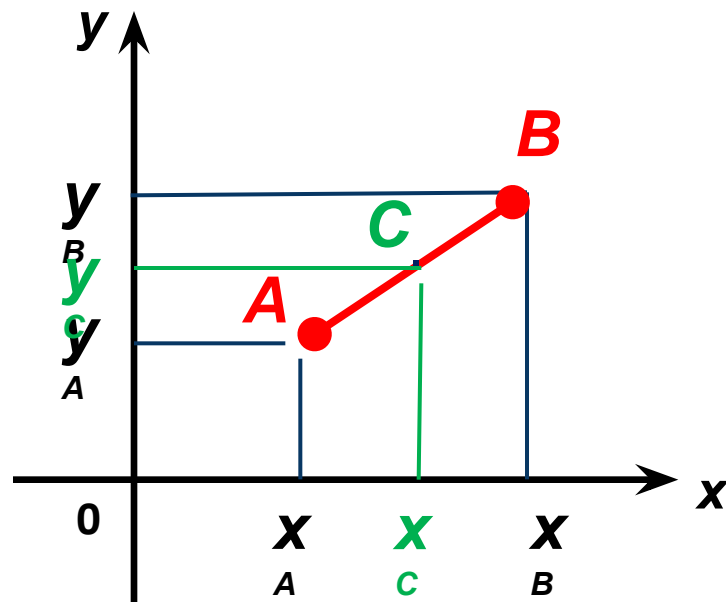
Відстань між двома точками на площині



$A(x_A; y_A), B(x_B; y_B)$

$$AB = \sqrt{(x_B - x_A)^2 + (y_B - y_A)^2}$$

Координати середини відрізка на площині



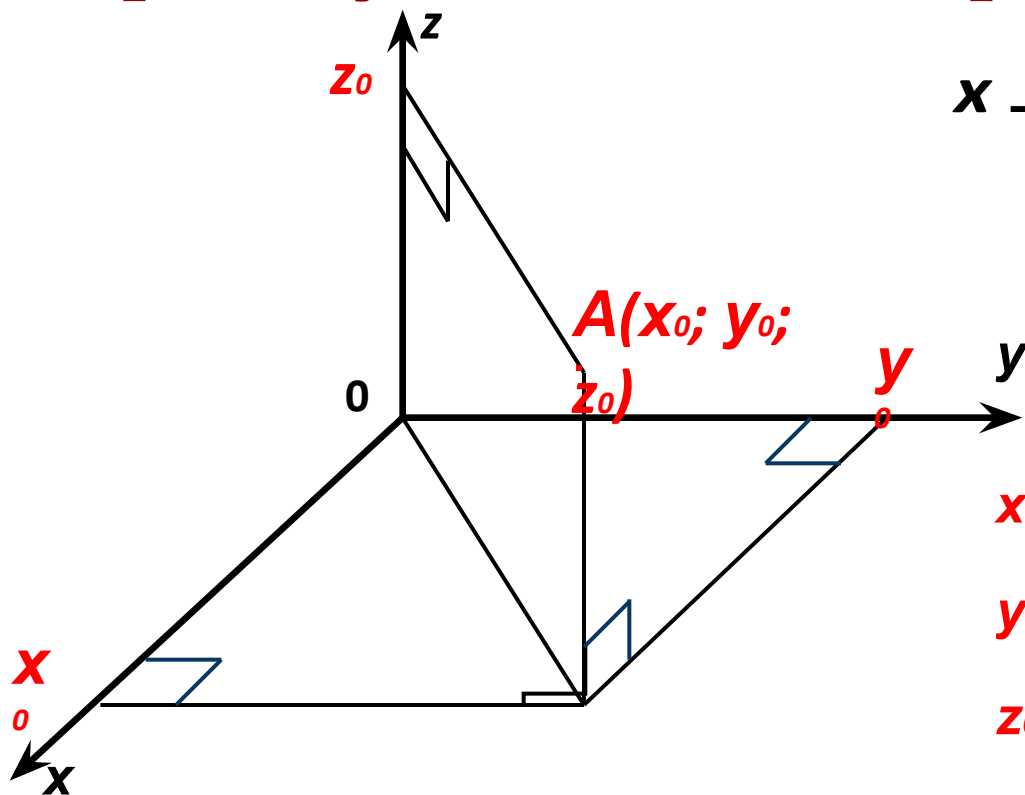
$$A(x_A; y_A), \quad B(x_B; y_B)$$

$$C(x_C; y_C), \quad AC = BC$$

$$x_C = \frac{x_A + x_B}{2}$$

$$y_C = \frac{y_A + y_B}{2}$$

Прямокутна система координат у просторі



$$x \perp y, \quad y \perp z, \quad x \perp z$$

$$x \cap y \cap z = O$$

x_0 – абсциса точки A

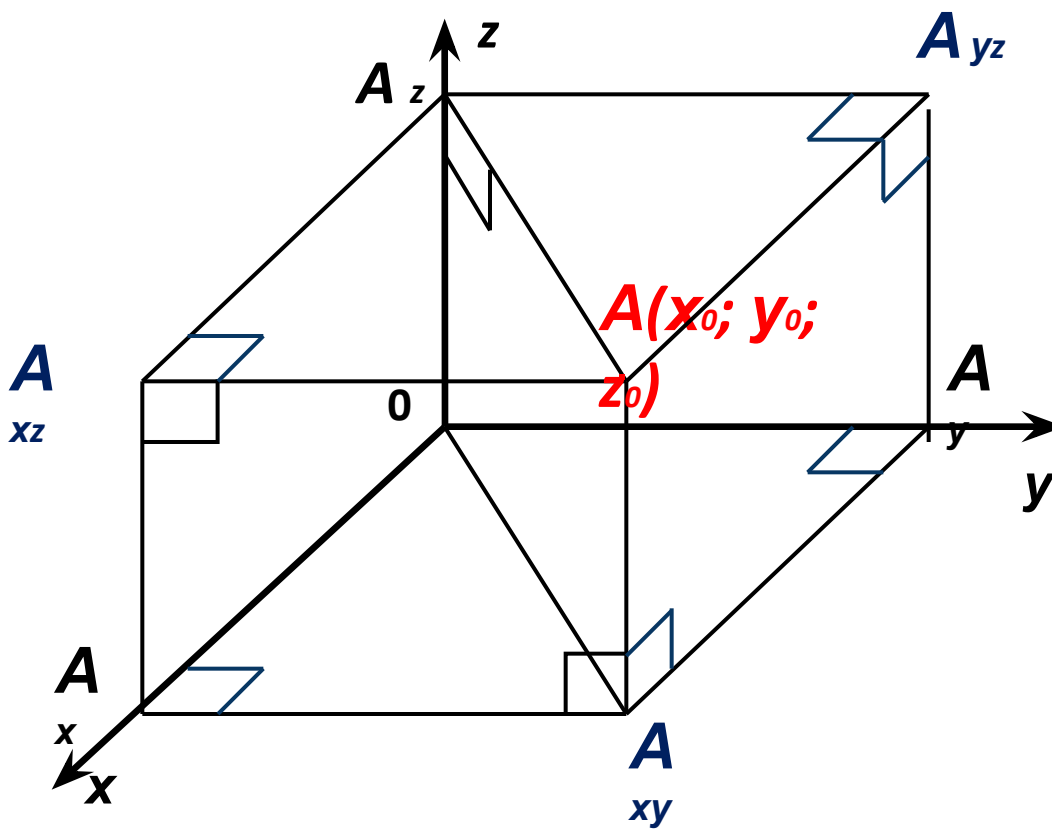
y_0 – ордината точки A

z_0 – апліката точки A

Ox – вісь абсцис, Oy – вісь ординат, Oz – вісь аплікат

xy , yz , xz – координатні площини

Проекції точки A на координатні прямі та координатні площини



$$A_x(x_0; 0; 0)$$

$$A_y(0; y_0; 0)$$

$$A_z(0; 0; z_0)$$

$$A_{xy}(x_0; y_0; 0)$$

$$A_{xz}(x_0; 0; z_0)$$

$$A_{yz}(0; y_0; z_0)$$

№ 1. Якій координатній площині або координатній прямій

належать точки?

$A(3; -2;$ - площині

$0)$
 $D(-5; 0; 0)$ - площині

$C(4; 0; 2)$ - площині

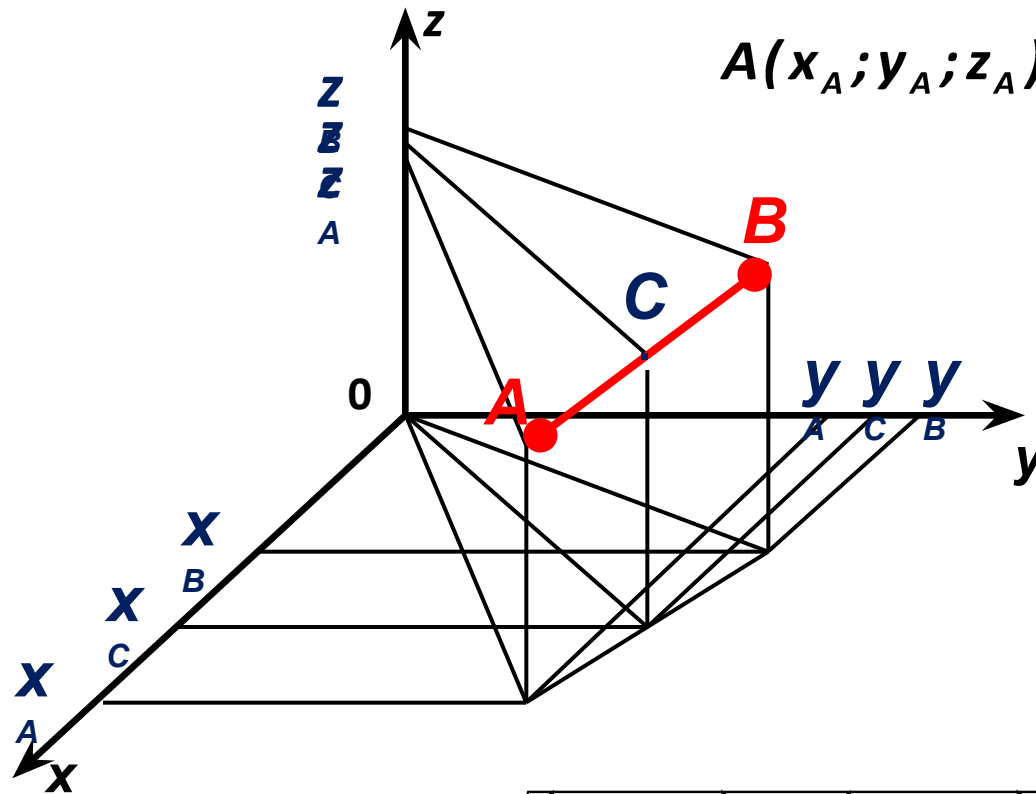
$K(0; -1; 5)$ - площині

$P(0; 0; 8)$ - площині

$B(0; -3;$ - площині

$0)$ - площині

Довжина відрізка та координати середини відрізка у просторі



$A(x_A; y_A; z_A), B(x_B; y_B; z_B), C(x_C; y_C; z_C)$

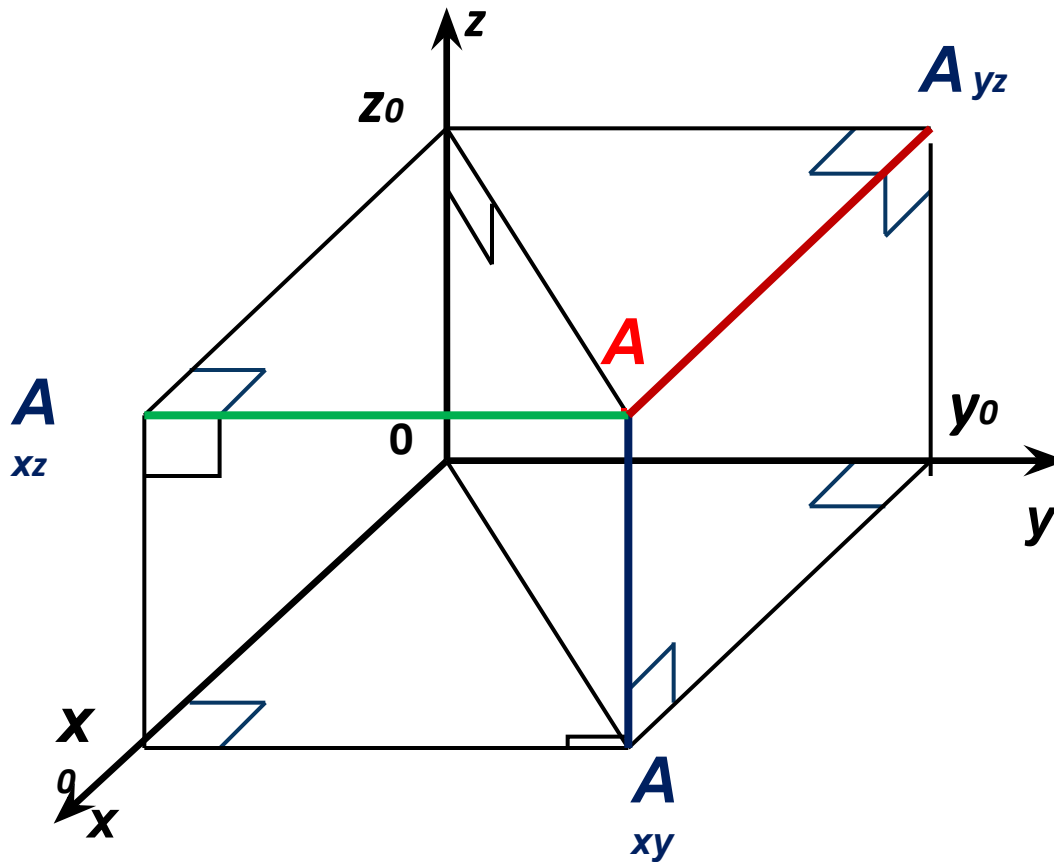
$$x_C = \frac{x_A + x_B}{2}$$

$$y_C = \frac{y_A + y_B}{2}$$

$$z_C = \frac{z_A + z_B}{2}$$

$$AB = \sqrt{(x_B - x_A)^2 + (y_B - y_A)^2 + (z_B - z_A)^2}$$

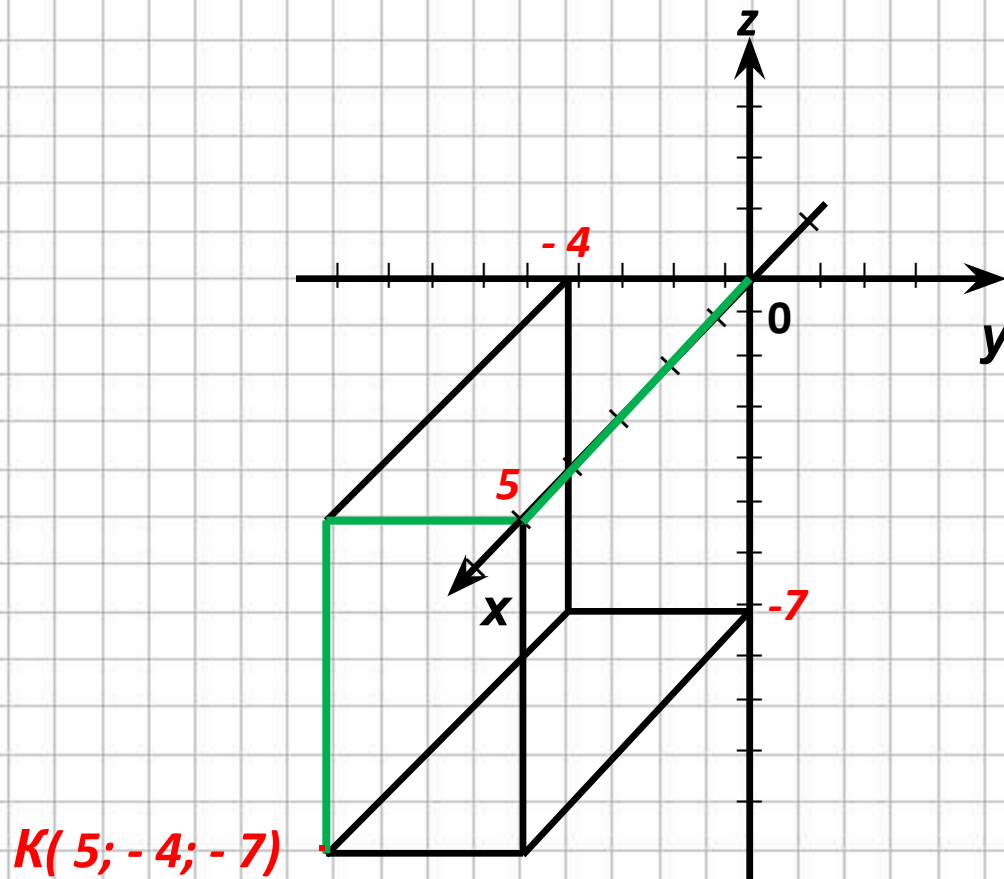
Відстань від точки A до координатних площин



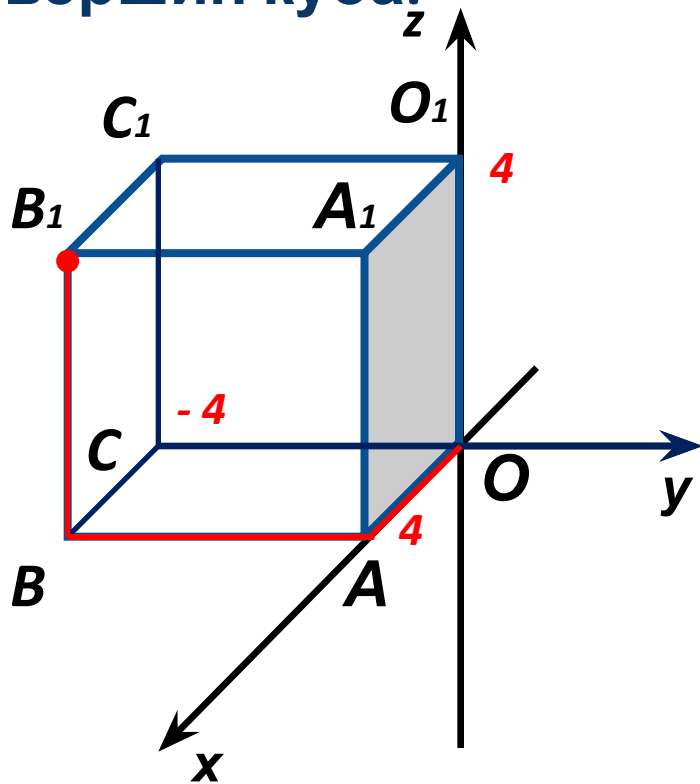
до xy $AA_{xy} = |z_0|$
до xz $AA_{xz} = |y_0|$
до yz $AA_{yz} = |x_0|$

№ 2. Знайти відстань від точки $K(-2; 7; -3)$ до координатних площин.

№ 3. Побудувати точку $K(5; -4; -7)$.



№ 4. Ребро куба $OABCO_1A_1B_1C_1$ дорівнює 4. Знайти координати вершин куба.



$$O(0; 0; 0)$$

$$A(4; 0; 0)$$

$$B(4; -4; 0)$$

$$C(0; -4; 0)$$

$$O_1(0; 0; 4)$$

$$A_1(4; 0; 4)$$

$$B_1(4; -4; 4)$$

$$C_1(0; -4; 4)$$

Розв'язування задач

№ 1. Записати координати проєкцій точки $K(-6; 5; -8)$ на

№ 2. координатні прямі та координатні площини.
Побудувати в просторі точку $P(-5; 6; 8)$.

№ 3. Знайти довжину відрізка AB , якщо $A(3; -1; 4)$,
 $B(1; -2; -1)$.

№ 4. Знайти координати середини відрізка KP , якщо
 $K(-6; 3; -8)$, $P(2; 7; -4)$.

№ 5. Знайти координати точки B відрізка BC , якщо
 $C(5; -2; 1)$ і $K(4; 0; -2)$ – середина відрізка BC .

№ 6. Знайти координати вершини A паралелограма $ABCD$,

якщо $B(-3; -2; -1)$, $C(4; 7; -3)$, $D(-2; -5; 6)$.

№ 7. В трикутнику ABC $A(1; -8; 12)$, $B(3; -4; 10)$, $C(2; -5; 2)$.

Знайти довжину середньої лінії EF , де E і F –
середини
сторін AC і AB відповідно.

№ 8. Відстань між точками $A(-3; 5; 4)$ і $B(x; 4; -3)$
дорівнює

. Знайти x .

№ 9. На осі абсцис знайти точку, рівновіддалену від
точок

$A(1; 1; 7)$ і $B(3; -3; -4)$.