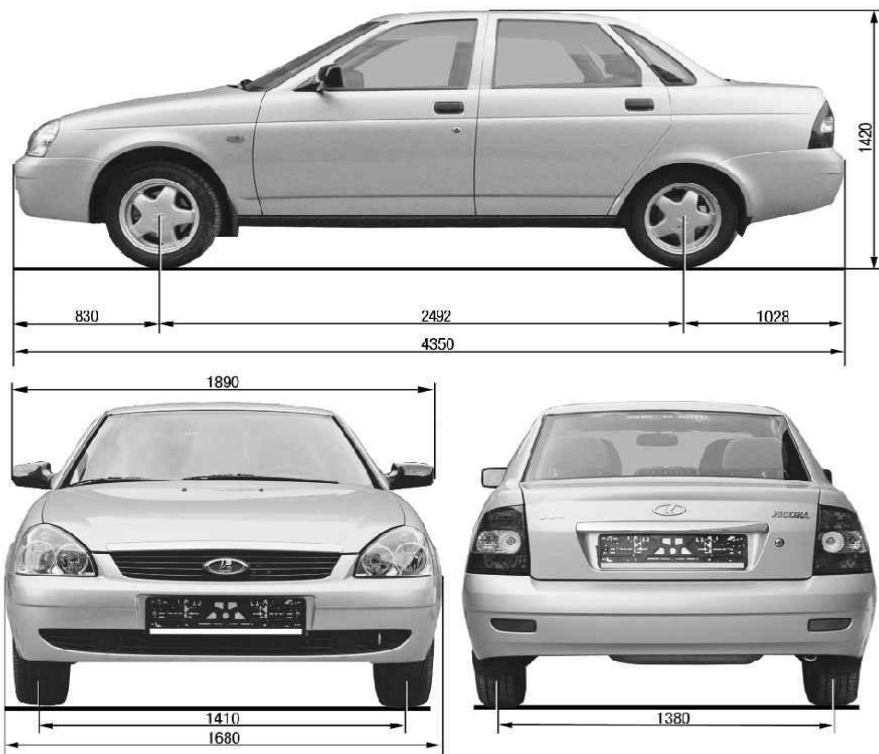


Техническое обслуживание и ремонт передней тормозной системы автомобиля Лада Приора



Алексахин Максим
Группа 2133

Характеристика автомобиля Лада Приора



Колея передних колес, мм	1410
Колея задних колес, мм	1380
Объем багажного отделения, дм ³	400
Масса в снаряженном состоянии, кг	1088
Полная масса автомобиля, кг	1578
Допустимая полная масса буксируемого прицепа с тормозами, кг	800

Тормозной механизм переднего колеса

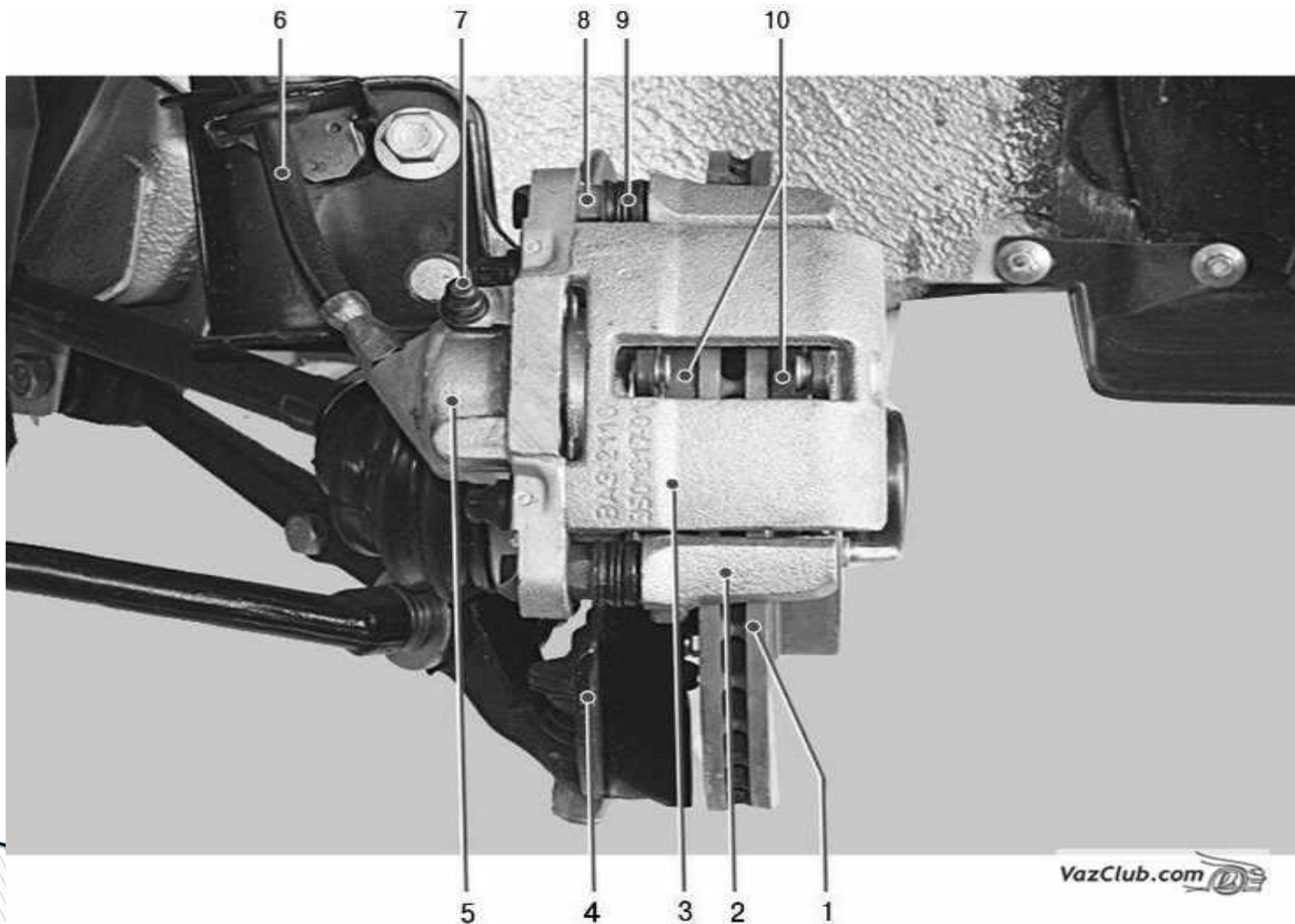
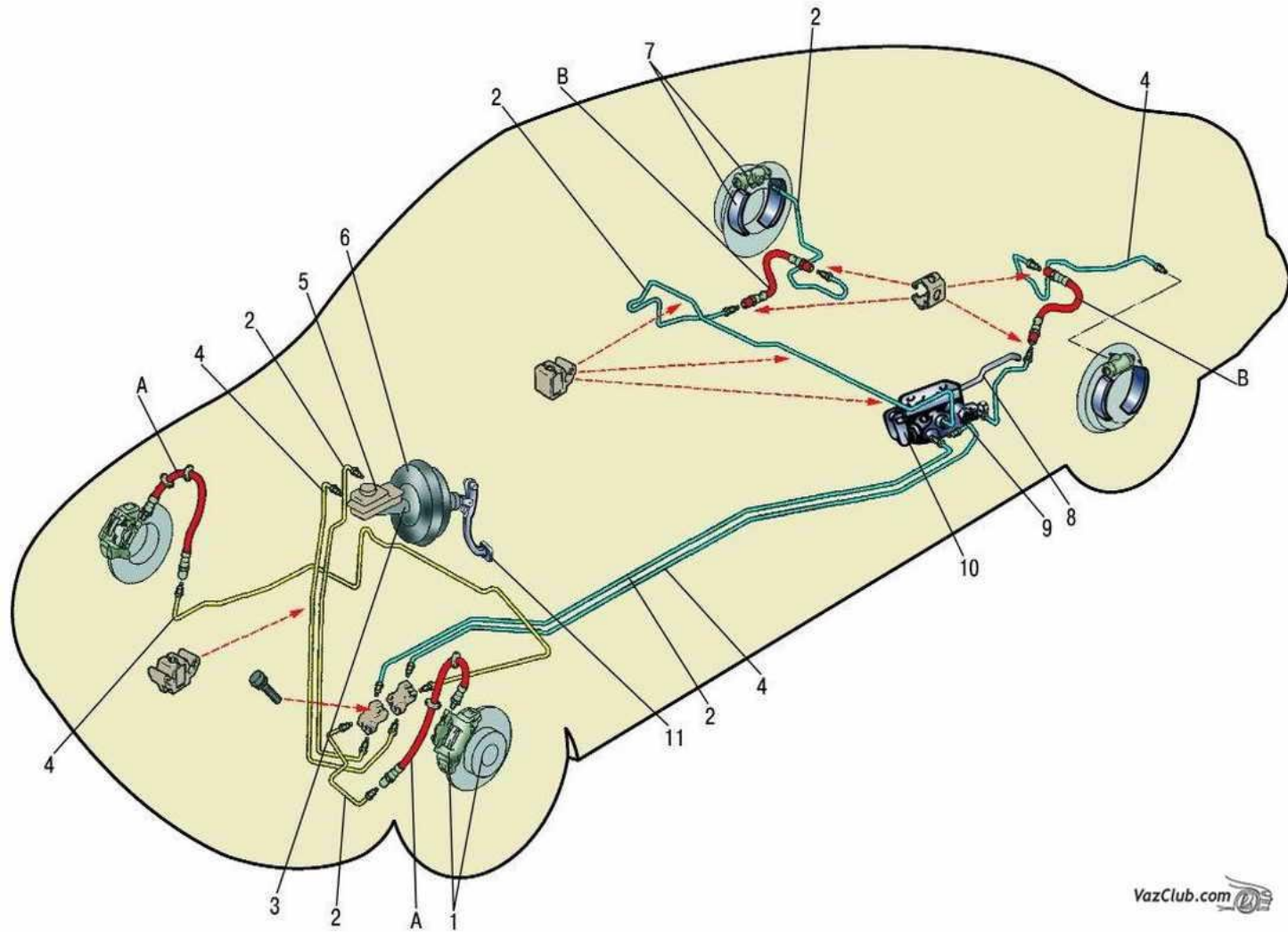
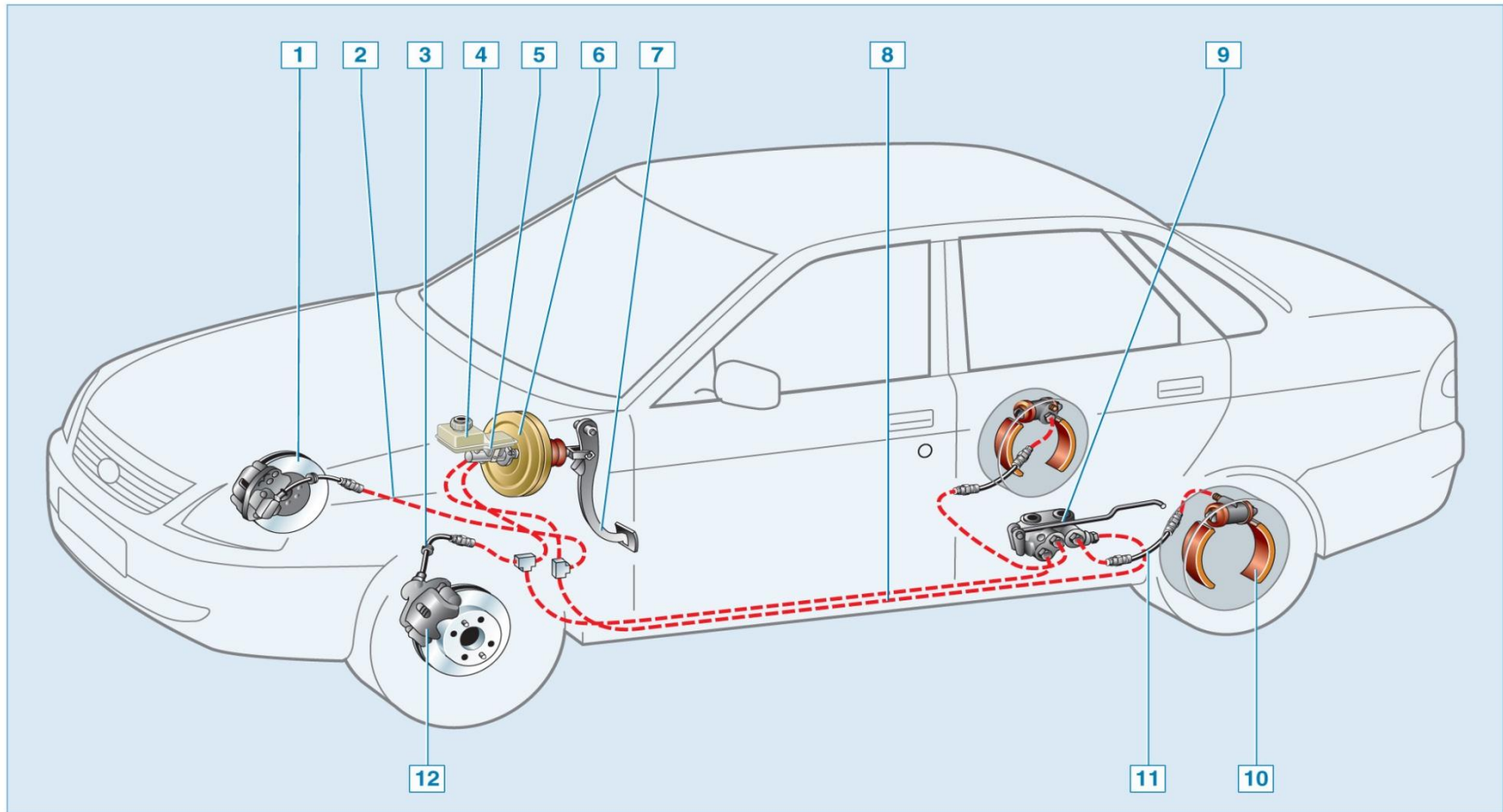


Схема гидропривода тормозов



Принцип работы передней тормозной системы



Неисправности передней тормозной системы Лада Приора

Увеличенный
рабочий ход
педали тормоза

Утечка тормозной жидкости
из колесных цилиндров

Воздух в тормозной систем

Повышенное биение
тормозного диска (более
0,15 мм

Неисправности передней тормозной системы Лада Приора

Недостаточная эффективность торможения

Замасливание накладок колодок тормозных механизмов

Заклинивание поршней в колесных цилиндрах

Полный износ накладок тормозных колодок

Замена суппорта на автомобиле Лада Приора



Техническое обслуживание

Проверять нет ли на колодах повреждений или деформаций

Во время проверки и доливать тормозную жидкость



[лада2111.ру](http://lada2111.ru)

*Техническое обслуживание и
ремонт передней тормозной системы
автомобиля Лада Приора*

**СПАСИБО ЗА
ВНИМАНИЕ**

Алексахин Максим
Группа 2133