



elica

aria nuova



ELICA - ЭТО

Мировой лидер в проектировании и изготовлении кухонных вытяжек для бытового использования. Компания Elica отождествляется с движением и стабильностью, опытом и стремлением к чему-то новому, революцией и постоянством. С момента своего основания в 70-х годах прошлого столетия Компания придерживается принципов работы, которые сделали ее надежным партнером в данном высококвалифицированном сегменте рынка.

Мы делаем революцию в мире кухонных вытяжек

Evolution



2006

Most Silent Hood in the World



2007

Leading "Energy Saving" Hood



2010

e>>>motion Touch Controls



2011

1st Vertical Hood



2004

1st Prototype for Philips



1970

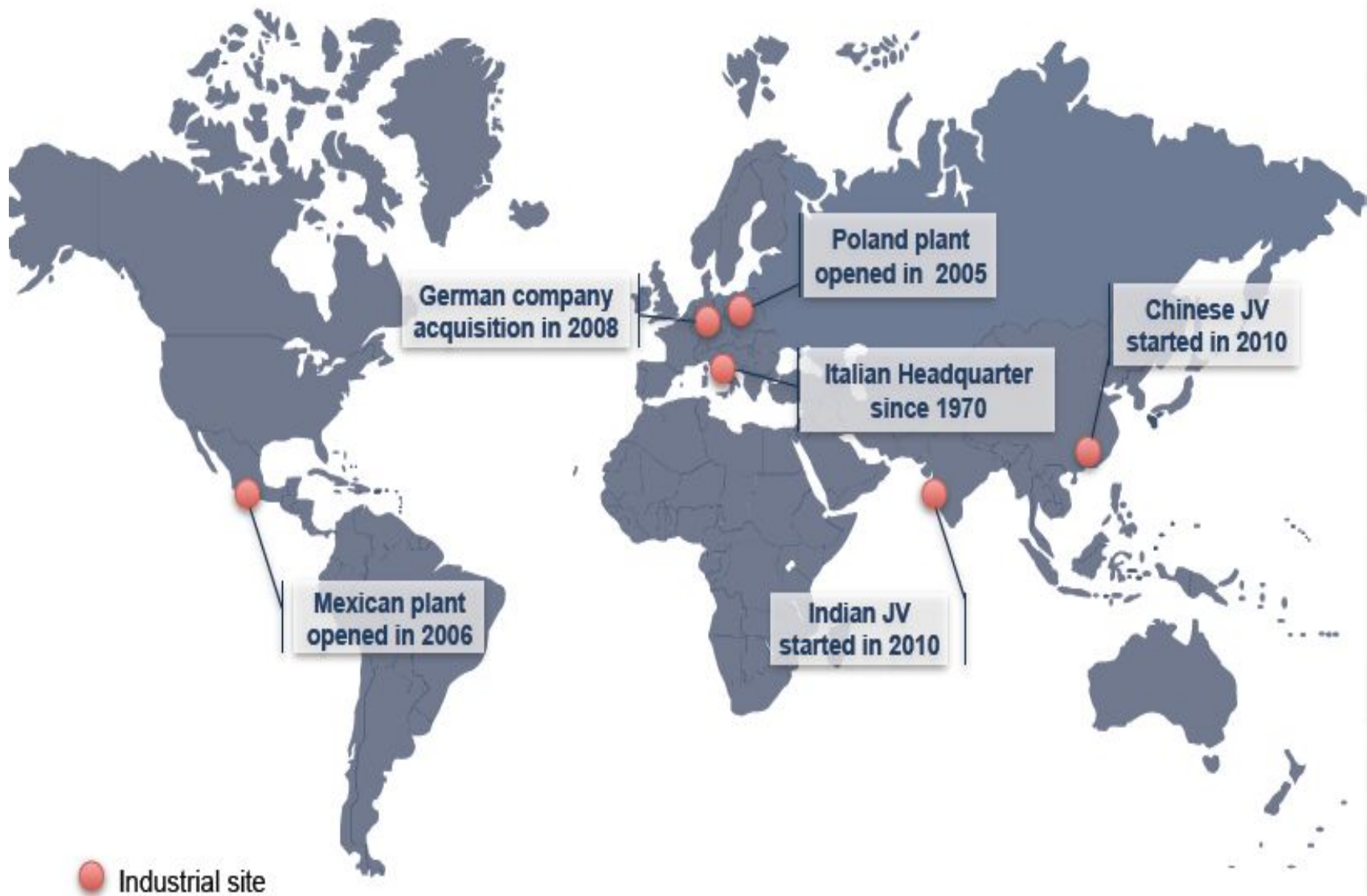


35CC



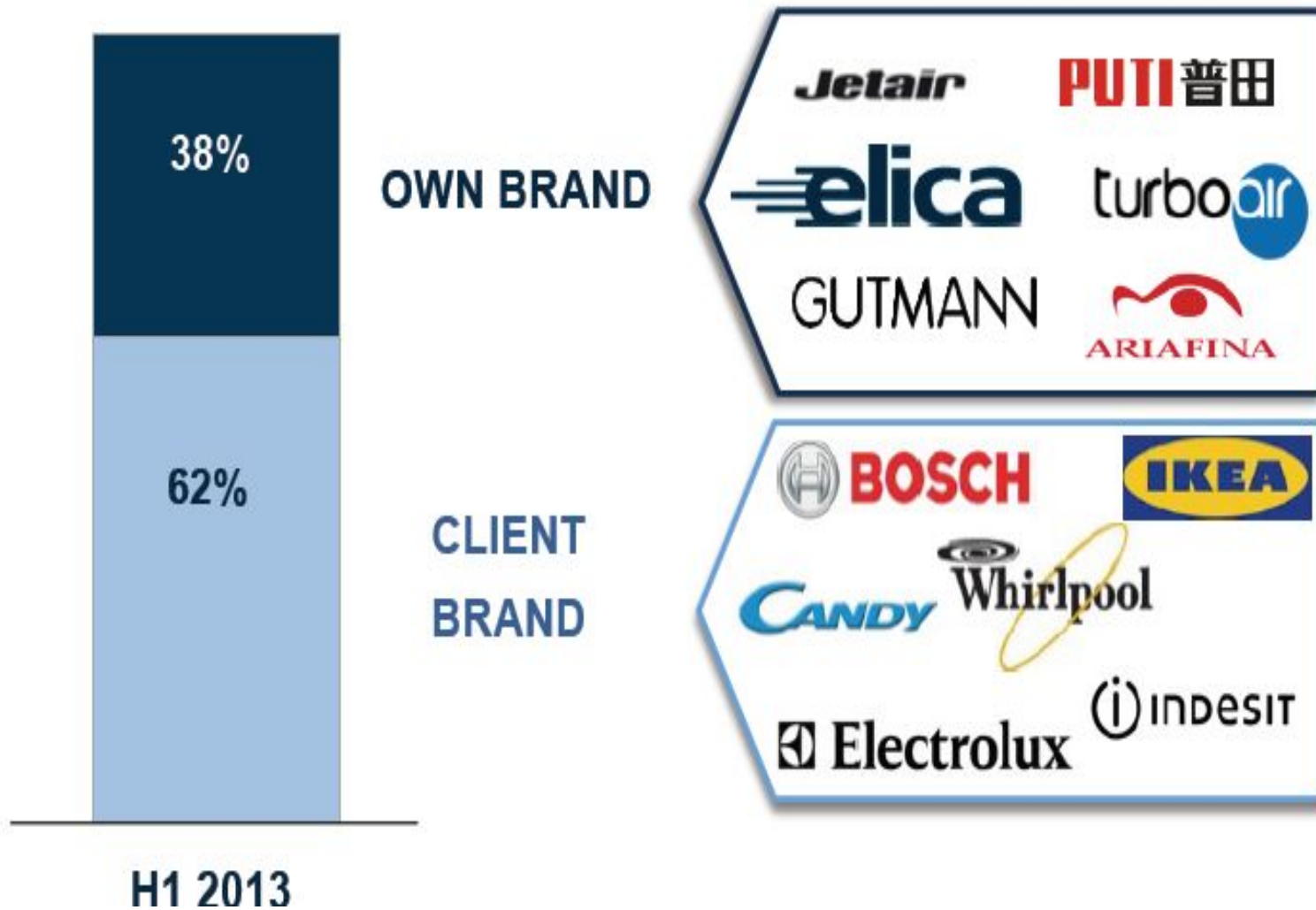
2012

Наш концерн является мировым лидером

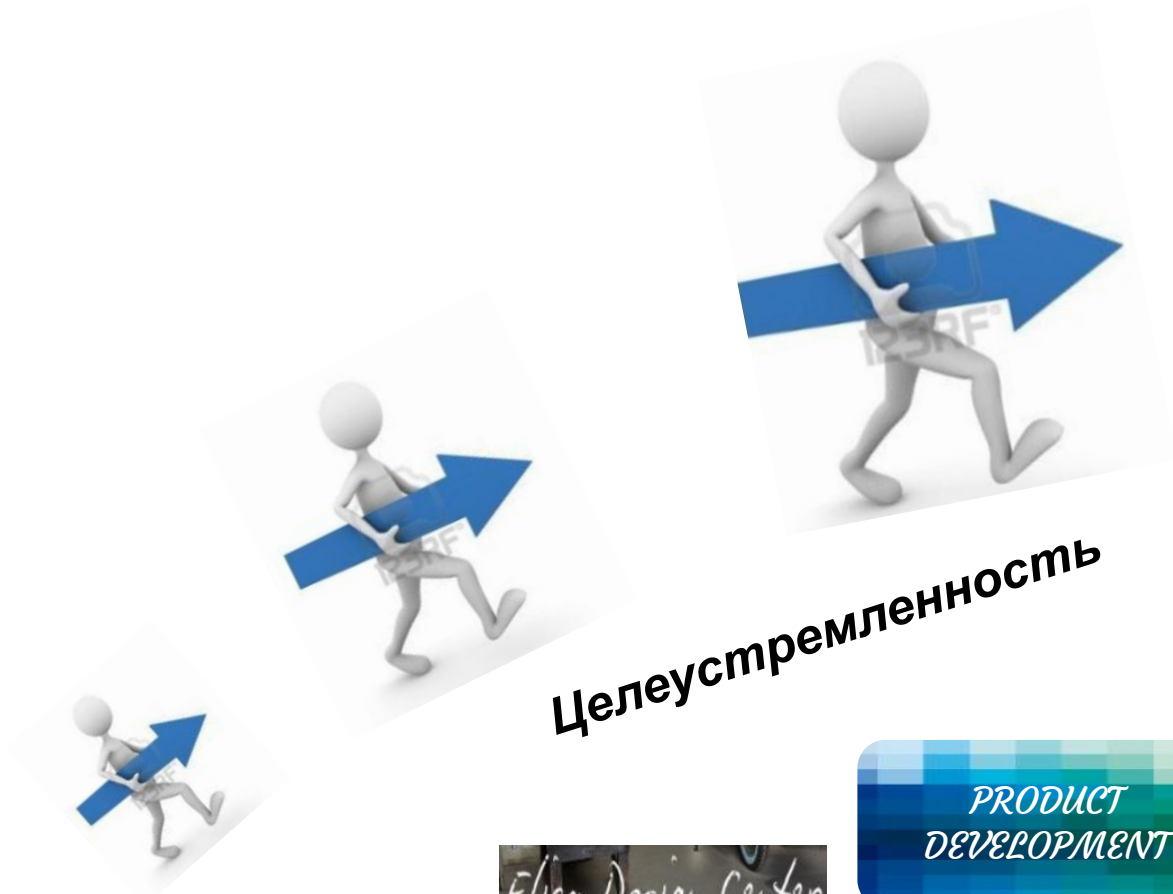


У нас 9 производственных предприятий

Продажи под нашими брендами



Процесс разработки новых продуктов



Целеустремленность



Главные награды

Награды компании



Top Employers в Италии
2009, 2010, 2011, 2012,
2013

Top Employers в Польше
2011, 2013



Награда за инновации 2009,
2010, 2012



Great Place to Work Italy
2011, 2012

Great Place to Work Europe
2011, 2012

Great Place to Work Poland
2013



Премия этики Компании 2008

Награды моделей



reddot design award

Skin, 2011
Clip, 2012
35cc, 2012
Tiffany, 2013



product design award

Sweet, 2013
Tiffany, 2013



Ola, 2008
35cc, 2012
Tiffany, 2012



Skin 2013



Om, 2004
Evolution, 2007
Aspiranti Aspiratori, 2011

Для чего нужна кухонная

вытяжка?



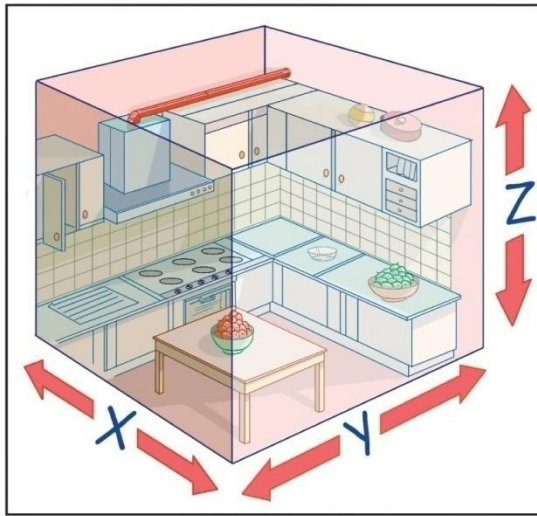
- ✓ Воздух которым вы дышите наполнен мельчайшими частицами жиров и канцерогенными веществами.
- ✓ Ваша одежда пахнет тем, что Вы готовите.
- ✓ Ваша мебель и предметы интерьера кухни постепенно покрываются тонкой плёнкой состоящей из частиц жира и продуктов горения.

Выход ? Регулярная очистка воздуха на кухне!



Вытяжка – это неотъемлемая часть любой современной кухни!

Правильный выбор вытяжки



- Принятая норма(СЭС): минимальная 10 ти кратная смена воздуха в помещении за час

- Формула:

S кухни (m^2) x H кухни (м) x 10 = [] минимальный ($m^3/час$)

- Пример:

Кухня с площадью $3 \times 4 = 12 m^2$, высота 2,7 м:

$12 \times 2,7 \times 10 = 324 (m^3/час)$ -минимальная производительность.

тч. площадь
кухни

X

2,7 средняя высота
кухни

X

10 кол-во
воздухообменов
/час

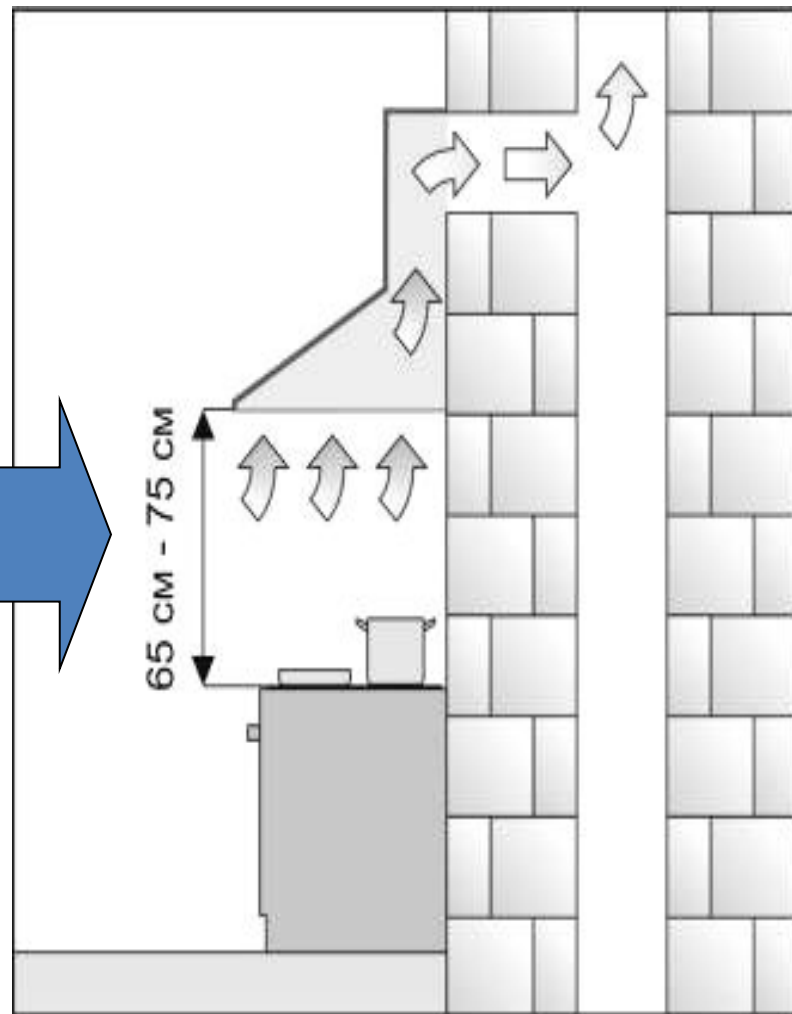
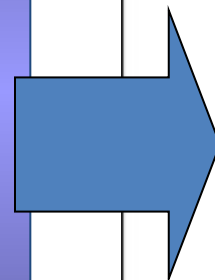
m^3/h для обеспечения
10 воздухообменов в час

Оптимальная высота установки

Высота вытяжки над плитой или варочной панелью должна быть:

- 650 мм – для электрических плит
- 750 мм – для газовых плит

Желательно не превышать 750 мм над плитой



* Исключением являются вытяжки наклонного типа с периметральным всасыванием

ДВА РЕЖИМА РАБОТЫ ВЫТЯЖКИ



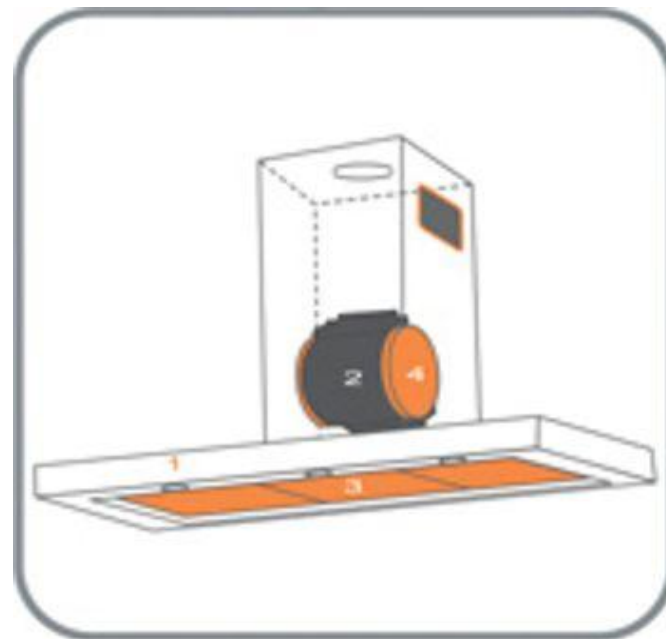
- Производительность зависит от мощности или типа мотора.
- Каждый раз при сгибе воздуховода на 90° или сокращении диаметра воздуховода уменьшается эффективность работы вытяжки и, как следствие, производительность.
- Есть и другие элементы, влияющие на эффективность работы вытяжки: длина воздуховода, тип используемого воздуховода.

РЕЖИМЫ РАБОТЫ ВЫТЯЖКИ



Режим отвода воздуха

1. Корпус
2. Моторная группа
3. Жироулавливающие фильтры
4. Установленный воздуховод



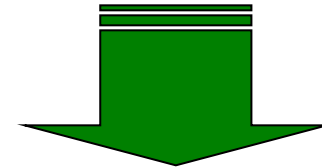
Режим рециркуляции

1. Корпус
2. Моторная группа
3. Жироулавливающие фильтры
4. Угольные фильтры

Жирулавливающие фильтры



**Алюминиевые
кассетные**



**Рекомендуется
мыть один раз
в два месяца.**



Состоит из трёх или пяти слоёв перфорированного

Угольный фильтр длительного пользования

Возможно мыть угольный фильтр каждые 2-3 месяца в посудомоечной машине при температуре 65 ° C.

Затем сушить в духовке 10 минут при 100 ° C до полного высыхания.

Необходимо заменить фильтр через 3-5 лет или когда ткань повреждена.

Removal

Washing

Drying

Installation

1



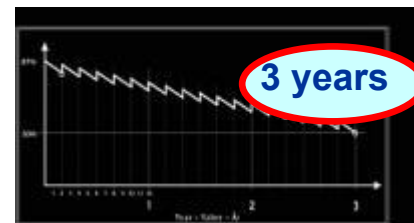
2



3



4



Мы заботимся о Вашей безопасности

- **Вся продукция ELICA соответствует самым строгим международным нормам безопасности**
- **Внутренние кромки корпуса отбортованы, для безопасности при обслуживании вытяжки**
- **Никакой опасности электрического удара. Корпуса вытяжек диэлектризованы и имеют 1 и 2 класс электрозащиты.**



Функциональное оснащение вытяжек

**В ВЫТЯЖКАХ ELICA ВЫ НАЙДЕТЕ
ТЕХНОЛОГИИ,**

- Удобство в управлении**
- Бесшумность**
- Комфорт на кухне**
- Безопасность**

*Сервисное
обслуживание*

**Более 30 сервисных
центров на территории
Украины**

**Официальная
гарантия**

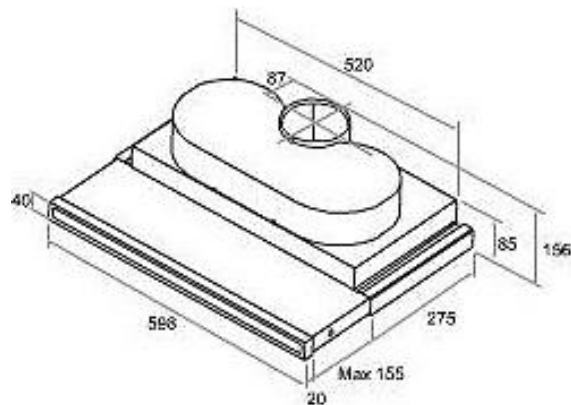


GEA

- Ползунковое управление
- Эстетика
- Система мотора – ротор
- Освещение: галоген 2x28W
- Размеры: 60 см
- Цвет: нерж
- Мощность 550 м3/час
- **СУПЕРЦЕНА**



Производство
Италия



ELICA ELITE 14

- **Кнопочное управление**

кнопки легко доступны и видимы для пользователя,
- расположение управления помогает избежать столкновения с горячим паробразованием.

- **Эстетика**

В отличие от наших конкурентов, у ELITE есть ящик без видимых винтов; легко чистится и имеет высокое восприятие качества

- **Система мотора – ротор**

- **Освещение: галоген 2x28W**

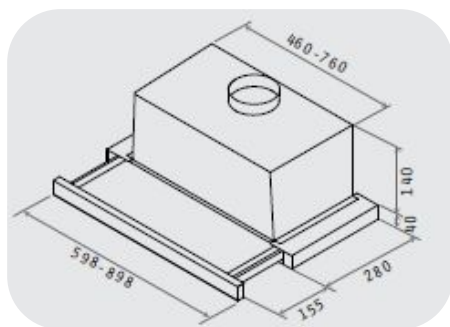
- **Размеры: 50, 60, 90 см**

- **Цвет: нерж, белый, черный**

- **Мощность 650 м3/час**

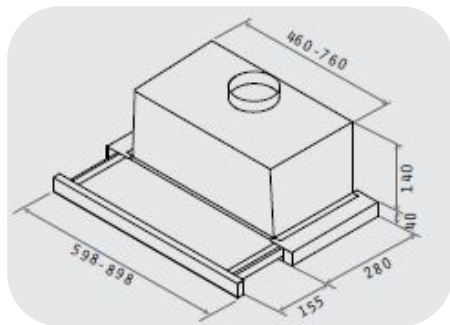


**Производство
Италия**



ELICA ELITE 14 PLUS

- **Кнопочное управление**
кнопки легко доступны и видимы для пользователя,
- расположение управления помогает избежать столкновения с горячим паробразованием.
- **Эстетика**
В отличие от наших конкурентов, у ELITE есть ящик без видимых винтов; легко чистится и имеет высокое восприятие качества
- **Система мотора – ротор**
- **Освещение: галоген 2x28W**
- **Размеры: 60см**
- **Цвет: нерж**
- **Мощность 1000 м3/час**

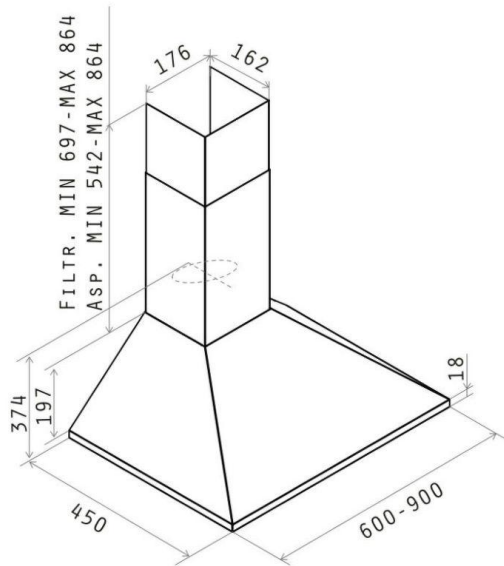


**Производство
Италия**



ELICA MISSY LUX

- Кнопочное управление
- Освещение: галоген 2x28W
- Размеры: 60, 90 см
- Цвет: нерж, белый
- Мощность 750 м3/час
- **СУПЕРЦЕНА**

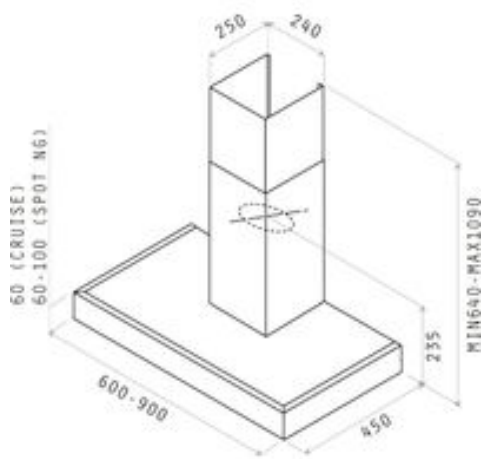


Производство
Польша



SPOT NG

- Кнопочное управление
- Освещение: галоген 2x28W
- Размеры: 60, 90 см
- Цвет: нерж
- Мощность 700 м3/час



Производство
Польша



