

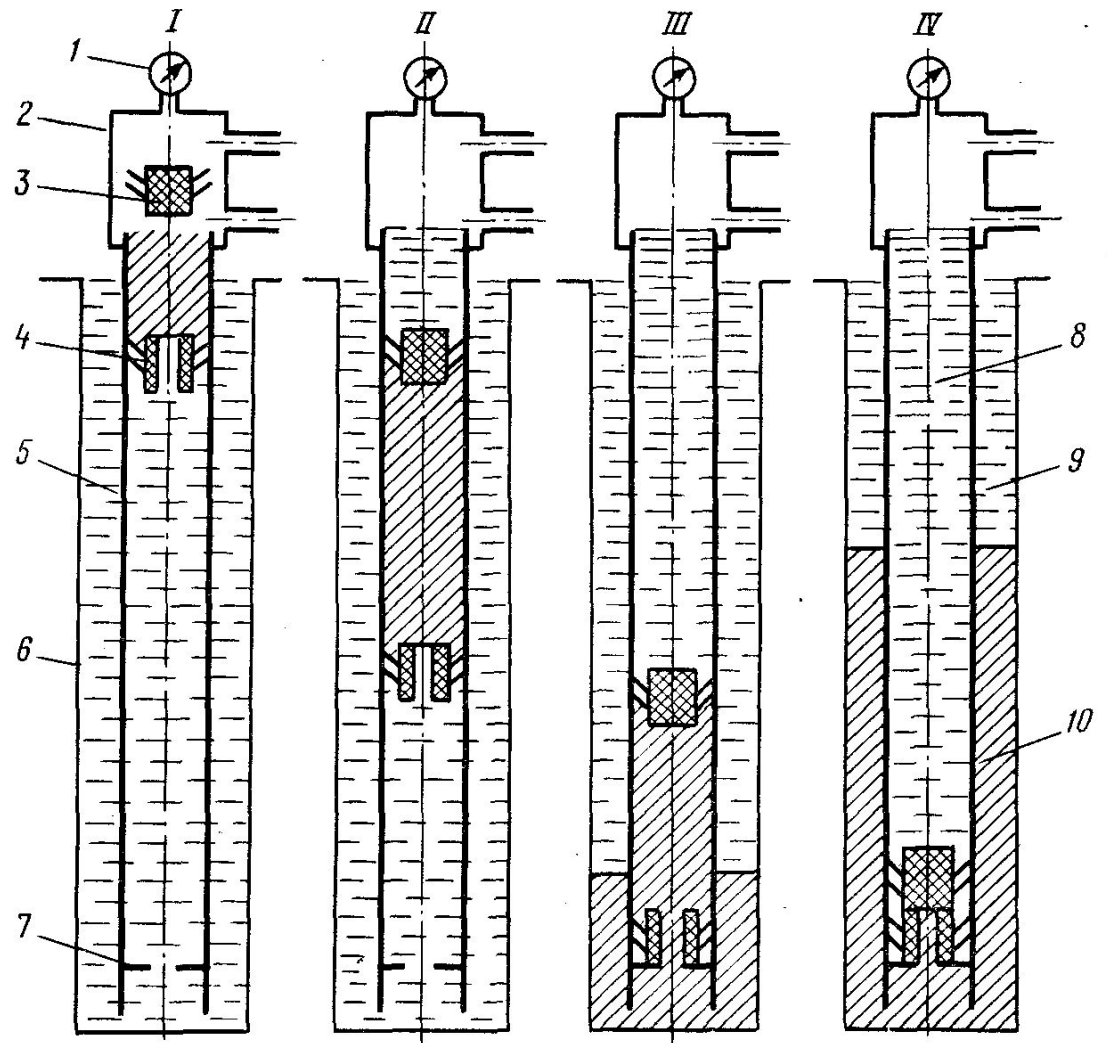
# **Способы цементирования скважин**

# **Способы цементирования скважин**

- **ПРЯМОЕ ОДНОСТУПЕНЧАТОЕ ЦЕМЕНТИРОВАНИЕ**
- **ДВУХСТУПЕНЧАТОЕ ЦЕМЕНТИРОВАНИЕ**
- **МАНЖЕТНОЕ ЦЕМЕНТИРОВАНИЕ**
- **МАНЖЕТНО-СЕЛЕКТИВНОЕ ЦЕМЕНТИРОВАНИЕ**
- **ЦЕМЕНТИРОВАНИЕ УПРАВЛЯЕМЫМИ ПОТОКАМИ**
- **ОБРАТНОЕ ЦЕМЕНТИРОВАНИЕ**

# Технология цементирования

Одноцикловое  
цементирование с  
двумя пробками



# ТЕХНОЛОГИЧЕСКАЯ СХЕМА обвязки тампонажной техники при цементировании с аэрацией цементного раствора с гидроактивацией цементного раствора

*1 - цементирующей головка; 2 - агрегат участвующий в продавке пробки; 3, 6, 8, 10 - агрегаты закачивающие гелецементный раствор; 4, 7, 9, 11 - смесительные машины затворяющие гелецементный раствор; 5 - агрегат закачивающий раствор ПАВ; 12 - агрегат закачивающий «чистый» цементный раствор; 13 - смесительная машина затворяющая «чистый» цементный раствор; 14 - компрессор; 15 - блок манифольда; 16 - гидроактиватор; 17 - аэратор; 18, 19, 20 - линия высокого давления*

