



Покрытие таблеток оболочками.
Типы покрытий, их назначение.
Способы нанесения покрытий.
Технология нанесения покрытий.
Аппаратура для нанесения покрытий
и принцип их работы.

*Лектор: Торланова Б.О., к.фарм.н.,
доцент, и.о. зав.каф. ТФП*

Цели покрытия таблеток оболочками

- **Защита таблеток от механического разрушения;**
- **Защита от воздействия таких факторов окружающей среды, как свет, O₂ воздуха, повышенная или пониженная влажность и др.;**
- **Маскировка неприятного запаха или вкуса ЛВ в таблетках и предохранение от пачкающего действия красящих ЛВ;**
- **Защита слизистой пищевода и желудка от раздражающего действия высоких концентраций ЛВ;**
- **Возможность локализации действия ЛВ таблеток в определенном отделе ЖКТ.**
- **Пролонгирование действия ЛВ из таблеток.**



Таблеточные оболочки в зависимости от состава и способа нанесения делятся на:

- **Дражированные;**
- **Пленочные;**
- **Прессованные**

Классический способ нанесения дражированного покрытия состоит из 4-х основных операций:

1-я операция: грунтовка (обволакивание), т.е. создание на гладкой поверхности таблетки шероховатостей, за счет которых затем на ней будет удерживаться дражированное покрытие.

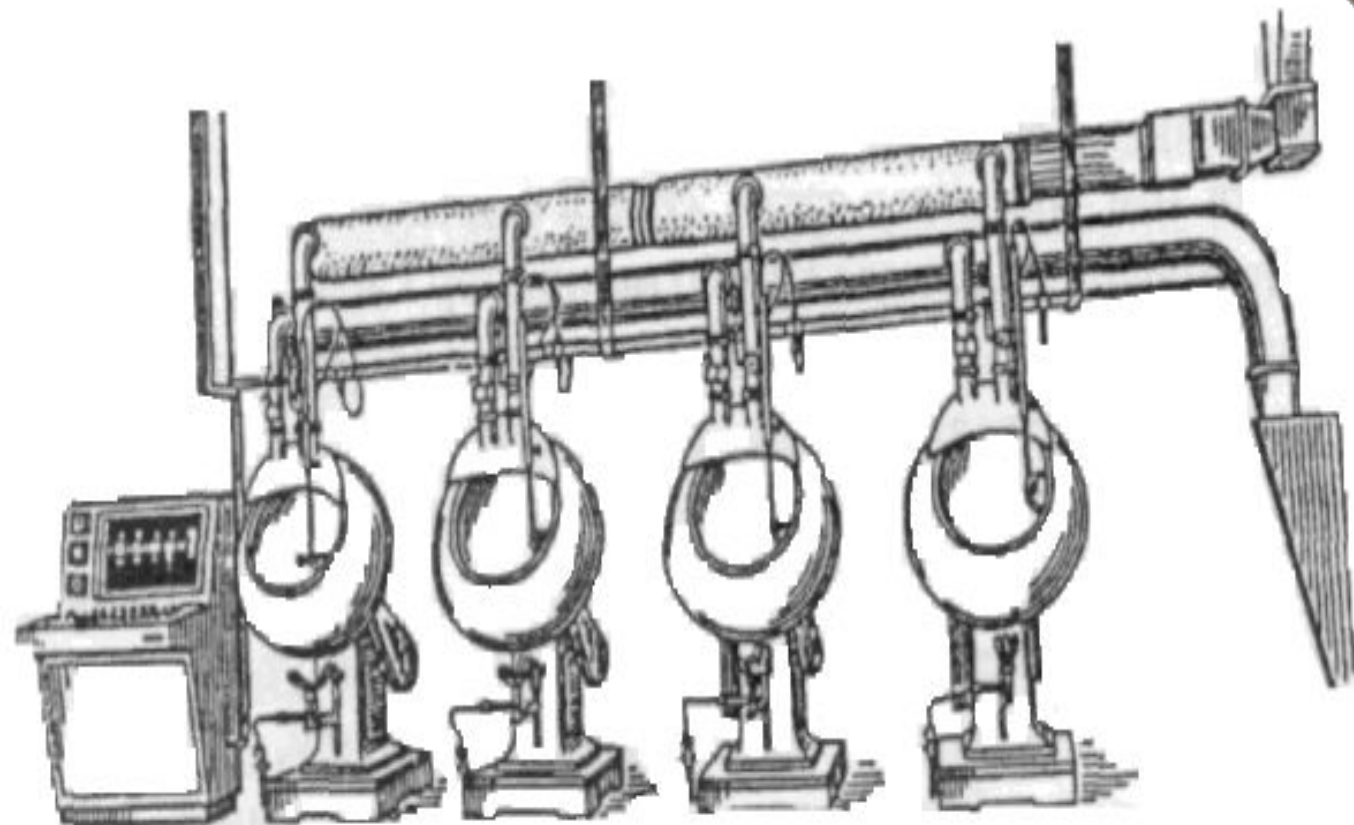
2-я операция: тестовка (наслаивание оболочки)-осуществляется с помощью последовательного наслаивания (до 14 раз) сахарного сиропа и пшеничной муки с периодической подачей горячего воздуха на 30-40 минут. В последний слой в сироп добавляют при необходимости краситель.

3-я операция - шлифовка, т.е. сглаживание оболочки с помощью сахарного сиропа, в который добавлен 1% желатина. При этом удаляются неровности и шероховатости.

4-я операция - гляncовка, т.е. придание таблетки красивого равномерного блеска с помощью гляncовочной мастики. В зависимости от состава мастики можно получать дражированные покрытия:

- растворяющиеся в желудке;
- растворяющиеся в кишечнике,

Дражировочные котлы



Дражировочные котлы

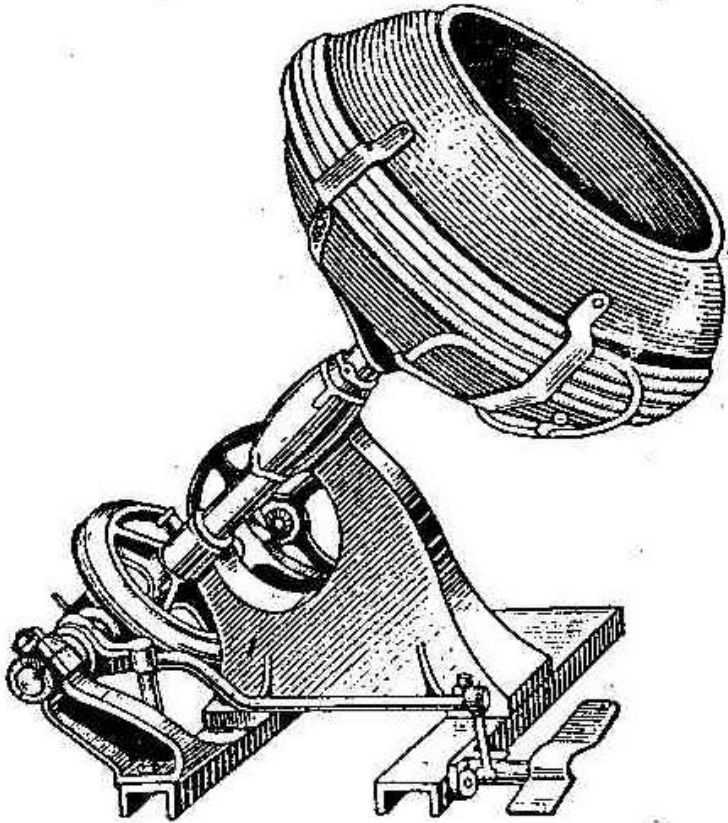


Рис.1.
Дражировочный котел, обогреваемый паром

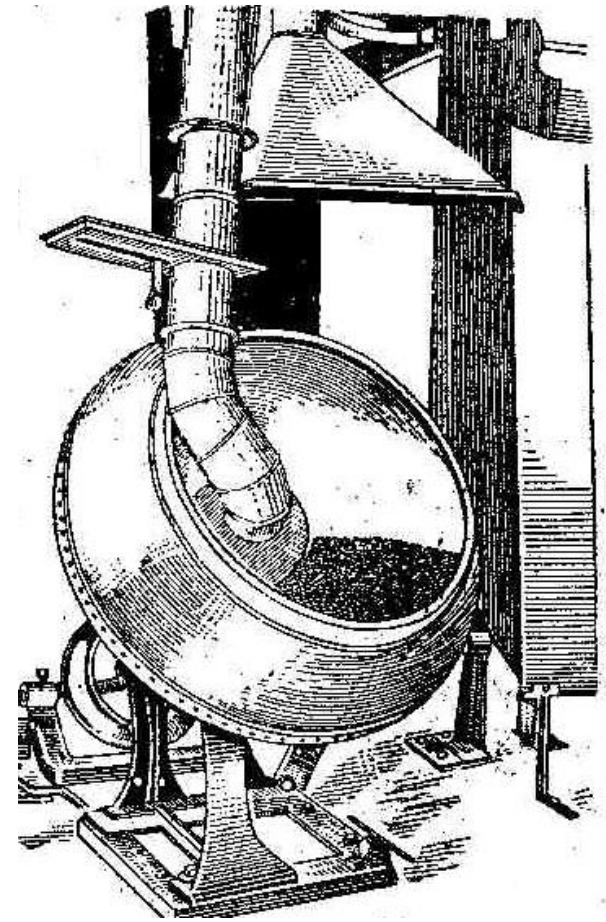


Рис.2.
Дражировочный котел с подачей воздуха

Недостатки метода дражирования

- для достижения достаточной прочности (чтобы она не трескалась) и красивого вида дражированную оболочку требуется наносить многократно, при этом процесс значительно удлиняется во времени - от 8 до 60 ч (в зависимости от размеров таблеток);
- масса таблеток увеличивается почти вдвое;
- процесс периодический и для обеспечения бесперебойного производства таблеток с дражированными покрытиями необходимо использовать большое количество дражировочных котлов, что занимает большие производственные площади;
- доля ручного труда при этом способе значительна. Это сказывается не только на стоимости получаемых таблеток, но и на их чистоте, гигиеничности и стабильности;
- при нанесении таких покрытий используются ценные пищевые продукты (мука, сахар), что также приводит к повышению стоимости;
- контакт многих ЛВ (витаминов, антибиотиков и др. влаго-неустойчивых препаратов) с сахарным сиропом, содержащим воду, отрицательно влияет на их физико-химические и фармакологические свойства.

Суспензионный метод нанесения дражированного покрытия

С 1975 г. в производство был внедрен суспензионный способ нанесения дражированного покрытия, который имеет следующие преимущества:

- не используется мука, сокращается количество сахарного сиропа;
- значительно сокращается время процесса, т.к. отсутствуют операции грунтовки и шлифовки, весь процесс состоит из операций наслаивания (многократного) неокрашенной суспензии на таблетки и их глянцовки;
- уменьшается вес таблетки;
- снижается стоимость таблеток;
- повышается производительность труда за счет снижения доли ручного труда: суспензия и воздух подается в котлы с помощью распылительных форсунок в автоматическом режиме.
- товарный вид таблеток лучше;
- стабильность покрытий выше, т.е. они не трескаются, не темнеют и др.

Нанесение пленочных покрытий на таблеток

Пленочное покрытие – это тонкая (порядка 0,05-0,2 мм) оболочка, образующаяся на таблетке после испарения из нанесенного на ее поверхность раствора пленкообразующего вещества органического растворителя.

В зависимости от растворимости пленочные покрытия делятся на следующие группы:

- а) водорастворимые;
- б) желудочно-растворимые;
- в) кишечно-растворимые;
- г) нерастворимые.



Нанесение пленочных покрытий на таблеток

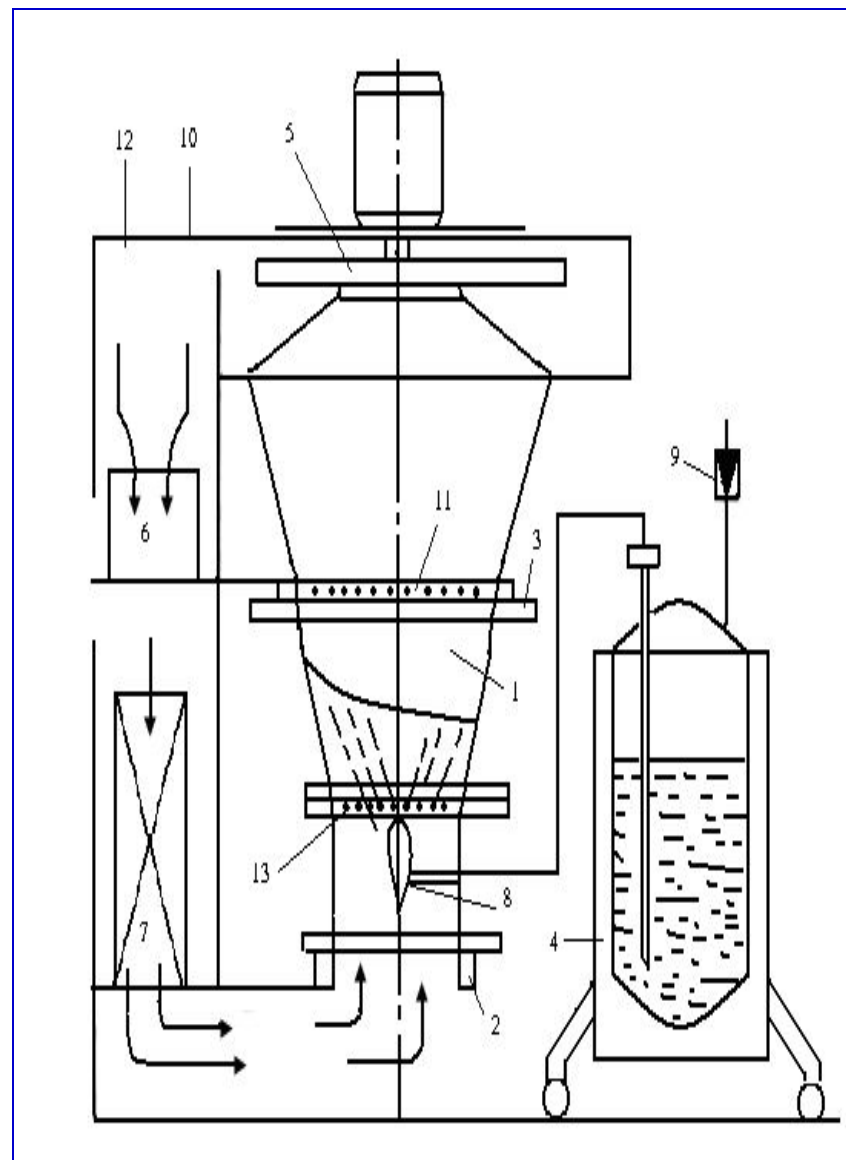
На качество образующейся на поверхности таблетки пленки влияют следующие факторы:

- Вязкость приготавливаемого раствора;**
- Скорость испарения растворителя, т.к. при быстром испарении пленка может сильно стягиваться и лопаться, при слишком медленном испарении образуются морщины;**
- Молекулярная масса полимера должна быть как можно меньше, чтобы в пленке не возникали внутренние напряжения, обусловленные сохранением вытянутого неустойчивого состояния длинных молекул.**

Нанесение пленочных покрытий на таблетки

Способы нанесения пленочных покрытий на таблетки и применяемые аппараты:

- Опрыскивание таблеток в дражировочном котле;
- Опрыскивание таблеток в псевдокипящем слое.
- Погружение таблеток в раствор пленкообразователя.

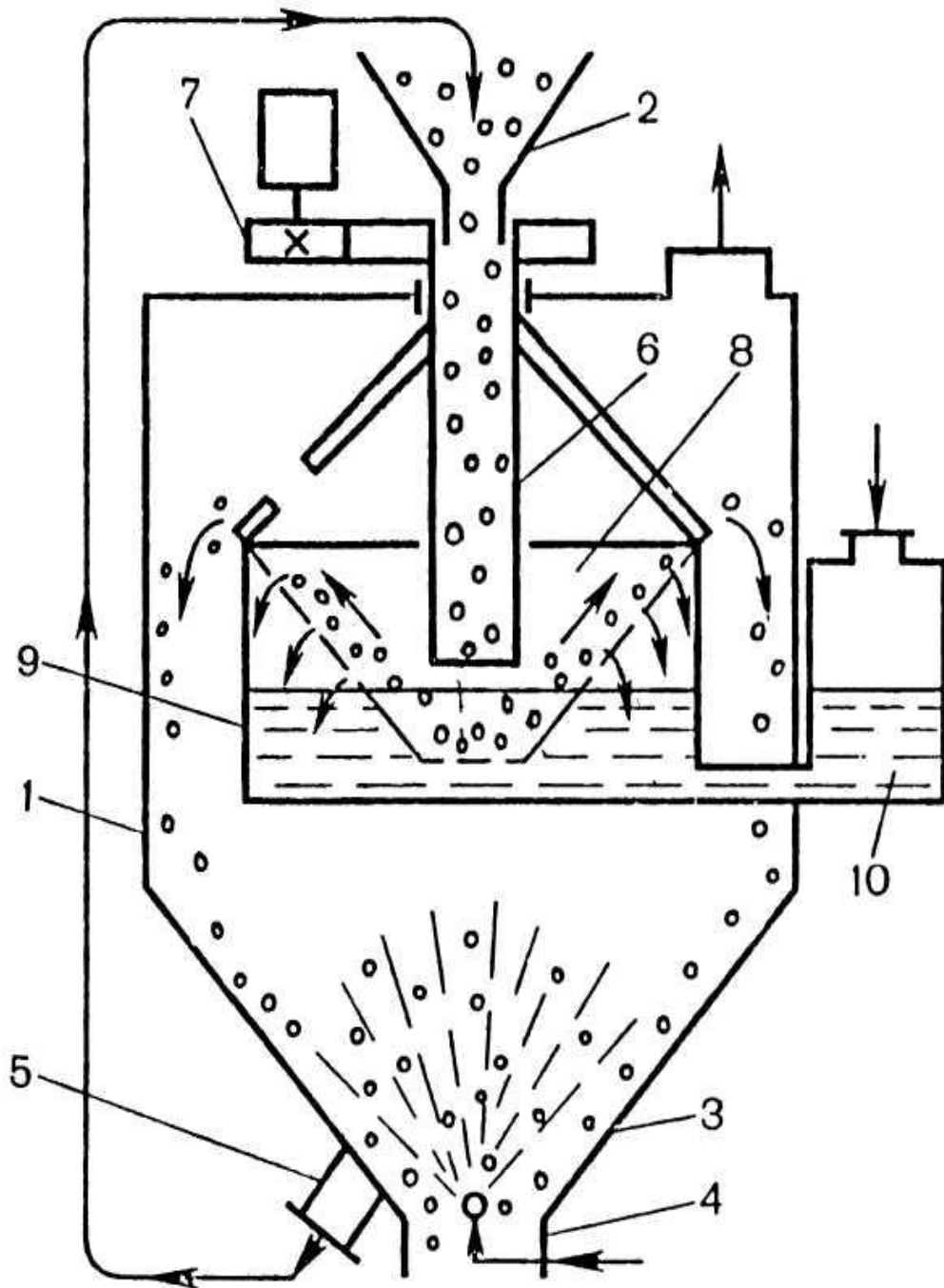


Все пленкообразующие вещества должны отвечать следующим требованиям:

- Полная безвредность для организма;
- Хорошая растворимость в широко доступных растворителях;
- Хорошие пленкообразующие свойства;
- Химическая индифферентность;
- Устойчивость при длительном хранении, т.е. сохранение прочности, эластичности, растворимости;
- Доступность и дешевизна.



Принцип работы
аппарата
центробежного
действия для
нанесения покрытий

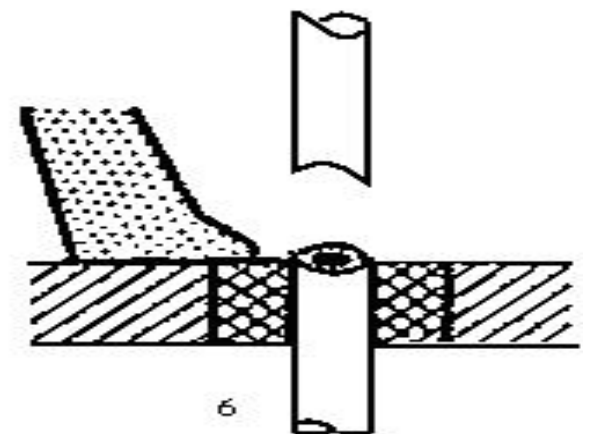
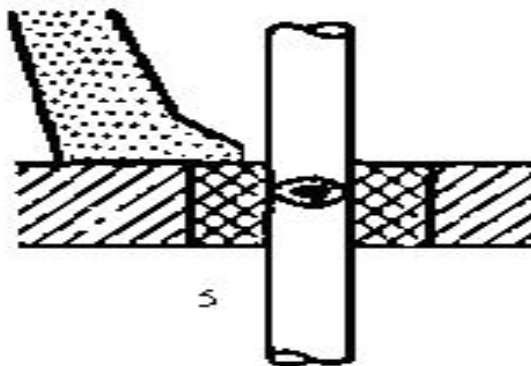
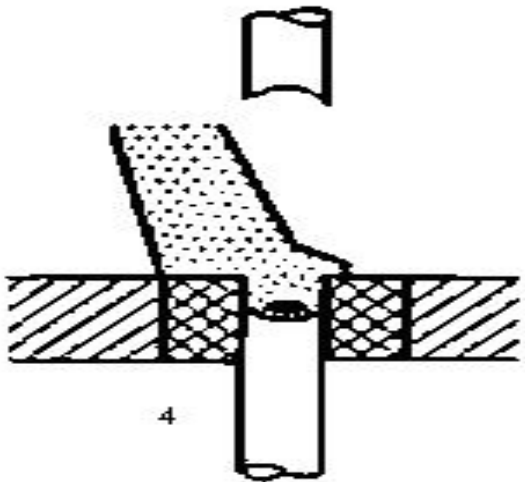
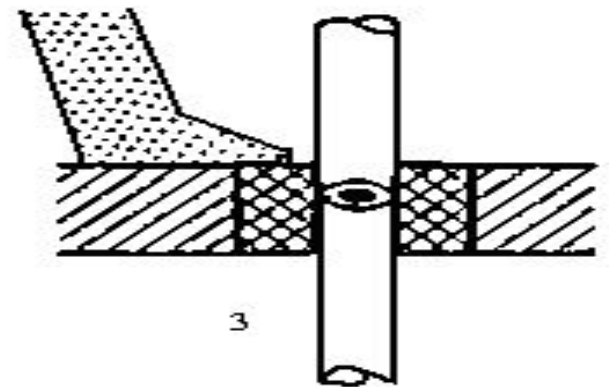
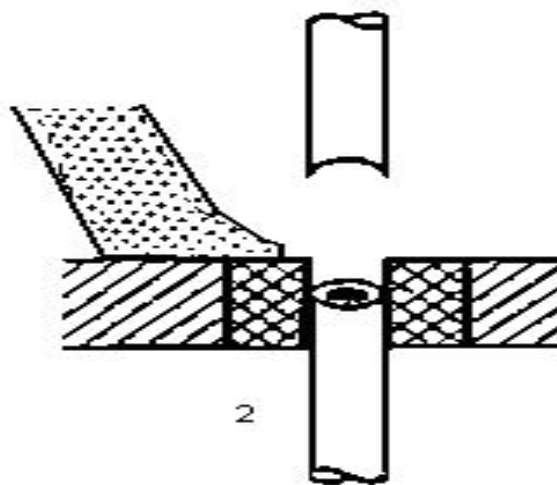
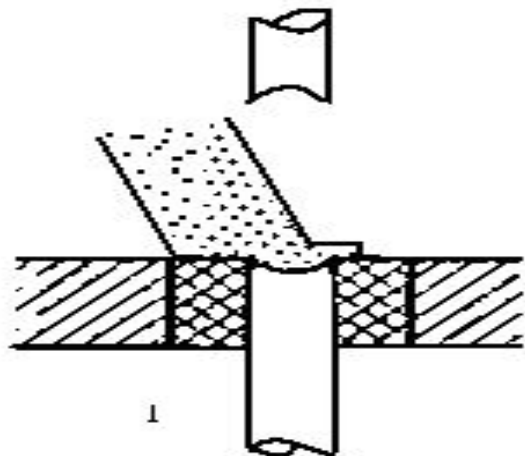


Преимущества пленочных покрытий

- Оболочка незначительно (1-3%) увеличивает массу таблетки;
- Оболочечный материал легко окрашивается используемыми красителями;
- Благодаря применению легколетучих органических растворителей оболочка быстро высыхает, продолжительность этого способа сокращается до 2-6 часов (по сравнению с дражированием - 18-60 часов).

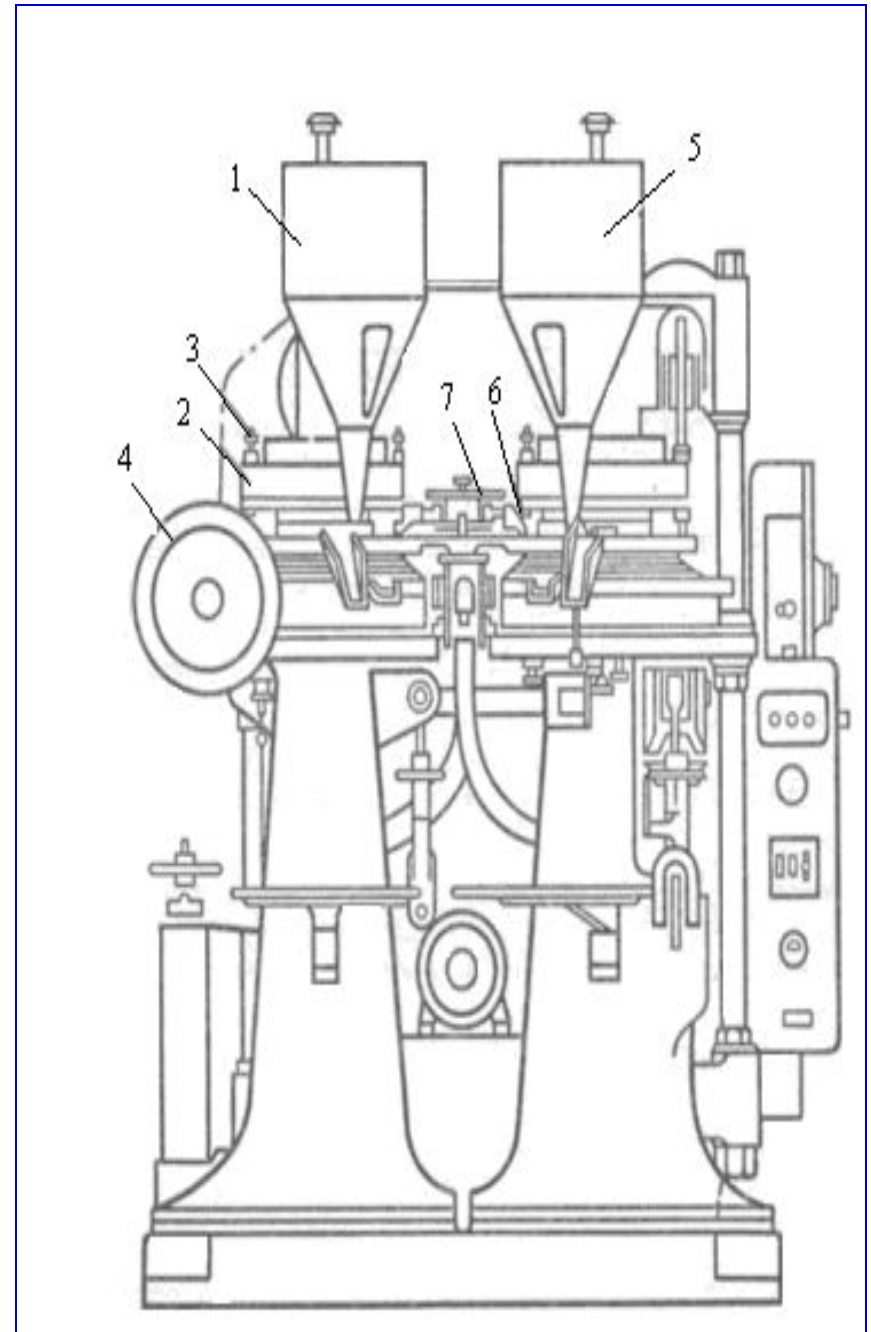
Недостаток этого способа: необходимость применения токсичных и огнеопасных органических растворителей, которые загрязняют воздух производственных помещений и требуют установки мощной вытяжной вентиляции и соблюдения правил ТБ и ПБ.

Нанесение прессованных покрытий



В настоящее время для нанесения прессованных оболочек на таблетки применяют машины двойного прессования, т.е. имеющие по 2 ротора:

- Таблеточная машина типа «Драйкота» имеет в каждом роторе по 16 пуансонных пар;
- Таблеточная машина РТМ-24Д, в каждом роторе которой имеется по 24 пары пуансонов.



Преимущества прессованных покрытий

- Оболочку можно наносить на таблетки, содержащие вещества, которые нестабильны в присутствии влаги
- Оболочечный материал легко окрашивается используемыми красителями;
- Процесс нанесения оболочки на таблетки полностью автоматизирован.

Недостатки этого способа:

- масса таблетки значительно (в 1,5-2 раза) увеличивается;
- значительно увеличиваются материальные расходы (для оболочечного материала)
- значительно увеличивается продолжительность производственного процесса, т.к. требуется проведение гранулирования для оболочечного материала.

Благодарю за внимание!

