

**МИНИСТЕРСТВО СЕЛЬСКОГО ХОЗЯЙСТВА РОССИЙСКОЙ ФЕДЕРАЦИИ
ФЕДЕРАЛЬНОЕ ГОСУДАРСТВЕННОЕ БЮДЖЕТНОЕ ОБРАЗОВАТЕЛЬНОЕ УЧРЕЖДЕНИЕ
ВЫСШЕГО ОБРАЗОВАНИЯ**

«СТАВРОПОЛЬСКИЙ ГОСУДАРСТВЕННЫЙ АГРАРНЫЙ УНИВЕРСИТЕТ»

Факультет электроэнергетический

Кафедра применения электроэнергии в сельском хозяйстве

Тема ВКР:

**Подстанция 110/35/10 кВ сельскохозяйственного назначения
с разработкой системы электроснабжения для потребителей
собственных нужд**

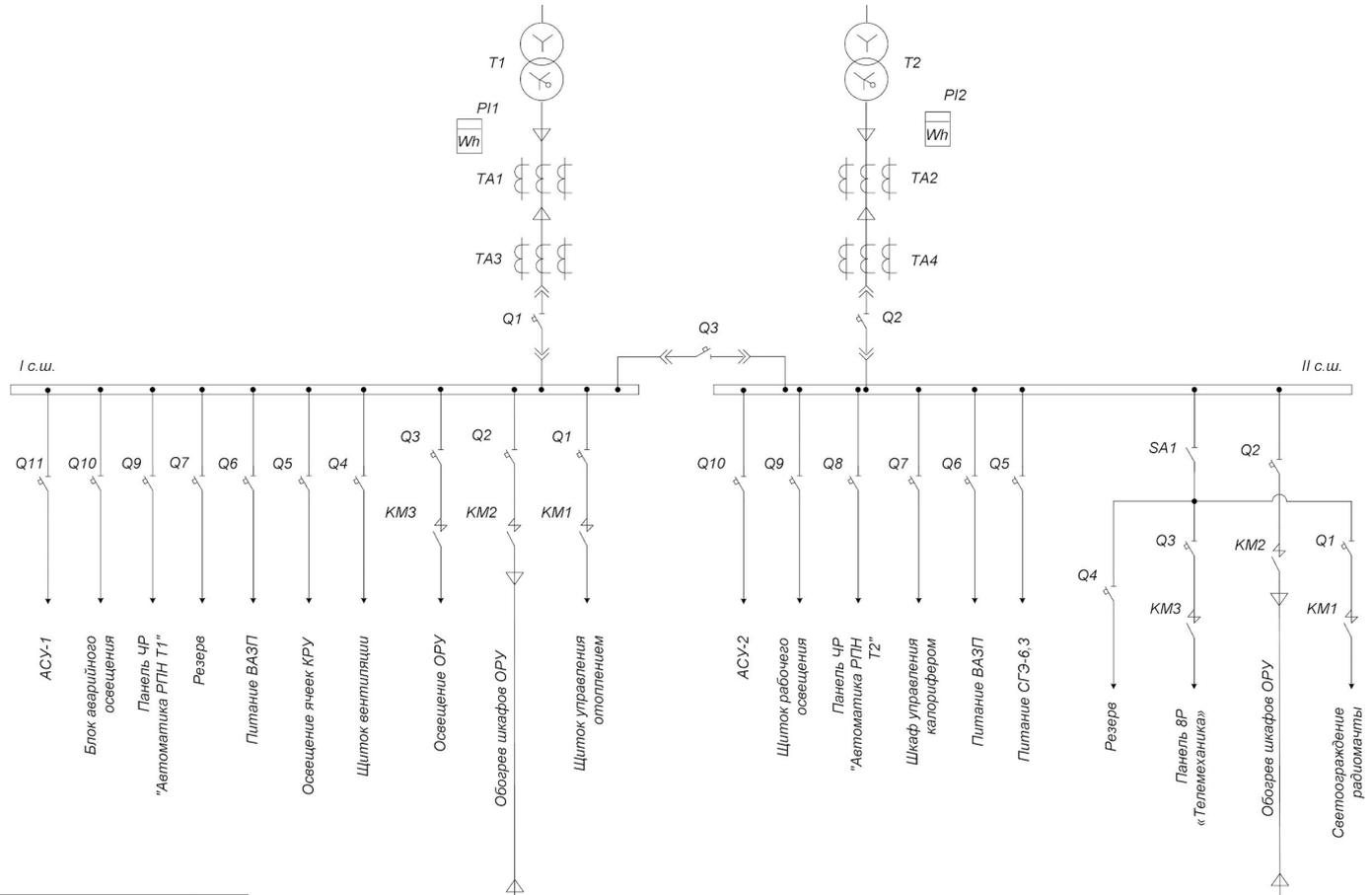
**Выполнил: студент 5-го курса направления подготовки 13.03.02
Электроэнергетика и электротехника**

Овчаренко С.А.

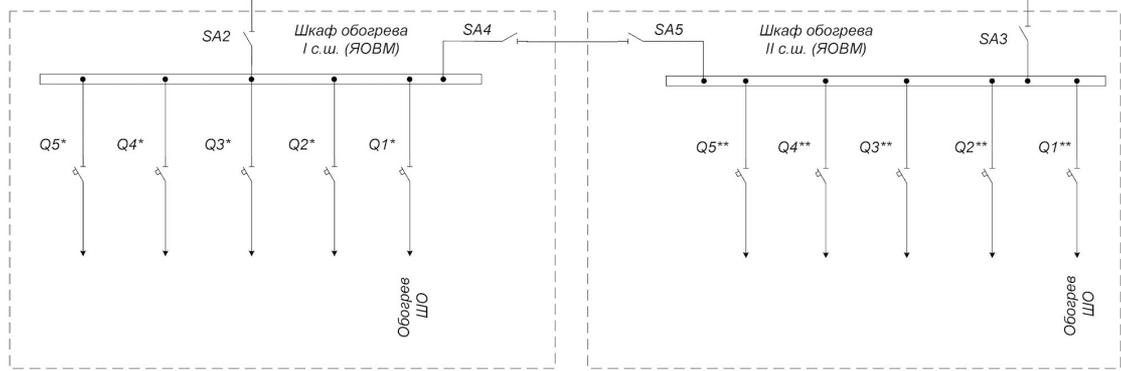
Руководитель: д.т.н., профессор

Никитенко Г.В.

Принципиальная электрическая схема собственных нужд



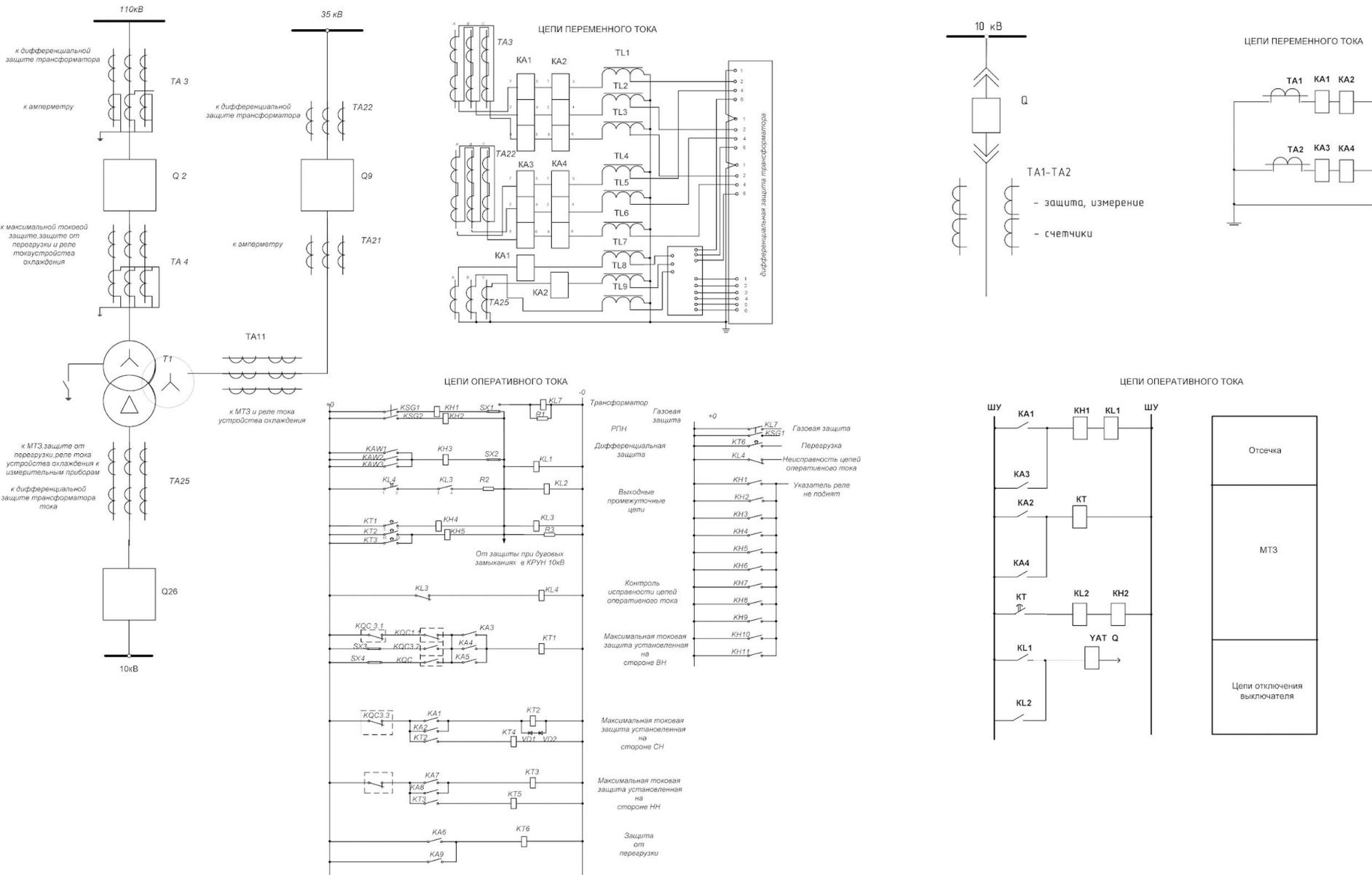
Обозначение	Наименование	Кол-во
T1, T2	ТМ-63/150-4	2
Wh1, Wh2	СА-4/1/15/2/0	2
T1A, T2A	ТК-20/250/5	2
T2A, T4A	ТК-20/250/5	2
SF1, SF2	ВА-55-41 Im=630 А	2
SF3	ВА-55-41 Im=400 А	1
Q1 (I с.ш.)	ВА-06-36 Im=80 А	1
Q6 (I с.ш.)	ВА-06-36 Im=40 А	1
Q3-Q5, Q7-Q9	ВА-06-36 Im=20 А	7
Q10 (II с.ш.)	АЛ-50 Im=4 А	2
Q1 (II с.ш.)	АЛ-50 Im=16 А	1
Q2, Q6, Q8	ВА-06-36 Im=20 А	2
Q3-Q4	АЛ-50 Im=16 А	2
Q5-Q7	ВА-06-36 Im=40 А	3
Q9 (II с.ш.)	ВА-06-36 Im=25 А	1
KM1-KM3	ГММ-4/100 Im=63 А	6
SA1-SA3	ВР-32 Im=400 А	5



Релейная защита подстанции

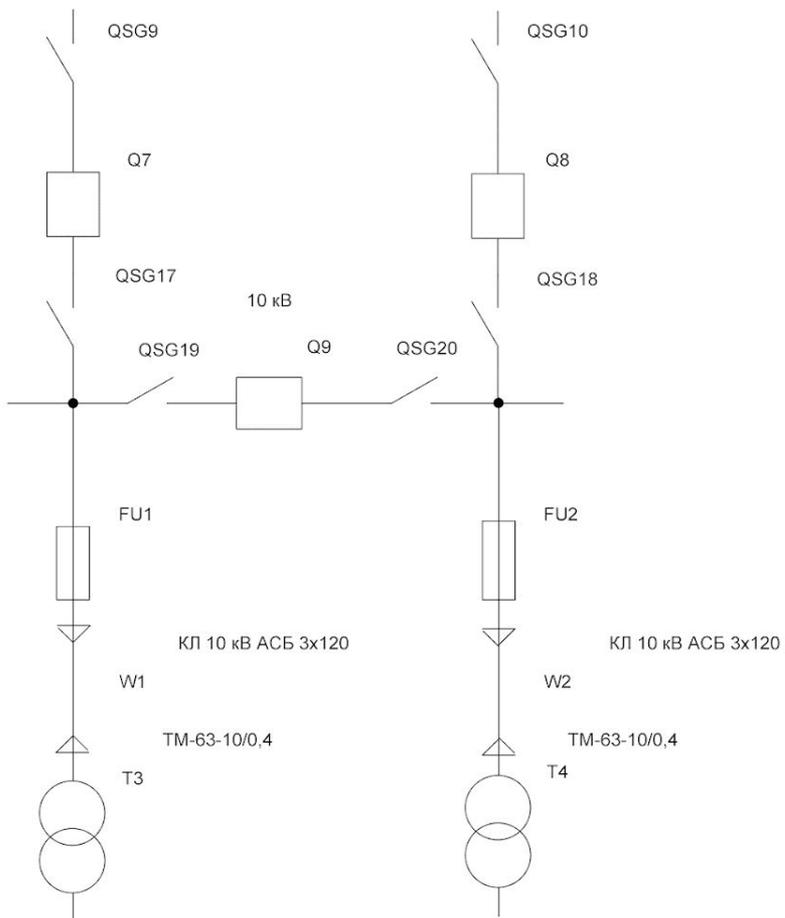
Защита трехмоточного трансформатора

Защита отходящей линии 10 кВ

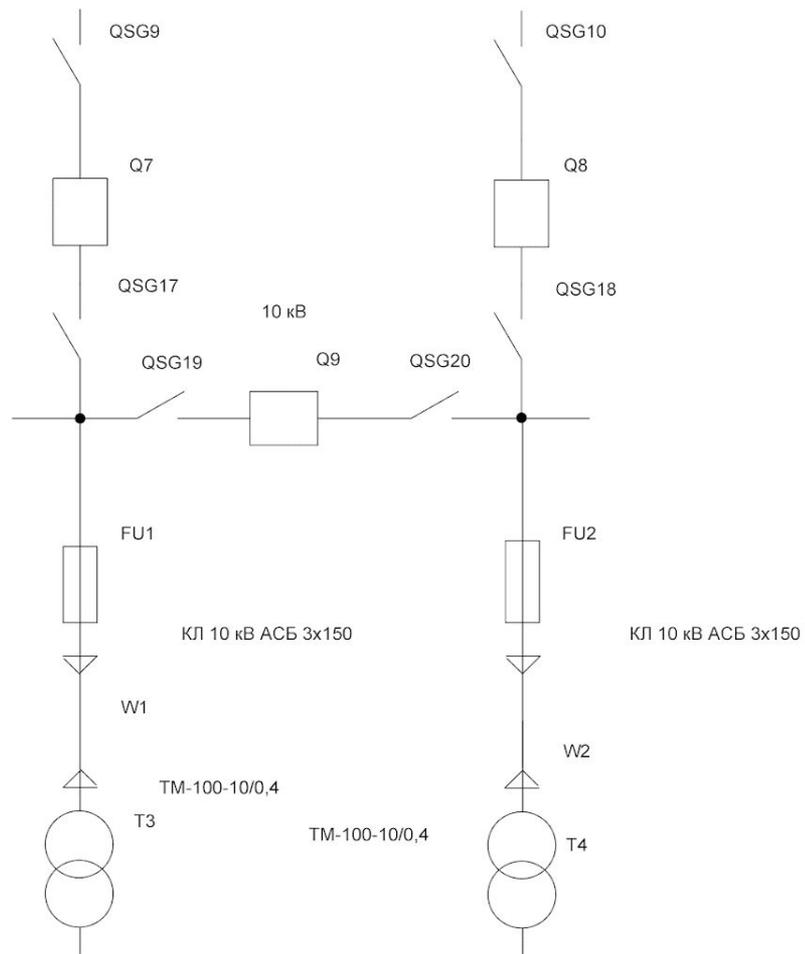


Схемы электроснабжения

Вариант №1



Вариант №2



Спасибо за внимание