

КОНСТРУКЦИЯ ПОЛА



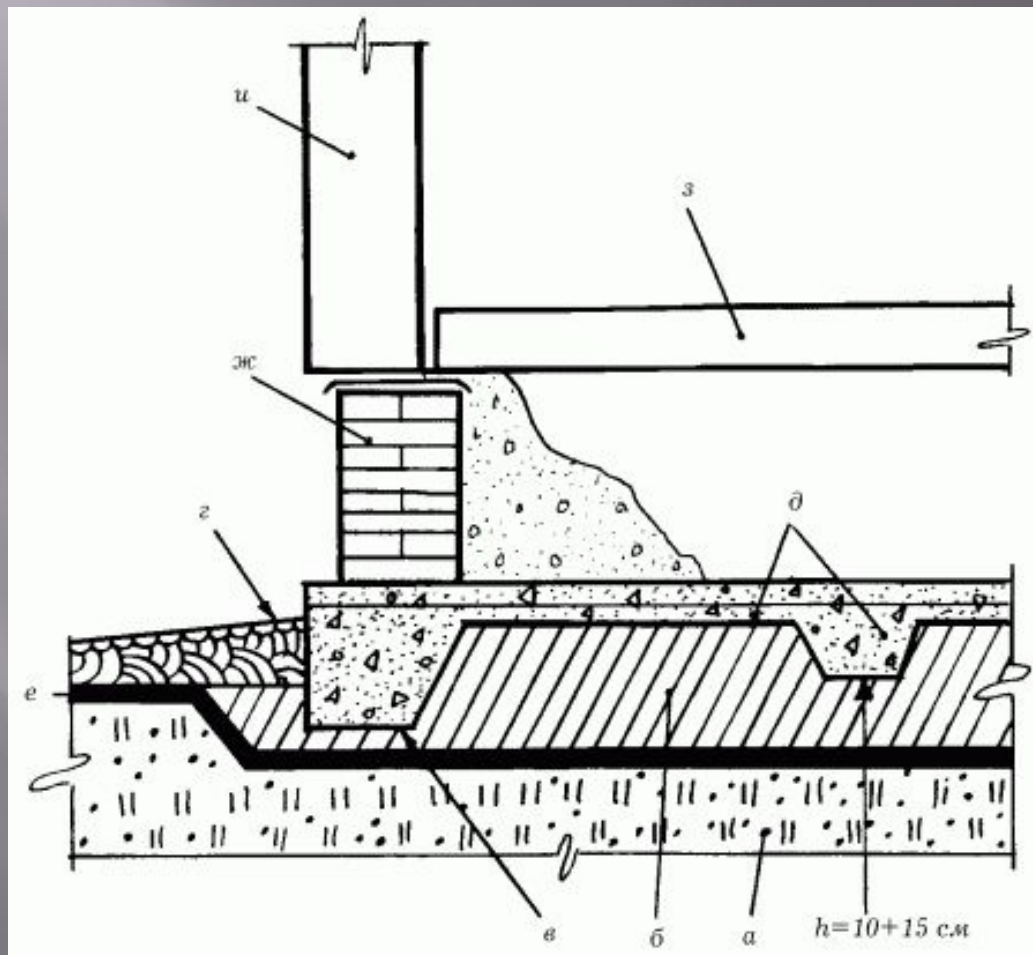
Как известно, полы в доме – это часть конструкции, которая испытывает максимальные механические нагрузки. Требования к напольному покрытию должны удовлетворить нескольким критериям.

Пол должен быть:

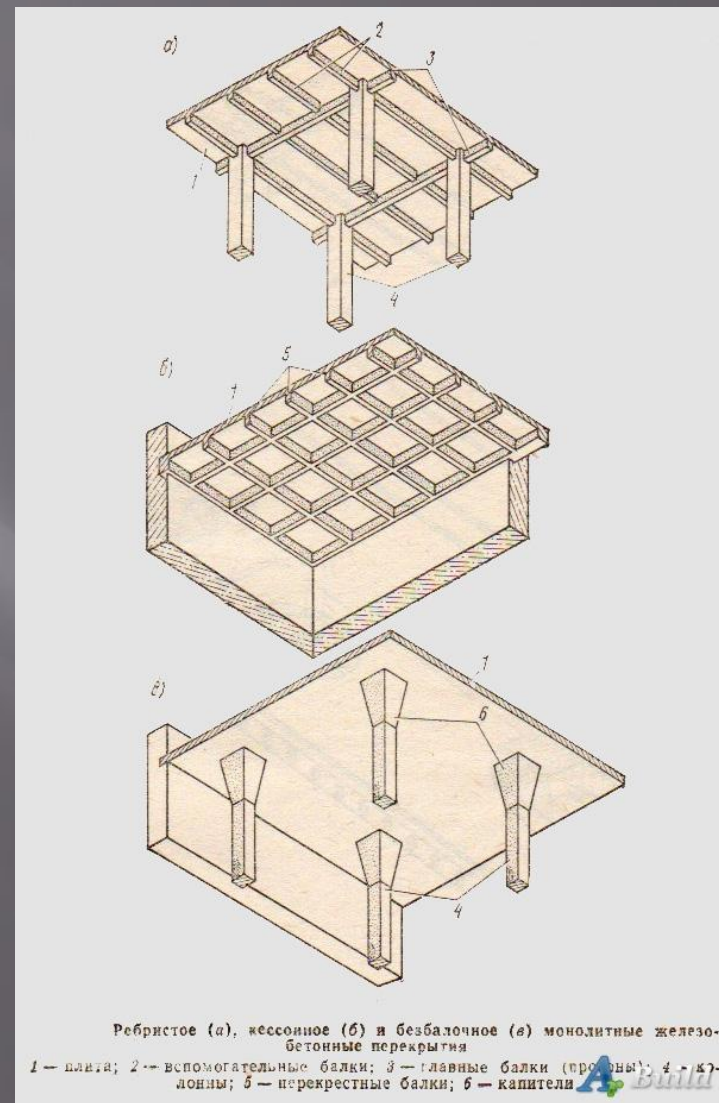
1. прочным;
2. теплым;
3. гидро- и звукоизолирующим;
4. эстетичным;
5. долговечным.



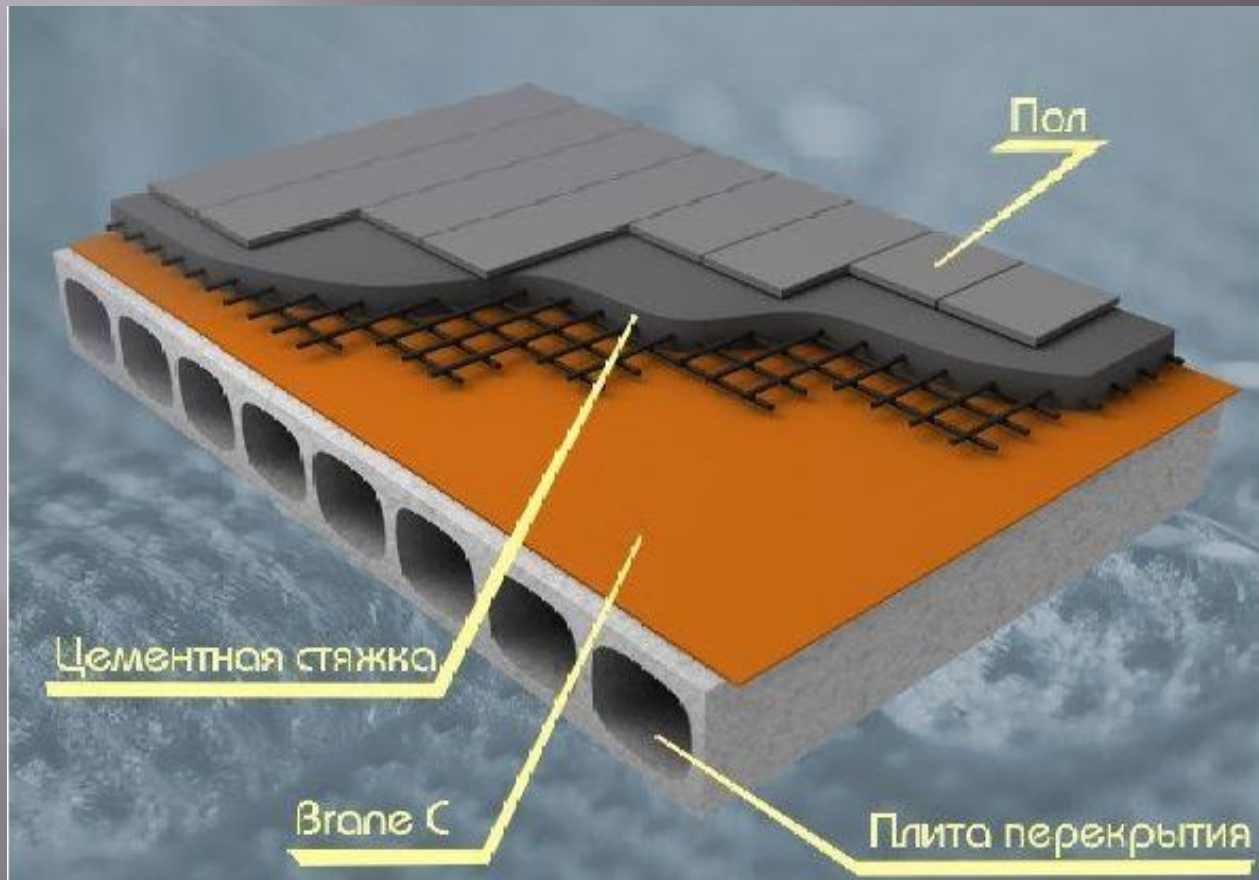
Полы устраивают или по грунту, или по междуэтажным перекрытиям.



Перекрытия бывают
монолитные и сборные. Могут
быть также деревянные
перекрытия или перекрытия по
деревянному (металлическому)
балкам.



Следующие элементы пола — это стяжка, прослойка и покрытие.

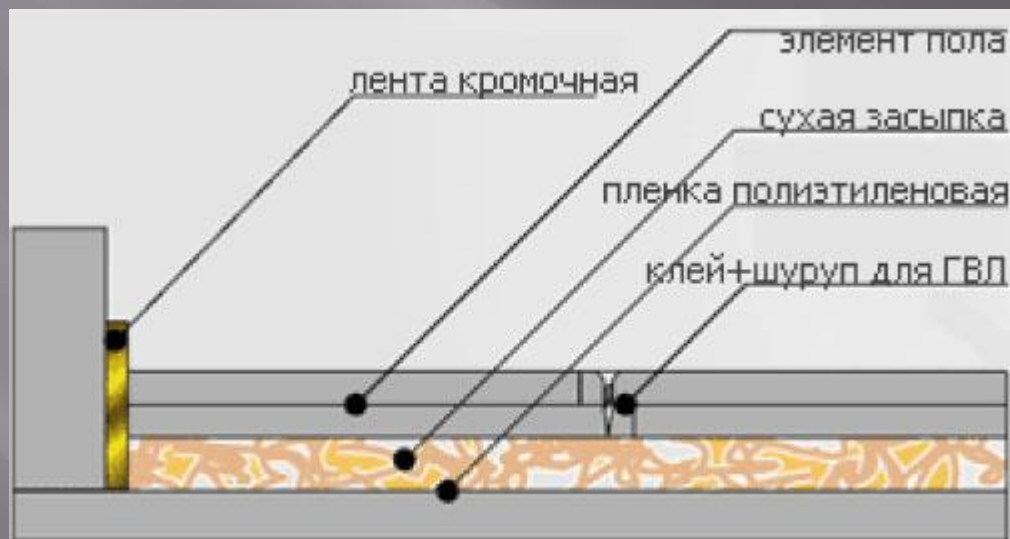


Следующие элементы пола — это стяжка, прослойка и покрытие. Стяжка — составная часть пола, служащая для образования жесткого основания под покрытие. Стяжки устраивают по сыпучим нежестким (или же пористым) материалам. Это может быть песок, керамзитовый щебень, шлак. Существуют также стяжки по плитным звуко- и теплоизоляционным материалам — пеностеклу, фибролиту.

Различают монолитные и сборные стяжки. Самая распространённая — моно-песчаная



Сборные стяжки выполняют из ДВП по сплошным железобетонным покрытиям. Мягкие ДВП 11 марки М-2 (толщина 12 мм) или твердые ДВП марки Т (толщина 5 мм) клеят прямо на перекрытие. В качестве клеящего состава используется горячая или холодная битумная мастика. Сборная стяжка обеспечивает прекрасную тепло- и звукоизоляцию.



Лаги – это деревянные пластины, являющиеся основанием для досчатых, паркетных и некоторых других напольных покрытий (фанера, ДСП).



Отделка пола завершается укладкой напольного покрытия.

- Паркет
- Ламинат
- Линолеум
- Наливной пол
- Керамическая плитка

