

Міністерство освіти і науки України  
Харківський національний автомобільно-дорожній університет (ХНАДУ)

Автомобільний факультет

Кафедра технічної експлуатації та сервісу автомобілів

Ілюстративний матеріал до роботи магістра  
**ВИЗНАЧЕННЯ ОСОБЛИВОСТЕЙ ДІАГНОСТУВАННЯ БЛОКІВ КЕРУВАННЯ  
АВТОМОБІЛІВ**

Завідувач кафедри докт. техн. наук, проф.  
Нормоконтролер канд. техн. наук, доцент  
Керівник канд. техн. наук, доцент  
Студент гр. Ам- 17-22

В.П. Волков  
І.А. Мармут  
І.Ю. Сараєва  
М.В. Мілентьєв

Харків 2018

# ОСНОВНІ ХАРАКТЕРИСТИКИ РОБОТИ

**Мета роботи** - дослідити процес діагностування ЕБК автомобіля за різними стандартами протоколів.

Завдання дослідження:

1. Проаналізувати міжнародні стандарти та протоколи діагностування.
2. Вивчити характерні несправності, що виникають при діагностування електричних систем автомобіля.
3. Розглянути види діагностичних роз'ємів різних автомобілів, виявити особливості.
4. Проаналізувати структуру до класифікації кодів помилок.
5. Провести експериментальні дослідження

**Об'єкт дослідження:** міжнародні стандарти діагностування блоку управління автомобіля.

**Предмет дослідження:** процес діагностування автомобілів з ЕБК.

**Методи дослідження** – аналіз роботи електронних блоків керування; аналіз міжнародних вимог до стандартів бортової діагностики; експериментальні дослідження та діагностика електронних блоків керування автомобіля.

# СУЧАСНІ СТАНДАРТИ ТА МЕТОДИ БОРТОВОЇ ДІАГНОСТИКИ

## Бортова діагностика (OBD)

| Каліфорнійський стандарт бортової діагностики (CARD-OBD)   | Американський стандарт бортової діагностики (EPA-OBD) | Європейський стандарт бортової діагностики (EOBD)  |
|--|---|--|
| Контроль відносних величин   |   | Контроль абсолютних величин  |
| <p>1. Несправність призводить до концентрації шкідливих речовин більше 1,15 - кратних межових значень: - Індикації виду дефекту тільки за допомогою тестера;</p> <p>2. Несправність приводить до концентрацій шкідливих речовин більше предельного значення: - перевірка на функціональність; - індикація виду дефекту за допомогою індикаторної лампи несправності; - індикація виду дефекту за допомогою приладу для сканування;</p> <p>3. Несправність приводить до концентрацій шкідливих речовин більше 1,5-кратного предельного значення: - якісна функціональна перевірка; - індикація виду дефекту за допомогою індикаторної лампи дефект і використання приладу для сканування.</p> |   | <p>1. Несправність призводить до концентрації шкідливих речовин більше граничного значення:</p> <ul style="list-style-type: none"> <li>- контроль електричних приводів або достовірність макс. значень;</li> <li>- індикація виду дефекту за допомогою індикаторної лампи несправності;</li> <li>- індикація виду дефекту за допомогою приладу для сканування;</li> </ul> <p>2. Контракція шкідливих речовин більше граничного значення:</p> <ul style="list-style-type: none"> <li>- якісна функціональна перевірка;</li> <li>- індикація виду дефекту за допомогою індикаторної лампи несправності;</li> <li>- індикація виду дефектів за допомогою приладу для сканування.</li> </ul> |

# Перелік протоколів OBD-II

| ISO 15765-4<br>(CAN)   | ISO 14230-4<br>(KWP2000<br>або К-лінія<br>CAN)                    | ISO 9141-2<br>(К-лінія)   | SAE J1850<br>VPW<br>(Variable<br>Pulse Width)  | SEA J1850<br>PWM<br>(Pulse-Width<br>Modulation)      |
|--|---|---|--|--|
| <p>Нові моделі<br/>Ford, Jaguar,<br/>Toyota, Lexus,<br/>Renault, WV,<br/>Peugeot, Audi,<br/>Chrysler, Volvo,<br/>Mercedes, Opel,<br/>Saab.</p> | <p>Daewoo, KIA,<br/>Subaru STi<br/>деякі моделі<br/>Mercedes.</p> | <p>Азія:<br/>Acura, Honda,<br/>Infinity, Lexus,<br/>Nissan, Toyota<br/>Європа:<br/>Mercedes, WV,<br/>Porsche, Audi,<br/>MINI, BMW<br/>Ранні моделі<br/>Chrysler, Eagle,<br/>Dodge, Plymouth</p> | <p>Buick, Cadillac,<br/>Chevrolet,<br/>Dodge, GMC,<br/>Hummer,<br/>Isuzu, Pontiac,<br/>Oldsmobile,<br/>Saturn.</p> | <p>Ford, Lincoln,<br/>Mercury, Jaguar<br/>Mazda.</p> |

# ЕЛЕКТРОННІ СИСТЕМИ УПРАВЛІННЯ АВТОМОБІЛЕМ

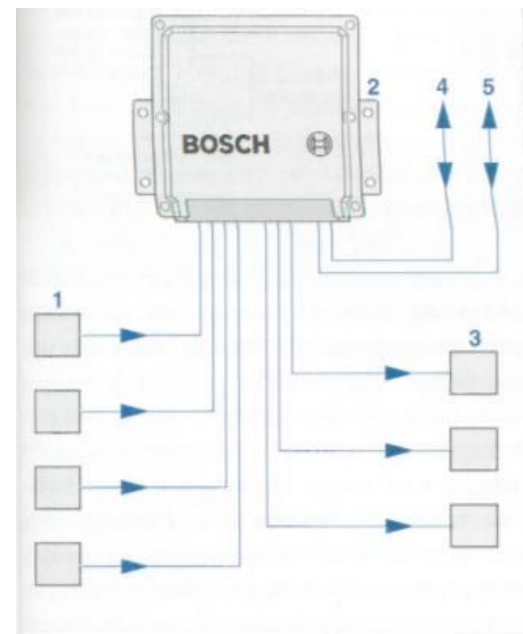
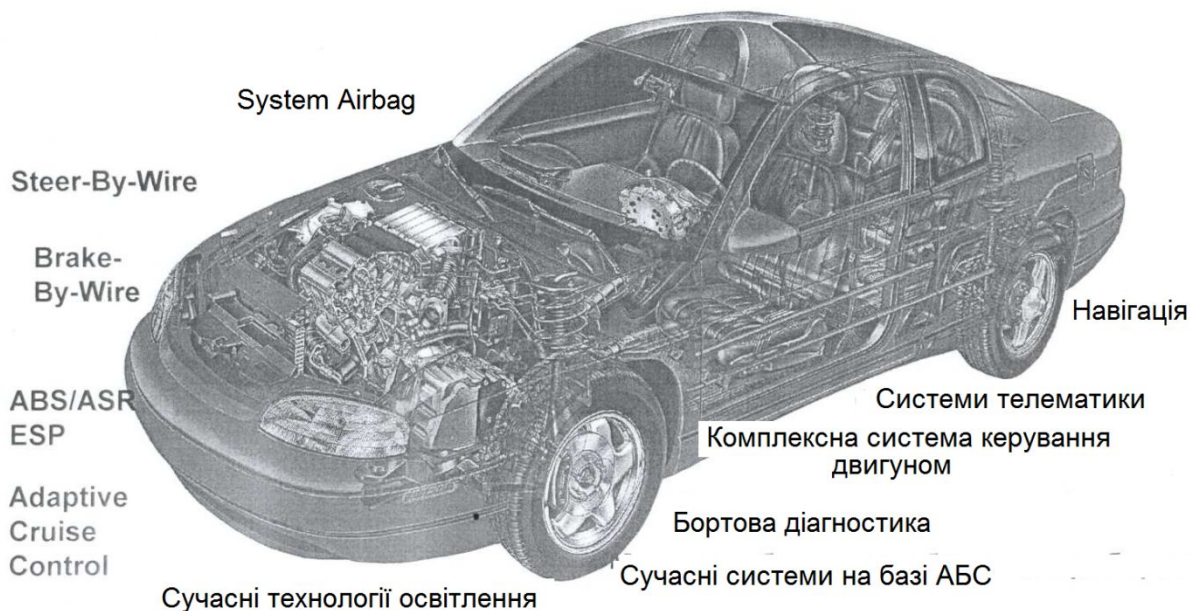


Рисунок 1 – Основні електронні системи управління автомобілем

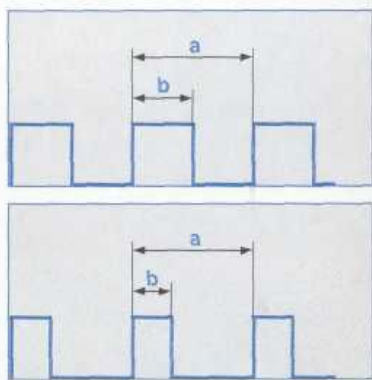


Рисунок 3 -  
Сигнали широтно-імпульсної модуляції

1 - Датчики і задаючи генератори;  
2 - Електронний блок управління;  
3 - Виконавчі механізми (приводи); 4 - Інтерфейс для зв'язку з іншими системами; 5 - Діагностичний інтерфейс

Рисунок 2 – Компоненти електронної системи

## ПРОЦЕСИ ДІАГНОСТИКИ ТА МЕТОДИ УСУНЕННЯ НЕСПРАВНОСТЕЙ У СИСТЕМАХ CARB-OBD І EPA-OBD

| Бортова діагностика (CARD-OBD) і (EPA-OBD)  |   |
|---|---|
| Підвищення токсичності ВГ   | Методи діагностування   |
| <p>1.Неісправність призводить до концентрації шкідливих речовин більше 1,15 кратного граничного значення.</p> <p>2.Неісправність призводить до концентрації шкідливих речовин більше 1,5 кратного граничного значення.</p> <p>.</p> | <ul style="list-style-type: none"> <li>- Індикація виду дефекту тільки за допомогою тестера;</li> <li>- Перевірка на функціональність;</li> <li>- Індикація виду дефекту за допомогою індикаторної лампи несправностей.</li> <li>- Індикація виду дефекту за допомогою приладу для сканування;</li> <li>- Якісна функціональна перевірка;</li> <li>- Індикація виду дефекту за допомогою індикаторної лампи несправності;</li> <li>- Індикація виду дефекту за допомогою приладу для сканування.</li> </ul> |

# ДІАГНОСТИКА ТА МЕТОДИ УСУНЕННЯ НЕСПРАВНОСТЕЙ У СИСТЕМІ EOBD

## Бортова діагностика EOBD

| Підвищення токсичності ВГ  | Методи діагностування  |
|--|--|
| <p>1. Несправність призводить до концентрації шкідливих речовин більше 1,15 кратного граничного значення</p> <p>2. Концепція шкідливих речовин більше 1,5 кратного граничного значення</p> | <ul style="list-style-type: none"> <li>- контроль електричних проводів або достовірності макс. значень;</li> <li>- індикація виду дефекту за допомогою індикаторної лампи несправностей;</li> <li>- індикація виду дефекту за допомогою приладу для сканування;</li> <li>- якісна функціональна перевірка;</li> <li>- індикація виду дефекту за допомогою індикаторної лампи несправності;</li> <li>- індикація виду дефекту за допомогою приладу для сканування.</li> </ul> |

# ВИДИ ДІАГНОСТИЧНИХ РОЗ'ЄМІВ

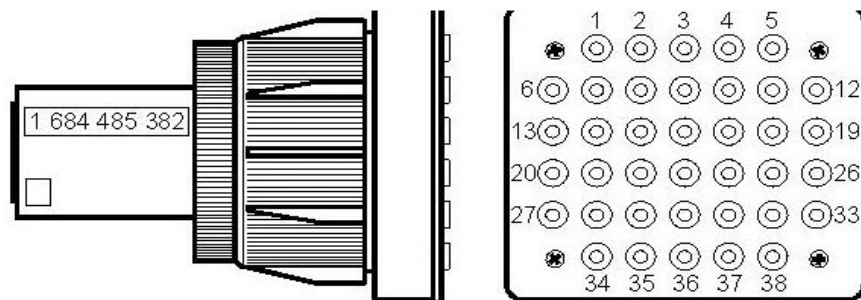
BMW 3-серія [E 90/91/92/93] KTS 520,550,650

MERCEDES BENZ

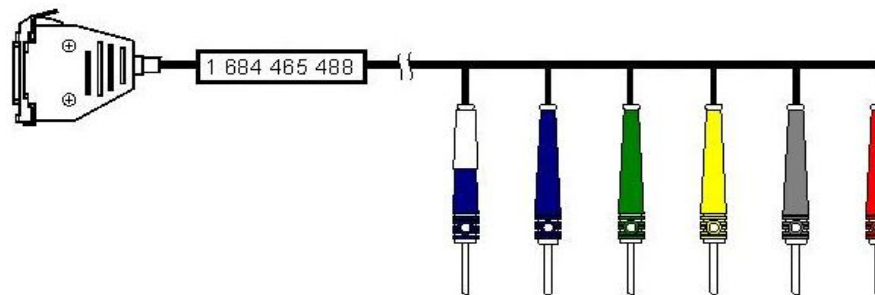
G-КЛАСС (W4)  
KTS 520, 5

Таблица расположения выводов:

| Система / блок управления                                | Bus+    | Bus-     | UNI2    | UNI1  | K       | L      | -      | +       |
|--|---------|----------|---------|-------|---------|--------|--------|---------|
| --   | син/зел | син/желт | син/бел | синий | зеленый | желтый | черный | красный |
| Обозначение кабеля в бюллетене "Указания по подключению" | BL/GN   | BL/GE    | BL/WS   | BL    | GN      | GE     | SW     | RT      |
| Управление мотором                                       | 6       | 14       |         |       | 7       |        | 4/5    | 16      |
| Система управления электрическим топливным насосом       | 6       | 14       |         |       | 7       |        | 4/5    | 16      |
| Автоматическая функция старт/стоп                        | 6       | 14       |         |       | 7       |        | 4/5    | 16      |
| Управ. коробкой передач                                  | 6       | 14       |         |       | 7       |        | 4/5    | 16      |
| Подушка безопасн.  | 6       | 14       |         |       | 7       |        | 4/5    | 16      |
| ABS; ABS/ASR; ABS/ABD; ESP                               | 6       | 14       |         |       | 7       |        | 4/5    | 16      |
| Комбинация приборов                                      | 6       | 14       |         |       | 7       |        | 4/5    | 16      |
| Индикатор интервалов техобслуживания                     | 6       | 14       |         |       | 7       |        | 4/5    | 16      |
| Отоплен./Кондицион.                                      | 6       | 14       |         |       | 7       |        | 4/5    | 16      |
| Блокировка движения                                      | 6       | 14       |         |       | 7       |        | 4/5    | 16      |
| Электронный замок зажигания (EZS)                        | 6       | 14       |         |       | 7       |        | 4/5    | 16      |
| Центр. электронное устр-во на стороне водителя           | 6       | 14       |         |       | 7       |        | 4/5    | 16      |
| Центр. электронное устр-во на стороне пассажира          | 6       | 14       |         |       | 7       |        | 4/5    | 16      |
| Распознавание прицепа                                    | 6       | 14       |         |       | 7       |        | 4/5    | 16      |
| Помощь при парковке                                      | 6       | 14       |         |       | 7       |        | 4/5    | 16      |
| Панель управления люком крыши (DBE)                      | 6       | 14       |         |       | 7       |        | 4/5    | 16      |
| Информационный дисплей                                   | 6       | 14       |         |       | 7       |        | 4/5    | 16      |
| Аудио  | 6       | 14       |         |       | 7       |        | 4/5    | 16      |
| Пульт управления аудиосистемы                            | 6       | 14       |         |       | 7       |        | 4/5    | 16      |
| Аудиошлюз  | 6       | 14       |         |       | 7       |        | 4/5    | 16      |
| CD-чейнджер  | 6       | 14       |         |       | 7       |        | 4/5    | 16      |
| Телевизионный тюнер                                      | 6       | 14       |         |       | 7       |        | 4/5    | 16      |
| Антенный усилитель                                       | 6       | 14       |         |       | 7       |        | 4/5    | 16      |
| Диагностика с использованием кольцевой шины              | 6       | 14       |         |       | 7       |        | 4/5    | 16      |
| Телефон  | 6       | 14       |         |       | 7       |        | 4/5    | 16      |
| Управление приборами MOST                                | 6       | 14       |         |       | 7       |        | 4/5    | 16      |
| Система противоугонн. сигнализации                       | 6       | 14       |         |       | 7       |        | 4/5    | 16      |
| Звуковой аварийный сигнализатор/датчик уклона            | 6       | 14       |         |       | 7       |        | 4/5    | 16      |
| Группа переключателей на консоли                         | 6       | 14       |         |       | 7       |        | 4/5    | 16      |



и



Универсальный адаптерный провод

Таблица расположения выводов:

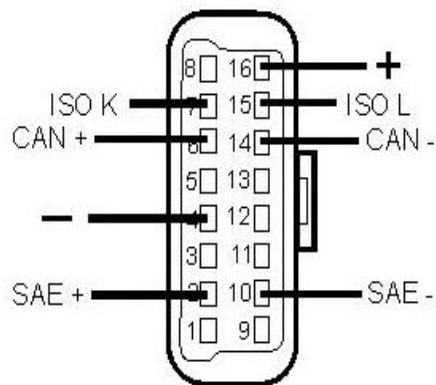
| Система / блок управления                                | Bus+    | Bus-     | UNI2    | UNI1  | K       | L      | -      | +       |
|--|---------|----------|---------|-------|---------|--------|--------|---------|
| --   | син/зел | син/желт | син/бел | синий | зеленый | желтый | черный | красный |
| Обозначение кабеля в бюллетене "Указания по подключению" | BL/GN   | BL/GE    | BL/WS   | BL    | GN      | GE     | SW     | RT      |
| Управление мотором                                       | --      | --       | --      | --    | 4       | --     | 1      | 3       |
| ABS; ABS/ASR; ABS/ABD; ESP                               | --      | --       | --      | --    | 6       | --     | 1      | 3       |
| Управ. коробкой передач                                  | --      | --       | --      | --    | 10      | --     | 1      | 3       |
| Подушка безопасн.  | --      | --       | --      | --    | 30      | --     | 1      | 3       |
| Электронный модуль рычага управления АКП (EWM)           | --      | --       | --      | --    | 12      | --     | 1      | 3       |
| Система противоугонн. сигнализации                       | --      | --       | --      | --    | 23      | --     | 1      | 3       |
| Речевое управление                                       | --      | --       | --      | --    | 33      | --     | 1      | 3       |
| Информация для водителя                                  | --      | --       | --      | --    | 33      | --     | 1      | 3       |
| Телефон/Система экстренного вызова                       | --      | --       | --      | --    | 33      | --     | 1      | 3       |
| Система автономного/дополнительного отопления            | --      | --       | --      | --    | 36      | --     | 1      | 3       |
| Комбинация приборов                                      | --      | --       | --      | --    | 15      | --     | 1      | 3       |
| Контроль давления в шинах (RDK)                          | --      | --       | --      | --    | 7       | --     | 1      | 3       |



# Виды диагностических разъемов

## JAGUAR Дополнительная информация OBD(CARB) KTS 520,550,650

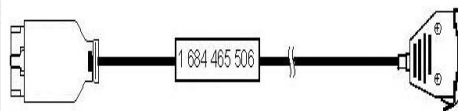
Точное место расположения диагностического разъема указано в соответствующем пункте для конкретной модели или в сервисной документации.



На приведенном здесь рисунке показано расположение выводов диагностического разъема OBD (CARB) в соответствии со стандартом. Каждый изготовитель автомобилей имеет кроме того возможность использования других выводов разъема для диагностики различных систем. Тем самым не обеспечивается точное соблюдение изготовителями автомобилей всех пунктов стандарта. Поэтому возможны отклонения от описанного здесь расположения выводов. Расположение выводов у конкретных изготовителей указано в соответствующем пункте для конкретной модели или в сервисной документации.

Возможности адаптации:

### Автомобильный адаптер и мультиплексор OBD

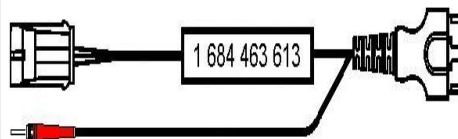


С помощью мультиплексора OBD можно проводить диагностику на различных выводах диагностического штекера без переключений.

С помощью программного обеспечения KTS можно сконфигурировать мультиплексор. Имеется возможность выбора вывода, необходимого для проведения диагностики с использованием K-провода. Если не выбирается специальная настройка, то диагностика проводится с использованием K-провода и вывода 7, а также L-провода и вывода 15.

Диагностика по SAE, а также диагностика через интерфейс CAN проводится с использованием установленных в нормах выводов (вывод 2 и 10 или вывод 6 и 14). В этом случае пользователю не надо проводить конфигурирование.

Дополнительные данные см. в разделах "Важная информация о марке" или "Важная информация" (F4).



Внимание!

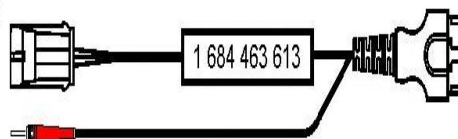
У некоторых автомобилей могут быть переставлены K-провод (вывод C) и L-провод (вывод A) 3-полюсного диагностического разъема. В данном случае нет возможности использования автомобильного адаптера. Вместо этого необходимо использовать универсальный адаптерный провод или адаптерный провод изготовителя вместе с универсальным адаптерным проводом. Тогда необходимо адаптировать выводы K-провода и L-провода, меняя их:

- зеленый штекер универсального адаптерного провода с желтым штекером адаптерного провода изготовителя или с выводом A диагностического разъема
- желтый штекер универсального адаптерного провода с зеленым штекером адаптерного провода изготовителя или с выводом C диагностического разъема

### Автомобильный адаптер и переменный адаптер OBD с UBox01



Под номером 1 684 465 522 можно заказать провод 1 684 465 520 с дополнительным компонентом "UBox01" (1 688 000 346).

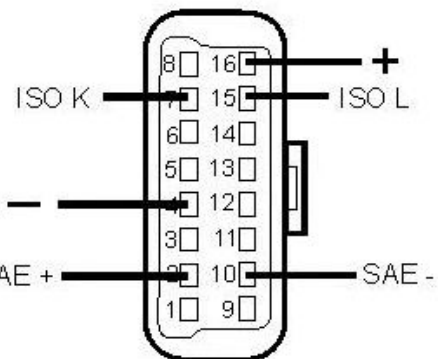


Внимание!

У некоторых автомобилей могут быть переставлены K-провод (вывод C) и L-провод (вывод A) 3-полюсного диагностического разъема. В данном случае нет возможности использования автомобильного адаптера. Вместо этого необходимо использовать универсальный адаптерный провод или адаптерный провод изготовителя вместе с универсальным адаптерным проводом. Тогда необходимо адаптировать выводы K-провода и L-провода, меняя их:

- зеленый штекер универсального адаптерного провода с желтым штекером адаптерного провода изготовителя или с выводом A диагностического разъема
- желтый штекер универсального адаптерного провода с зеленым штекером адаптерного провода изготовителя или с выводом C диагностического разъема

## DODGE VAIPER до 09/2002 KTS 520,550,650



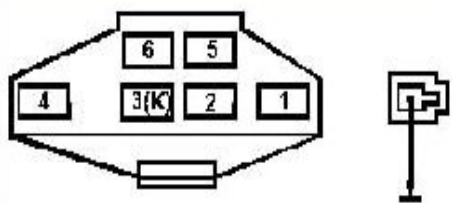
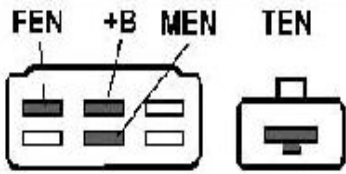
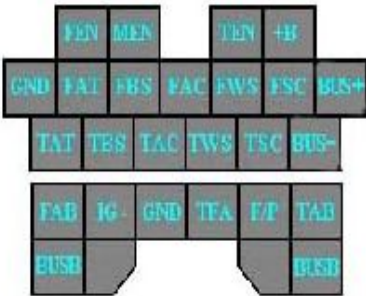
Указание:

Если адаптация проводится непосредственно с использованием адаптерного провода OBD, то можно проверить только системы, которые выводятся на нормированные выводы диагностического штекера (вывод 7 для диагностики по ISO, вывод 2 и 10 для диагностики по SAE, вывод 6 и 14 для диагностики по CAN). Это, как правило, система управления двигателем; иногда можно найти также другие системы.

В системах, которые выводятся НЕ на нормированный вывод диагностического штекера, адаптация должна быть проведена с использованием адаптерного блока OBD и универсального адаптерного провода или мультиплексора OBD (только KTS650/550/520).

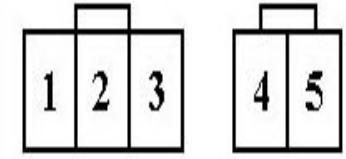
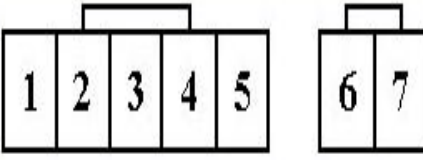
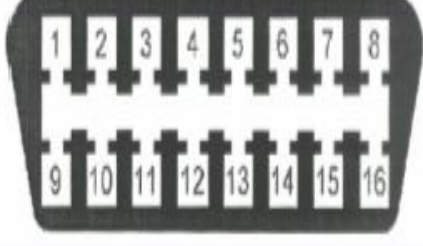
# РІЗНОВИДИ ДІАГНОСТИЧНИХ РОЗ'ЄМІВ АВТОМОБІЛЯ FORD

Типы применяемых на Ford диагностических разъемов:

| № | Внешний вид   | Краткое описание   | Марки и года (ориентировочно)   |
|---|---|--|---|
| 1 |    | <p>6-ти контактный и одноконтактный разъемы (системы MCU и EEC-IV)</p>             | <p>часть моделей 1980-1995 г.</p>   |
| 2 |    | <p>6-ти контактный прямоугольный и одноконтактный разъемы (система Mazda MECS)</p> | <p>часть моделей 1988-1995 г.</p>   |
| 3 |  | <p>17-ти контактный разъем</p>   | <p>модели Ford, созданные совместно с Mazda - в частности, Ford Probe</p> |

# РІЗНОВИДИ ДІАГНОСТИЧНИХ РОЗ'ЄМІВ АВТОМОБІЛЯ HONDA CIVIC

Типы применяемых на Honda диагностических разъемов:

| № | Внешний вид  | Краткое описание                                      | Марки и года (ориентировочно)          |
|---|--|---|--|
| 1 |   | 3-х и 2-х контактные разъемы Honda                    | все модели до 2001 г.                  |
| 2 |    | 5-ти и 2-х контактные разъемы Honda                   | модели английского рынка 1995-2001 гг. |
| 3 |  | 16-ти контактный разъем OBD-II-Honda в форме трапеции | все модели после 1996 г.               |

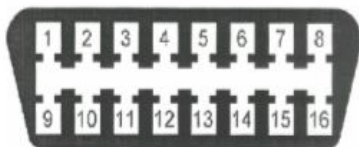
# OBD ДІАГНОСТИЧНИЙ РОЗ'ЄМ SKODA OCTAVIA

Тип роз'єма №3 - 16-ти контактний роз'єм OBD-II в формі трапеції

**Марки года (ориентировочно):** все модели после 1996 г.; часть моделей 1994-1996 гг.

**Типичное расположение:** в салоне под торпедой со стороны водителя

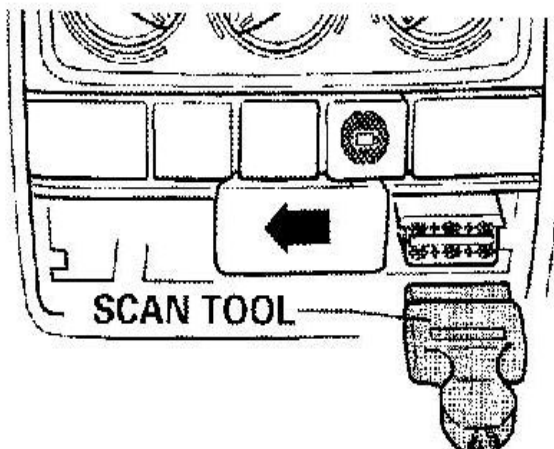
Внешний вид



Назначение выводов диагностического разъема

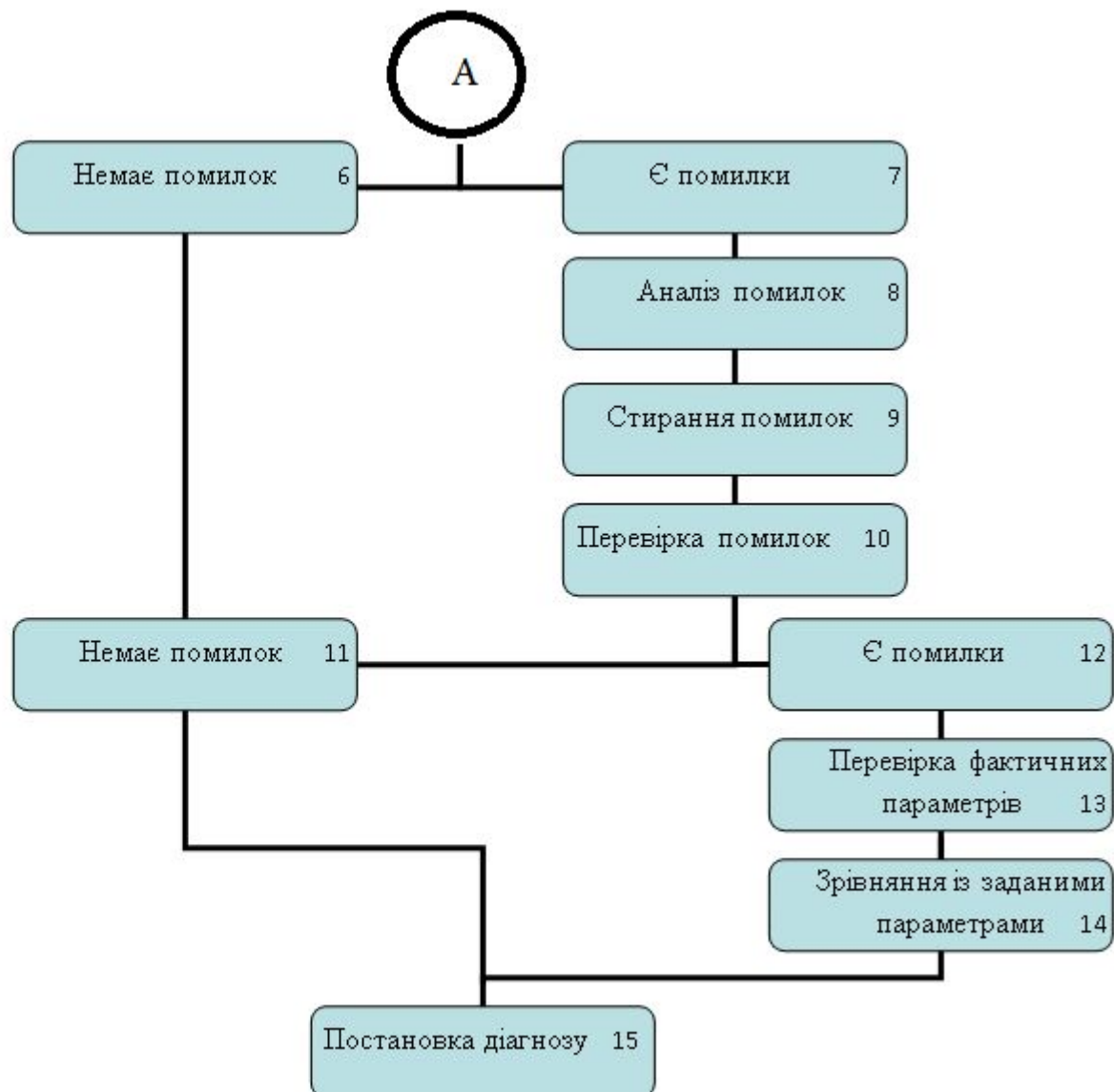
| Вывод | Назначение   |
|-------|--|
| 2     | J1850 Шина+  |
| 4     | Заземление кузова                                  |
| 5     | Сигнальное заземление                              |
| 6     | Линия CAN-High, J-2284                             |
| 7     | К-линия диагностики (ISO 9141-2 и ISO/DIS 14230-4) |
| 10    | J1850 Шина-  |
| 14    | Линия CAN-Low, J-2284                              |
| 15    | Л-линия диагностики (ISO 9141-2 и ISO/DIS 14230-4) |
| 16    | Питание +12В от АКБ                                |

Примеры расположения разъема на отдельных моделях автомобилей Volkswagen

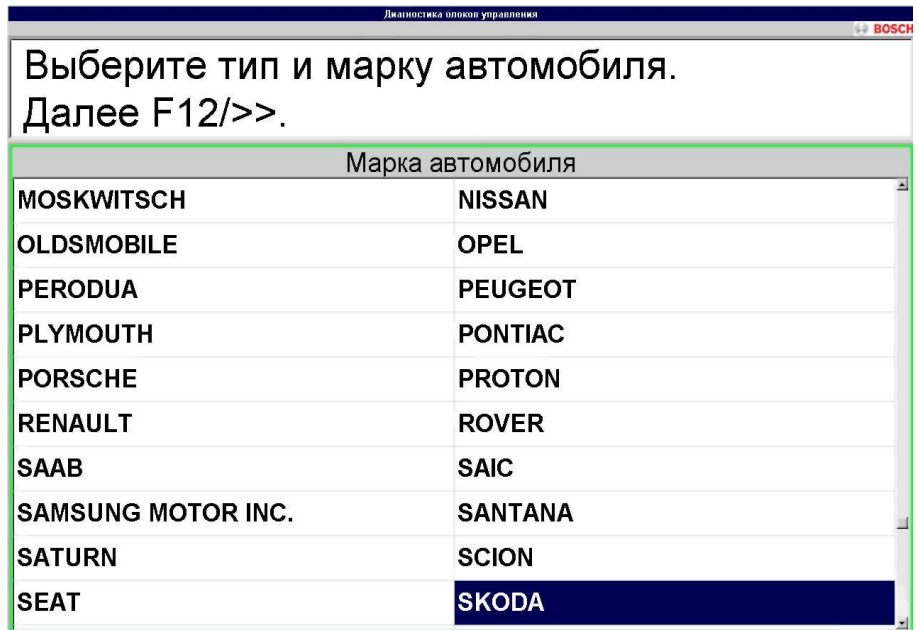
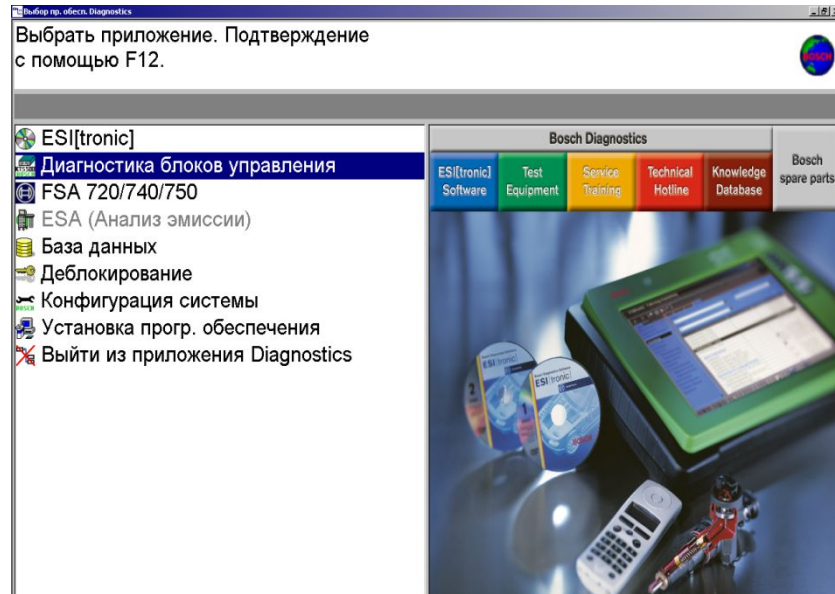


Volkswagen Golf (1994-1998 гг.) Расположение: в центральной консоли под ручками системы отопления, за сдвигающейся влево крышкой

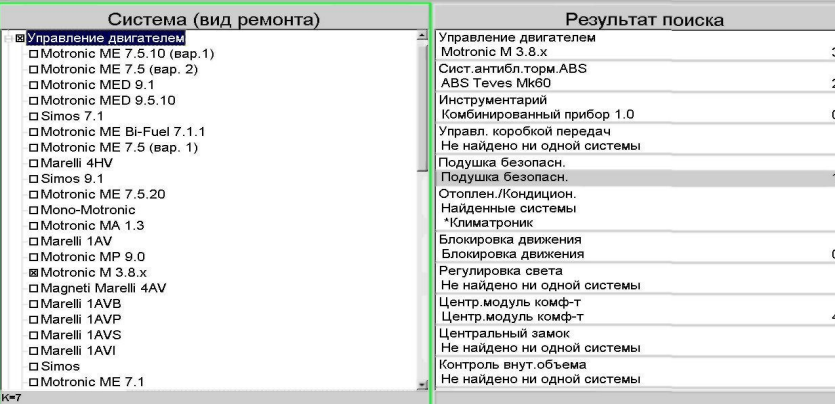
# АЛГОРИТМ ДІАГНОСТУВАННЯ ЕБК



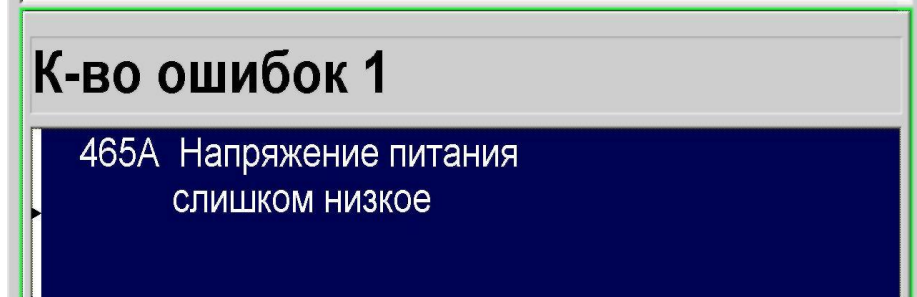
# ПРОЦЕС ДІАГНОСТУВАННЯ ЕБК



Подключите адаптер, включите зажигание.  
Начало поиска блока управления F12/>>.



Выберите дефект.  
Доп. информация по выбр. дефекту - кл. >>



- 1. Різноманіття моделей автомобілів, потребує в різних програмах управління і базах даних, вимагає обов'язкового зменшення типажу блоків управління, необхідних для конкретного виготівника автомобілів. Для цього весь діапазон пам'яті Flash-EPR0M з програмами і специфічним для конкретного варіанту набором даних може програмуватися на кінцевій стадії виробництва автомобіля за допомогою так званого програмування EoL (End Line — кінець потокової лінії збірки).
- 2. У даній роботі представлені розробка й вибір алгоритму процесу діагностики електронних блоків керування за допомогою діагностичного обладнання фірми «BOSCH». Також у роботі розглянуті міжнародні стандарти діагностики автомобіля. Проведено порівняльний аналіз існуючих протоколів діагностування, виконані експериментальні перевірки блоків керування різних автомобілів.
- 3. Проаналізовано структура до класифікації кодів помилок. У відповідності зі стандартом OBD-II коди помилок алфавітно-цифрові, містять п'ять символів, наприклад, P0113. Перший символ - буква, яка вказує на систему, в якій сталася несправність. Другий символ - цифра вказує, як визначений код: за допомогою SAE або виробником автомобіля. Решта три цифри вказують характер несправності.
- 4. Розглянуто та побудовано алгоритми процесу діагностики ЕБК. Процес діагностування полягає в сприйнятті діагностичних параметрів ( $S_1, S_2, \dots, S_n$ ), виміру їхніх величин, що визначають у відомому масштабі параметри технічного стану ( $X_1, X_2, \dots, X_n$ ) механізму, і видачі висновку на основі зіставлення обмірюваних величин із допустимими ( $S_{y1}, S_{y2}, \dots, S_{yn}$ ) або граничними ( $S_{n1}, S_{n2}, \dots, S_{nn}$ ) величинами.
- 5. Проведено експерименти досліджень електронних блоків керування автомобілів таких, як Ford Mondeo, Skoda Octavia, Honda Civic.