



ФГБОУ ВПО САНКТ – ПЕТЕРБУРГСКИЙ УНИВЕРСИТЕТ ГПС МЧС РОССИИ



Сибирская пожарно - спасательная академия

Тема ВКР: Обеспечение бесперебойной работы пожарной техники в условиях низких температур пожарной части № 35 ФГКУ «8 отряд ФГКУ по Иркутской области».

Выполнил: младший лейтенант внутренней службы Подымахин Александр Васильевич

Дипломный руководитель: старший преподаватель кафедры пожарной и аварийно-спасательной техники, подполковник внутренней службы Люфт Андрей Викторович.

Железногорск

2015



Цель работы - усовершенствование пожарной техники для обеспечения бесперебойной работы в условиях низких температур состоящей на вооружении пожарной части № 35 ФГКУ «8 отряда ФПС по Иркутской области».

Актуальность темы - Одна из основных проблем пожарной охраны – это тушение пожаров в условиях низких температур. Из-за повышенной теплоотдачи в окружающую среду возможны перебои в работе пожарной техники, противопожарного водоснабжения, скованность движений и обморожения участников тушения. Поэтому усовершенствование пожарной техники позволит предложить мероприятия, направленные на **обеспечение безопасности** в случае пожара в зимний период.



При тушении пожаров в условиях низких температур необходимо:

- пожарные стволы с большим расходом;
- прорезиненные и латексные рукава;
- защищать рукавные соединительные головки;
- предусматривать резервные рукавные линии;
- рукавные линии прокладывать без заломов;
- подачу воды не прекращать;
- подготавливать места для обогрева личного состава;
- не допускать обливания лестниц водой.



Организационные мероприятия:

- определяются места заправки автоцистерн теплой водой.
- при понижении температуры окружающего воздуха производится заправка емкостей пожарных автоцистерн теплой водой около 30°C .
- При понижении температуры окружающего воздуха ниже -30°C в гарнизоне вводится в действие типовой план «Мороз»
- Вводится в расчет резервная пожарная техника,
- личный состав переводится на двухсменное несение службы.
- В подразделениях осуществляется круглосуточное дежурство руководящего состава.
- Создается резерв пожарно-технического вооружения, пожарных рукавов, огнетушащих веществ.

Технические мероприятия:

«Зимний комплект ПТВ»

- паяльная лампа,
- комплект факелов,
- емкость с ЛВЖ для розжига факелов,
- зимняя снеговая лопата,
- пешня,
- устройство для откачки воды из стояков пожарных гидрантов.

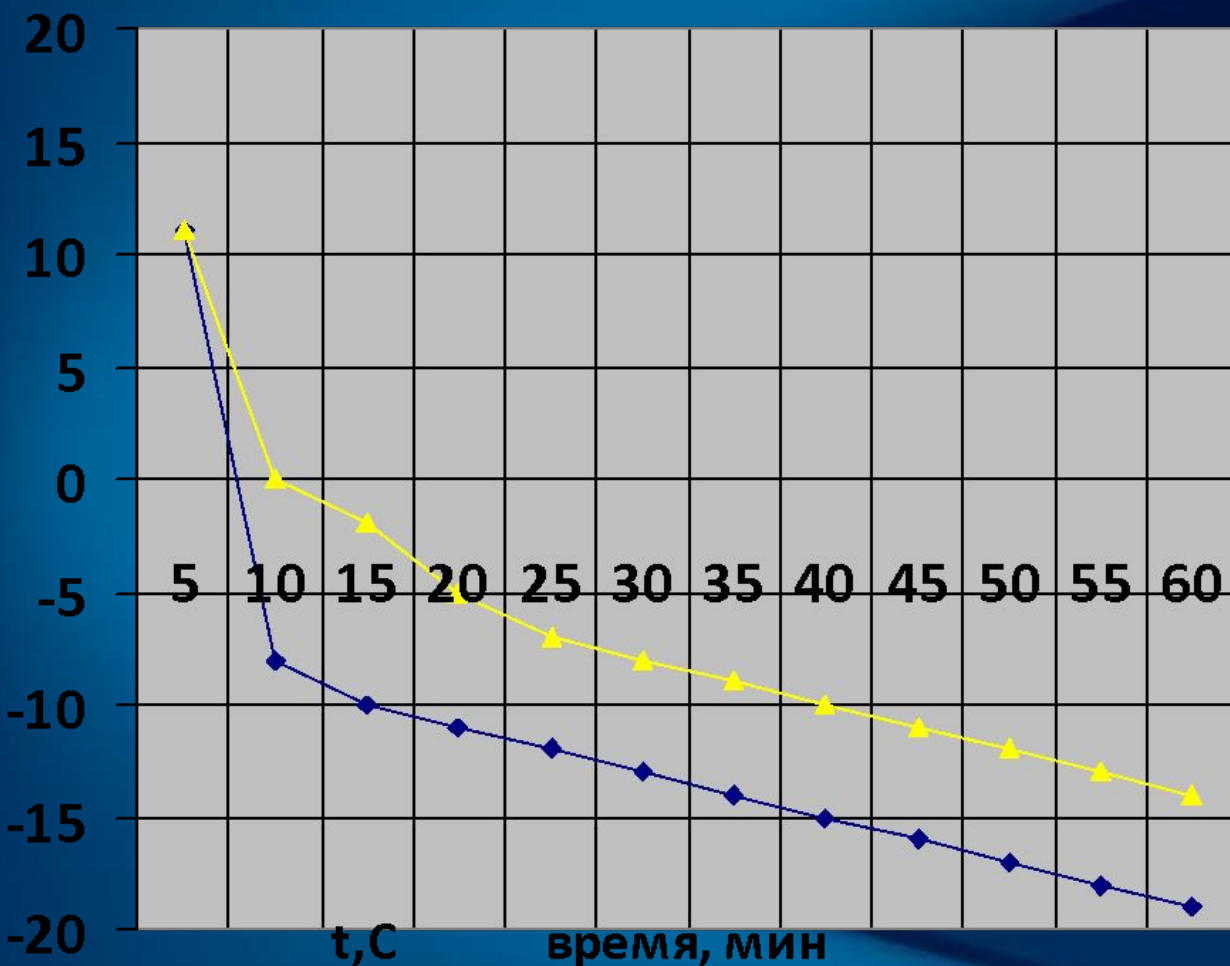


Для поиска люков пожарных гидрантов применяются специальные технические устройства.

Тактико-технические характеристики
Позволяет обнаружить люк пожарного гидранта на глубине до 1,5 метров при рыхлом и до 1 метра при утрамбованном снеге.



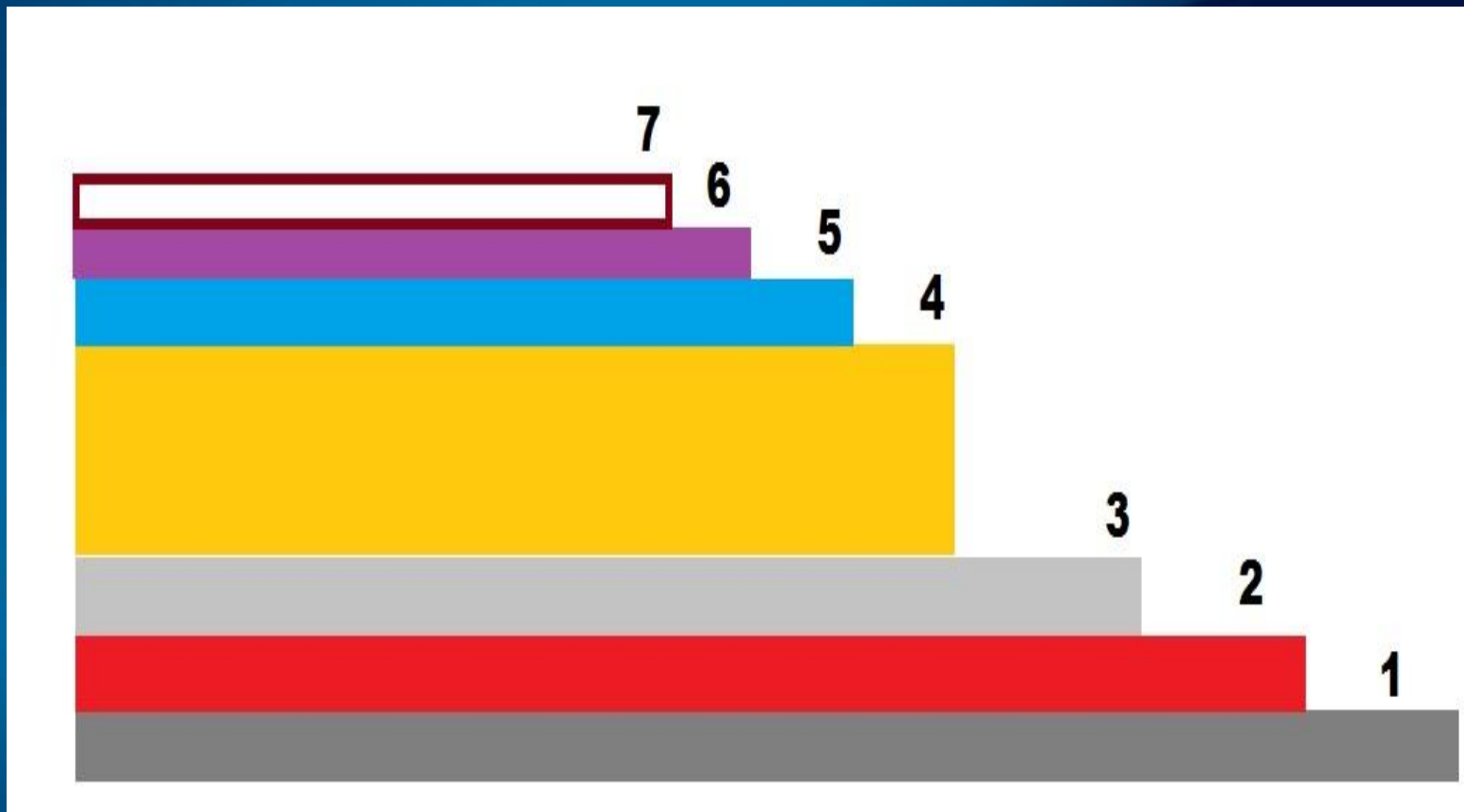
Интенсивность охлаждения отсека пожарной надстройки при температуре окружающей среды $t_{в} = 18^{\circ}\text{C}$, скорости ветра $v_{в} = 4$ м/с и средней скорости движения автомобиля $v_{а} = 40$ км/ч.



- ◆— Температура внутренней поверхности стенки отсеков
- ▲— Температура ПТВ в отсеках

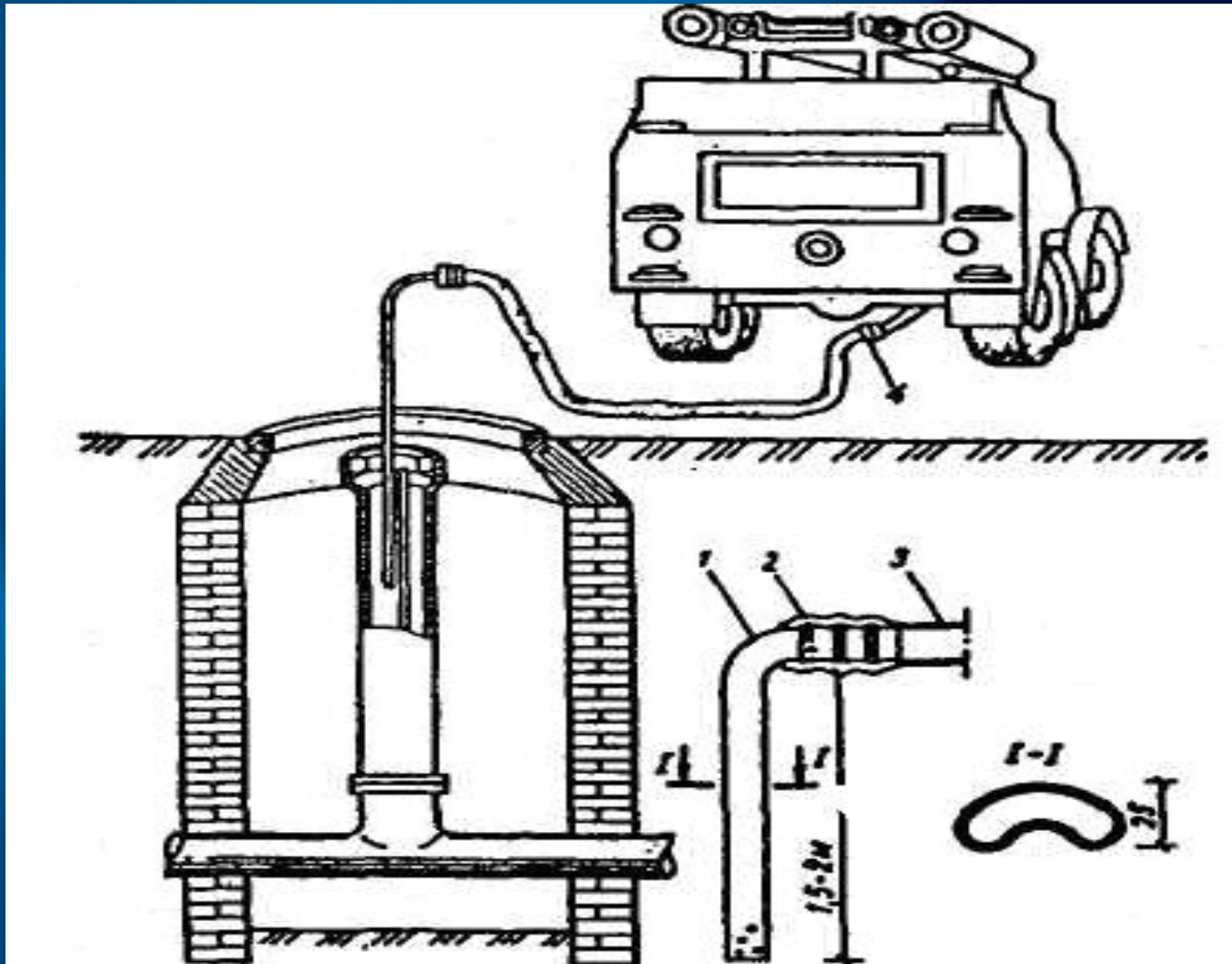


Последовательность нанесения теплоизоляционных и защитных слоев на наружную поверхность цистерны



Активная тепловая защита АЦ зимой может осуществляться за счет использования бортовых и внешних источников тепловой энергии.

устройство для отогревания пожарных гидрантов

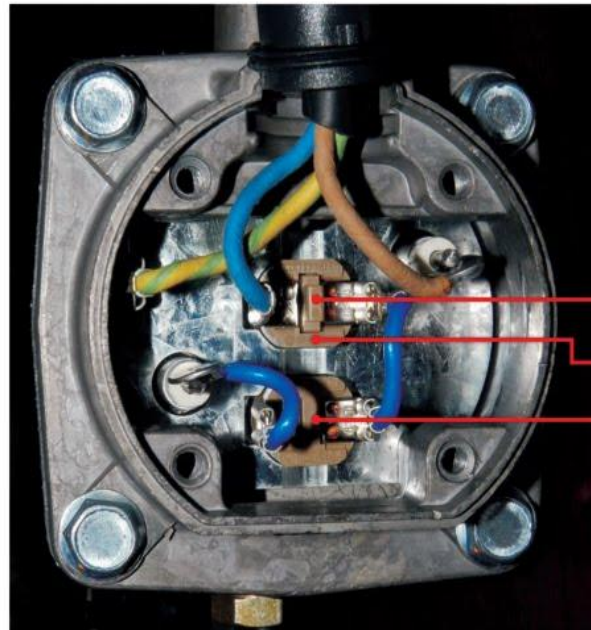


Северс-М3"

морозоустойчивый кабель

Анодированный корпус

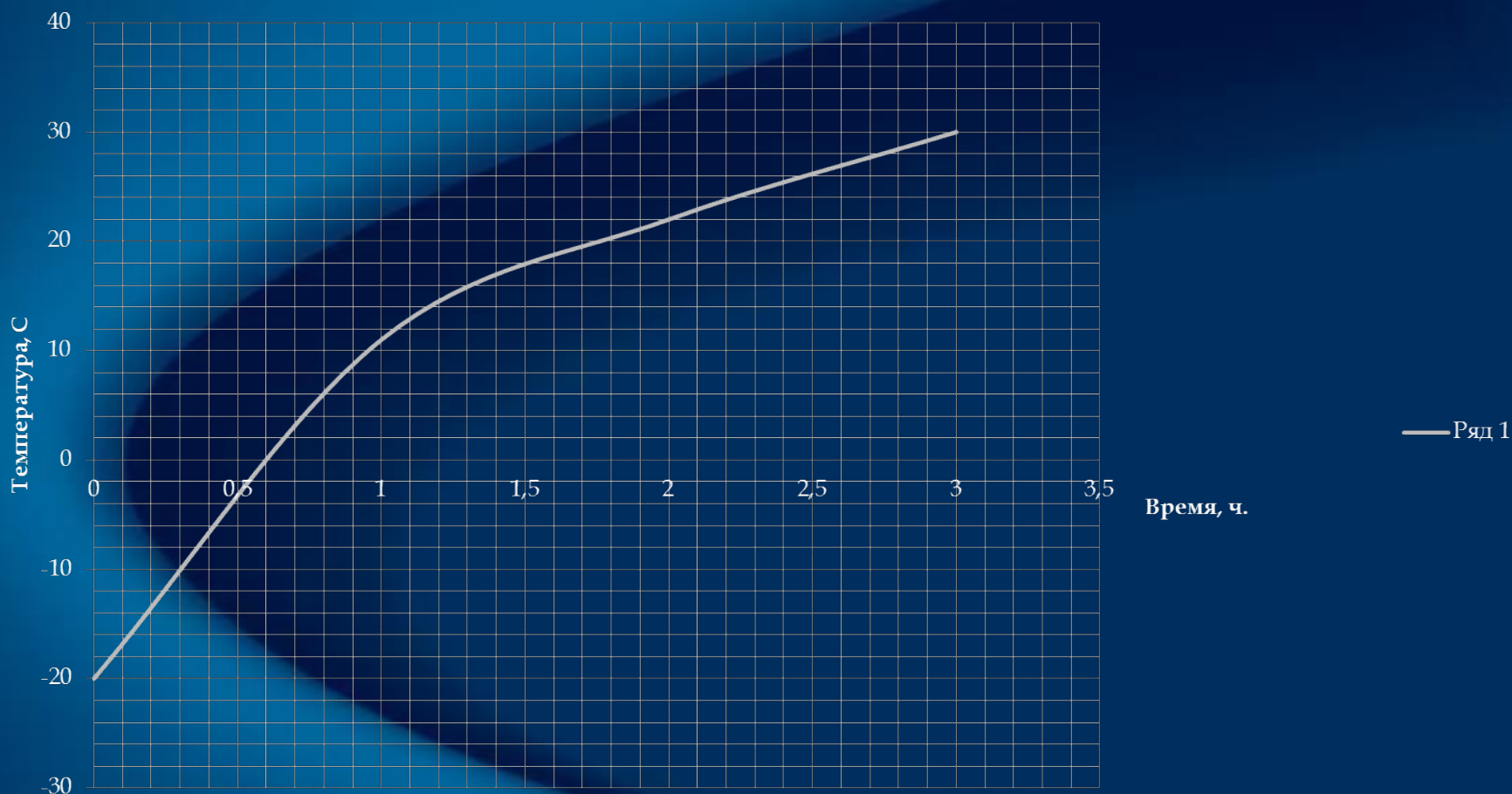
Двойная автоматическая
защита от перегрева



Электрическая часть
подогревателя
СЕВЕРС-М1

- Кнопка возврата работы аварийного реле.
- Аварийное реле отключает питание при КЗ или перегреве.
- Термо-реле поддерживает температуру ДВС 60-70°C.

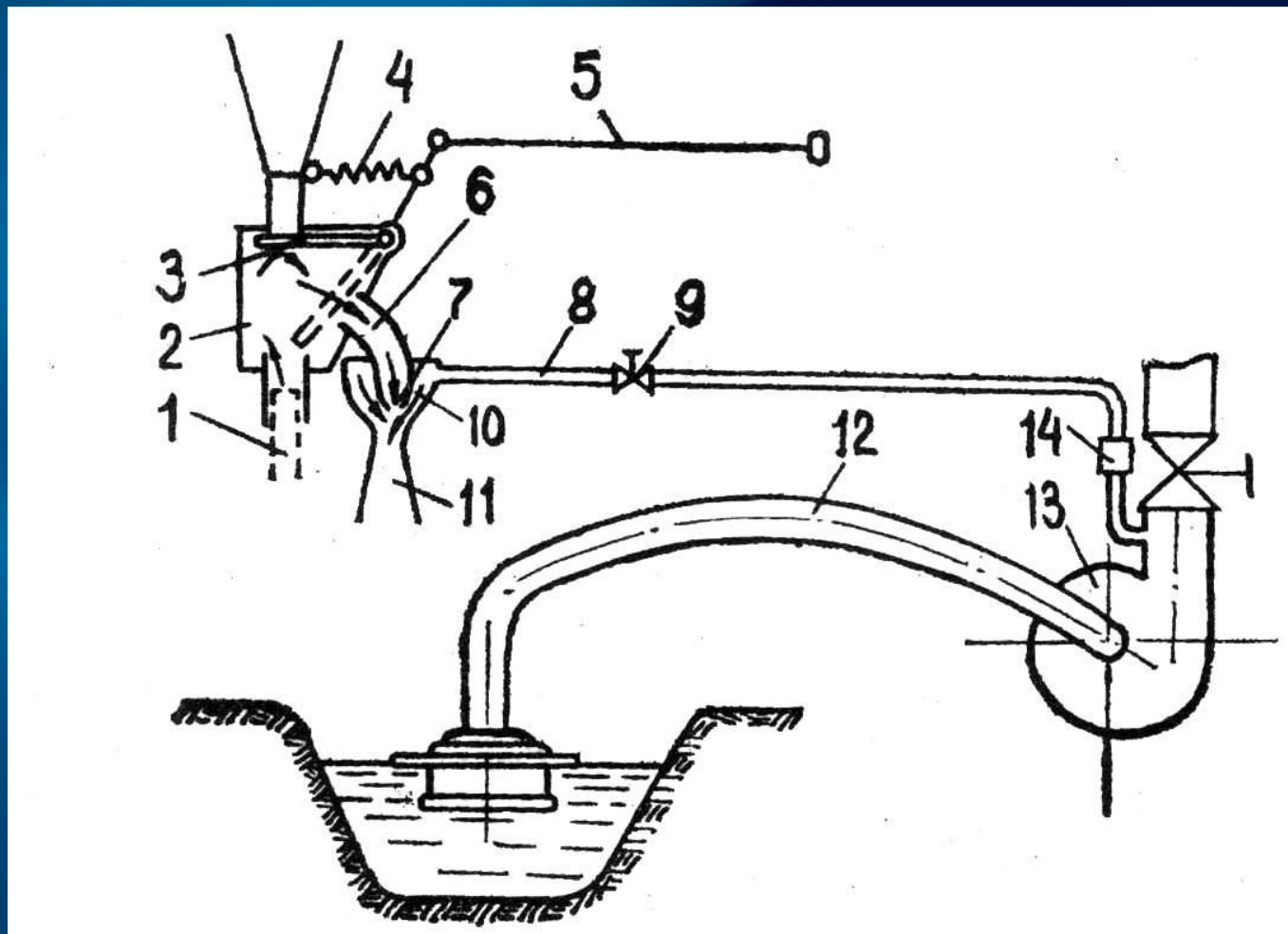
Зависимость температуры охлаждающей жидкости от времени работы предпускового подогревателя двигателя





Отказ газоструйного вакуум аппарата составляет 18% от всех видов отказов пожарных автомобилей.

Основной причиной отказа является замерзание живого сечения трубки, соединяющей газоструйный вакуум аппарат и вакуум кран пожарного насоса



Гидродинамический нагрев воды



8

