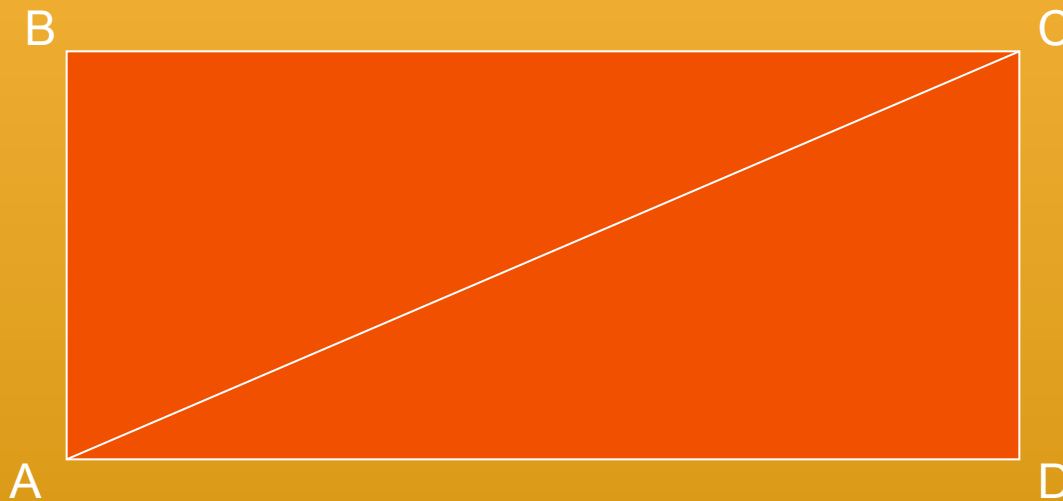


■ Площади поверхностей многогранников

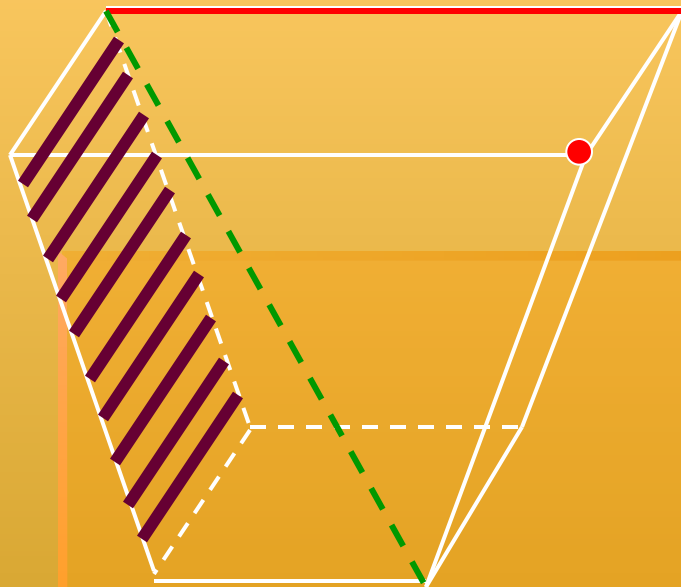
Задача №1 (устно).

Дано: ABCD –прямоугольник,
CD=3, AC=5

Найти: S_{ABCD}



Ответ: 12



□ Многогранником

называется тело,
поверхность которого
состоит из конечного
числа многоугольников,
называемых **гранями**.

□ Стороны и вершины этих многоугольников
называются ребрами и вершинами.

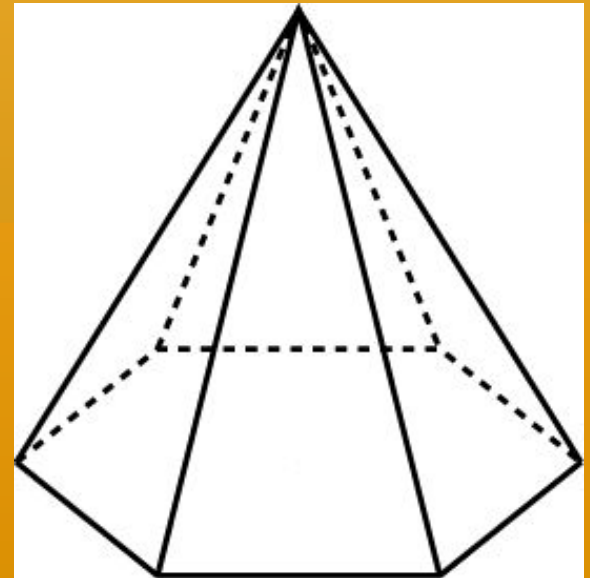
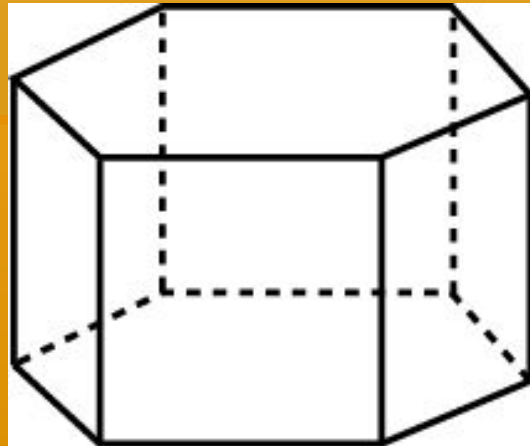
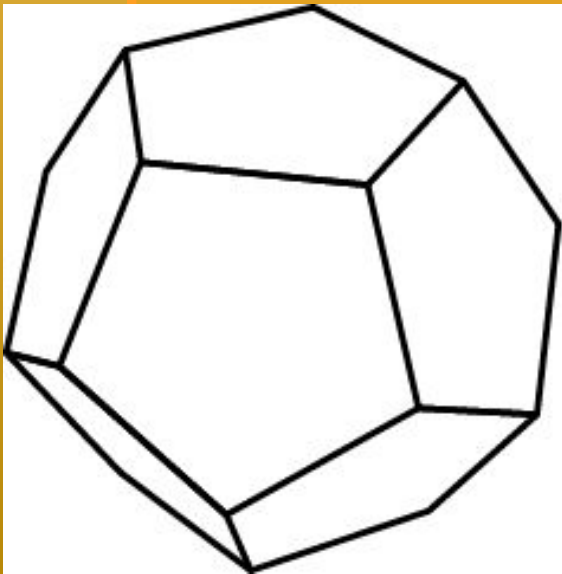
□ Отрезки, соединяющие вершины
многогранника, не принадлежащие одной
гранни, называются диагоналями.

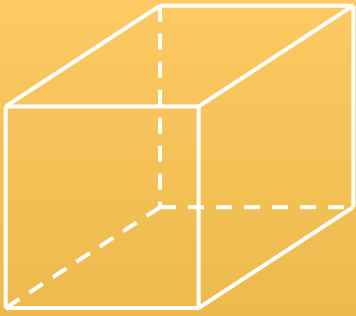
ПЛОЩАДЬ ПОВЕРХНОСТИ

Площадью поверхности многогранника по определению считается сумма площадей, входящих в эту поверхность многоугольников.

Площадь поверхности призмы состоит из площади боковой поверхности и площадей оснований.

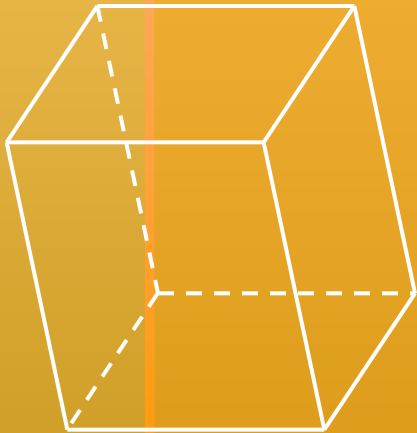
Площадь поверхности пирамиды состоит из площади боковой поверхности и площади основания.





Куб

Многогранник, поверхность которого состоит из шести квадратов

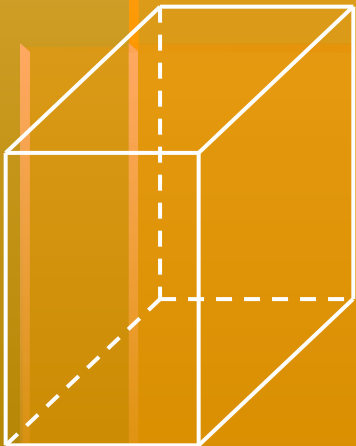


Параллелепипед

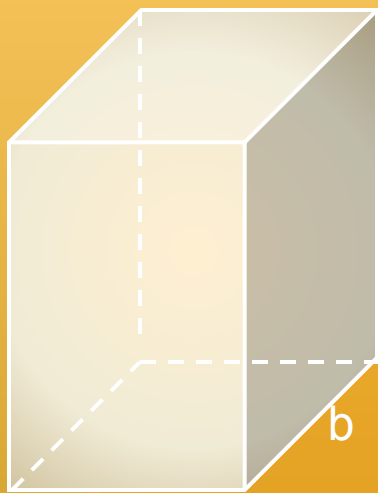
Многогранник, поверхность которого состоит из шести параллелограммов

Прямоугольный параллелепипед

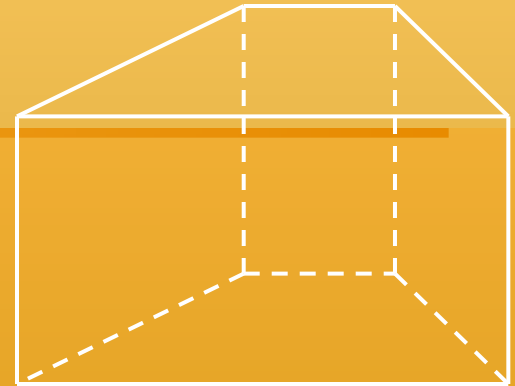
Параллелепипед называется прямоугольным, если все его грани прямоугольники



Площадь призмы



$$S_{\text{полн.}} = S_{\text{бок.}} + 2S_{\text{осн}}$$



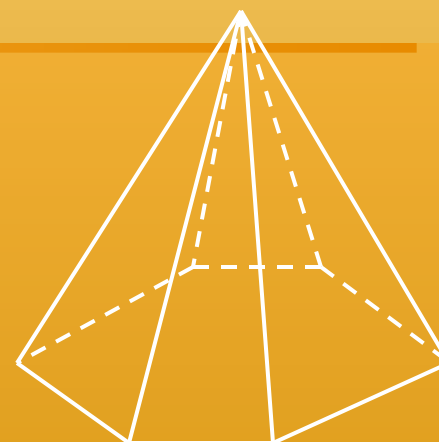
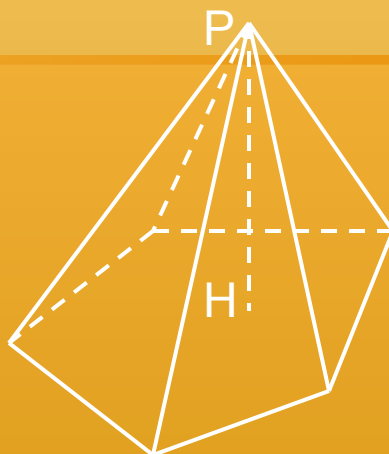
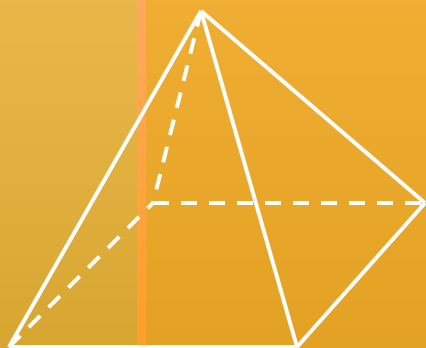
Теорема: *Площадь боковой поверхности прямой призмы равна произведению периметра основания на высоту.*

$$S_{\text{бок.}} = Ph$$

$$\begin{aligned} S_{\text{бок.}} &= ah + ah + bh + bh = \\ &= h(2a + 2b) = Ph \end{aligned}$$

Пирамида

Многогранник, поверхность которого состоит из многоугольника и треугольников, имеющих общую вершину



□ Многоугольник называют основанием пирамиды

□ Треугольники называют боковыми гранями

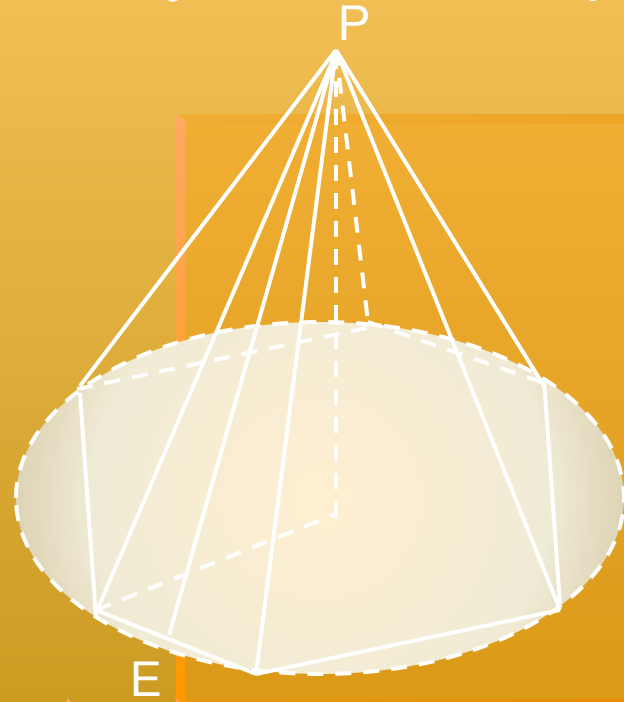
□ Общую вершину называют вершиной пирамиды

□ Перпендикуляр $PН$ называют высотой

$$S_{\text{полн.}} = S_{\text{бок.}} + S_{\text{осн.}}$$

Правильная пирамида

Основание правильный многоугольник, высота опущена в центр основания.



□ Боковые ребра равны

□ Боковые грани – равные равнобедренные треугольники

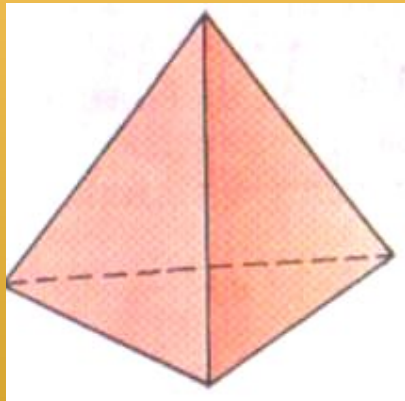
□ Основание высоты совпадает с центром вписанной или описанной окружности

□ Перпендикуляр PE называют апофемой

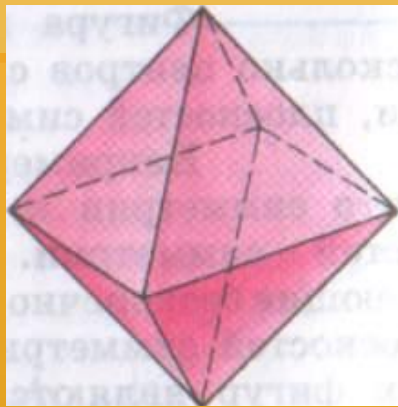
Теорема: Площадь боковой поверхности правильной пирамиды равна половине произведения периметра основания на апофему

$$S_{\text{бок.}} = \frac{1}{2} P d$$

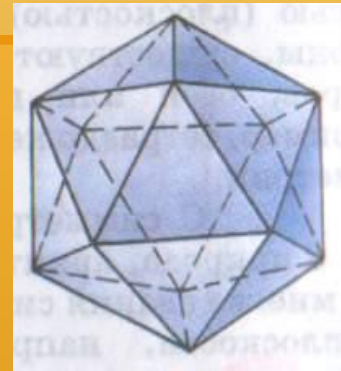
Правильные многогранники



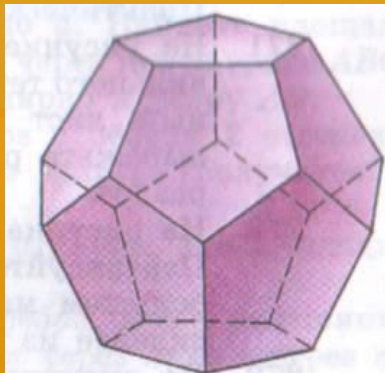
Тетраэдр



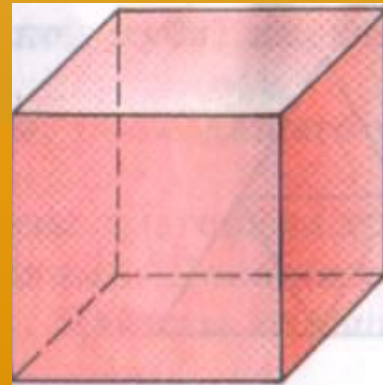
Октаэдр



Икосаэдр



Додекаэдр



Куб

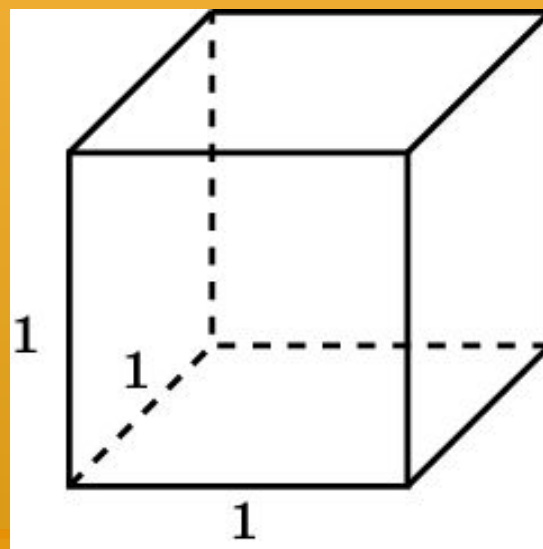
Теорема Эйлера

Число граней + число вершин - число ребер = 2.

Многогранник	тетраэдр	октаэдр	икосаэдр	додекаэдр	куб
Число граней	4	8	20	12	6
Число вершин	4	6	12	20	8
Число ребер	6	12	30	30	12

Упражнение 1

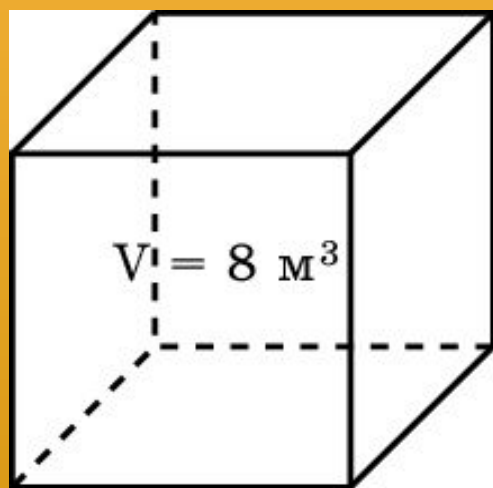
Чему равна площадь поверхности куба с ребром 1?



Ответ: 6.

Упражнение 2

Объем куба равен 8 м^3 . Найдите площадь его поверхности.

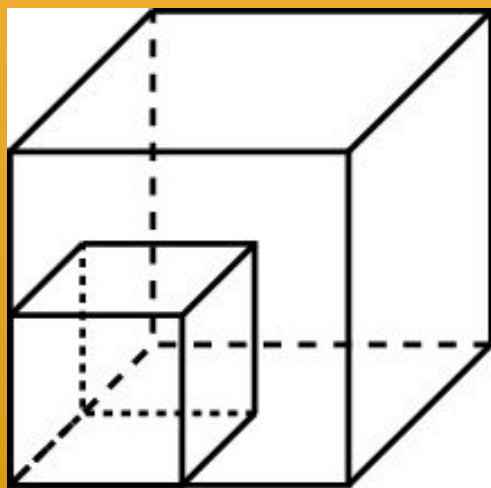


Ответ: 24 м^2 .

Упражнение 3

Как изменится площадь поверхности куба, если каждое его ребро увеличить в:

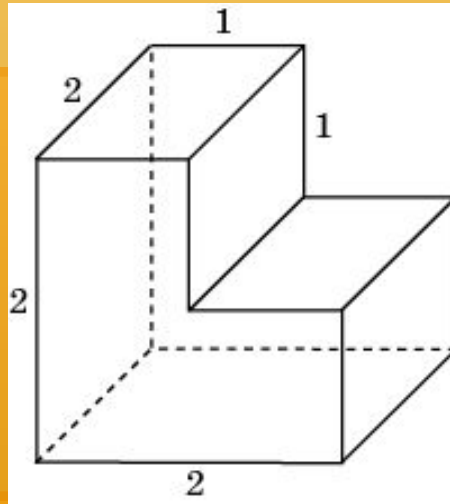
а) 2 раза; б) 3 раза; в) n раз?



Ответ: Увеличится в: а) 4 раза; б) 9 раз; в) n^2 раз.

Упражнение 6

Найдите площадь поверхности многогранника, изображенного на рисунке, все двугранные углы которого прямые.

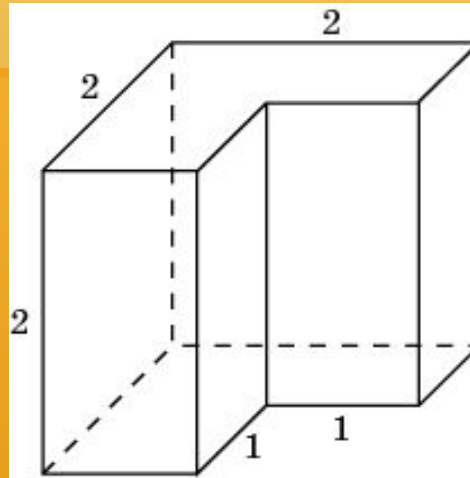


Решение. Поверхность многогранника состоит из двух квадратов площади 4, четырех прямоугольников площади 2 и двух невыпуклых шестиугольников площади 3. Следовательно, площадь поверхности многогранника равна 22.

Ответ. 22.

Упражнение 8

Найдите площадь поверхности многогранника, изображенного на рисунке, все двугранные углы которого прямые.

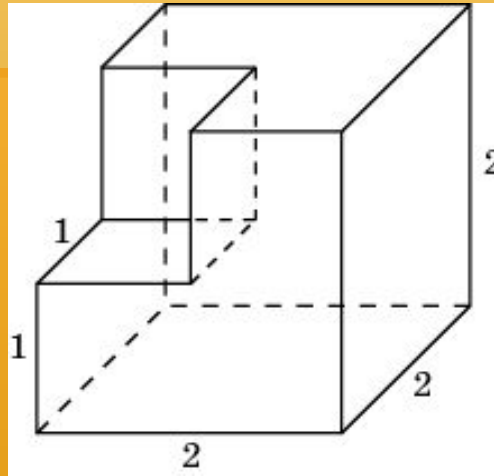


Решение. Поверхность многогранника состоит из двух квадратов площади 4, четырех прямоугольников площади 2 и двух невыпуклых шестиугольников площади 3. Следовательно, площадь поверхности многогранника равна 22.

Ответ. 22.

Упражнение 10

Найдите площадь поверхности многогранника, изображенного на рисунке, все двугранные углы которого прямые.

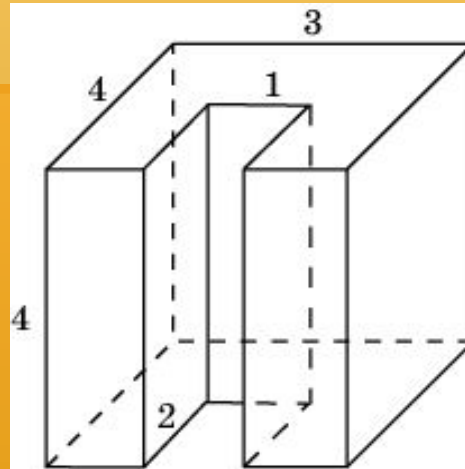


Решение. Поверхность многогранника состоит из трех квадратов площади 4, трех квадратов площади 1 и трех невыпуклых шестиугольников площади 3. Следовательно, площадь поверхности многогранника равна 24.

Ответ. 24.

Упражнение 11

Найдите площадь поверхности многогранника, изображенного на рисунке, все двугранные углы которого прямые.

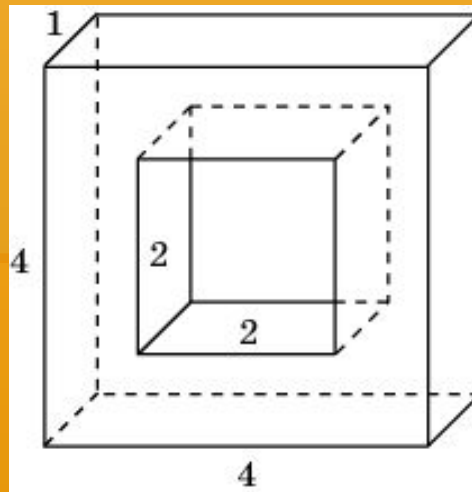


Решение. Поверхность многогранника состоит из двух квадратов площади 16, прямоугольника площади 12, трех прямоугольников площади 4, двух прямоугольников площади 8, и двух невыпуклых восьмиугольников площади 10. Следовательно, площадь поверхности многогранника равна 92.

Ответ. 92.

Упражнение 12

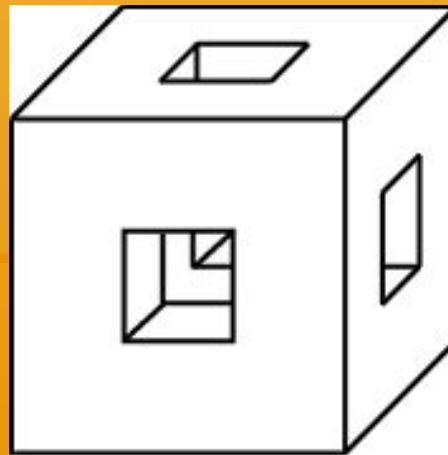
Найдите площадь поверхности многогранника, изображенного на рисунке (все двугранные углы прямые).



Ответ. 48.

Упражнение 13

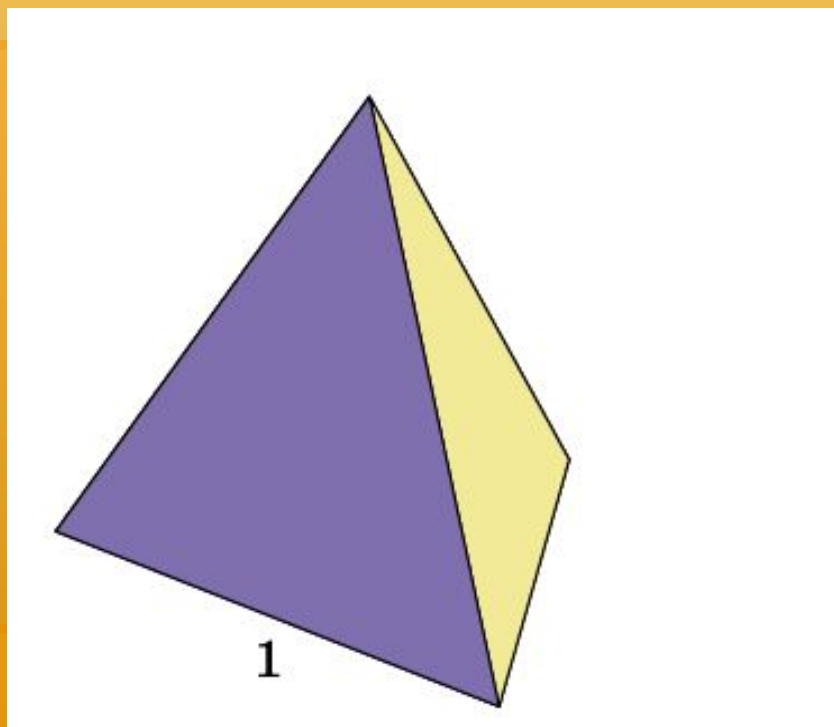
В каждой грани куба с ребром 6 см проделали сквозное квадратное отверстие со стороной квадрата 2 см. Найдите площадь поверхности оставшейся части.



Ответ. 288.

Упражнение 14

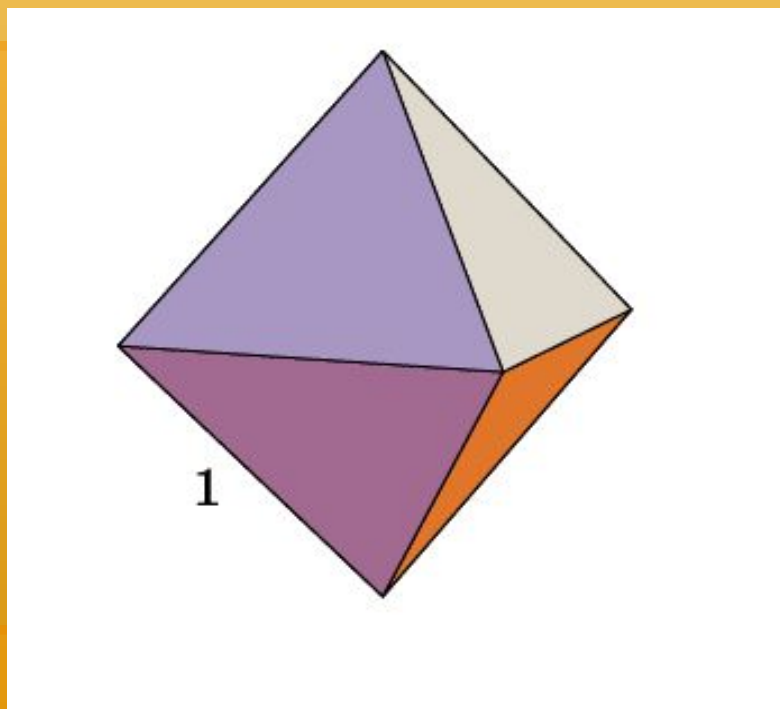
Чему равна площадь поверхности правильного тетраэдра с ребром 1?



Ответ: $\sqrt{3}$.

Упражнение 15

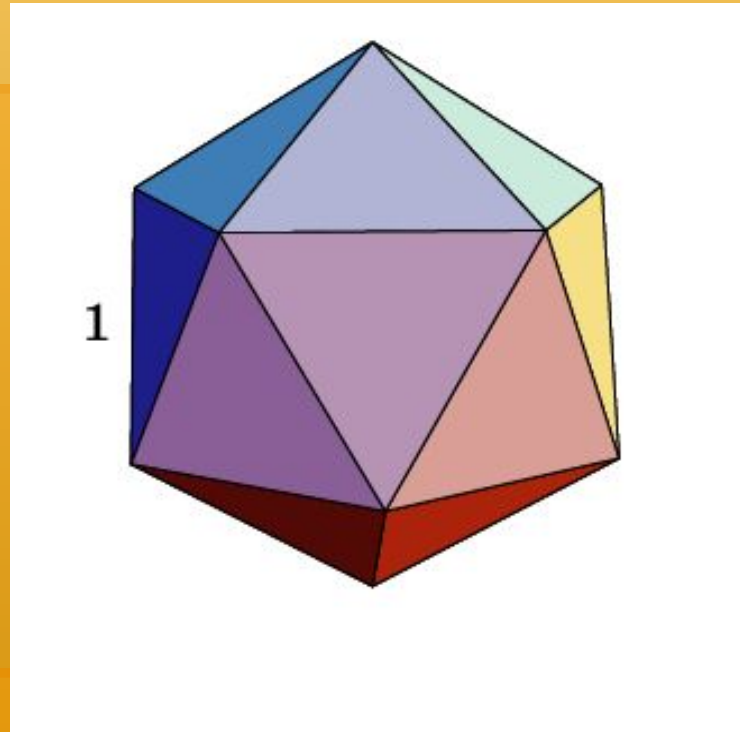
Чему равна площадь поверхности октаэдра с ребром 1?



Ответ: $2\sqrt{3}$.

Упражнение 16

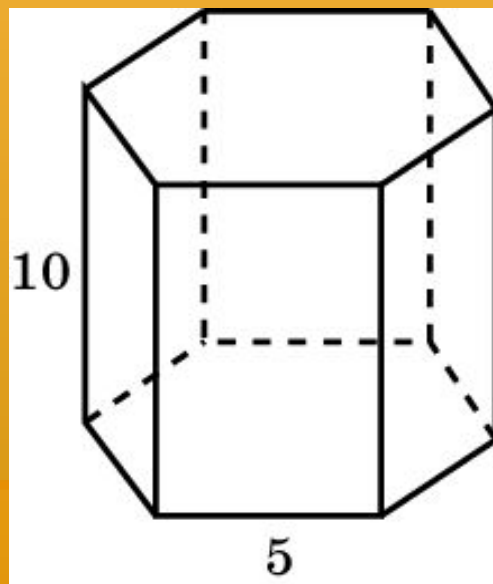
Чему равна площадь поверхности икосаэдра с ребром 1?



Ответ: $5\sqrt{3}$.

Упражнение 17

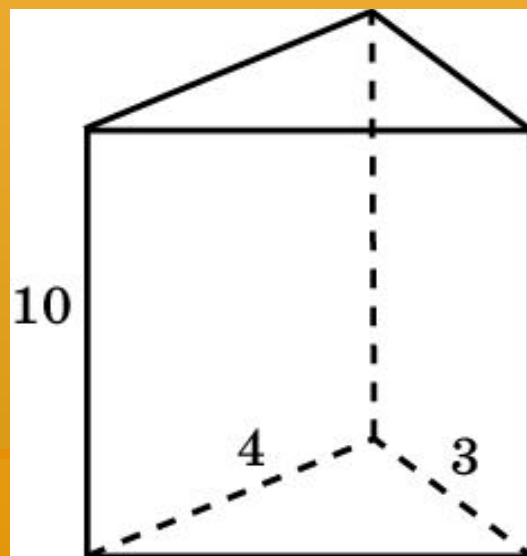
Найдите площадь боковой поверхности правильной шестиугольной призмы, сторона основания которой равна 5 см, а высота 10 см.



Ответ: 300 см^2 .

Упражнение 18

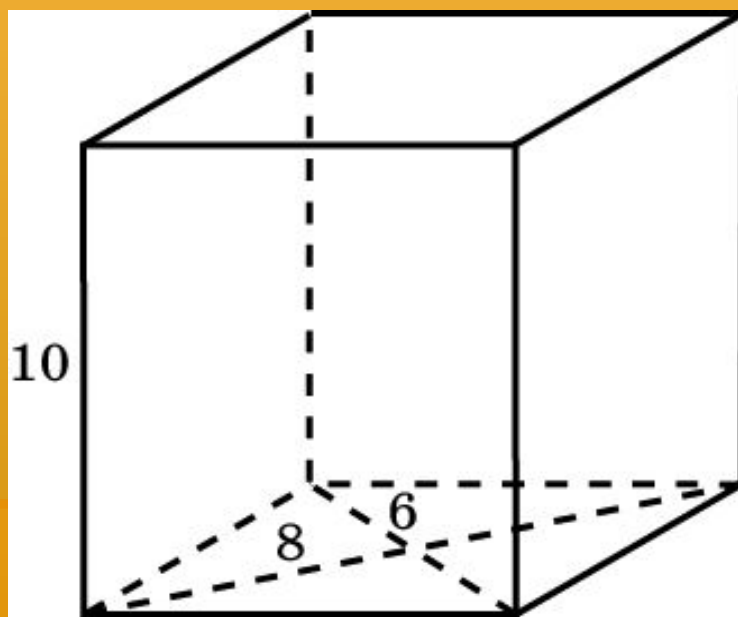
Основанием прямой треугольной призмы служит прямоугольный треугольник с катетами 3 см и 4 см, высота призмы равна 10 см. Найдите площадь поверхности данной призмы.



Ответ: 132 см^2 .

Упражнение 19

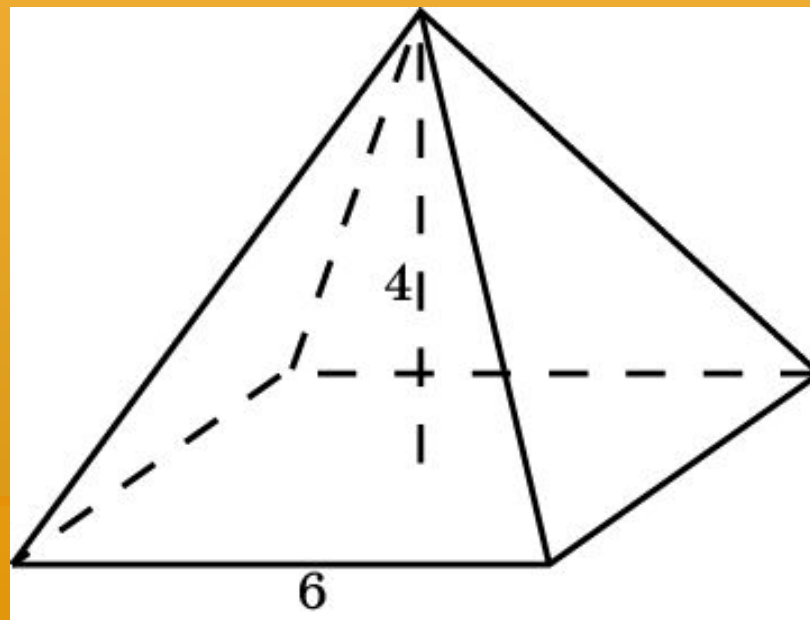
Найдите площадь поверхности прямой призмы, в основании которой лежит ромб с диагоналями 6 см и 8 см и боковым ребром 10 см.



Ответ: 248 см^2 .

Упражнение 20

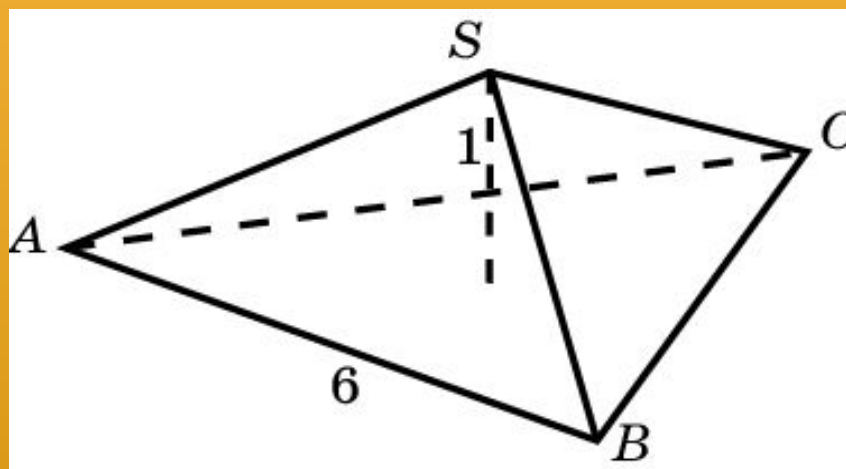
Найдите площадь боковой поверхности правильной четырёхугольной пирамиды, сторона основания которой равна 6 см и высота 4 см.



Ответ: 60 см^2 .

Упражнение 21

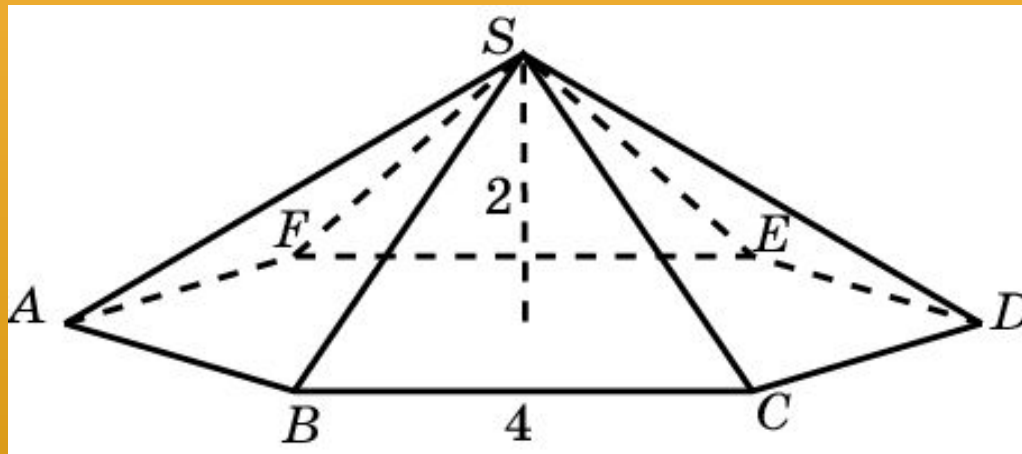
Найдите площадь боковой поверхности правильной треугольной пирамиды со стороной основания 6 см и высотой 1 см.



Ответ: 18 см^2 .

Упражнение 22

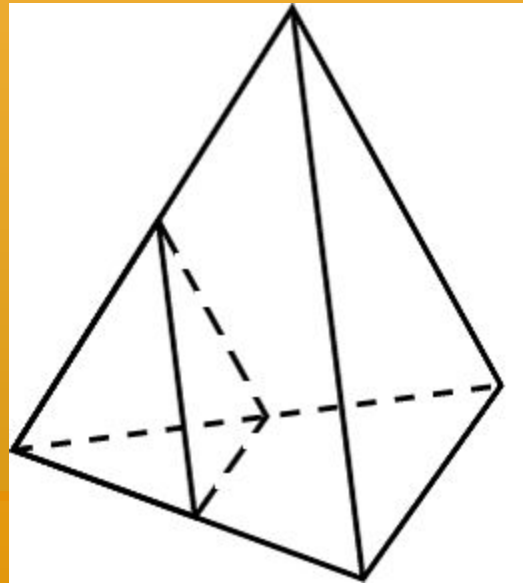
Найдите площадь боковой поверхности правильной шестиугольной пирамиды со стороной основания 4 см и высотой 2 см.



Ответ: 48 см^2 .

Упражнение 23

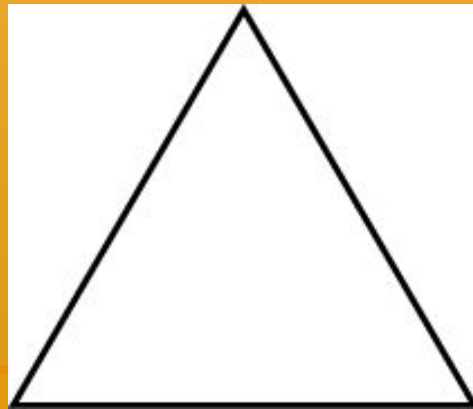
Как изменятся площади боковой и полной поверхностей пирамиды, если все её рёбра:
а) увеличить в 2 раза; б) уменьшить в 5 раз? _____



Ответ: а) Увеличатся в 4 раза; б) уменьшатся в 25 раз.

Упражнение 24

Развёртка поверхности правильной треугольной пирамиды представляет собой равносторонний треугольник, площадь которого равна 80 см^2 . Найдите площадь грани пирамиды.



Ответ: 20 см^2 .

Домашнее задание

- 1.** Найдите площадь поверхности многогранника, изображенного на рисунке (все двугранные углы прямые).
- 2.** Найдите площадь поверхности прямой призмы, в основании которой лежит ромб с диагоналями, равными 3 и 4, и боковым ребром, равным 5.
- 3.** Найдите площадь боковой поверхности правильной треугольной пирамиды со стороной основания 12 см и высотой 4 см.
- 4.** Чему равна площадь поверхности правильного тетраэдра с ребром 3.

