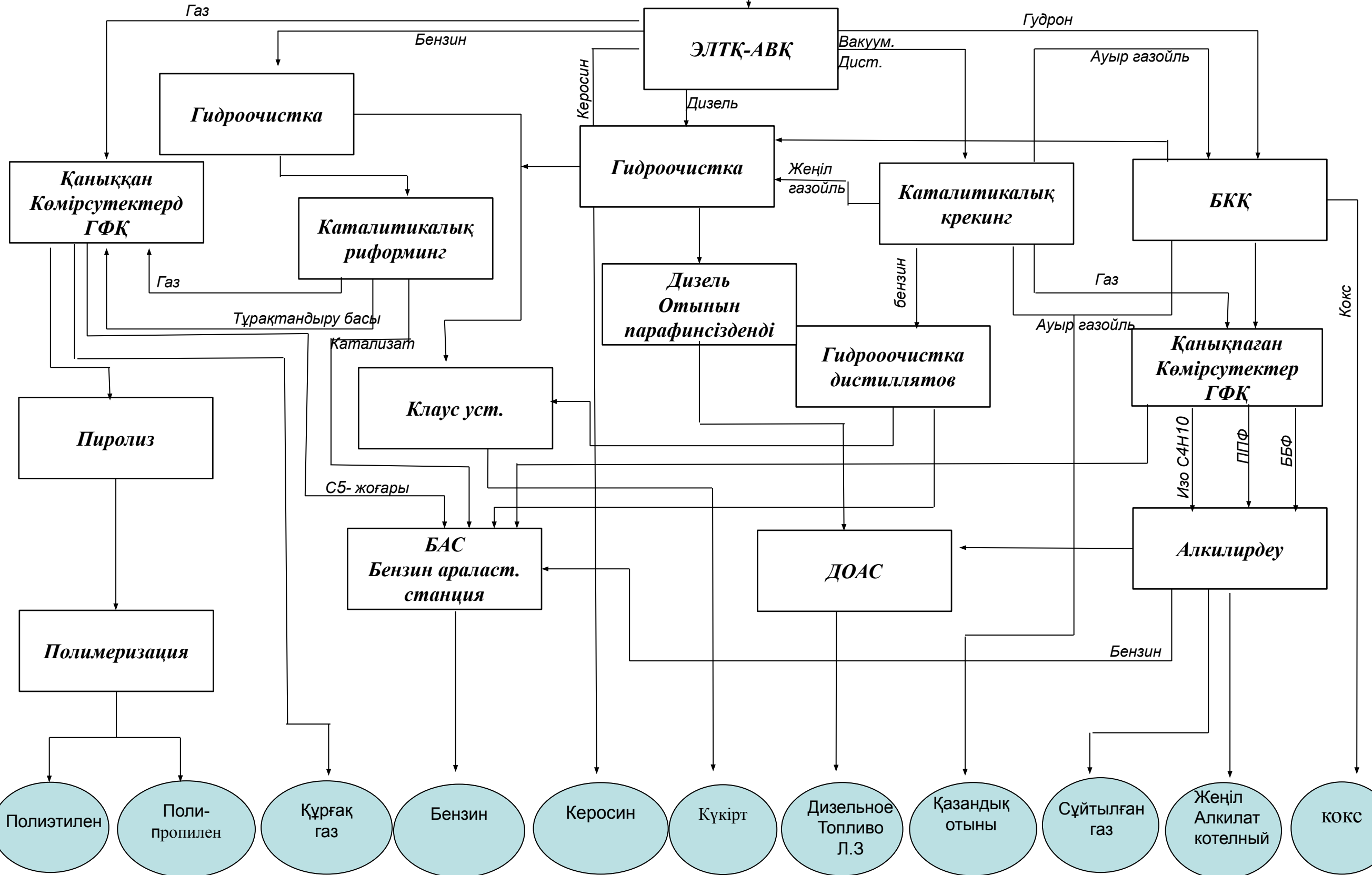
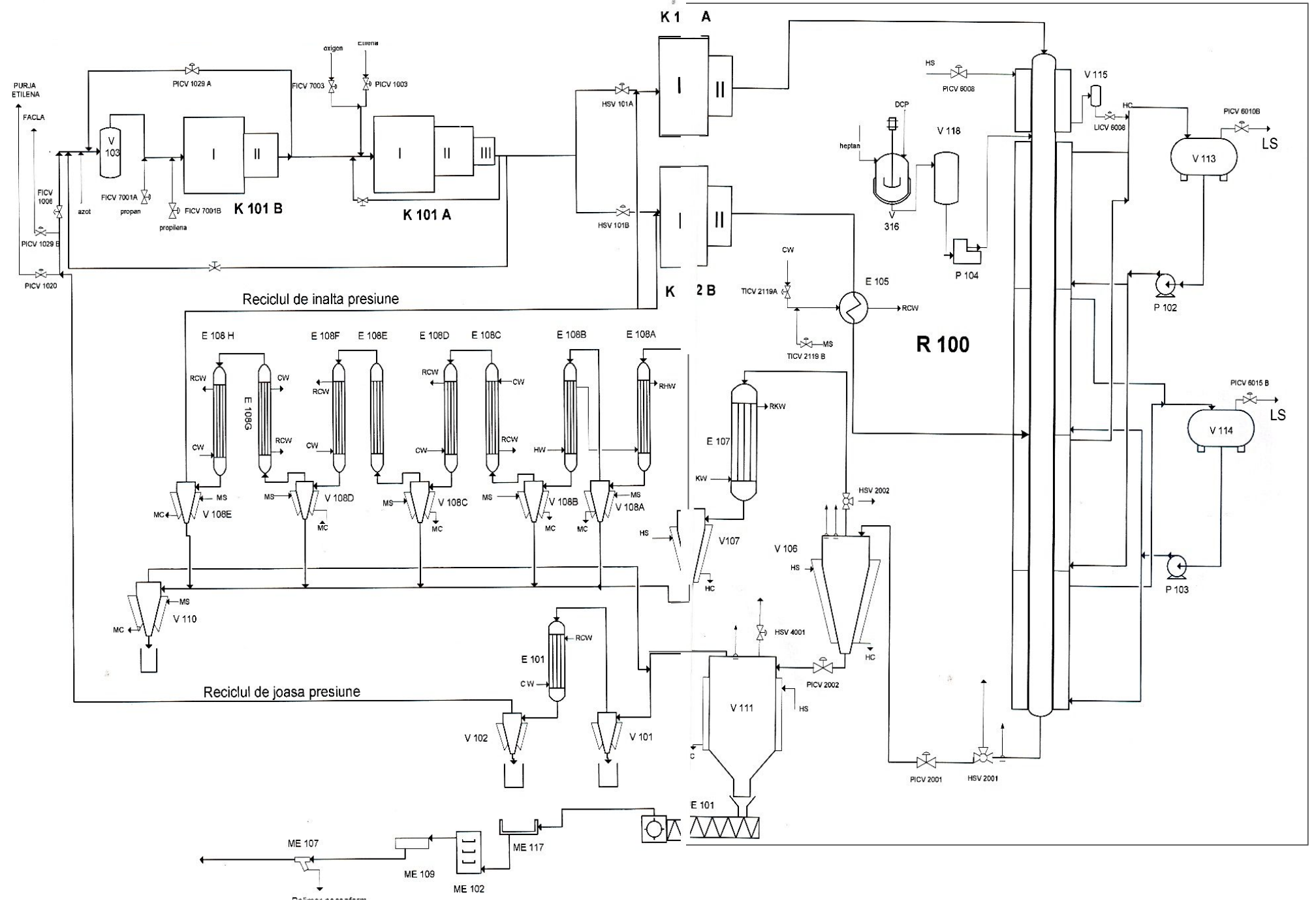


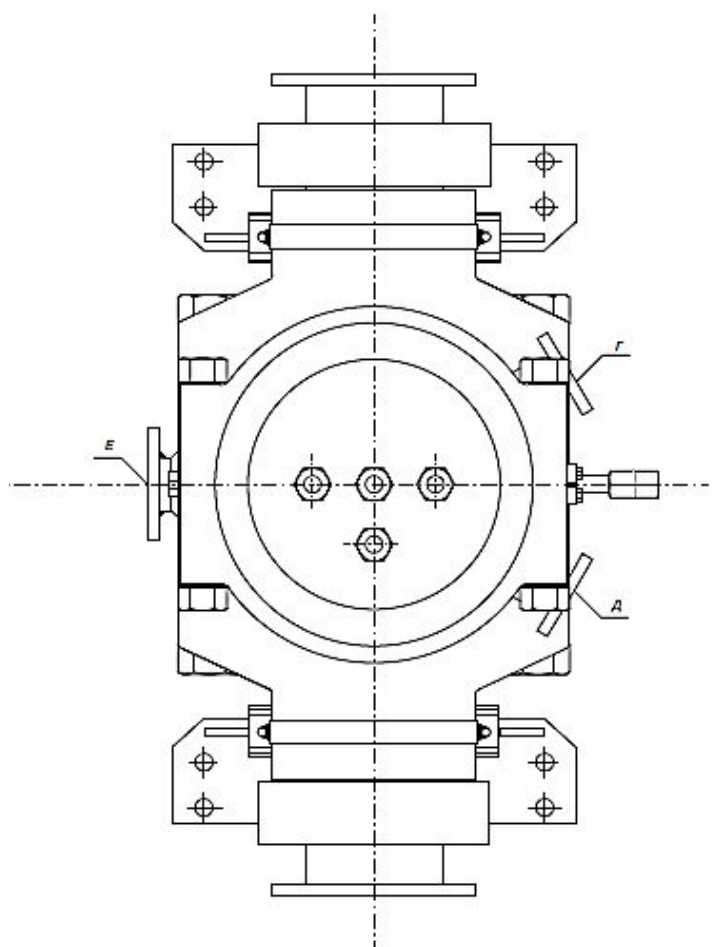
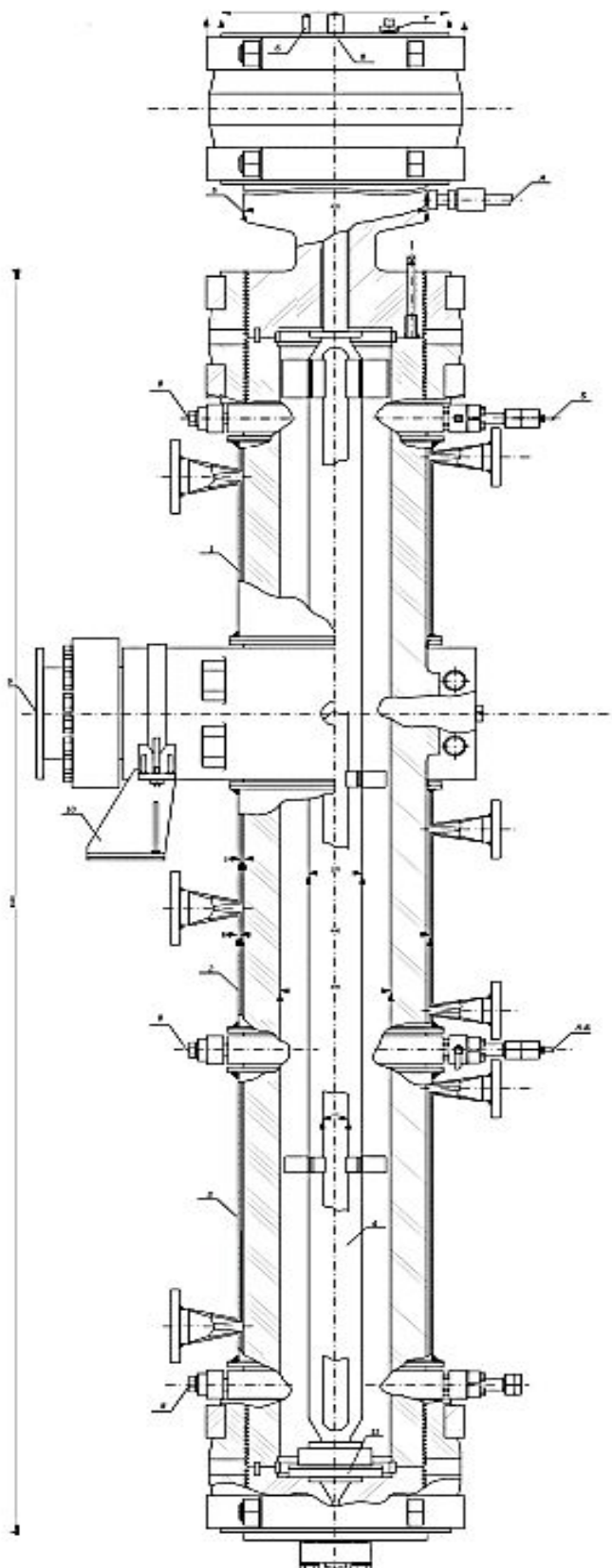
Шикі мұнай





				<b>5B072100 18.06.2020 ДЖ</b>			
Өлш. Бет	№ құжат.	Қолы	Күні	<b>Құбырлы типті реакторда жоғары қысымды полиэтилен өндірісінің жобасы</b>	Литер.	Масса	Масштаб
Орындаған	Балтабаева А.Ж.				0		1:1
Жетекші	Кайрлиева Ф.Б.				Бет	Беттер	
Кеңесші	Сакипова Л.Б.				АтМГУ, «ХТ ж Э» кафедрасы ОЗХТ-16 (ЭМГ) к/о		
Н.бақылау	Мухамбетова Г.Н.						
Каф. меңг.	Буканова А.С.						
Рецензент	Есембаев Д.Ж.						





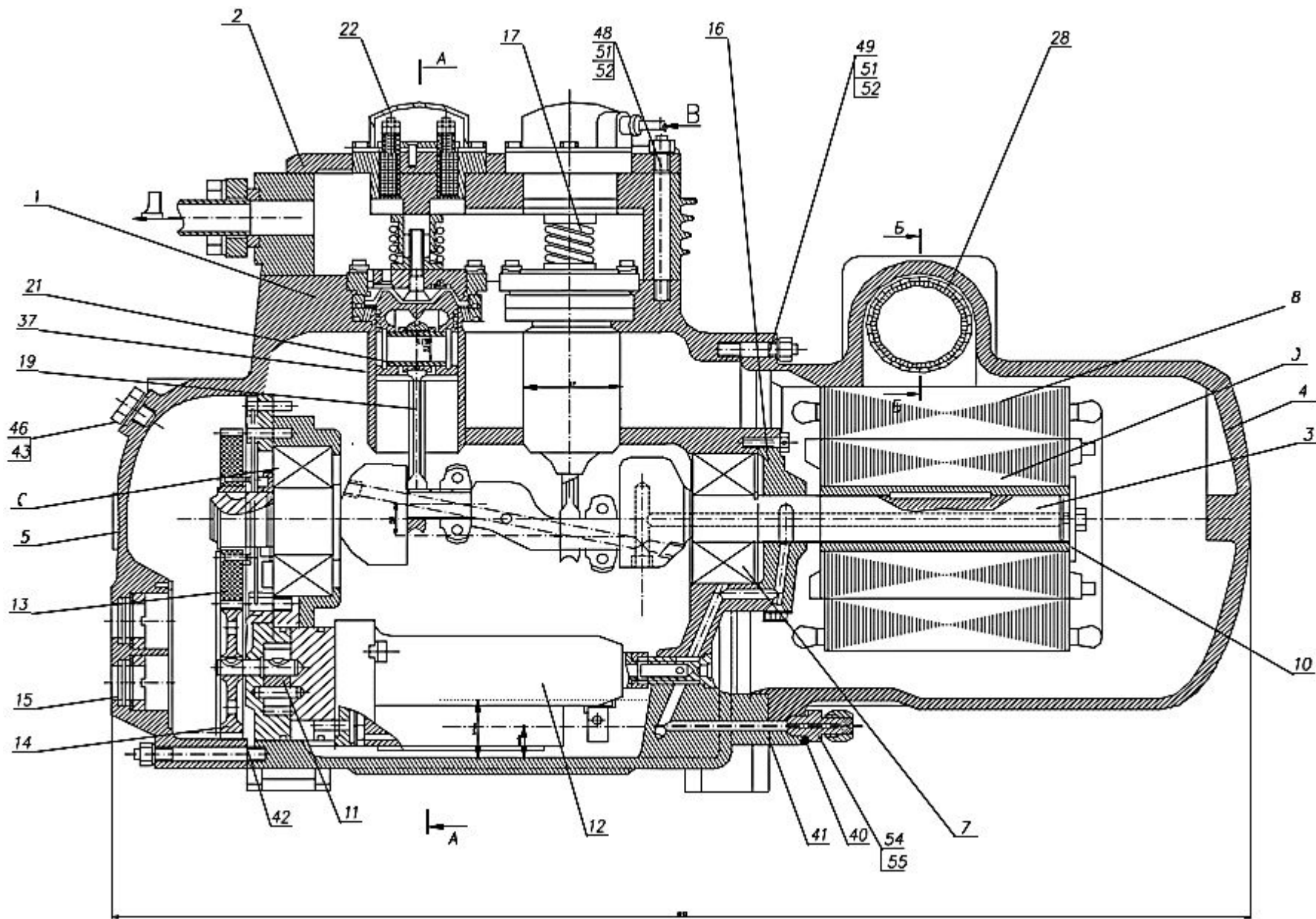
Штуцерлер кестесі

Белгісі	Атауы	Саны	Шартты өтуі Ду,мм
А	Этилен кіруі	2	10
Б	Инициатор кіруі	2	10
В	Полиэтилена мен этилен қоспасының шығуы	1	50
Г	Салқын ауаның кіруі	2	64
Д	Салқын ауа шығуы	2	64
Е	Ыстық ауаның кіруі	3	80

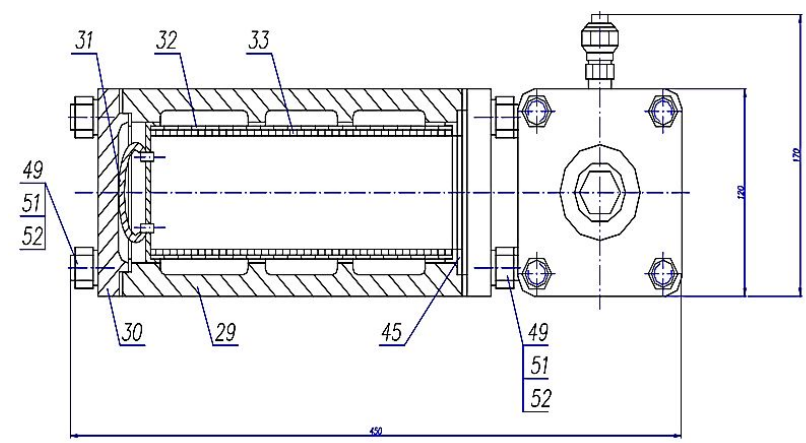
Поз.	Атауы	Саны
1	Жоғарғы секция	1
2	Ортаңғы секция	1
3	Төменгі секция	1
4	Араластырғыш	1
5	Электр қозғалтқышының корпусы	1
6	Электр қозғалтқышының электродтары	3
7	Қысымды өлшеу	1
8	Термопара	10
9	Газ шығару құбыры	1
10	Реактор тірегі	2
11	Төменгі подшипник	1

					<b>5В072100 18.06.2020 ДЖ</b>		
Өлш. бет	№ құжат.	Қолы	Күні	Құбырлы типті реакторда жоғары қысымды полиэтилен өндірісінің жобасы	Литер.	Масса	Масштаб
Орындаған	Балтабаева А.Ж.				0		1:1
Жетекші	Кайрлиева Ф.Б.				Бет	Беттер	
Кеңесші	Сакипова Л.Б.				АтМГУ, «ХТ ж Э» кафедрасы ОЗХТ-16 (ЭМГ) к/о		
Негізгі қондырғының сызбасы	Н.бақылау Мухамбетова Г.Н.						
Каф. меңг.	Буканова А.С.						
Рецензент	Есембаев Д.Ж.						

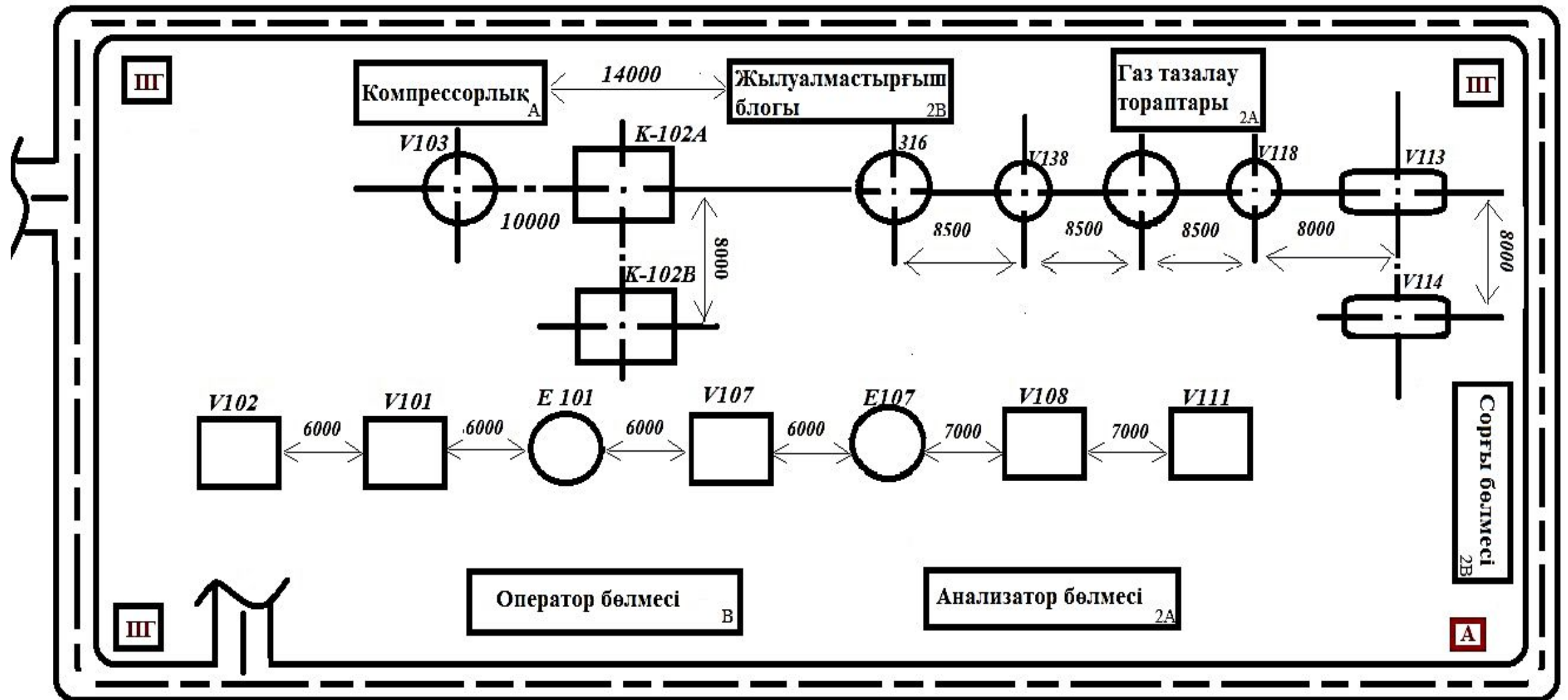




- Иін тірегі
- Цилиндр қақпағы
- Иінді білік
- Алдыңғы қақпақ
- Артқы қақпақ
- Мойынтірек 1614 гост 5720-51
- Мойынтірек 1614 гост 5720-51
- Статор
- Ротор
- реверсивті май насосы
- Май фильтры
- Стекло смотровое
- Байланыстырушы өзек
- Поршень
- Электромагниттік катушка
- Сору клапаны
- Қысым клапаны
- Гадың фильтр
- Корпус
- Фланец
- Пружина
- Каркас
- Сетка
- Айналмалы клапан
- штруцрер



				<b>5B072100 18.06.2020 ДЖ</b>			
Өлш. Бет	№ құжат.	Қолы	Күні	Құбырлы типті реакторда жоғары қысымды полиэтилен өндірісінің жобасы	Литер.	Масса	Масштаб
Орындаған	Балтабаева А.Ж.				0		1:1
Жетекші	Кайрлиева Ф.Б.				Беттер		
Кеңесші	Сакипова Л.Б.				АтМГУ, «ХТ ж Э» кафедрасы ОЗХТ-16 (ЭМГ) к/о		
Н.бақылау	Мухамбетова Г.Н.						
Каф. меңг	Буканова А.С.						
Рецензент	Есембаев Д.Ж.						



					<b>5B072100 18.06.2020 ДЖ</b>		
Өлш. бет	№ құжат.	Қолы	Күні	Құбырлы типті реакторда жоғары қысымды полиэтилен өндірісінің жобасы	Литер.	Масса	Масштаб
Орындаған	Балтабаева А.Ж.				0		1:1
Жетекші	Кайрлиева Ф.Б.				Бет	Беттер	
Кеңесші	Сакипова Л.Б.				АтМГУ, «ХТ ж Э» кафедрасы ОЗХТ-16 (ЭМГ) к/о		
Н.бақылау	Мухамбетова Г.Н.						
Каф. меңг.	Буканова А.С.						
Рецензент	Есембаев Д.Ж.			Қондырғы жабдықтарының орналасуының принципалды жоспары			