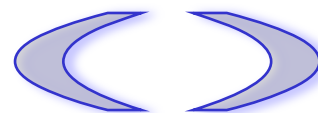


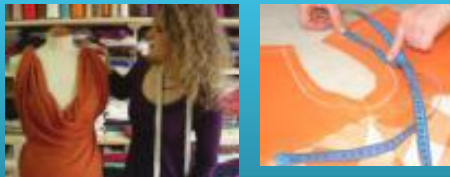
# Технология изготовления



5класс.

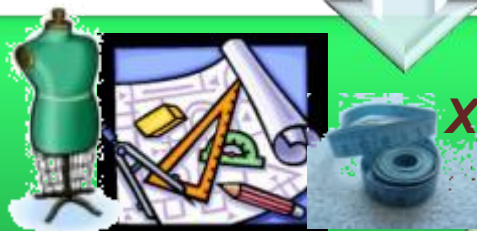
# Процесс изготовления одежды

Художественное моделирование



Художник-модельер

Конструирование и техническое моделирование



Художник-конструктор

Раскрой



Закройщи  
К

Технология



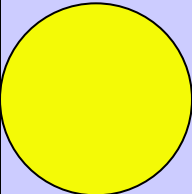
Технолог  
швейного  
производства,  
швея

# "Семь раз отмерь, один раз отрежь"



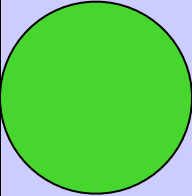
**Нельзя**

- делать раскладку на лицевой стороне ткани;
- использовать для обмеловки ручку, фломастер;
- нарушать направление ДН(нити основы) на выкройке и на ткани.



**Последовательность раскроя:**

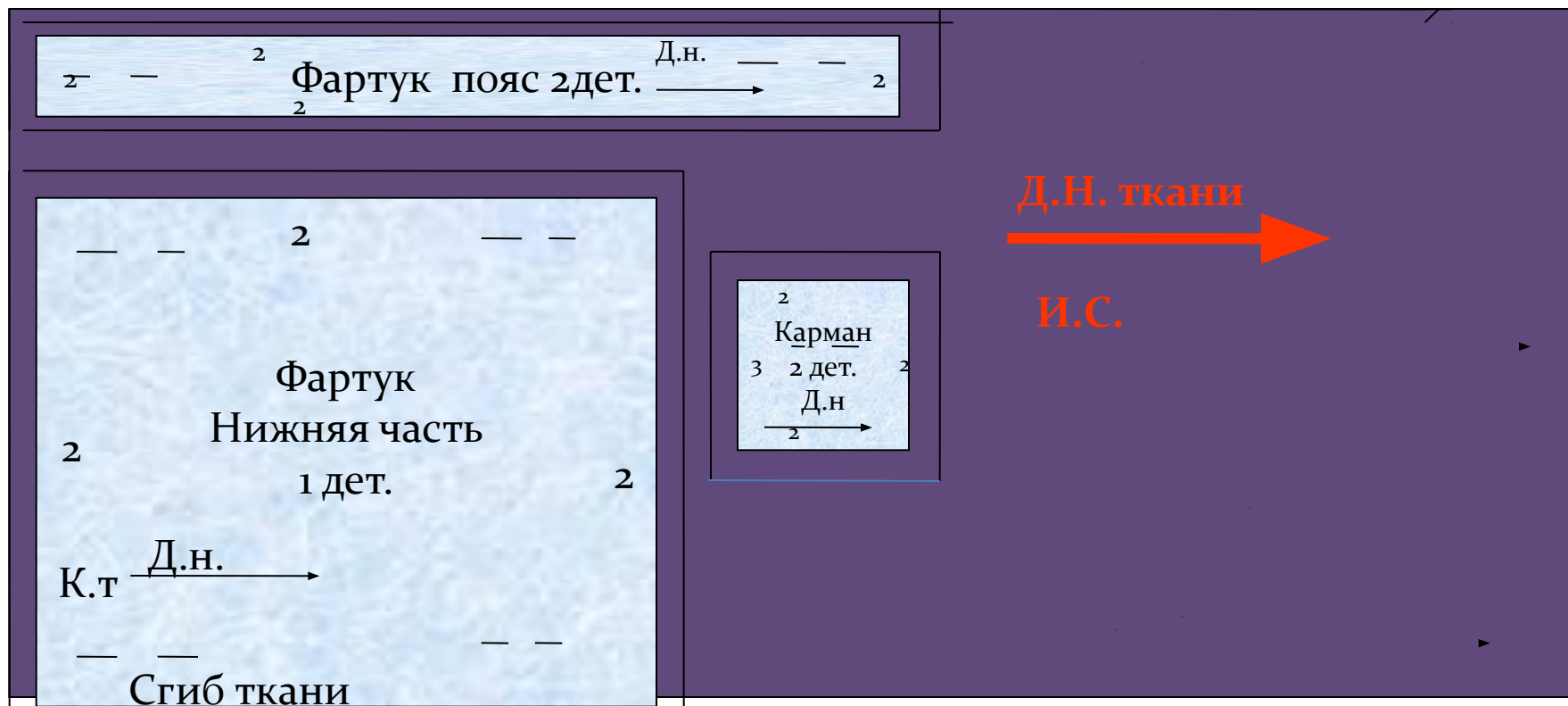
- скалываем булавочками сложенную ткань;
- раскладываем на нее детали и прикалываем их;
- обводим контуры деталей сплошной линией, а прибавки на швы - штриховой;



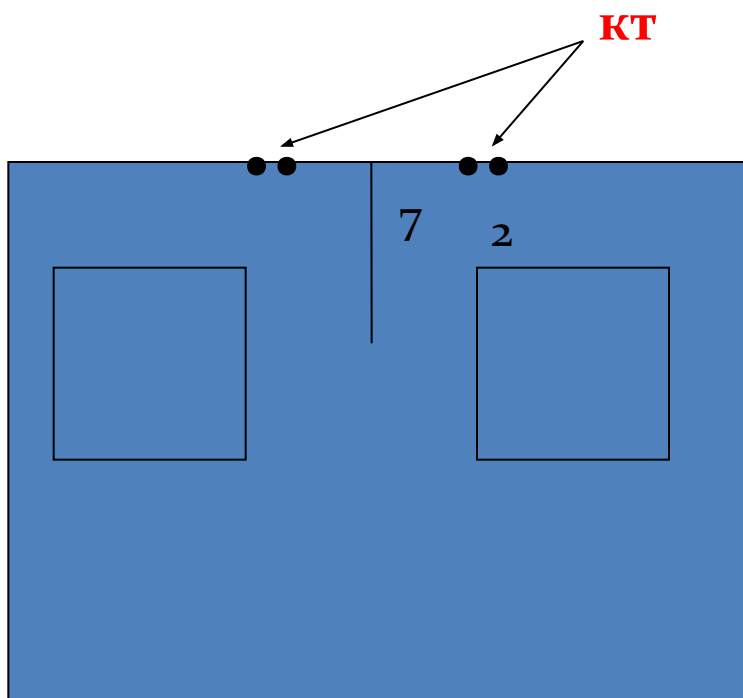
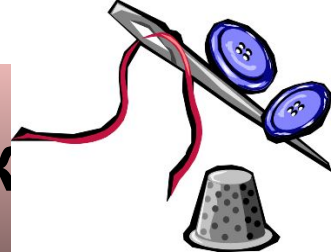
**Начинаем раскрой**

**РАСКРОЙ ПРОИЗВОДИМ ТОЛЬКО ПО ШТРИХОВЫМ ЛИНИЯМ !!!**

# Раскладка и обмеловка



# Подготовка деталей кроя к обработке

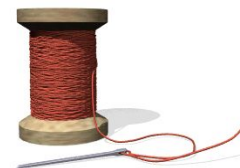


Копировальными стежками  
намечаем линии швов;

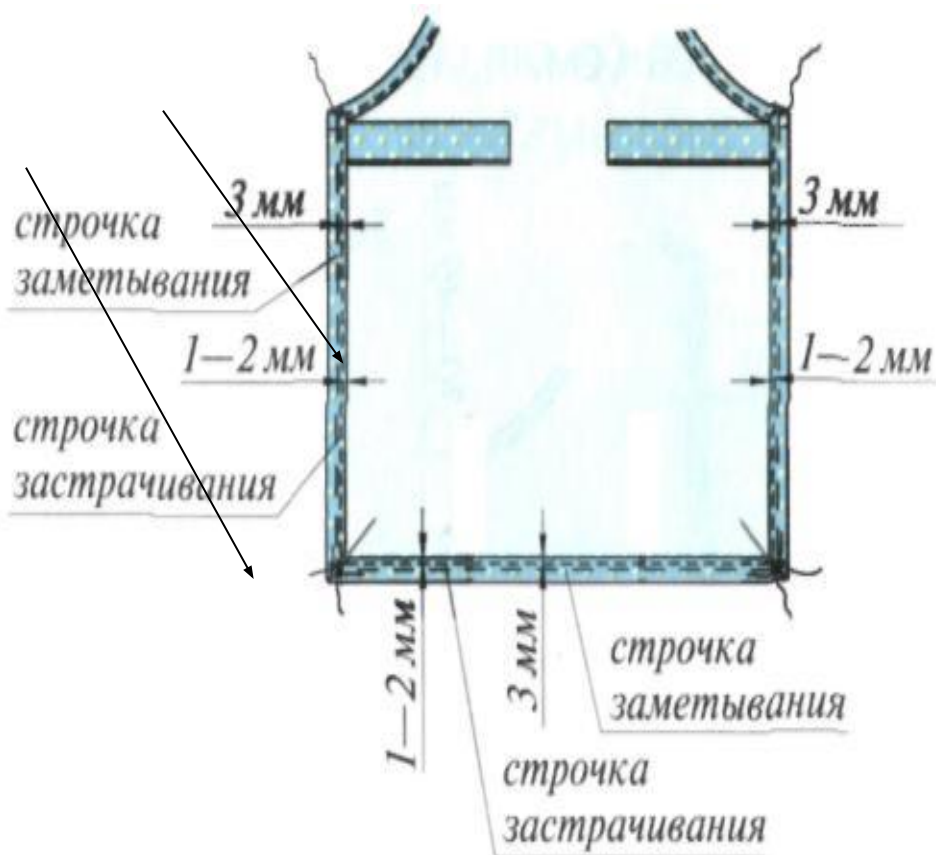
Прокладочным швом

намечаем:

- середину нижней части;
- места расположения карманов;
- контрольные точки (КТ).



# Обработка БОКОВЫХ И НИЖНЕГО СРЕЗОВ ФАРТУКА

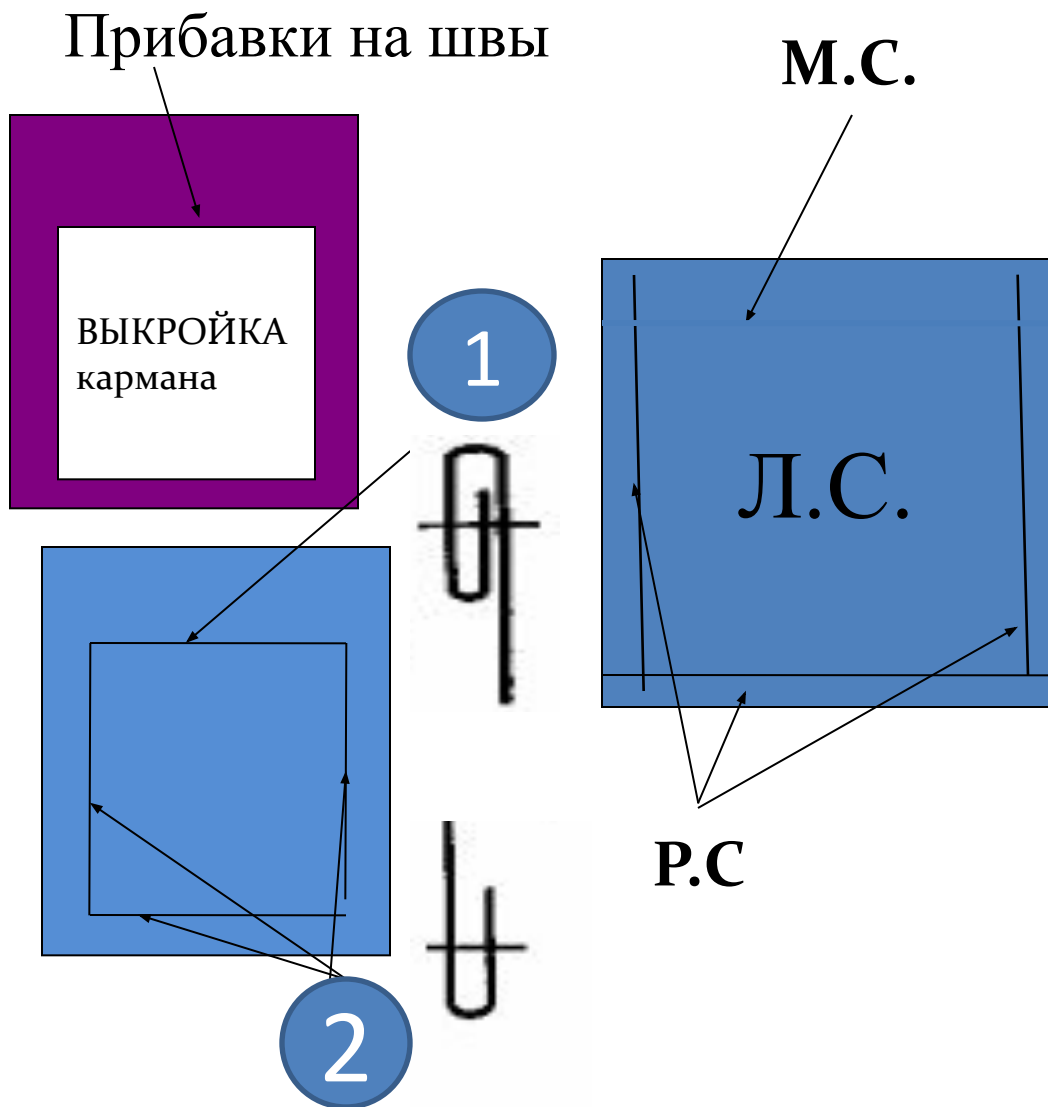


2

- 1 Перед выполнением швов делаем наметку.
- 2 Боковые и нижнюю стороны обрабатываем швом вподгибку с закрытым срезом.
- 3 Удалить СВН.
- 4 Приутюжить.



# Обработка кармана

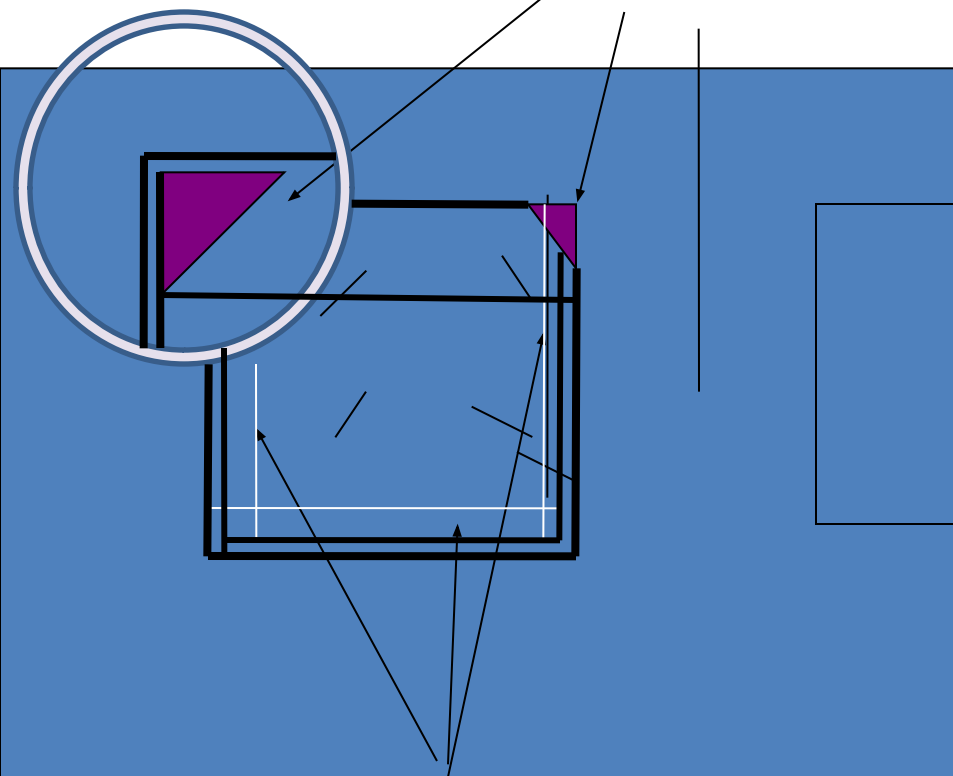


- 1 Перед выполнением швов делаем наметку.
- 2 Верх кармана обрабатываем швом вподгибку с закрытым срезом.
- 3 Остальные стороны обрабатываем швом вподгибку с открытым срезом.



# Соединение кармана с нижней частью

Карманная закрепка



Ручные стежки

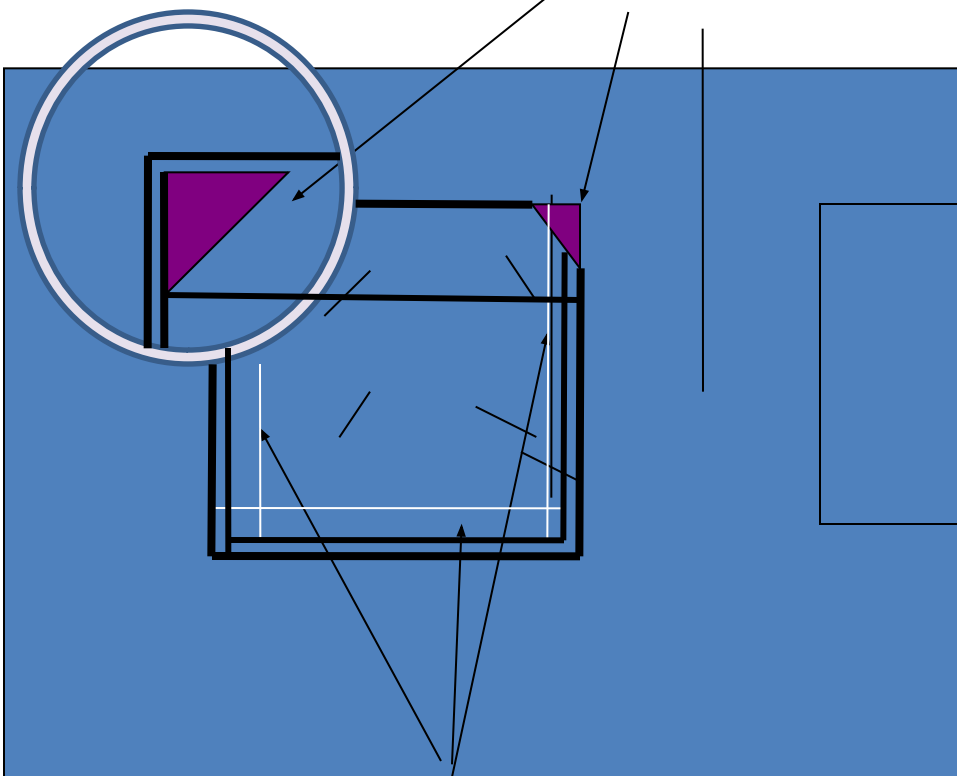
- 1 Накладываем подготовленный карман на нижнюю часть.
- 2 Приметываем карман.
- 3 Пристрачиваем карман к фартуку, делая карманные закрепки.
- 4 Удаляем наметку.





# Соединение кармана с нижней частью

Карманная закрепка



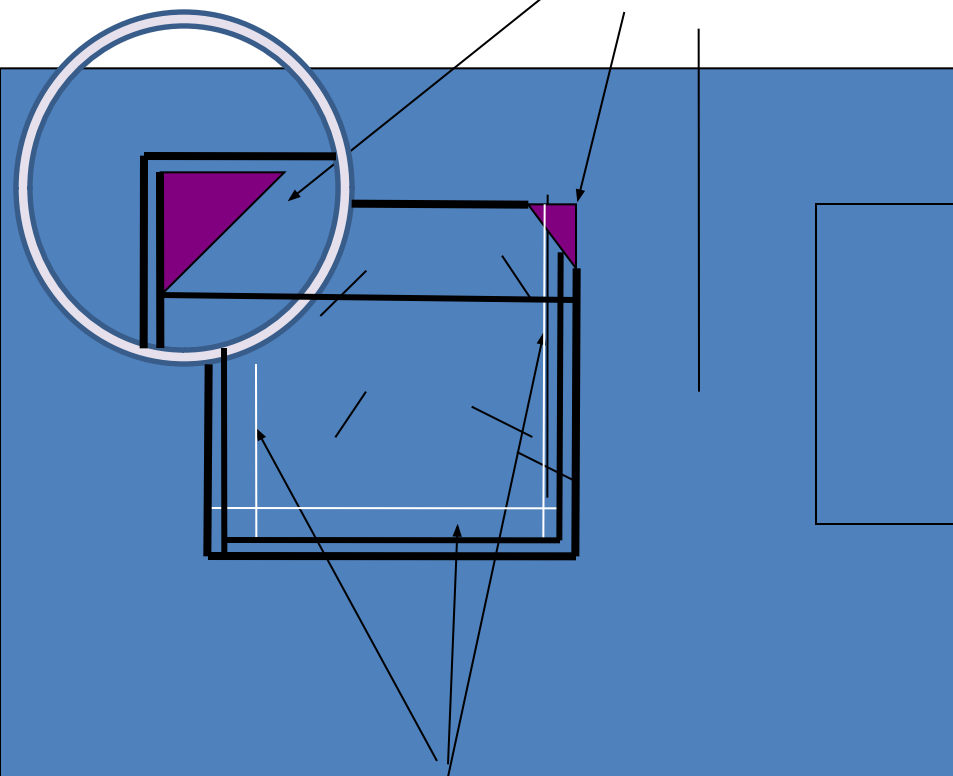
Ручные стежки

- 1 Накладываем подготовленный карман на нижнюю часть.
- 2 Приметываем карман.
- 3 Пристрачиваем карман к фартуку, делая карманные закрепки.
- 4 Удаляем наметку.



# Соединение кармана с нижней частью

Карманная закрепка



Ручные стежки

- 1 Накладываем подготовленный карман на нижнюю часть.
- 2 Приметываем карман.
- 3 Пристрачиваем карман к фартуку, делая карманные закрепки.
- 4 Удаляем наметку.



# Обработка пояса

И.с.

РС

МШ

Надсечки

И.с.

К.Т.

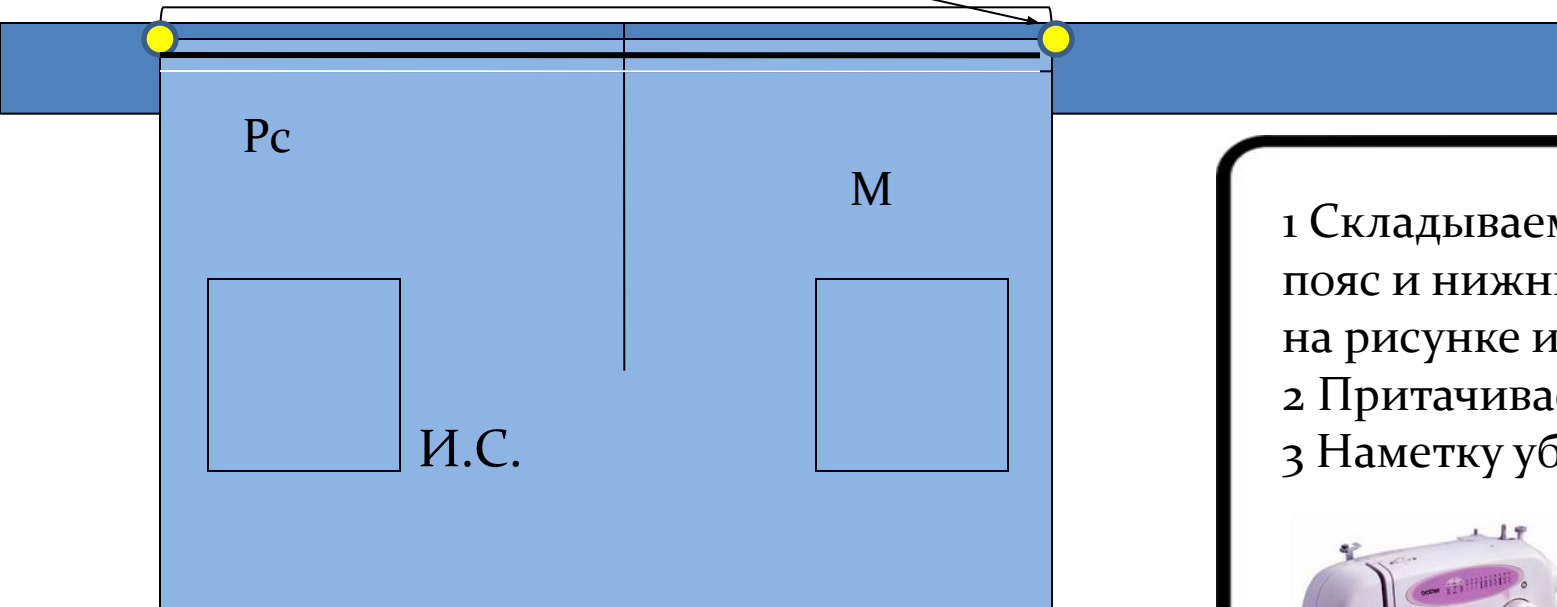
- 1 Сметать и стачать концы пояса.
- 2 Шов разутюжить.
- 3 Сложить пояс пополам и обработать от КТ как бретель.
- 4 Сделать надсечки в конце машинной строчки.
- 5 Вывернуть концы пояса и выметать.



К.Т.

# Сборка изделия

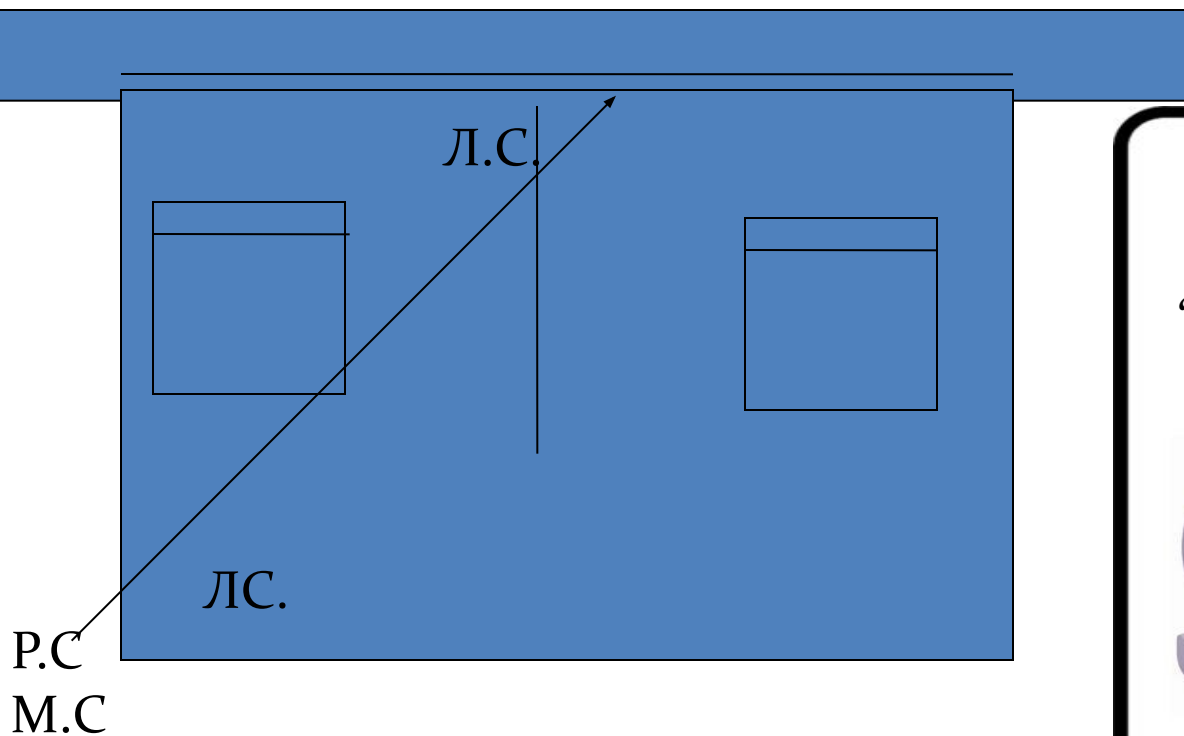
НАДСЕЧКИ



- 1 Складываем нагрудник пояс и нижнюю часть как на рисунке и сметываем
- 2 Притачиваем пояс.
- 3 Наметку убираем.



# Сборка изделия

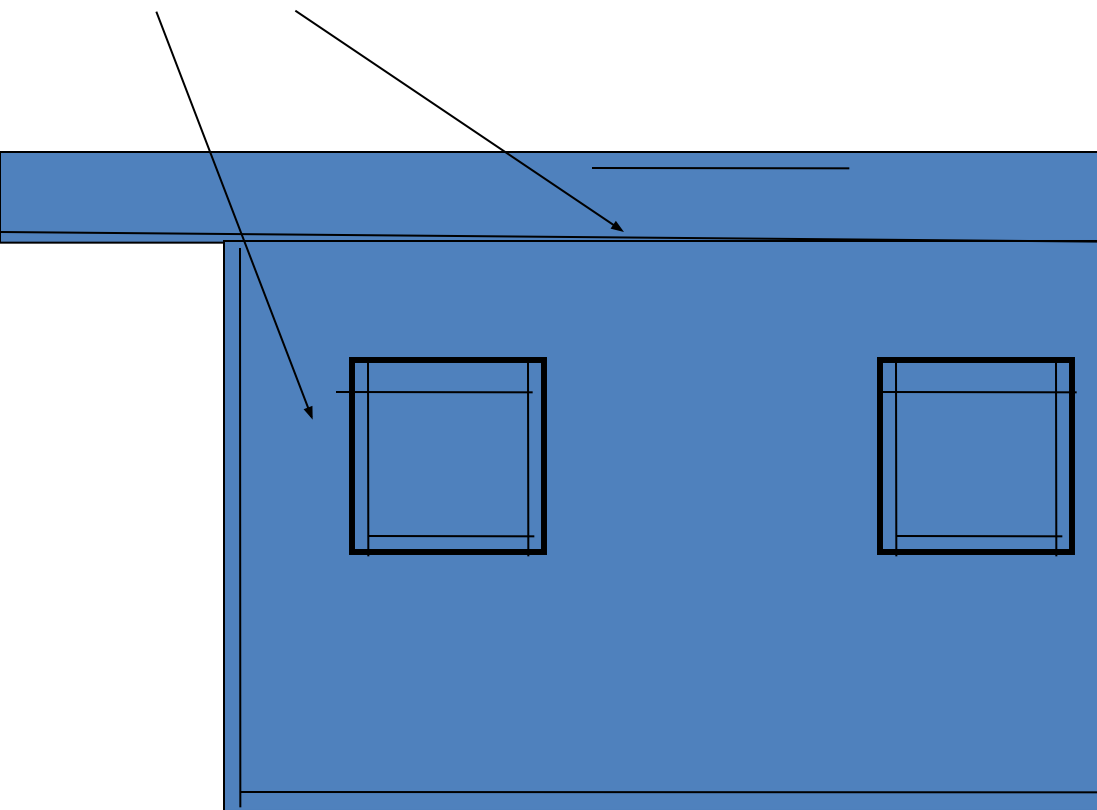


Подворачиваем вторую  
сторону пояса, наметываем,  
пришиваем.  
Наметку убираем.



# Сборка изделия

МШ



2 Удалить наметку.

3 Удалить все лишние нитки.

4 Отутюжить передник.



# Рефлексия

было

интересно...

я научилась...

было трудно...

меня удивило...

теперь я могу...

