

Проект на

тему:

“Парова

газова

турбіна”

Проект зробили :

Азарова Дар'я

Беліч Катерина

Добреля Анастасія

Кухтіна Юлія

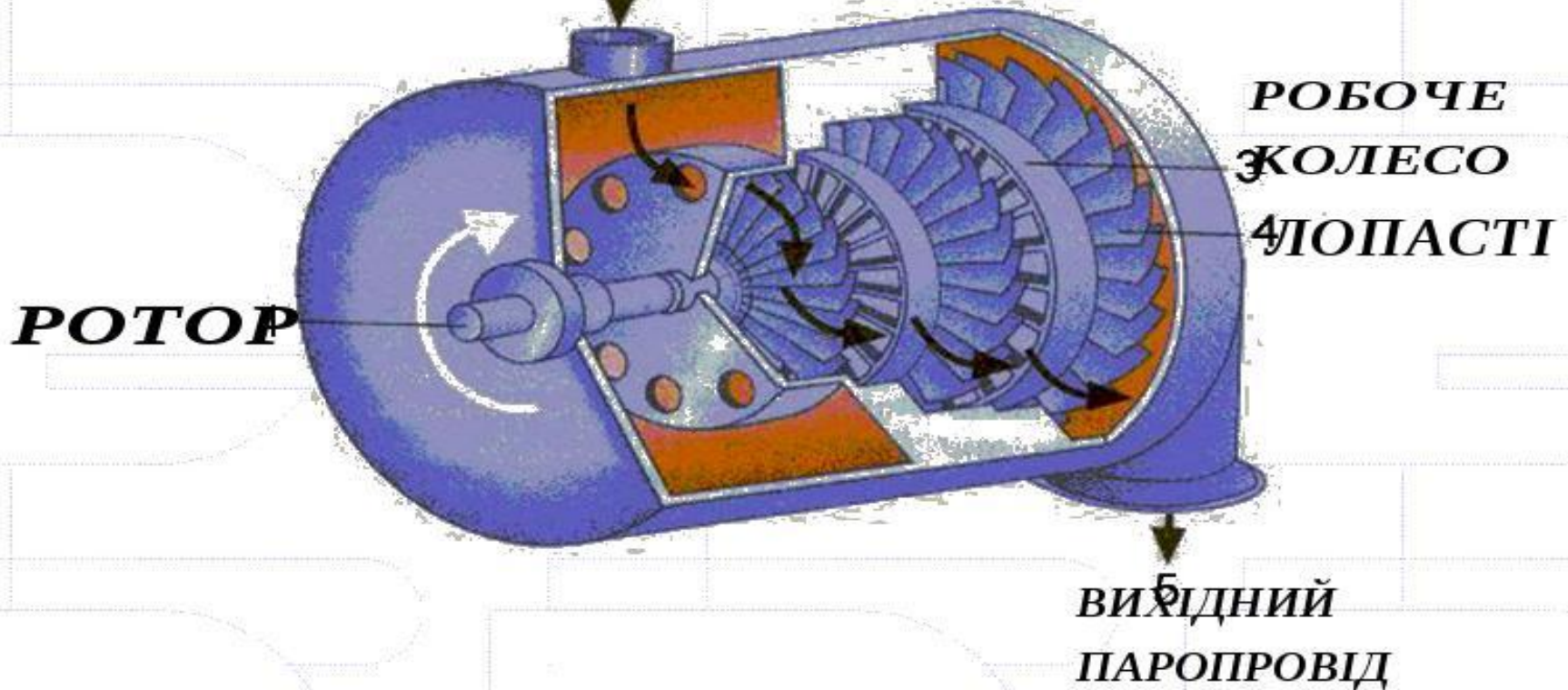
Жадан Яніна

# Що таке газова і парова турбіна?

- ◆ Газова турбіна  
Це тепловий двигун безперервної дії на лопатках якого енергія стисненого і нагрітого газу перетворюється в механічну роботу валу.
- ◆ Парова турбіна  
паровий двигун безперервної дії, що перетворює тепло в енергію водяної пари в механічну роботу обертання ротора.

# Будова парової турбіни

ВХІДНИЙ  
ПАРОВІД





# Винахідники парової турбіни

- ◆ **Густаф де Лаваль**
- ◆ народився в Орсі, Швеція.
- ◆ 1882 запропонував конструкцію парової турбіни.

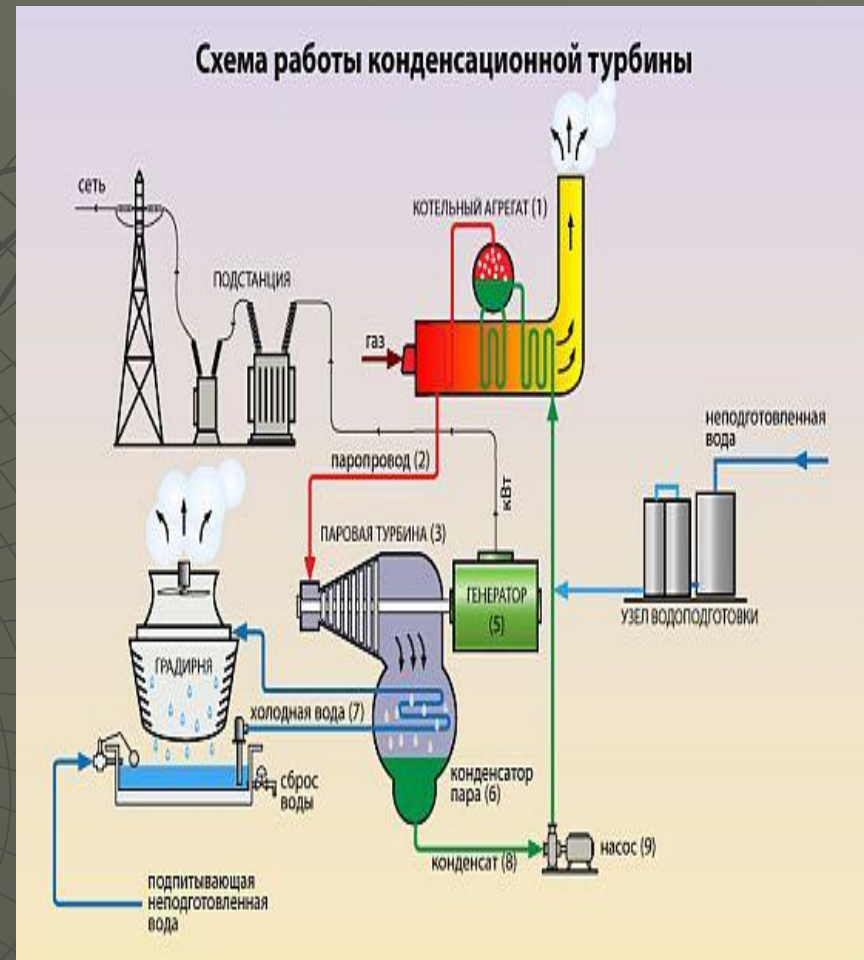


- ◆ **Чарлз Алджернон Парсонс**
- ◆ В 1889 году основал с друзьями в Хитоне фирму [C. A. Parsons and Company](#) для производству паровых турбин своей системы, динамомашин и другого электрического оборудования.



# Принцип роботи

Пара, що утворюється в паровому котлі, під високим тиском, надходить на лопатки турбіни. Турбіна робить обертів і виробляє механічну енергію, що використовується генератором. Генератор виробляє електрику.

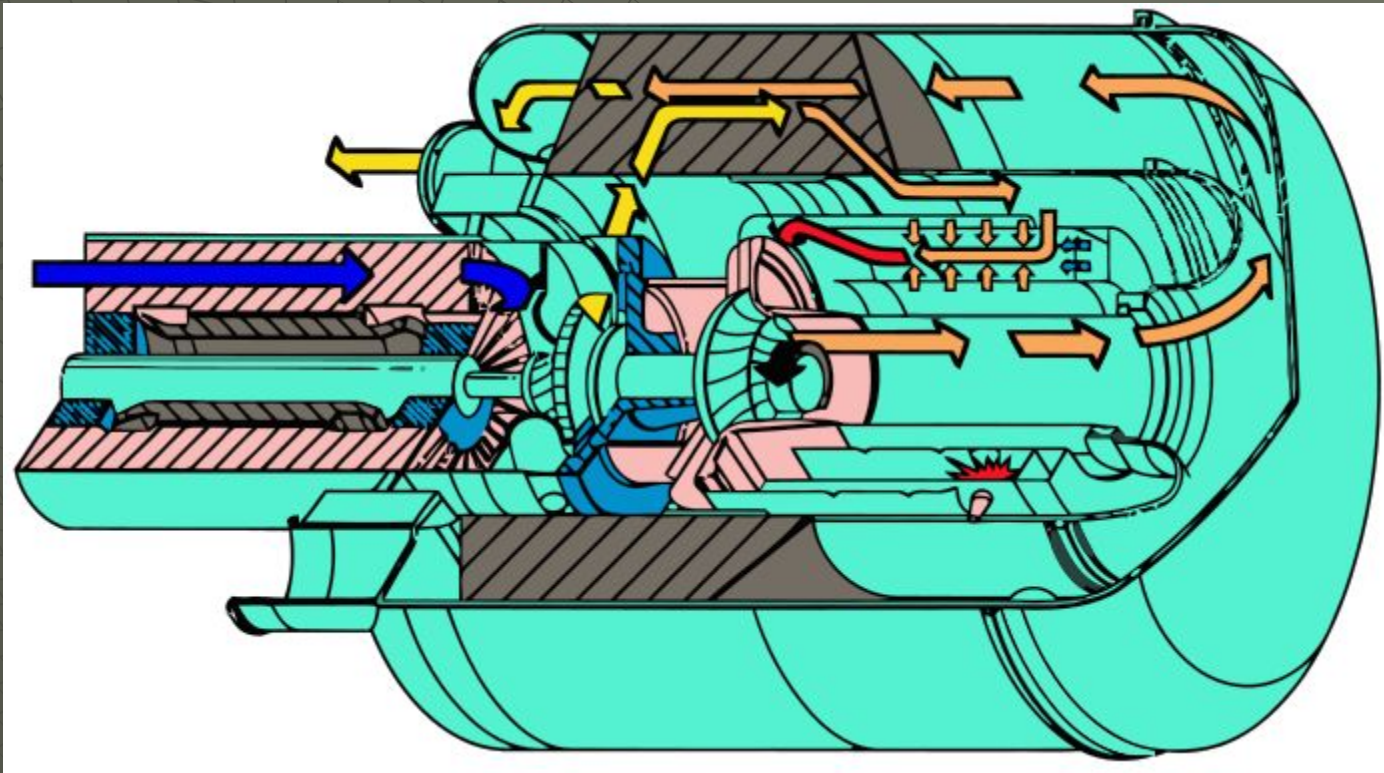






# Газова турбіна

# Будова газової турбіни





# Винахідники газової турбіни

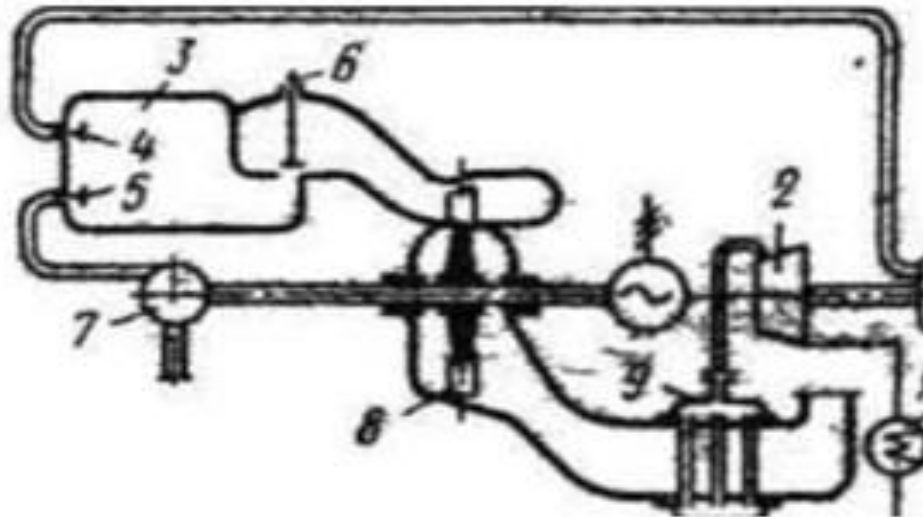
- ◆ Аурель Болеслав Стодола
- ◆ У 1892 році Стодола заснував турбомашиннах лабораторію



- ◆ **Джон Барбер**
- ◆ З 1766 по 1792 Барбер запатентував кілька своїх винаходів, з яких найважливішим і цікавим виявилася газова турбіна. На жаль, тоді цей патент не приніс ніякої практичної вигоди, але Барбер все ж став першою людиною, в деталях описав принцип функціонування газової турбіни



# Принцип роботи газової турбіни



1—компрессор; 2—паровая турбина; 3—камера сгорания; 4 и 5—впускные клапаны; 6—выпускной клапан; 7—топливный насос; 8—газовая турбина; 9—паровой котел; 10—конденсатор; 11—насос

**Рис. 1. Схема парогазовой установки Хольцварта — Шюле с пульсирующей камерой сгорания**



**Презентация окончена**

**Спасибо за внимание**