

## **противотанковые гранаты**

### **Занятие: 1. Стрелковое оружие**

#### **Учебно-воспитательные цели:**

1. Изучить материальную часть АК-74, РПК-74, РПГ-7, 9 мм ПМ, ручных осколочных и противотанковых гранат.
2. Обучить студентов неполной разборке, сборке АК-74, РПК-74, 9 мм ПМ, приведении оружия к нормальному бою и устранении задержек, простейших неисправностей.
3. Воспитывать гордость за наше оружие.

**Время:** 2 часа.

**Место:** Класс огневой подготовки.

#### **Литература:**

1. Руководство по 5,45 мм автомату Калашникова и 5,45 мм пулемета Калашникова, ВИ-1984 г., 1-7, II-13, 76-95.
2. Наставление по стрелковому делу. Пистолет Макарова (ПМ).
3. Наставление по стрелковому делу. Ручной противотанковый гранатомет.
4. Методика огневой подготовки. ВИ-1978 г. стр. 22-83.

#### **Учебные вопросы:**

1. Назначение, устройство и боевые свойства стрелкового оружия и гранатомета. Неполная разборка и сборка. Назначение частей и механизмов.
2. Принцип работы. Осмотр и подготовка к стрельбе. Возможные задержки и неисправности при стрельбе, способы их устранения.

# ВВЕДЕНИЕ

## КРАТКАЯ БИОГРАФИЯ МИХАИЛА КАЛАШНИКОВА



*М. Т. Калашников (фото 1996 г.)*

- Михаил Тимофеевич Калашников родился в ноябре 1919 г. в селе Курья на Алтае.
- В 1945 г. Калашников решил принять участие в объявленном Министерством обороны конкурсе по созданию нового автомата под патрон образца 1943 г.
- В 1947 г автомат конструкции старшего сержанта Калашникова был принят на вооружение.
- С этого момента началось победное шествие "Калашникова" (АК-47) по планете. Выпуск новых автоматов был налажен на оружейном заводе в Ижевске. В 1949 г.
- Последней важной разработкой КБ Калашникова стало создание в 1974 г. автомата АК-74 под малопульный патрон (5,45 мм).



# Из истории создания стрелкового оружия:

- первенство в создании автомата - индивидуального автоматического самозаряжающегося оружия принадлежит России, его в 1916 г. создал выдающийся русский оружейник В.Г.Федоров, большой вклад в развитие автоматического оружия внесли ассистент Федорова с 1906 г. В.А.Дегтярев и ученик – Г.С.Шпагин.
- в 1947 г. Молодой конструктор Михаил Калашников опередив именитых оружейников, выиграл конкурс по созданию стрелковой системы под патрон 7,62\*39 образца 1943 г.
- автомат Калашникова стал лучшим из образцов стрелкового оружия и в 1960 г. Его конструкции начали триумфальное шествие по миру.
- В 1961 г. На вооружение приняты ручной пулемет Калашникова РПК и РПКС и более мощный станковый пулемет ПКС.
- С 1974г. Производится АК – 74, с уменьшенным калибром – 5,45 мм.
- Ныне выпускается оружие третьего поколения – АК -74М, его версии – АК -101 и АК -102 под натовский патрон калибра 5,56 мм, АК -103 и АК – 104 под патрон 7,62мм, новый компактный АК -105 под патрон 5,45мм.
- Автоматы Калашникова находятся на вооружении армий более 50 стран, по данным РИА «Новости» всего выпущено более 100 миллионов единиц АК.



# Из истории создания стрелкового оружия:



Осенью 1938 года М.Калашникова призывают в армию. После курса младших командиров он стал механиком – водителем танка. С начало войны Калашников командовал танковым экипажем. В октябре 1941 г. под Брянском была ранен и контужен одновременно и именно в госпитале у него зародилось мечта – сконструировать пистолет – пулемет. В те время вспоминает он вооружение было плохое. Не каждый боец имел даже винтовку. А уж об автоматическом оружии и речи тогда не было.

В шестимесячный восстановительный отпуск сержант выписывался из госпиталя с эскизами деталей пистолета – пулемёта. Желание немедленно приняться за его изготовление было настолько велико, что вместо родной Курьи он оказался на месте довоенной работы – на станции Матай нынешнего Аксуского района Алматинской области.

- Здесь в не рабочее время руководство депо разрешило ему и его друзьям работать над новым оружием. И оно было изготовлено и отстреляно.
- С разобранным пистолетом – пулемётом в мешке прибыл выздоравливавшими боец в областной военкомат в Алма-Ате. Отстоял очередь, зашёл в кабинет военкома и сказал, что принёс на смотрины изготовленное им оружие. Из кабинета старший сержант вышел в сопровождении военного патруля и был отправлен на гауптвахту. К счастью, через несколько дней эта история завершилось довольно благополучно. Он был даже принят секретарем ЦК компартии Казахстана Койшигуловым, который внимательно выслушал оружейника самоучку и осмотрел его изобретение. Молодой конструктор сразу же был направлен в находившийся в Алма-Ате в эвакуации Московский авиационный институт имени Орджоникидзе. Здесь создали рабочую группу по доводке пистолета–пулемета. Второй образец оружия, изготовленной в Алма-Ате, Койшигулову понравился еще больше, и он направил Калашникова с рекомендательным письмом в Самарканд в Артиллерийскую академию имени Дзержинского. После Самарканда было главное артиллерийское управление РК КА в Москве, потом Центральный научно-исследовательский полигон стрелково-миномётного вооружения в Коломне. А еще позже конкурсные испытания не только пистолета-пулемета, но дополнительно сконструированных Калашниковым к тому времени ручного пулемёта и самозарядного карабина. Все это представлялось на конкурсные испытания, на вооружение тогда не было принято. До знаменитого АК– 47 было еще далеко, но конструктивная база для последующей работы над его созданием постоянно наращивалась. В соревнованиях с именитыми коллегами – конкурентами вспоминал М.Т. Калашников – проходило понимание того, что при конструировании необходимо добиться удобства обращения с оружием, простоты устройства, надежности в работе. Важно не применять детали малых размеров, которые могут быть утеряны при разборке.
- Последовательно путем проб и ошибок, Калашников шёл к своей победе. Над автоматическим оружием под патрон образца 1943 г. конструктор начал работать лишь в победном 1945 г. Дело продвигалось быстро и успешно сказывался наработанный опыт

# 7.62 мм автомат Калашникова АК-47



# 5.45 мм автомат Калашникова АК-74



# AK-102





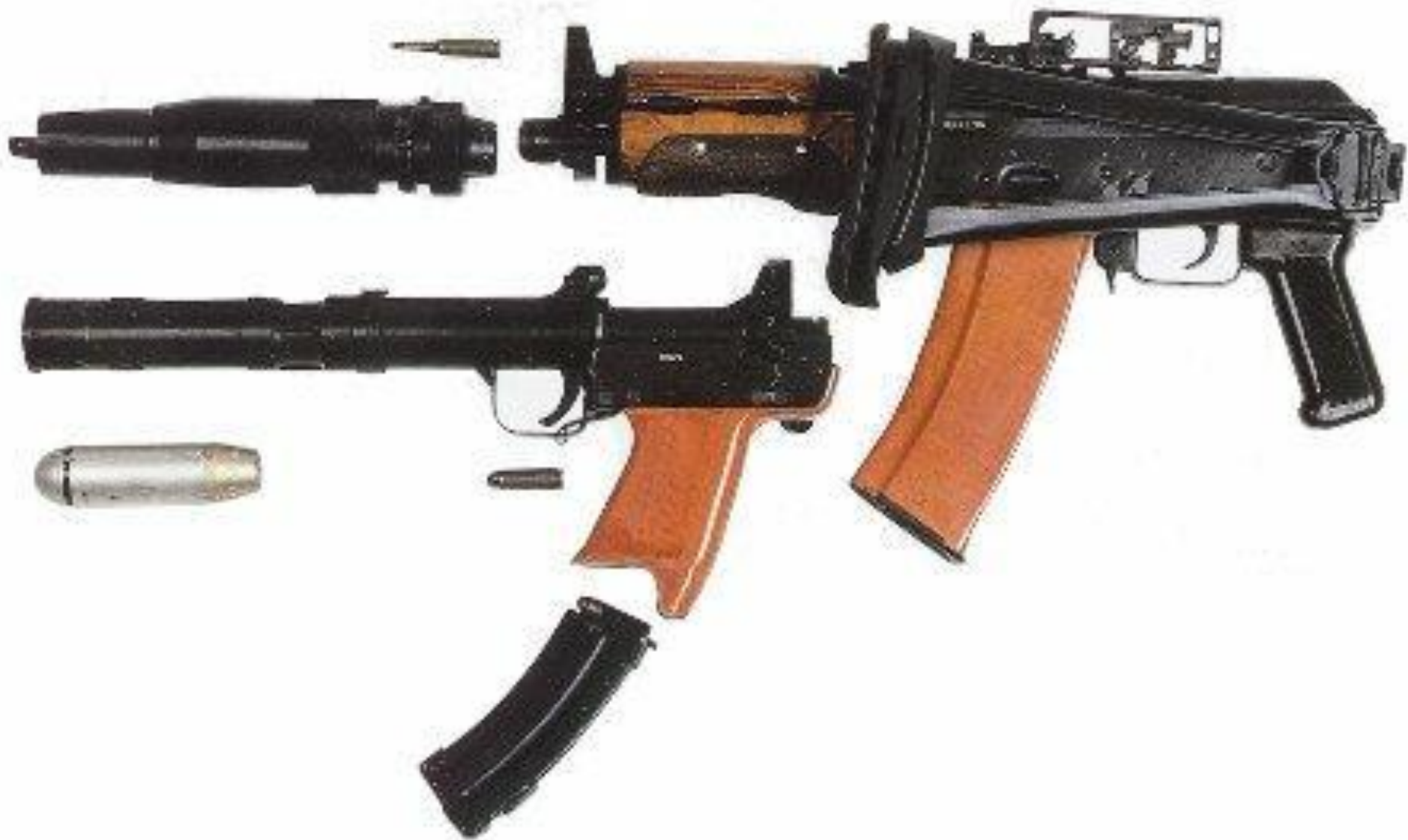
AKM



# АКМС – АКМ со складным прикладом



# AKC – 74 УБ



# ПКМС на станке Степанова



# ПК на сошках



## Учебный вопрос № 1

# НАЗНАЧЕНИЕ, БОЕВЫЕ СВОЙСТВА, УСТРОЙСТВО, ПРИНЦИП РАБОТЫ АК-74, РПК-74, 9 ММ ПМ И РПГ-7

### Назначение

5,45 мм автомат Калашникова, 5,45 мм ручной пулемет Калашникова предназначены для уничтожения живой силы и поражения огневых средств противника. Для поражения противника в рукопашном бою к автомату присоединяется штык-нож. Для стрельбы и наблюдения в условиях естественной ночной освещенности к автоматам АК-74Н и РПК-74Н присоединяется ночной стрелковый прицел универсальный (НСПУ).

### Боевые свойства

Из АК-74, РПК-74 ведется автоматический огонь короткими очередями (до 5 выстрелов), длинными очередями (10-15 выстрелов) и непрерывным огнем. Кроме того, ударно-спусковой механизм позволяет вести одиночный огонь.

п/п №	Наименование данных	АК-74	РПК-74
1	Калибр, мм	5,45	5,45
2	Прицельная дальность стрельбы, м	До 1000	1000
3	Дальность действительного (эффективного огня), м	До 500	600
4	Начальная скорость полета пули, м/сек	900	960
5	Дальность прямого выстрела по грудной фигуре, м	440	460
6	Дальность прямого выстрела по бегущей фигуре, м	625	640
7	Сосредоточенный огонь по наземным целям ведется на дальность до, м	1000	1000
8	Сосредоточенный огонь по воздушным целям ведется на дальность до, м	500	500
9	Темп стрельбы, выстрел мин.	600	600
10	Боевая скорострельность автоматическим огнем, выстрел мин.	До 100	150
11	Боевая скорострельность одиночным огнем, выстрел мин.	До 40	50
12	Вес со снаряженным магазином, кг	3,6	5,46
13	Емкость магазина, шт.	30	45
14	Вес штык-ножа, кг	0,49	

## Общее устройство АК-74, РПК-74

**АК-74, РПК-74 состоит из следующих основных частей и механизмов:**

1. Ствола со ствольной коробкой, с прицельными приспособлениями, прикладом и pistolетной рукояткой.
2. Крышки ствольной коробки;
3. затворной рамы с газовым поршнем;
4. затвора;
5. возвратного механизма;
6. газовой трубки со ствольной накладкой;
7. ударно-спускового механизма;
8. цевья;
9. магазина.

Кроме того, у автомата имеется дульный тормоз-компенсатор и штык-нож, а у пулемета – пламегаситель и сошка. В комплект входят принадлежность, ремень, сумка для магазинов.





## механизмы автомата:

- 1 — ствол со ствольной коробкой, с прицельным приспособлением и прикладом;
- 2 — крышка ствольной коробки;
- 3 — штык-нож;
- 4 — возвратный механизм;
- 5 — затворная рама с газовым поршнем;
- 6 — газовая трубка со ствольной накладкой;
- 7 — затвор;
- 8 - шомпол;
- 9 — цевье;
- 10 — магазин;
- 11 — пенал с принадлежностью
- 12-дульный тормоз-компенсатор

Боеприпасы, применяемые для стрельбы из автомата и ручного пулемета.  
Для стрельбы из АК-74, РПК-74 применяются 5,45 мм патроны.  
Патрон 5,45 мм состоит из следующих основных частей

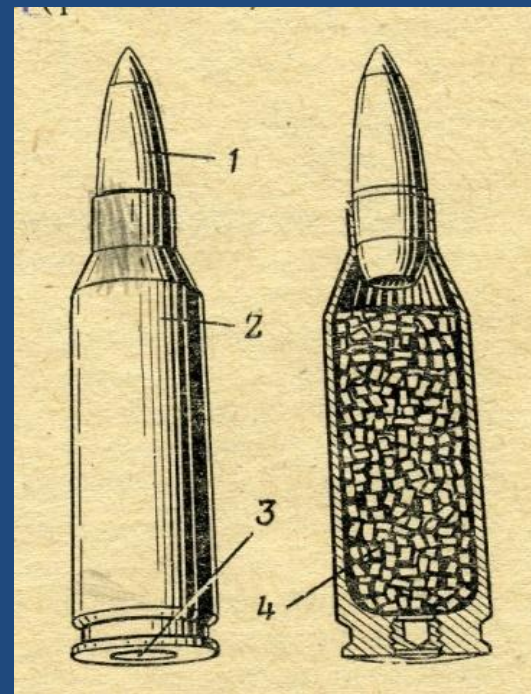
### Устройство боевого патрона:

1- пуля; 2-гильза; 3-капсюль;  
4-пороховой заряд.

5,45 мм патроны выпускаются с обыкновенными и трассирующими пулями. Головная часть трассирующей пули окрашена в зеленый цвет.

5,45 мм патроны выпускаются с обыкновенными и трассирующими пулями. Головная часть трассирующей пули окрашена в зеленый цвет.

Обыкновенная пуля предназначена для поражения живой силы, а трассирующая при полете на дальностях до 800 м пуля оставляет светящийся след, что позволяет производить корректирование огня и целеуказание. В оболочке трассирующей пули в головной части помещен свинцовый сердечник, а в донной – шашка прессованного трассирующего состава.



# 5,45-мм ПАТРОН С ПУЛЕЙ ПОВЫШЕННОЙ ПРОБИВАЕМОСТИ (ИНДЕКС 7Н10)

Предназначен для поражения открыто расположенных целей на дальности до 1200 м, живой силы, оснащенной бронежилетами, - на дальности до 100 м, живой силы за легкобронированными укрытиями - на дальности до 1000 м и воздушных целей - на дальности до 900 м. Применяется при стрельбе из всех видов штатного оружия под 5,45-мм патрон (АК-74 и его модификаций (АКС74, АК74Н, АКС74У, АКС74УН2), РПК-74 и его модификаций (РПКС74, РПК74Н, РПКС74Н) и АН-94. Пуля без окраски.

Калибр, мм - 5,45

Масса патрона, г - 10,7

Масса пули, г - 3,62

Длина патрона, мм - 57

Начальная скорость, мс - 880

Гильза - стальная

Дальность пробития стального листа Ст 3 16 мм, м - 300



# 5,45-мм ПАТРОН С МОДЕРНИЗИРОВАННОЙ ТРАССИРУЮЩЕЙ ПУЛЕЙ (ИНДЕКС 7Т3М)

- Предназначен для корректировки огня и целеуказания. Применяется при стрельбе из автомата АК-74 и его модификаций и 5,45-мм ручного пулемета Калашникова РПК-74 и его модификаций РПК-74Н, РПКС-74Н. Окраска пули - зеленая вершинка.
- Ттх
- Калибр, мм - 5,45
- Масса патрона, г - 10,3
- Масса пули, г - 3,23
- Длина патрона, мм - 57
- Начальная скорость, мс - 883
- Гильза - стальная
- Дальность трассирования, м - 850
- Вынос трассы от среза ствола, мм - 50



## Порядок неполной разборки и сборки после неполной разборки

Разборка автомата и другого стрелкового оружия производится для чистки, смазки, осмотра, замены и ремонта частей. Разборку и сборку производить на столе или чистой подстилке.

**При разборке следует соблюдать следующие правила:**

1. убедиться в том, что оружие разряжено;
2. пользоваться исправной принадлежностью;
3. не применять излишних усилий, которые могут привести к повреждению деталей;
4. отделяя части, класть их в порядке разборки и обращаться с ними осторожно;
5. при сборке оружия обращать внимание на нумерацию деталей;
6. не разбирать склепанные, запрессованные и завальцованные детали.

**Разборка стрелкового оружия может быть неполная и полная.**

**Неполная разборка** производится для чистки, смазки и осмотра автомата и пулемета.

**Полная разборка** производится при ремонте, только арт.мастером. Излишнее частая разборка автомата (пулемета) вредна, так как ускоряет изнашивание частей и механизмов.

# Порядок неполной разборки АК-74, РПК-74

## Отделить магазин



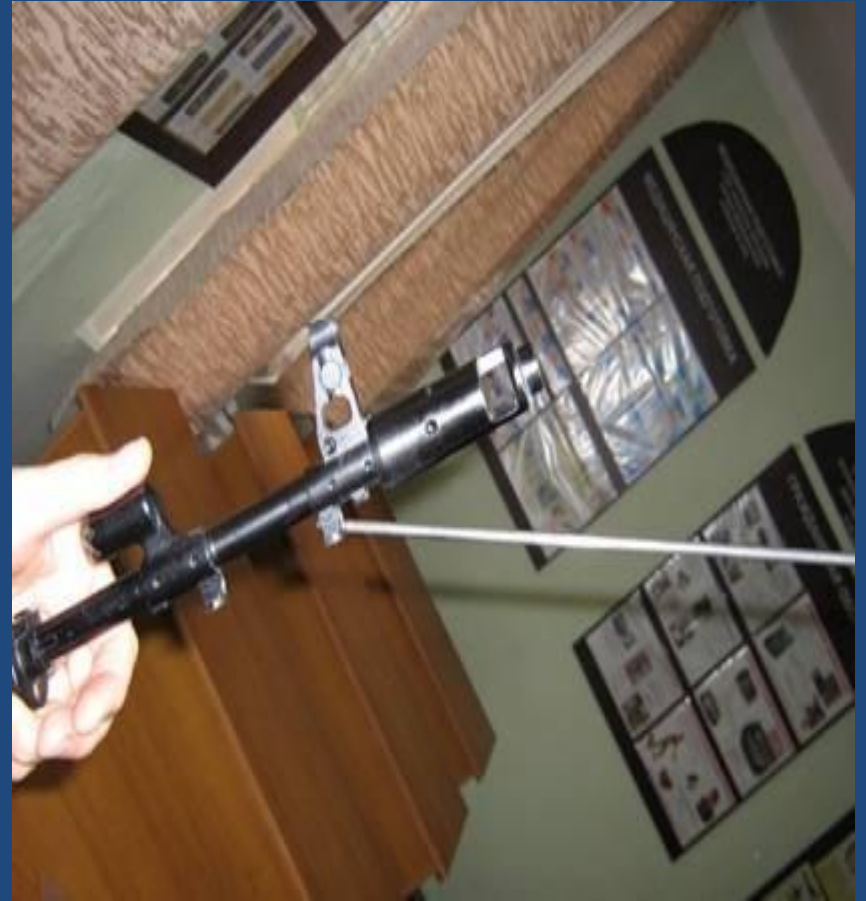
Большим пальцем правой руки нажать на защелку магазина и отвести магазин вперед.

# Проверить, нет ли патрона в патроннике



Перевести переводчик вниз, отвести рукоятку затворной рамы назад и убедиться в отсутствии патрона в патроннике, отпустить рычаг и спустить курок с боевого взвода

# Отделить шомпол



- Оттянуть конец шомпола от ствола так, чтобы его головка вышла из-под упора на основании мушки и вынуть шомпол вверх



# Отделить дульный тормоз компенсатор (пламегаситель)



Нажать ногтем указательного пальца на фиксатор и вращая против часовой стрелки, отвинтить его.

## Отделить крышку ствольной коробки



Большим пальцем правой руки нажать на выступ возвратного механизма и поднять крышку ствольной коробки кверху

# Отделить возвратный механизм



Большим и указательным пальцами правой руки подать вперед направляющий стержень и вывести из направляющих, приподняв кверху извлечь из затворной рамы.

# Извлечь затворную раму



Отвести затворную раму назад до отказа и извлечь ее кверху.

# Отделить затвор от затворной рамы



Взять затворную раму в левую руку затвором вверх, правой рукой отвести затвор назад, повернуть его так, чтобы ведущий выступ затвора вышел из фигурного выреза затворной рамы, и вывести затвор вперед

## Отделить газовую трубку со ствольной накладкой



На прицеле с правой стороны поднять флажок замыкателя вертикально вверх и поднять деталь кверху.



## Нормативы:

### №12 неполная разборка

АК-74	Отлично	– 13 сек.
	Хорошо	– 14 сек.
	Удовлетворительно	– 17 сек.
РПК-74	Отлично – 14 сек.	
	Хорошо – 15 сек.	
	Удовлетворительно – 18 сек.	

### №13 сборка после неполной разборки

АК-74	Отлично	– 23 сек.
	Хорошо	– 25 сек.
	Удовлетворительно	– 30 сек.
РПК-74	Отлично	– 23 сек.
	Хорошо	– 25 сек.
	Удовлетворительно	– 30 сек.

# Назначение частей и механизмов автомата и пулемета

**Ствол** служит для направления полета пули. Внутри ствол имеет канал с 4-мя нарезами, вьющимися слева вверх направо. Нарезы служат для придания пуле вращательного движения. Расстояние между нарезами называются полями. Расстояние между 2-мя противоположными полями называются калибром канала ствола. В казенной части канал гладкий и сделан по форме гильзы, эта часть канала служит для помещения патронов и называется патронником.

Переход от патронника к нарезной части канала ствола называется пульным входом.

**Дульный тормоз-компенсатор** автомата служит для повышения кучности боя и уменьшения энергии отдачи.

**Газовая камера** служит для направления пороховых газов из ствола на газовый поршень затворной рамы.

**Пламегаситель** пулемета служит для уменьшения величины пламени при выстреле.

**Ствольная коробка** служит для соединения частей и механизмов, для обеспечения закрывания ствола затвором и запираения затвора.

В ствольной коробке помещается ударно-спусковой механизм. Сверху она закрывается крышкой.

**Прицельное приспособление** служит для наводки при стрельбе по целям на различные расстояния.



**Крышка ствольной коробки** служит для предохранения от загрязнения частей и механизмов помещенных в ствольной коробке.

**Приклад и пистолетная рукоятка** служит для удобства действия автоматом при стрельбе.

Приклад у автомата может быть деревянным или пластмассовым.

**Крышка ствольной коробки** служит для предохранения от загрязнения частей и механизмов помещенных в ствольной коробке.

**Приклад и пистолетная рукоятка** служит для удобства действия автоматом при стрельбе.

Приклад у автомата может быть деревянным или пластмассовым.

**Затворная рама с газовым поршнем** служит для приведения в действие затвора и ударно-спускового механизма.

**Затвор** служит для досылания патрона в патронник, закрывания канала ствола, разбивания капсюля и извлечения из патронника гильзы (патрона).

**Возвратный механизм** служит для возвращения затворной рамы с затвором в переднее положение.

**Газовая трубка** служит для направления движения газового поршня.

**Ударно-спусковой механизм** служит для спуска курка с боевого взвода или со взвода автоспуска, нанесения удара по ударнику, обеспечения ведения автоматического или одиночного огня, прекращения стрельбы, для предотвращения выстрелов при незапертом затворе и для постановки автомата на предохранитель.

**Цевье** служит для удобства действия и предохранения рук автоматчика от ожогов.

**Магазин** служит для помещения патронов и подачи их в ствольную коробку.

**Штык-нож** присоединяется к автомату перед атакой и служит для поражения противника в рукопашном бою. В остальное время он используется в качестве ножа, пилы, ножниц.

Продельвание проходов в электризованных проволочных заграждениях запрещено.

**Принадлежность** служит для разборки, сборки, чистки, смазки оружия и ускоренного снаряжения магазина патронами.

## Принцип работы АК-74 и РПК-74

Автоматическое действие автомата и пулемета основано на использовании энергии пороховых газов, отводимых из канала ствола к газовому поршню затворной рамы.

При выстреле часть пороховых газов, следующих за пулей устремляется через отверстие в стенке ствола в газовую камеру, давит на переднюю стенку газового поршня и отбрасывает поршень с затворной рамой и затвором в заднее положение.

При отходе назад затвор открывает канал ствола, извлекает из патронника гильзу и выбрасывает ее наружу, а затворная рама с затвором возвращается под действием возвратного механизма, затвор при этом досылает очередной патрон из магазина в патронник и закрывает канал ствола, а затворная рама выводит выступ автоспуска из-под взвода автоспуска курка.

Запирание затвора осуществляется его поворотом вправо и захождением боевых выступов затвора в боевые упоры ствольной коробки.

Если переводчик установлен на автоматический огонь, то стрельба будет продолжаться до тех пор пока нажат спусковой крючок и в магазине есть патроны.

Если переводчик установлен на одиночный огонь, то при нажатии на спусковой крючок произойдет только один выстрел, для производства следующего выстрела необходимо отпустить спусковой крючок и снова нажать на него.

# Принцип работы АК-74



## Назначение, боевые свойства, устройство, принцип работы пистолета Макарова

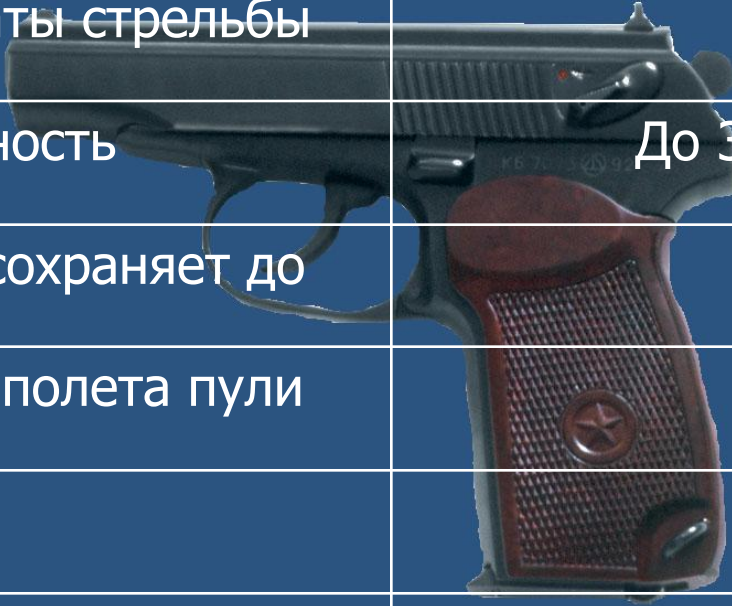
9 мм пистолет Макарова является личным оружием офицера, а также солдат некоторых специальностей и служит для нападения и самозащиты на коротких расстояниях.

Стрельба ведется 9 мм пистолетными патронами, одиночными выстрелами.



# Боевая характеристика пистолета ПМ

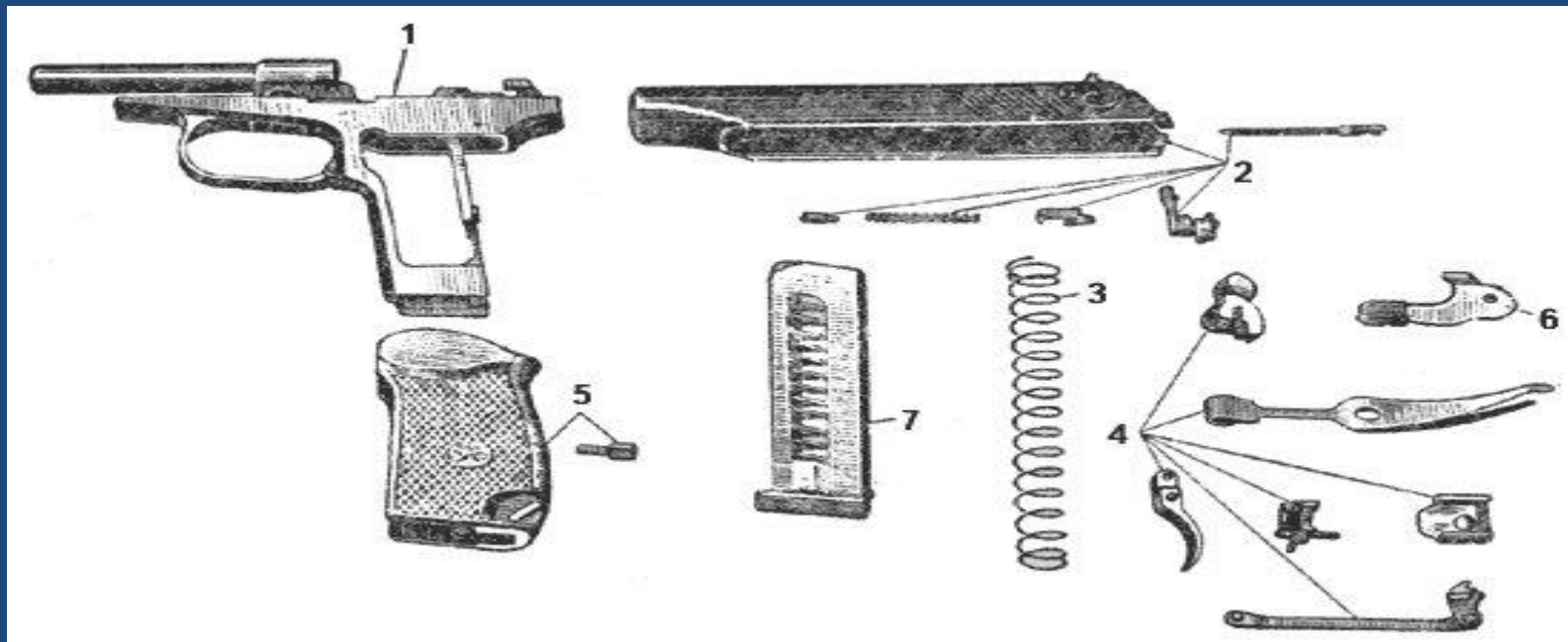
Вес пистолета со снаряженным магазином	810 гр.
Наилучшие результаты стрельбы	До 50м.
Боевая скорострельность	До 30 выстр/мин.
Убойную силу пуля сохраняет до	350 м.
Начальная скорость полета пули	315 м/сек
Емкость магазина	8 патр.
Калибр	9 мм



# Устройство пистолета ПМ

9 мм пистолет Макарова состоит из следующих основных частей и механизмов:

- рамки со стволом и спусковой скобой;
- затвора с ударником, выбрасывателем и предохранителем;
- возвратной пружины;
- ударно-спускового механизма; рукоятки с винтом;
- затворной задержки;
- магазина.
- В комплект пистолета входят: кобура, запасной магазин, протирка, пистолетный ремешок.



# Боеприпасы применяемые для стрельбы из пистолета Макарова

Для стрельбы из пистолета ПМ применяется 9 мм пистолетные патроны, которые выпускаются только с обыкновенной пулей.

Устройство 9 мм патрона аналогично 5,45 мм патрону с обыкновенной пулей.





# Назначение частей и механизмов пистолета

- **Ствол** служит для направления полета пули, на ствол надевается возвратная пружина. Ствол соединяется с рамкой прессовой посадкой и закрепляется штифтом.

- **Рамка** служит для соединения всех частей и механизмов пистолета. Рамка с основанием рукоятки составляет одно целое.

- **Спусковая скоба** служит для предохранения хвоста спускового крючка от нечаянного нажатия на него. Она имеет на переднем конце прилив для ограничения хода затвора при движении назад.

- **Затвор** служит для подачи патрона из магазина в патронник, запираения канала ствола при выстреле, удержания гильзы и постановки курка на боевой взвод.

- **Ударник** служит для разбивания капсюля.

- **Выбрасыватель** служит для удержания гильзы в чашечке затвора до встречи с отражателем.

- **Предохранитель** служит для обеспечения безопасности обращения с пистолетом.

- **Возвратная пружина** служит для возвращения затвора в переднее положение после выстрела. Крайний виток одного из концов пружины имеет меньший диаметр по сравнению с другими витками. Этим витком пружина при сборке надевается на ствол, чтобы обеспечить ее надежное удержание на стволе при разборке пистолета.

- **Ударно-спусковой механизм** служит для спуска курка с боевого взвода, нанесение удара по ударнику, для удержания курка на боевом и предохранительном взводе.
- **Рукоятка с винтом** служит для удобства удержания пистолета в руке.
- **Затворная задержка** удерживает затвор в заднем положении по израсходованию всех патронов из магазина.
- **Магазин** служит для помещения восьми патронов. Он состоит из корпуса, подавателя, пружины подавателя и крышки.
- **Принадлежность** (протирка) служит для разборки, сборки, чистки и смазки пистолета.
- **Принцип работы ПМ основан на использовании энергии отдачи.**

При нажатии на хвост спускового крючка курок освобождается от шептала и под действием боевой пружины ударяет по ударнику, который разбивает капсюль патрона. Капсюль срабатывает и воспламеняет пороховой заряд. При сгорании порохового заряда в стволе образуется пороховые газы, которые давят во все стороны. Давлением пороховых газов пуля выбрасывается из канала ствола, в то же время затвор под давлением газов, передающимся через дно гильзы, отходит назад, удерживая выбрасывателем гильзу и сжимая возвратную пружину. Гильза при встрече с отражателем выбрасывается наружу через окно затвора.

Затвор при отходе в крайнее заднее положение поворачивает курок на цапфах назад и ставит его на боевой взвод. Отойдя назад до отказа, затвор под действием возвратной пружины возвращается вперед. При движении вперед затвор захватывает очередной патрон, поданный из магазина и досылает его в патронник.

Канал ствола заперт свободным затвором: пистолет снова готов к выстрелу.

Для производства следующего выстрела нужно отпустить спусковой крючок, а затем снова нажать на него. Так стрельба будет вестись до полного израсходования патронов в магазине.

По израсходованию всех патронов из магазина затвор становится на затворную задержку и остается в заднем положении.

# Порядок неполной разборки пистолета ПМ

1.



1. Отделить магазин и проверить нет ли патронов в патроннике

2.



2. Отделить затвор;

3.



3. Отделить возвратную пружину.

Порядок сборки пистолета после неполной разборки производится в обратной последовательности.

# Нормативы:

№12 не полная разборка

**отлично**

- 7 сек;

**хорошо**

- 8 сек;

**удовлетворительно** - 10 сек.

№13 сборка после не полной разборки

**отлично**

- 9 сек;

**хорошо**

- 10 сек;

**удовлетворительно** - 12 сек.



# Назначение, боевые свойства, устройство, принцип работы гранатомета и выстрела к нему

## Назначение

Ручной противотанковый гранатомет РПГ-7 предназначен для борьбы с танками, САУ и другими бронированными средствами противника. Кроме того, он может быть использован для уничтожения живой силы противника, находящейся в легких укрытиях, а также в сооружениях городского типа.



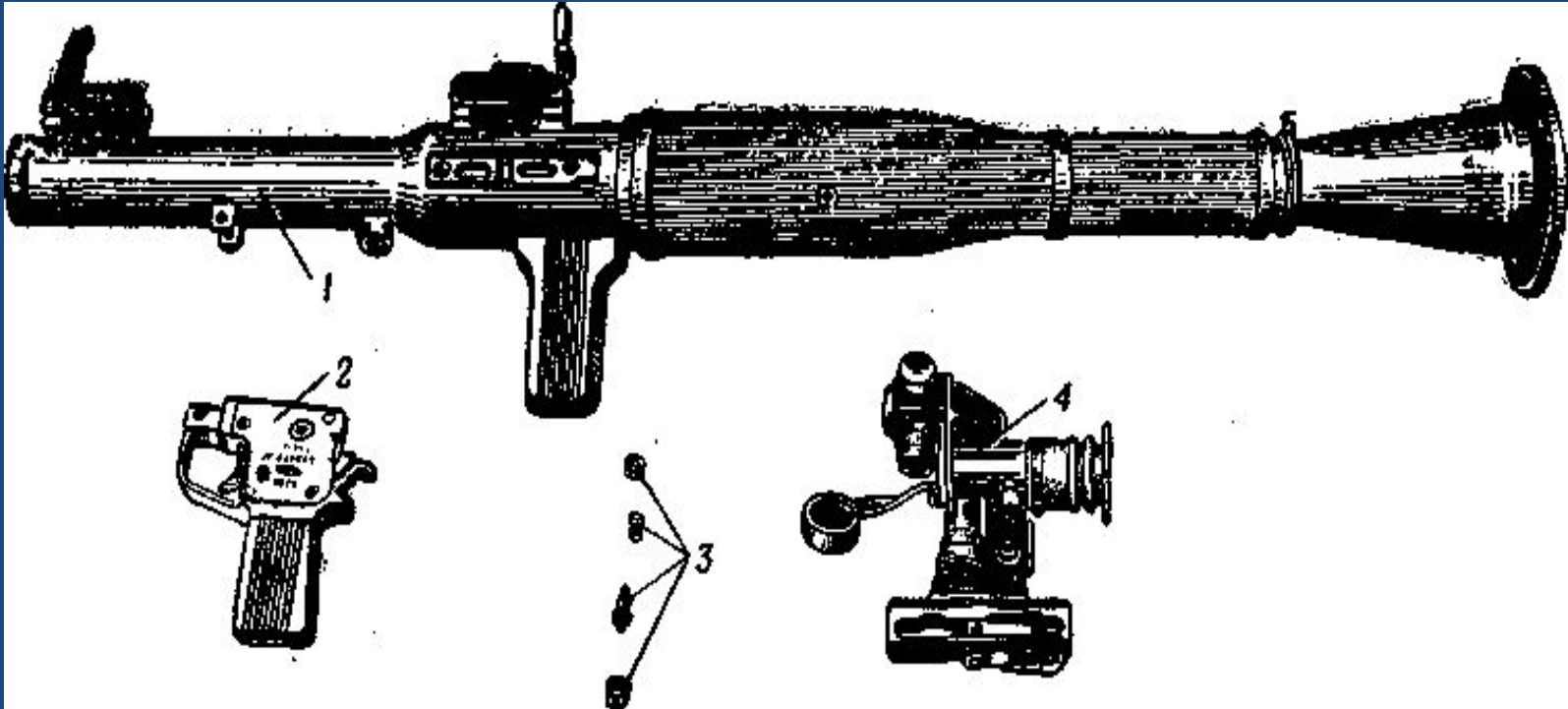
# Боевые свойства

Калибр, мм	40
Прицельная дальность стрельбы, м	500
Дальность действительного огня, м	330
Дальность прямого выстрела по высоте цели 2 м., м	330
Боевая скорострельность, в/м	4-6
Вес гранатомета, кг	6,3
Начальная скорость выстрела м/сек	120/140
Максимальная скорость гранаты м/сек	300
Вес выстрела, кг	2,2



# Общее устройство РПГ-7

РПГ-7 состоит из следующих основных частей и механизмов:



1. Ствола с механическим прицелом.
2. Ударно-спускового механизма с предохранителем.
- 3 Бойкового механизма.
4. Оптического прицела.

В комплект гранатомета входят запасные части, инструмент и принадлежность.



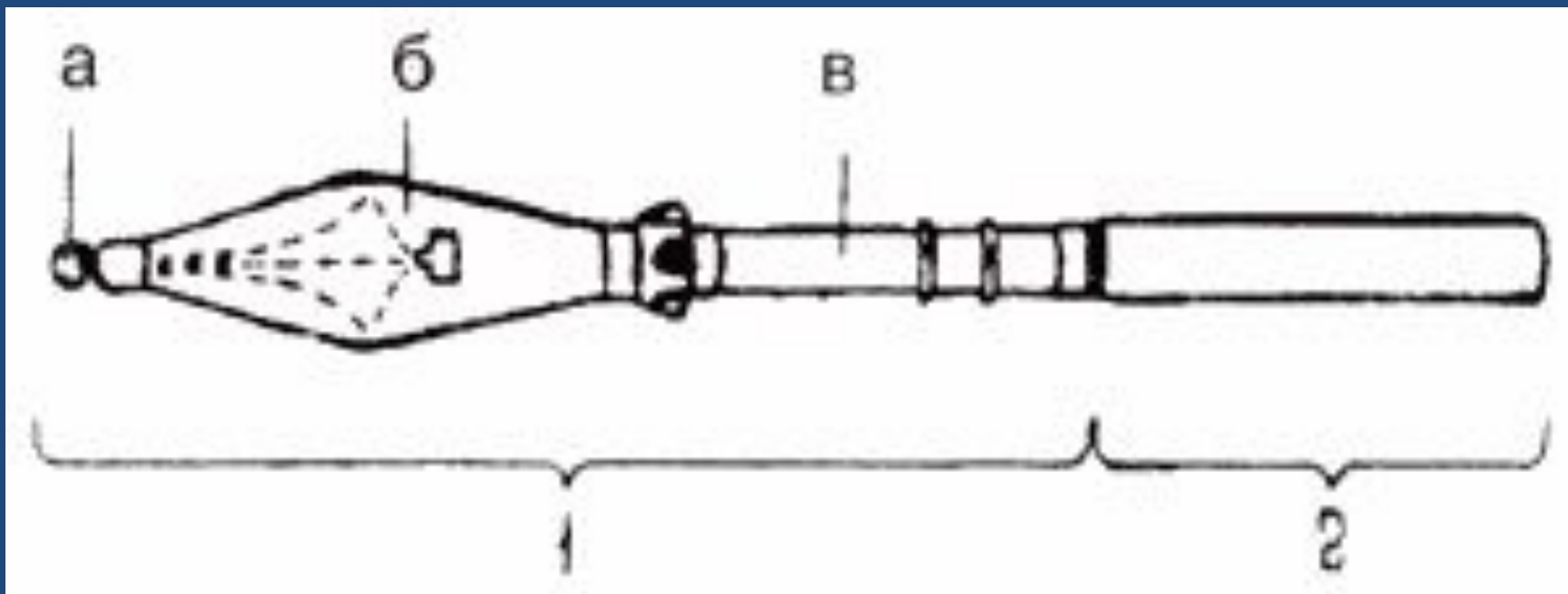
# Выстрел к гранатомету ПГ-7В

## Выстрел состоит из:

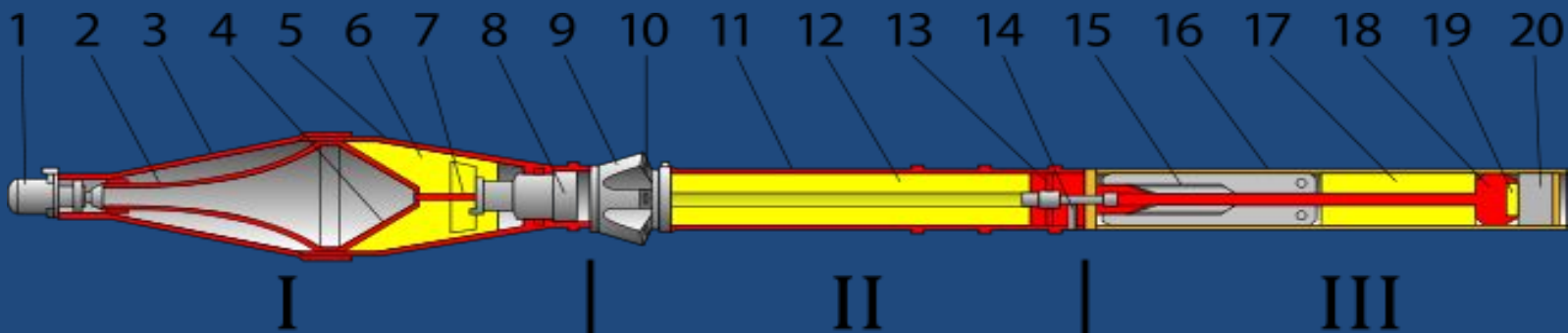
1. Противотанковой гранаты;
2. Порохового заряда.

## Противотанковая граната состоит из:

- а) головной части со взрывчатым веществом;
- б) взрывателя;
- в) реактивного двигателя;  
стабилизатора (размешен в пороховом заряде).



## Схема строения выстрела ПГ-7В для гранатомёта РПГ-7



I — Головная часть	II — реактивный двигатель	III — пороховой заряд
1 — головная часть взрывателя	9 — сопловой блок	15 — перьевого стабилизатор
2 — токопроводящий конус	10 — сопло	16 — гильза из бумаги
3 — обтекатель	11 — корпус реактивного двигателя	17 — пороховой заряд
4 — кумулятивная воронка	12 — пороховой заряд реактивного двигателя	18 — турбинка
5 — корпус	13 — дно ракетного двигателя	19 — трассер
6 — разрывной заряд	14 — капсуль-воспламенитель	20 — пыж из пенопласта
7 — проводник		
8 — донная часть взрывателя		

# Назначение частей и механизмов гранатомета

- **Ствол** гранатомета служит для направления полета гранаты и отвода пороховых газов при выстреле. Канал ствола гладкий. На стволе гранатомета закреплены деревянные накладки, предохраняющие руки гранатометчика от ожогов при стрельбе.
- **Ударно-спусковой механизм** служит для спуска курка с боевого взвода, нанесения удара по бойку и для постановки гранатомета на предохранитель.
- **Бойковый механизм** - служит для разбивания капсюля-воспламенителя гранаты.
- **Прицельные приспособления** служат для наводки гранатомета при стрельбе по целям на различные расстояния. Прицельные приспособления гранатомета состоят из оптического прицела и механического (открытого) прицела. Оптический прицел является основным прицелом и позволяет прицеливаться по целям находящимся на дальности от 200 до 500 м, измерять дальность до целей, высота которых 2,7 м и вводить боковые поправки вправо и влево до 0-50.

# Назначение частей и механизмов выстрела

1. **Головная часть** противотанковой гранаты представляет собой механизм, объединяющий в себя обтекатель, токопроводящую цепь и разрывной заряд которая обеспечивает пробивание брони цели.
2. **Взрыватель** служит для обеспечения разрыва гранаты при встрече ее с целью. Он имеет донную и головную часть. Головная часть взрывателя имеет пьезоэлемент который вырабатывает электрический ток. Донная часть взрывателя имеет электродетонатор и обеспечивает разрыв заряда гранаты.
3. **Реактивный двигатель гранаты** служит для увеличения скорости полета гранаты.
4. **Стабилизатор** обеспечивает устойчивый полет гранаты.
5. **Пороховой заряд** предназначен для сообщений гранате начальной скорости.

# Порядок неполной разборки РПГ-7 и сборки после неполной разборки

Неполная разборка производится в следующей последовательности:

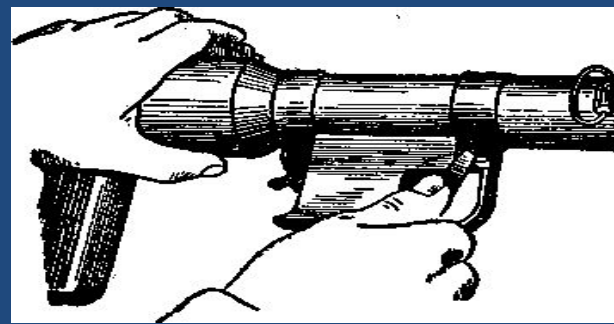
**1.** Снять чехлы

**1.**



**2.** Отделить ударно-спусковой механизм

**2.**



**3.** Отделить байковой механизм

**3.**

а) Отделить крышку корпуса ударно-спускового механизма.

**Сборка гранатомета после неполной разборки производится в обратной последовательности.**



# Нормативы:

## № 12 неполная разборка РПГ-7

**отлично**

- 40 сек;

**хорошо**

- 45 сек;

**удовлетворительно**

- 55 сек.

## № 13 сборка гранатомета после неполной разборки.

**отлично**

- 55 сек;

**хорошо**

- 60 сек;

**удовлетворительно**

- 1 мин. 10 сек.



## Учебный вопрос № 2.

### Ручные осколочные и противотанковые гранаты, боевые свойства, устройство, принцип действия. Порядок обращения с гранатами.

Ручные осколочные гранаты предназначены для поражения осколками живой силы противника в ближнем бою (при атаке, в окопах, убежищах, населенных пунктах, в лесу, в горах и т.д.).

На вооружении в ВС Республики Казахстан состоят:

- ручная граната РГД-5;
- ручная граната РГ-42;
- ручная граната Ф-1;
- ручная граната РГН;
- ручная граната РГО



В зависимости от дальности разлета осколков гранаты делятся на наступательные и оборонительные. Ручные гранаты РГД-5, РГ-42 и РГН относятся к наступательным, гранаты Ф-1, РГО оборонительным.

Ручные осколочные гранаты комплектуются модернизированным, унифицированным запалом к ручным гранатам (УЗРГМ) и запалом ударного дистанционного действия, РГО, РГН.

Гранаты безотказно взрываются при падении в грязь, снег, воду и т.д. При взрыве образуется большое количество осколков, разлетающихся в разные стороны.

наступательная граната

оборонительная граната





# Основные боевые характеристики ручных гранат:

<b>Основные данные</b>	<b>РГД-5</b>	<b>РГН</b>	<b>РГ-42</b>	<b>РГО</b>	<b>Ф-1</b>	<b>РКГ-3</b>
Тип гранаты	Наст.	Наст.	Наст.	Оборон.	Оборон.	п/танк.
Характер боевого действия гранаты	осколочные	осколочные	осколочные	осколочные	осколочные	кумулятивные
Принцип действия механизмов гранаты	Дистан.	Ударно-дистан.	Дистан	Ударно-дистан.	Дистан.	Ударное
Время горения воспламененного запала	3,2-4,2с	3,3-4,3с	3,2-4,2с	3,3-4,3с	3,2-4,2с	мгновен
Радиус убойного действия осколков	25м	До25м	До25м	До100м	200м	-
Вес заряженной гранаты	310 г	310 г	420 г	530 г	600 г	1070 г
Средняя дальность броска гранаты	40-50м	25-45м	30-40м	20-40м	35-45м	15-20м
Вес ящика с гранатами	14кг		16кг		20кг	24кг
Количество гранат и запалов в ящике	20шт		20шт		20шт	12шт

Ручные осколочные гранаты состоят из следующих частей:

- корпуса;
- разрывного заряда;
- запала.

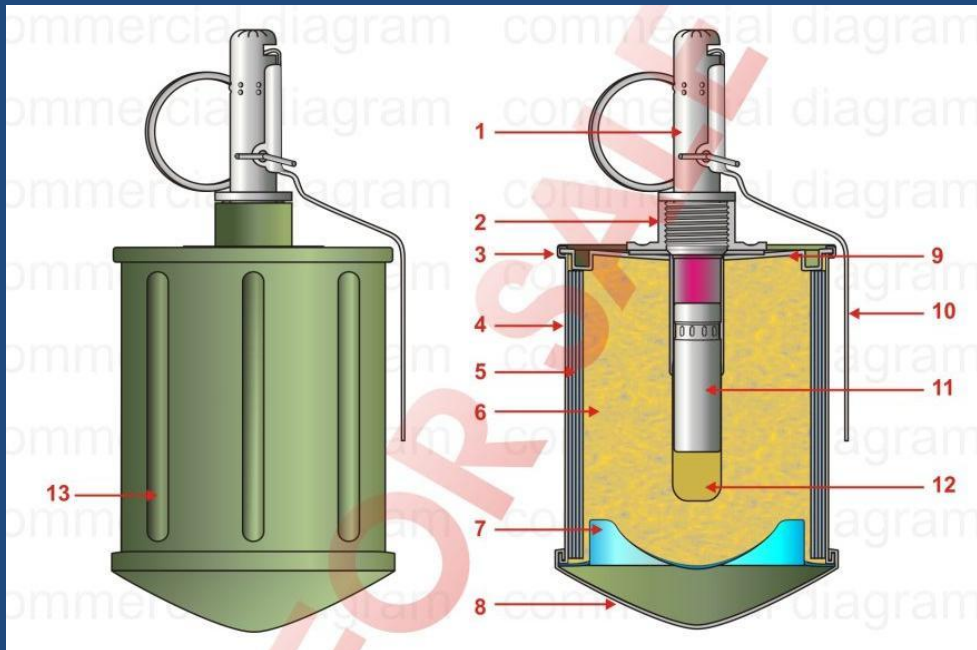
Корпус гранаты служит для образования осколков.

В корпусе помещен разрывной заряд и запал.



# Гранаты РГ-42

корпус цилиндрический имеет дно и крышку, к крышке прикрепляется трубка с фланцем для присоединения запала к гранате и для герметизации разрывного заряда в корпусе. Для увеличения осколков вложена металлическая лента с насечками (3-4 слоя).



- 1- Запал УЗРГ-42.(fuse)
- 2- Приварная, резьбовая втулка. (thread bushing)
- 3- Шов вальцовки.(joint)
- 4- Корпус.(body)
- 5- Поражающий элемент (металлическая лента).(fragmentation band)
- 6- Заряд ВВ.(explosive charge)
- 7- Кумулятивная, облицованная воронка. (cumulative cone)
- 8- Баллистический колпак. (ballistic cap)
- 9- Плоское дноце. (bottom part)
- 10- Предохранительный рычаг запала. (safety lever)
- 11- Капсюль-детонатор запала. (blasting cap)
- 12- Канал в заряде ВВ. (channel)
- 13- Ребро жесткости. (stiffening plate)

## ТТХ

Диаметр корпуса 60-64мм.

Высота корпуса - 115мм.

Заряд ВВ - пресованный тротил (TNT).

Вес заряда ВВ - 334гр.

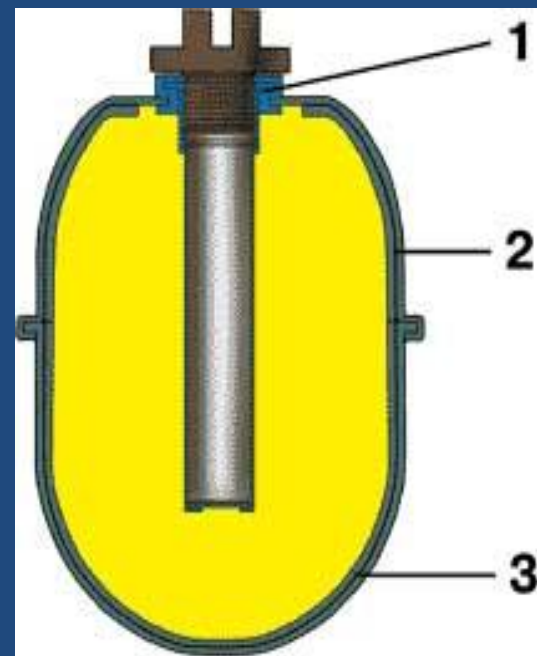
# Граната РГД-5

корпус состоит из двух частей: колпака, поддона. Для увеличения осколков в верхней и нижней части корпуса вложены вкладыши. К верхней части при помощи манжеты присоединяется трубка для присоединения запала к гранате и для герметизации разрывного заряда в корпусе.



## Устройство гранаты РГД-5

- 1 - трубка для запала с манжетой
- 2 - колпак с вкладышем
- 3 - поддон с вкладышем



# Граната Ф-1

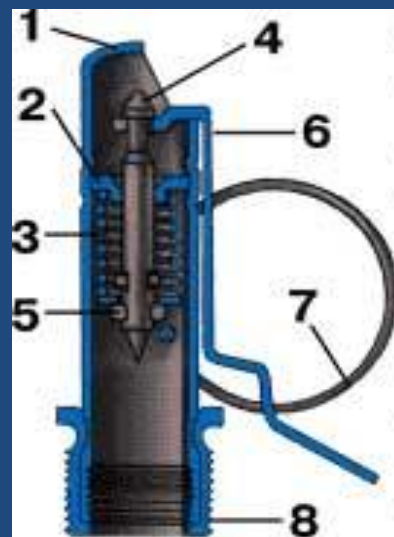
Граната Ф-1 - корпус чугунный, литой с продольными и поперечными бороздами, по которым обычно разрывается на осколки. В верхней части корпуса имеется нарезное отверстие для взвинчивания запала. При хранении, транспортировке и переноске во все гранаты в отверстие для запала ввернута пластмассовая пробка



Запал для гранат УЗРГМ - унифицированный запал ручной гранаты модернизированный предназначенный для взрыва разрывного заряда. Он состоит из:

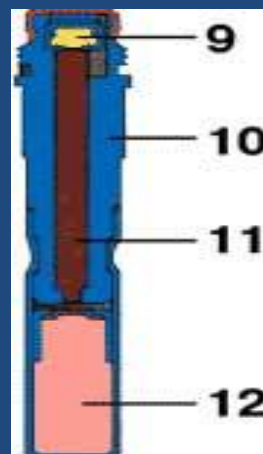
### Ударный механизм

- 1 – трубка ударного механизма
- 2 – направляющая шайба
- 3 – боевая пружина
- 4 – ударник
- 5 – шайба ударника
- 6 – спусковой рычаг
- 7 – предохранительная чека с кольцом
- 8 – соединительная втулка



### Запал

- 9 – капсуль – воспламенитель
- 10 – втулка замедлителя
- 11 – замедлитель
- 12 – капсуль – детонатор



Запалы всегда находятся в боевом положении. Разбирать запалы и проверять работу ударного механизма **категорически запрещается.**

# Принцип работы

Перед метанием гранаты пробка вывернута из трубки, на ее место ввернут до отказа запал. Части ударного механизма запала находятся в следующем положении: ударник взведен и удерживается в верхнем положении вилкой спускового рычага, соединенного с трубкой ударного механизма предохранительной чекой. Концы предохранительной чеки разведены и прочно удерживают ее в запале.

## При метании гранаты.

Граната для метания берется в руку так, чтобы спусковой рычаг пальцами был прижат к корпусу гранаты. Не спуская рычага, выдергивается предохранительная чека и граната бросается в цель. После выдергивания чеки положение частей запала не меняется, ударник во взведенном положении удерживается спусковым рычагом, который освобождается от соединения с трубкой ударного механизма, но прижимается к ней пальцами руки. В момент броска гранаты спусковой рычаг отделяется от гранаты и освобождает ударник. Ударник под действием боевой пружины наносит накал по капсюлю-воспламенителю и воспламеняет его.

Луч огня от капсюля воспламенителя воспламеняет замедлитель (дистанционную часть запала) и, пройдя его, передается капсюлю-детонатору. Капсюль-детонатор взрывается и взрывает разрывной заряд гранаты. Корпус гранаты разрывается и осколки разлетается в разные стороны.

## Действие запала

В служебном обращении ударник удерживается от перемещения рычагом, закрепленным на корпусе с помощью шплинта, концы которого разведены. Движок смещен относительно жала и удерживается от перемещения стопорами. Груз поджат к корпусу гильзой, перемещение которой ограничено движком.

Перед метанием гранаты выпрямляется (сводятся концы) и выдергивается шплинт, при этом рычаг рукой удерживается в исходном положении (прижатым к корпусу гранаты).

При полете рычаг под действием пружины отбрасывается и освобождает ударник с жалом, который под действием пружины накаливает капсюль. Луч огня от капсюля зажигает составы.

После выгорания составов (через 1-1,8 с) стопоры перемещаются и освобождают движок, который под действием пружины взводится.

От перегрузки, возникающей при встрече с преградой, перемещается груз и вызывает движение гильзы, в результате которого жало накаливает капсюль. Луч огня от капсюля обеспечивает срабатывание капсюля-детонатора.

В случае несрабатывания датчика цели при встрече с преградой капсюль-детонатор действует от импульса капсюля-детонатора, срабатывающего после выгорания составов (через 3,3 - 4,3 с).



## Устройство РКГ-3

**Ручная противотанковая кумулятивная граната РКГ-3 состоит:**

- корпуса;
- рукоятки;
- разрывного заряда;
- запала.



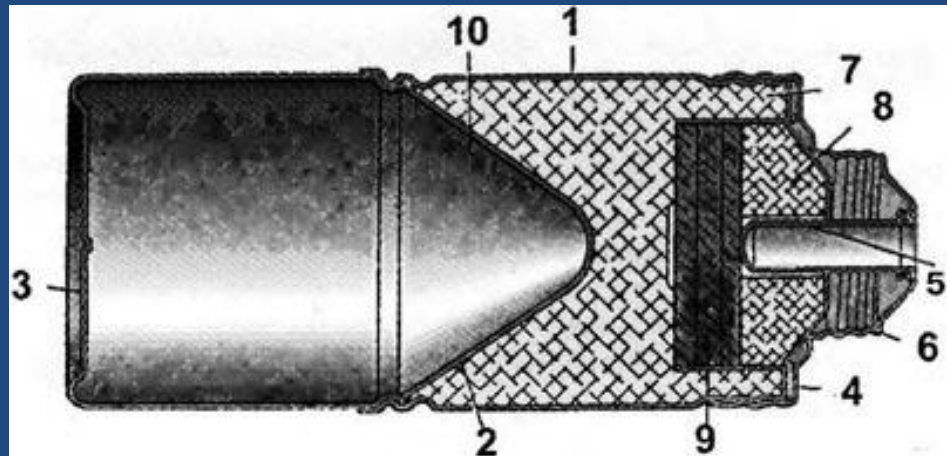
# Корпус гранаты

Корпус гранаты цилиндрический служит для помещения разрывного заряда и запала.

Корпус имеет снизу - дно; внутри - кумулятивную воронку, сверху крышку с трубкой для запала. Верхняя часть крышки оканчивается резьбой для навинчивания рукоятки. Внутри располагается (закладывается) основной заряд, дополнительный заряд и есть еще картонная прокладка. Снаружи на корпус гранаты наносятся правила метания и маркировка.

Корпус РКГ-3 в разрезе:

- 1 - оболочка;
- 2 - кумулятивная воронка;
- 3 - дно;
- 4 - крышка;
- 5 - трубка;
- 6 - резьба;
- 7 - основной заряд;
- 8 - дополнительный заряд;
- 9 - картонная прокладка;
- 10 - кумулятивная выемка.



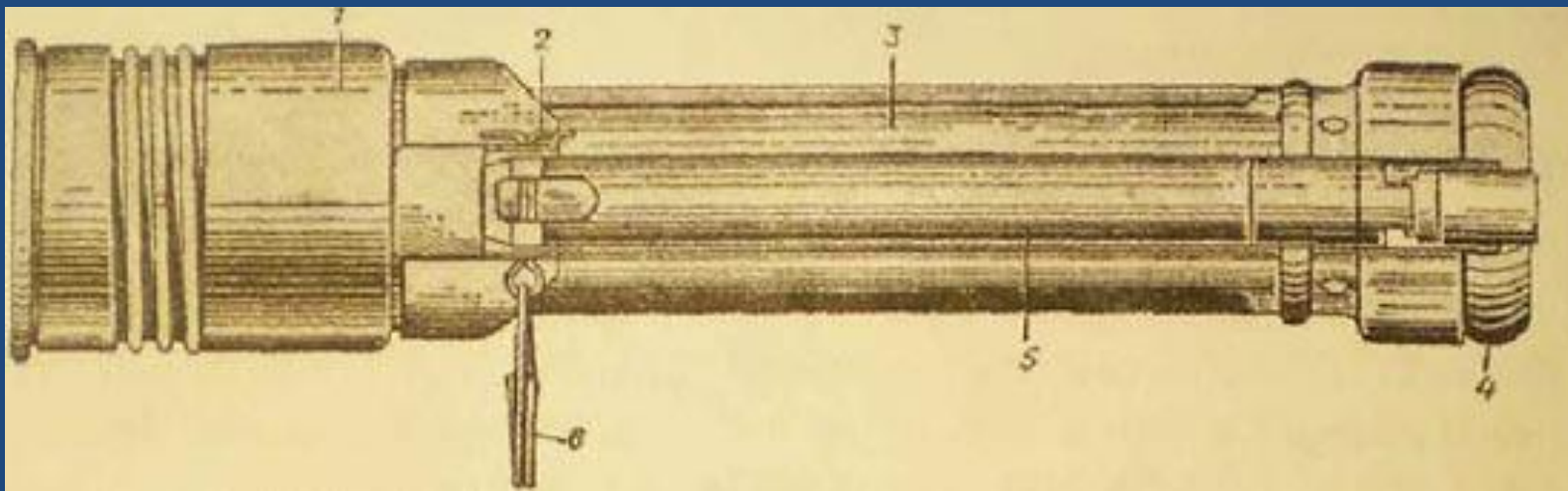
# Рукоятка

Рукоятка служит для удобства метания гранаты и приведения в действие ударного механизма.

Она состоит из:

- 1) подвижной муфты с пружиной;
- 2) предохранительная чека
- 3) корпуса;
- 4) откидного колпака с планкой;
- 5) откидной планки;
- 6) предохранительной чеки с кольцом.

В рукоятке помещается ударный механизм, стабилизатор и предохранительное устройство.



# Ударный механизм

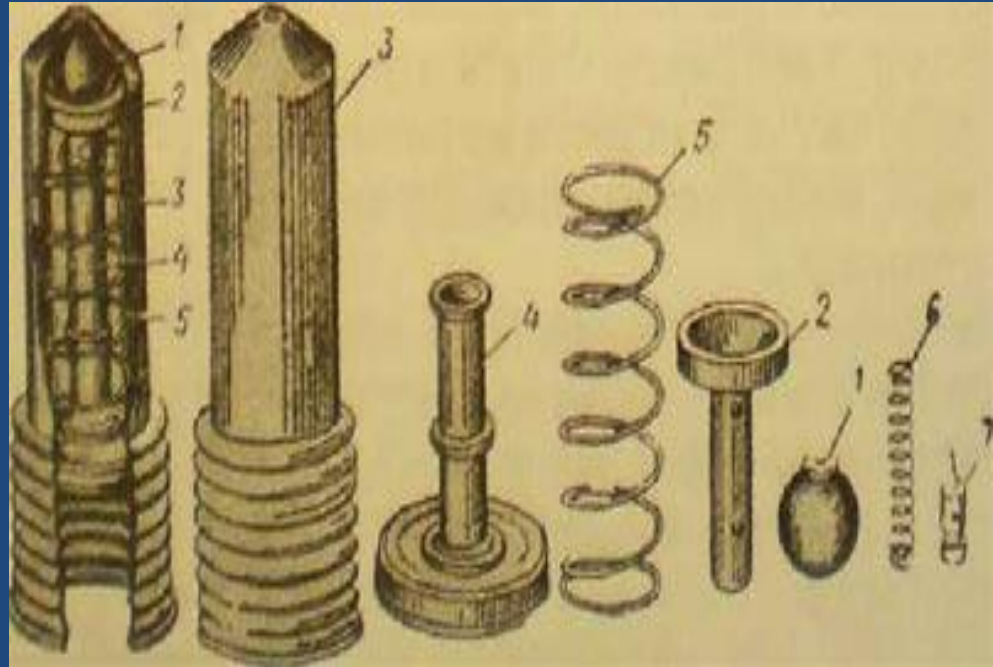
Ударный механизм предназначен для воспламенения капсюля-детонатора запала.

**Он состоит:**

- 1) инерционного грузовика.
- 2) корпуса ударника;
- 3) корпуса;
- 4) трубки с фланцем;
- 5) боевой и предохранительной пружины;
- 6) боевая пружина
- 7) ударника;

Корпус ударника помещается

в трубке с фланцем и имеет 4 отверстия для предохранительных шариков. Внутри корпуса расположены ударник и боевая пружина. Два больших предохранительных шарика удерживают корпус ударника в трубке, а два маленьких - ударник в корпусе ударника. Контрпредохранительная пружина не позволяет во время полета гранаты перемещаться инерционному грузу.

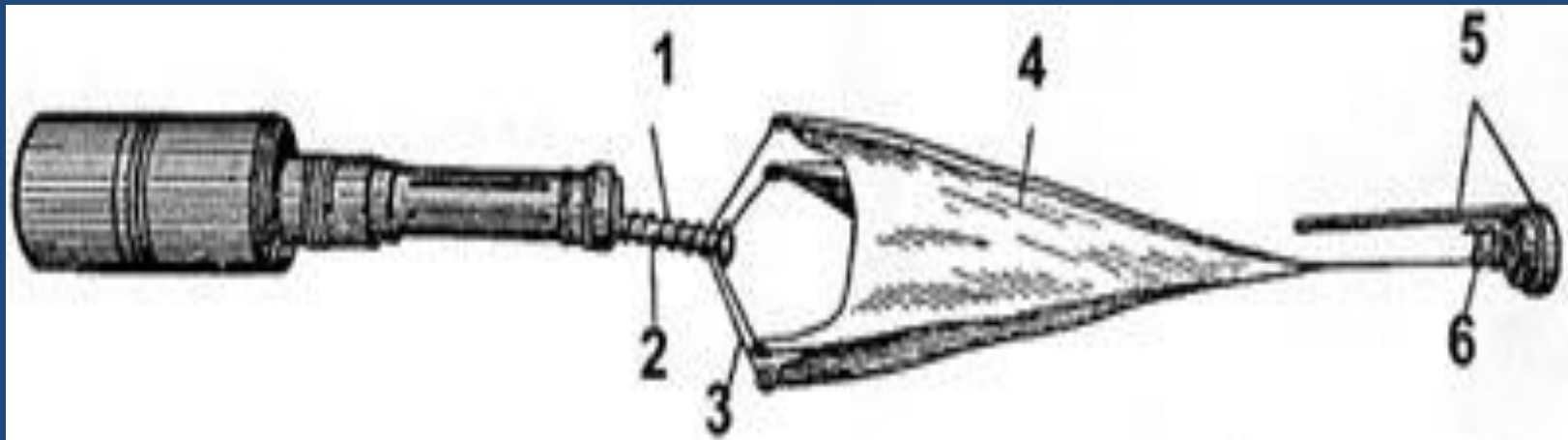


# стабилизатор

Стабилизатор служит для предания гранате направленного полета дном корпуса вперед.

**Он состоит:**

- 1) пружины;
- 2) подвижная трубка
- 3) четырех проволочных перьев;
- 4) матерчатого корпуса;
- 5) откидной колпак с планкой;
- 6) кольца;



# Предохранительное устройство

Предохранительное устройство включает четыре предохранителя обеспечивающих безопасность при обращении и полете гранаты.

1-й предохранитель - предохранительная чека соединяет подвижную муфту с откидной планкой и обеспечивает безопасность при обращении с гранатой. Он включается перед метанием гранаты.

2-й предохранитель обеспечивает безопасность гранаты при случайном падении, если предохранительная чека вздернута. Он состоит:

- из планки откидного колпака с шариком;
- подвижной муфты и ее пружины.

Предохранитель выключается в момент броска гранаты.

3-й предохранитель обеспечивает безопасность гранаты после броска (2-й предохранитель сработал при случайном ударе, расположенном ближе одного метра от метаемого).

Он состоит:

- из стержня с колпачком и пружиной;
- подвижной и центральной трубок;
- ниппеля и двух шариков.

Предохранитель выключается стабилизатором после его раскрытия при полете гранаты,

4-й предохранитель - контрпредохранительная пружина обеспечивает безопасность гранаты в полете, удерживая инерционный грузик от перемещения вперед.

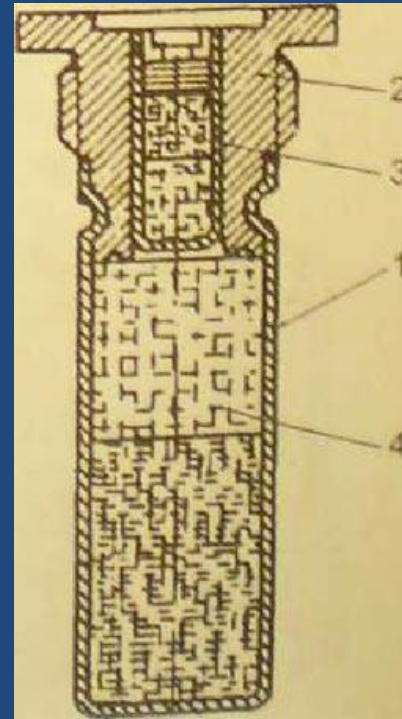
# Разрывной заряд

Разрывной заряд предназначен для пробивания брони (бетона) и разрушения прочных преград. Для образования при взрыве узкой струи газов высокой плотности (несколько тысяч атмосфер) и направления ее на броню заряд в передней части имеет воронкообразную кумулятивную выемку. Кроме того, между дном корпуса и кумулятивной воронкой имеется свободное пространство (без взрывчатого вещества), обеспечивающее наибольший эффект бронепробиваемости гранаты. Разрывной заряд состоит: из основного и дополнительного зарядов, между которыми помещена картонная прокладка.

е) Запал мгновенного действия предназначен для взрыва разрывного заряда гранаты. Он состоит: из гильзы и втулки. Во втулке помещен капсюль-детонатор, а в гильзе - дополнительный детонатор.

Разрывной заряд:

- 1) гильза запала;
- 2) втулка;
- 3) капсюль детонатор;
- 4) дополнительный детонатор.



# Принцип работы

Граната для метания берется за рукоятку в руку, предохранительная чека выдергивается и граната бросается в цель. При выдергивании чеки подвижная муфта и откидная планка расцепляются. При взмахе для броска корпус гранаты вместе с подвижной муфтой отходит от рукоятки, сжимая пружину подвижной муфты и освобождая шарик и пружинный конец откидной планки. В момент отделения гранаты от руки рукоятка под действием пружины подвижной муфты продвигается к корпусу гранаты и занимает прежнее до метания положение. Откидной колпак под действием своей пружины отходит назад от рукоятки, поворачивает планку и освободившись от зацепления с ней, отделяется от рукоятки. Пружина стабилизатора выталкивает из рукоятки стабилизатор, который под действием проволочных перьев и силы сопротивления воздуха раскрывается и вытягивает подвижную трубку, при этом освобождаются шарики третьего предохранителя, удерживающие стержень.



Вставление запала  
в противотанковую гранату



Выдергивание пре-  
дохранительной чеки



Стержень под действием своей пружины выходит из ударника (сработал третий предохранитель) и освобождает большие шарики, а значит и корпус ударника.

Продвижение вперед инерционного грузика и корпуса ударника препятствует контрпредохранительная пружина и трение. Малые шарики, находясь в стенках корпуса ударника не позволяют продвинуться ударнику вперед. При встрече с целью (преградой), в момент удара гранаты дном или боковой частью о цель (преграду) контрпредохранительная пружина под действием инерционного грузика сжимается, а корпус ударника продвигается вперед до тех пор, пока малые шарики не войдут в канавку трубки с флянцем и не освободят ударник. Ударник под действием боевой пружины резко продвигается вперед, накалывает капсуль-детонатор запала, он воспламеняется и вызывает мгновенный взрыв гранаты. Перед укладкой в гранатную сумку и перед заряджением гранаты и запалы осматриваются.