

Лекция

Сборочный чертеж изделия

План лекции

- **Составление и чтение сборочного чертежа общего вида**
- **Порядок составления спецификации.**
- **Виды соединений составных частей изделия.
Их изображение и обозначение.**

Выполнение чертежа общего вида

- **Чертежом общего вида** называется графический документ, определяющий конструкцию изделия, взаимодействие его основных составных частей и поясняющий принцип работы изделия. Чертеж общего вида разрабатывается на первых стадиях проектирования, т. е. на стадиях технического предложения, эскизного и технического проектов.

- **включает в себя: изображение, виды, разрезы, сечения изделия, надписи и текстовую часть, необходимые для понимания конструктивного устройства изделия, взаимодействия его составных частей и принципа работы изделия;**
- **наименование и обозначение составных частей изделия, для которых объясняется принцип работы, приводятся технические характеристики, материалы, количество. Для тех составных частей изделия, с помощью которых описывается принцип действия изделия, поясняются изображения общего вида и состав изделия;**
- **необходимые размеры;**
- **схему изделия и технические характеристики.**

Составные части чертежа общего вида

- Чертеж общего вида **выполняется** с соблюдением требований **ГОСТ 2.109—73**. Составные части изображаются **упрощенно**. Их можно изображать на одном листе с общим видом или на отдельных последующих листах.
- Наименование и обозначение составных частей изделия могут быть указаны одним из следующих способов:
- на полках линий-выносок, проведенных от деталей на чертеже общего вида;
- в таблице, размещенной на чертеже общего вида;
- в таблице, выполненной на отдельных листах формата А4, в качестве следующих листов чертежа общего вида.

Пример чертежа общего вида



- При наличии таблицы порядковый номер составных частей изделия указывается на полках линий-выносок в соответствии с этой таблицей.
- Таблицу размещают над основной надписью чертежа.

- На чертеже общего вида **проставляют габаритные, соединительные, установочные** и необходимые конструктивные размеры.
- Необходимые таблицы, в том числе и **технические характеристики**, оформленные в виде таблицы, размещают на свободном поле чертежа общего вида **справа от изображений или ниже** их. Если таблиц несколько и на них имеются ссылки в технических требованиях, то таблицы надписывают по типу: «Таблица 1»
(без знака №).
- Все таблицы заполняются сверху вниз.

Сборочный чертеж

- **сборочным чертежом** называется графический документ, содержащий изображение сборочной единицы и другие данные, необходимые для ее сборки (изготовления) и контроля.
- Сборочный чертеж **выполняется** на стадии разработки рабочей документации на основании чертежа общего вида изделия. На основании ГОСТ 2.109—73 сборочный чертеж **должен содержать:**

- **изображение** сборочной единицы, дающее представление о расположении и взаимосвязи составных частей, соединяемых по данному чертежу и обеспечивающих возможность осуществления сборки и контроля сборочной единицы;
- **размеры и другие параметры и требования**, которые должны быть выполнены и проконтролированы по данному чертежу указания о характере сопряжения разъемных частей изделия, а также указания о способе соединения неразъемных соединений, например сварных, паяных и др.;

- **номер позиций** составных частей, входящих в изделие;
- **основные характеристики** изделия;
- **размеры габаритные, установочные, соединительные, а также необходимые справочные размеры.**
- **Количество изображений на сборочном чертеже** зависит от сложности конструкций изделия.
- **Учебный сборочный** чертеж выполняется обычно **в двух или трех основных изображениях с применением разрезов.** Рекомендуется **соединение половины вида с половиной разреза** при наличии симметрии вида и разреза изделия.

Последовательность выполнения сборочного чертежа

- 1. **Ознакомиться** с устройством, работой и порядком сборки сборочной единицы. Прочитать рабочие чертежи (**эскизы**) всех деталей, входящих в сборочную единицу, т.е. мысленно представить форму и размеры каждой из них, ее место в сборочной единице, взаимодействие с другими деталями.
- 2. **Выбрать** необходимое число изображений с таким расчетом, чтобы на сборочном чертеже была полностью раскрыта конструкция изделия и взаимодействие ее составных частей. Общее количество всех изображений сборочной единицы на сборочном чертеже должно быть всегда наименьшим,

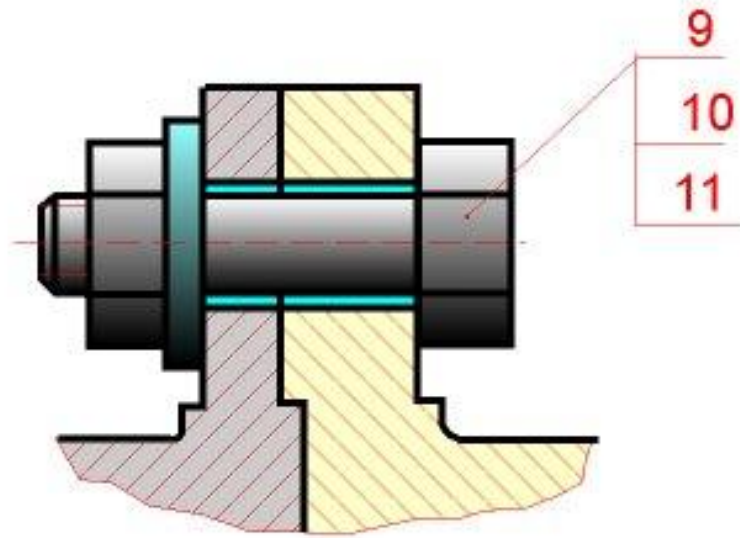
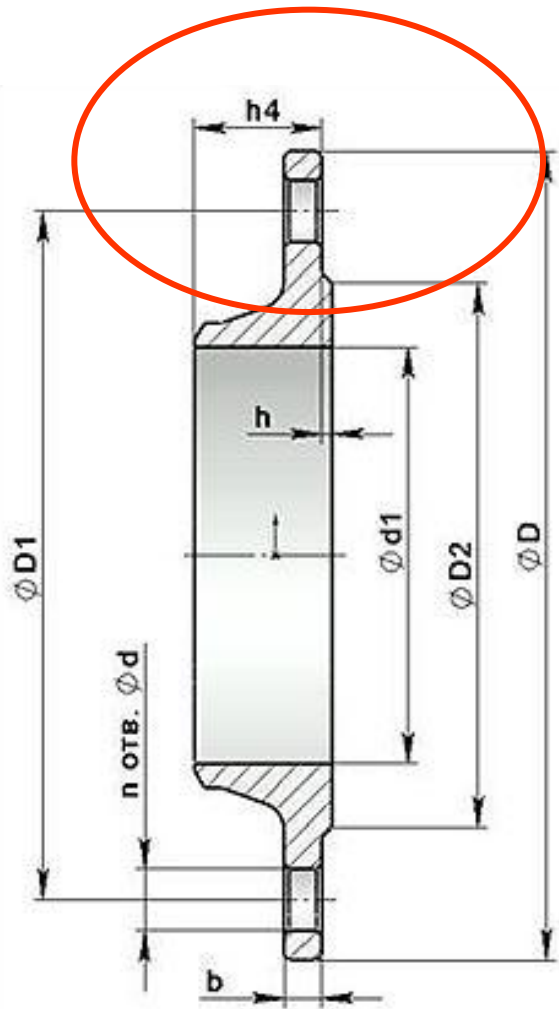
- а в совокупности со спецификацией - **достаточным для выполнения всех необходимых** сборочных операций, совместной обработки (пригонки, регулирования составных частей) и контроля.

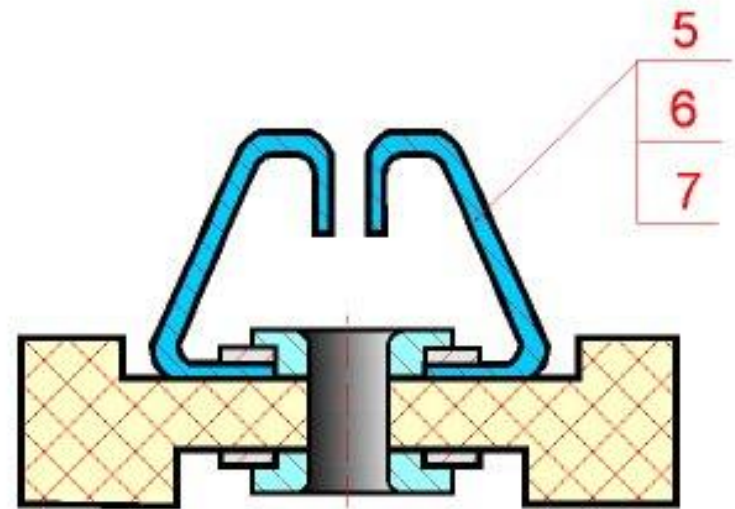
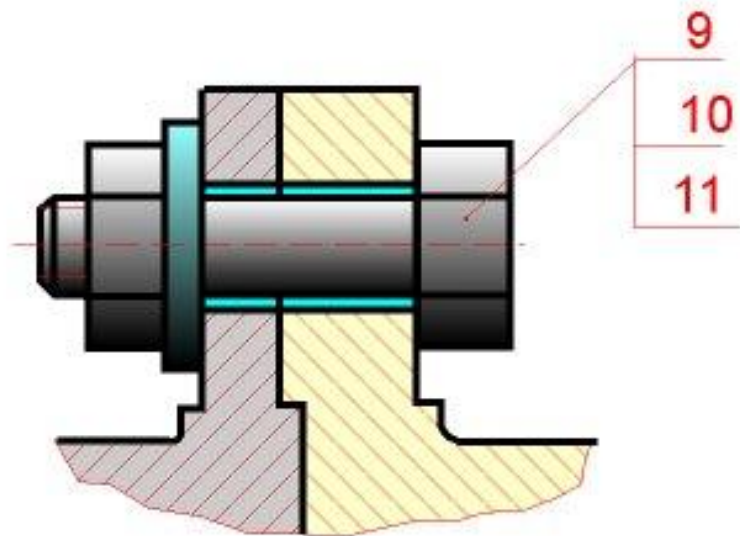
- **Главное изображение сборочной единицы** должно давать **наибольшее** представление о расположении и взаимосвязи ее составных частей, соединяемых по данному сборочному чертежу.

- **3. Установить масштаб** чертежа, формат листа, нанести рамку на поле чертежа и основную надпись.
- 4. Произвести компоновку** изображений, для этого вычислить габаритные размеры изделия и вычертить прямоугольники со сторонами, равными соответствующим габаритным размерам изделия.

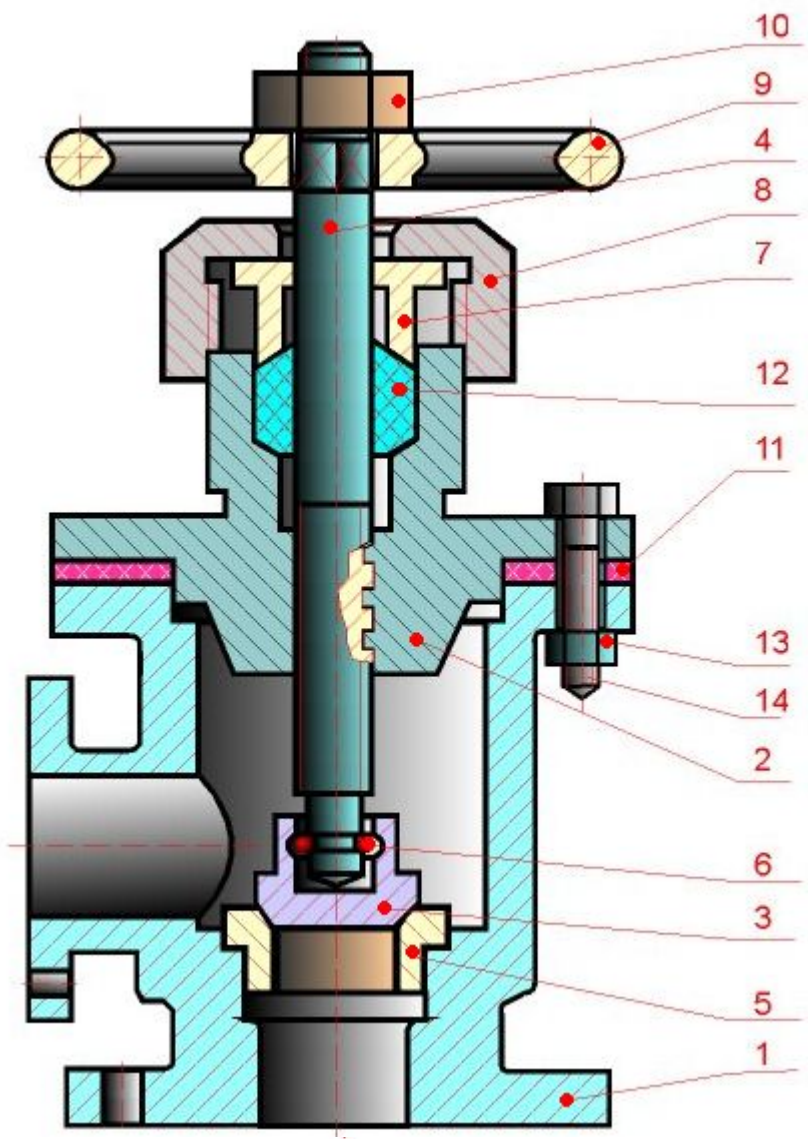
- **5. Вычертить контур** основной детали (как правило - корпуса, основания или станины)
Наметить необходимые разрезы, сечения, дополнительные изображения. Вычерчивание рекомендуется вести одновременно на всех принятых основных изображениях.





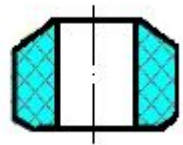


ШТОК

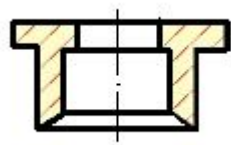


корпус

набивка



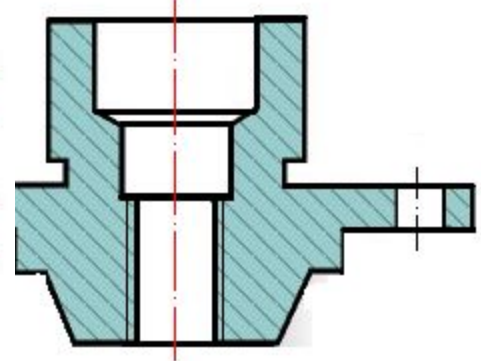
Втулка нажимная



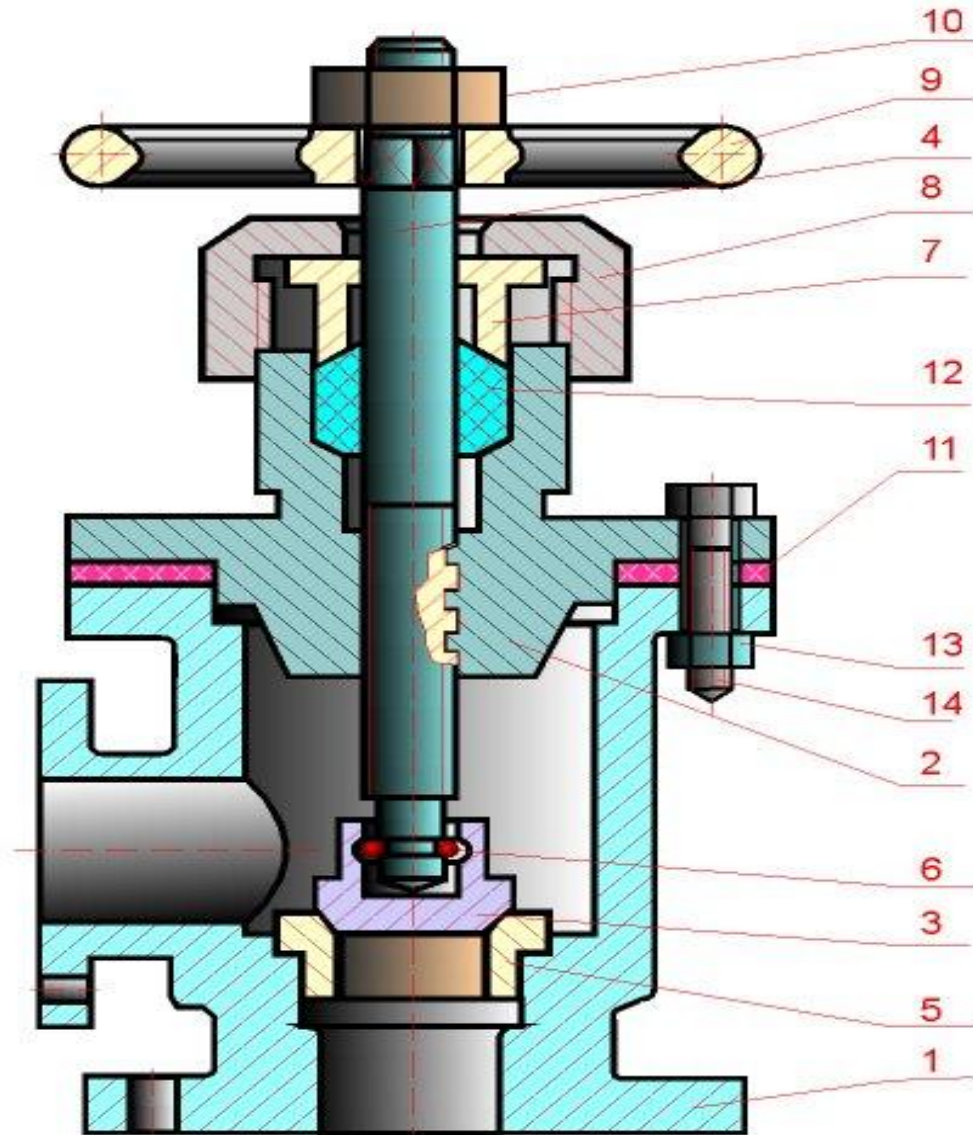
Гайка накидная



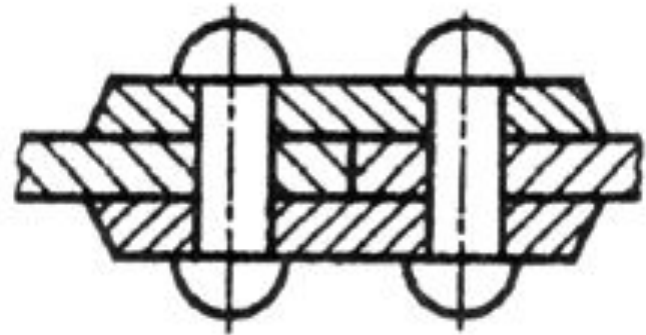
штуцер



Пример сборочного чертежа

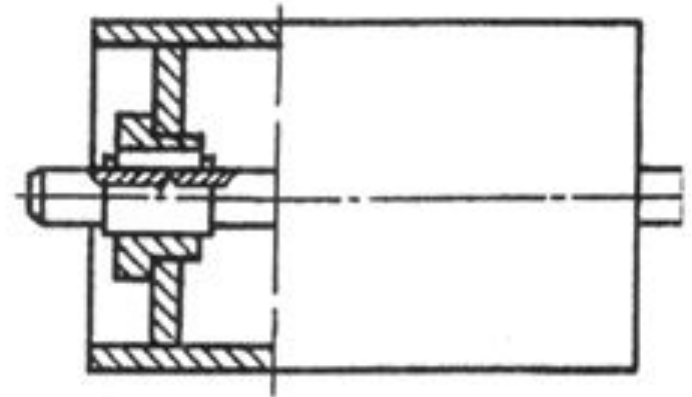


- Разрезы и сечения на сборочных чертежах служат для выявления внутреннего устройства сборочной единицы и взаимосвязи входящих в нее деталей.
- Разрез на сборочном чертеже представляет собой совокупность разрезов отдельных частей, входящих в сборочную единицу.
- Штриховку одной и той же детали в разрезах на разных изображениях выполняют в одну и ту же сторону, выдерживая одинаковое расстояние (шаг) между линиями штриховки.
- Штриховку смежных деталей из одного материала разнообразят изменением направления штриховки, сдвигом штрихов или изменением шага штриховки



Изделия из одного материала

- Сварное, паяное или клееное изделия из одного материала, находящиеся в сборе с другими изделиями, в разрезах и сечениях штрихуют как монолитное тело, показывая границы между деталями сварного изделия сплошными основными линиями



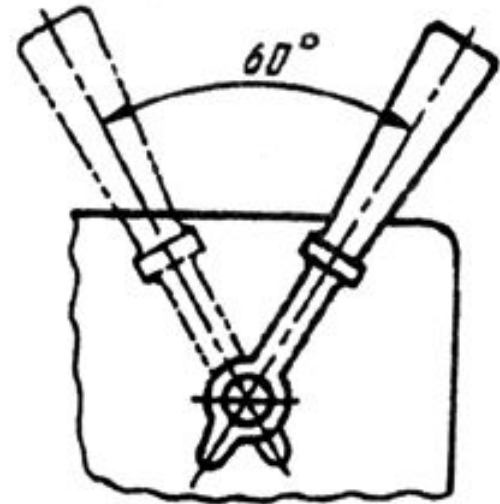
- **Шарики** в разрезах и сечениях всегда показывают **нерассеченными**.
- Винты, болты, шпильки, штифты, шпонки, шайбы, гайки и другие стандартные крепежные изделия при продольном разрезе показывают **нерассеченными**.
- Непустотелые валы, шпиндели, рукоятки, шатуны и т. п. при продольном разрезе также изображают **нерассеченными**

Упрощения на сборочных чертежах

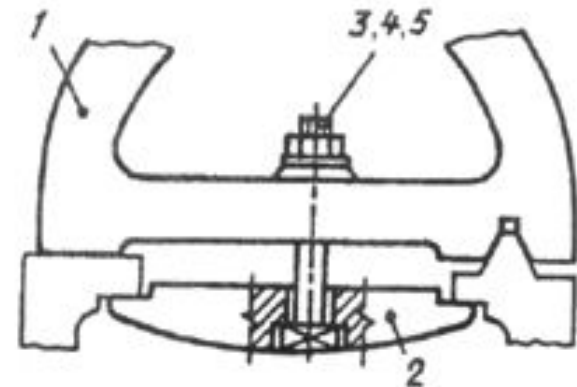
- На сборочных чертежах допускается **не показывать** фаски, округления, проточки, углубления, выступы, рифления, оплетку и другие мелкие элементы.
- Допускается **не изображать** зазоры между стержнем и отверстием. Если необходимо показать составные части изделия, закрытые крышкой, кожухом, щитом и т. п., то закрывающие изделия **можно не изображать**, а над изображением выполнить надпись по типу «Крышка поз. 5 не показана».

- При выполнении сборочных чертежей соблюдают условности и упрощения, устанавливаемые стандартами на правила выполнения чертежей различных изделий

- На сборочном чертеже **допускается** изображать перемещающиеся части изделия в крайнем или промежуточном положении с соответствующими разрезами, используя тонкие штрихпунктирные линии с двумя точками (рис. а).
- Для изображения соседних изделий — «обстановки» — используют тонкие сплошные линии (рис. б).



а)



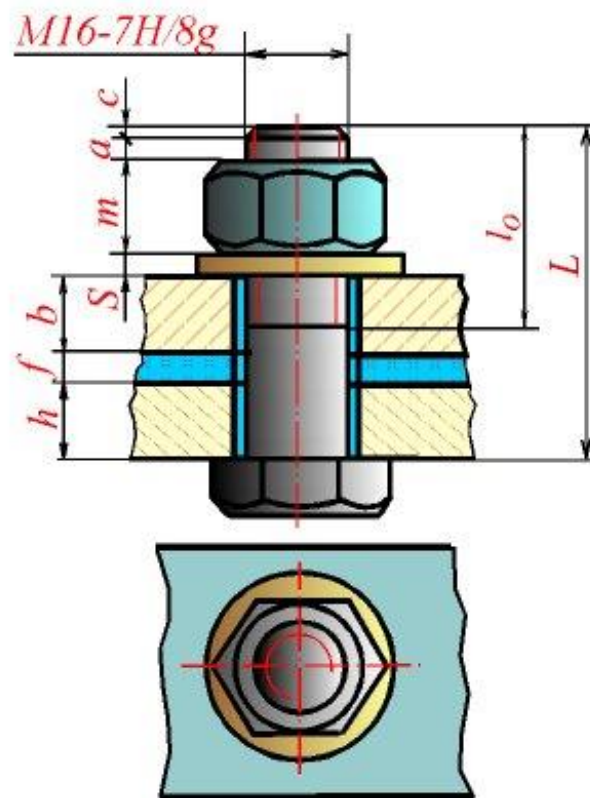
б)

Виды соединений составных частей изделия

- Соединения подразделяются на разъемные и неразъемные.
- **Разъемными** называются соединения, которые разбираются без нарушения целостности деталей и средств соединения. Эти соединения подразделяются на два вида: неподвижные и подвижные.
- К **неподвижным разъемным** соединениям относятся те, в которых относительное перемещение деталей исключается (**болтовое и шпилечное соединения, соединения при помощи винтов, фитингов и др.**)
-

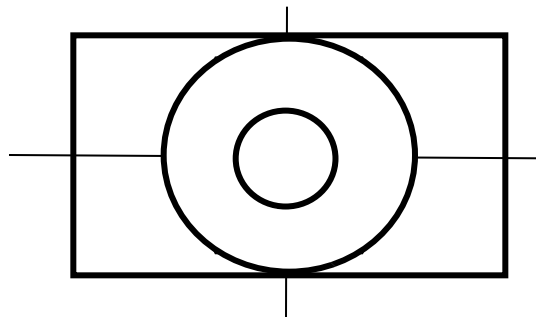
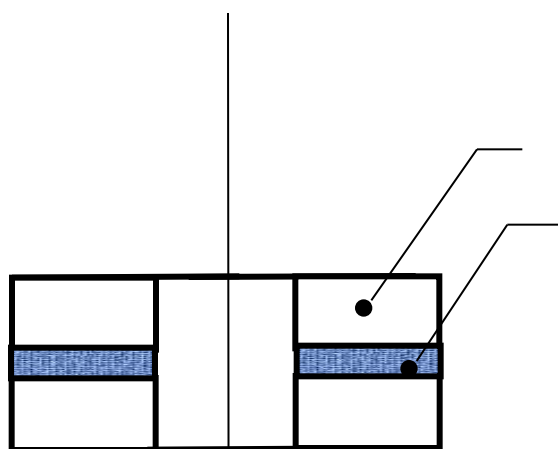
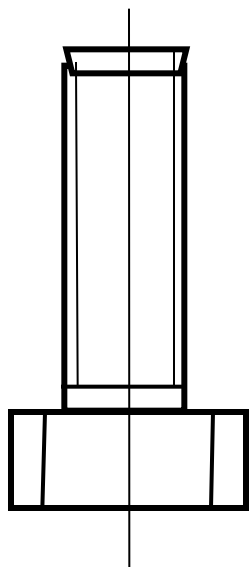
СОЕДИНЕНИЕ БОЛТОМ

- Скрепление двух или большего количества деталей при помощи болта, гайки и шайбы называется **болтовым соединением** (см. рис).
- Для прохода болта скрепляемые детали имеют гладкие, т.е. без резьбы, соосные цилиндрические отверстия большего диаметра, чем диаметр болта.
- На конец болта, выступающий из скрепленных деталей, надевается шайба и навинчивается гайка.

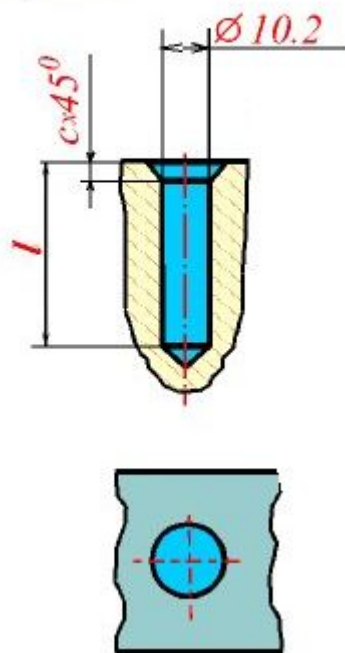


Длина болта $L = h + f + b + S + m + a + c$

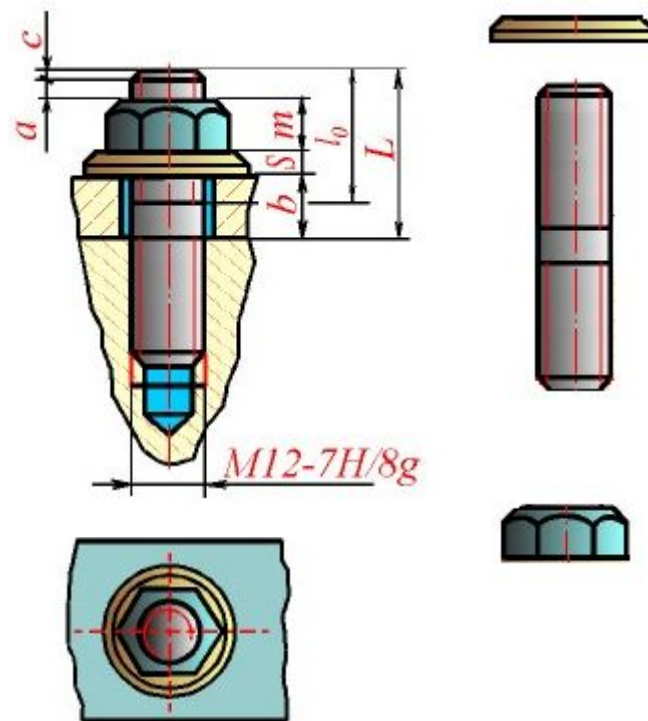
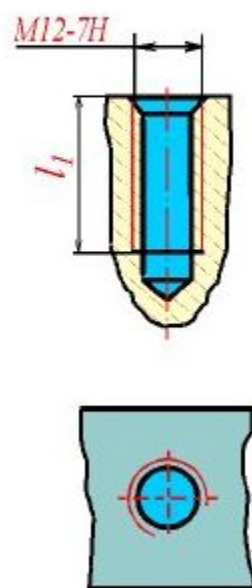
Порядок выполнения разъемного болтового соединения



Отверстие
сверленное



Отверстие
нарезанное



Длина шпильки $L=b+S+m+a+c$

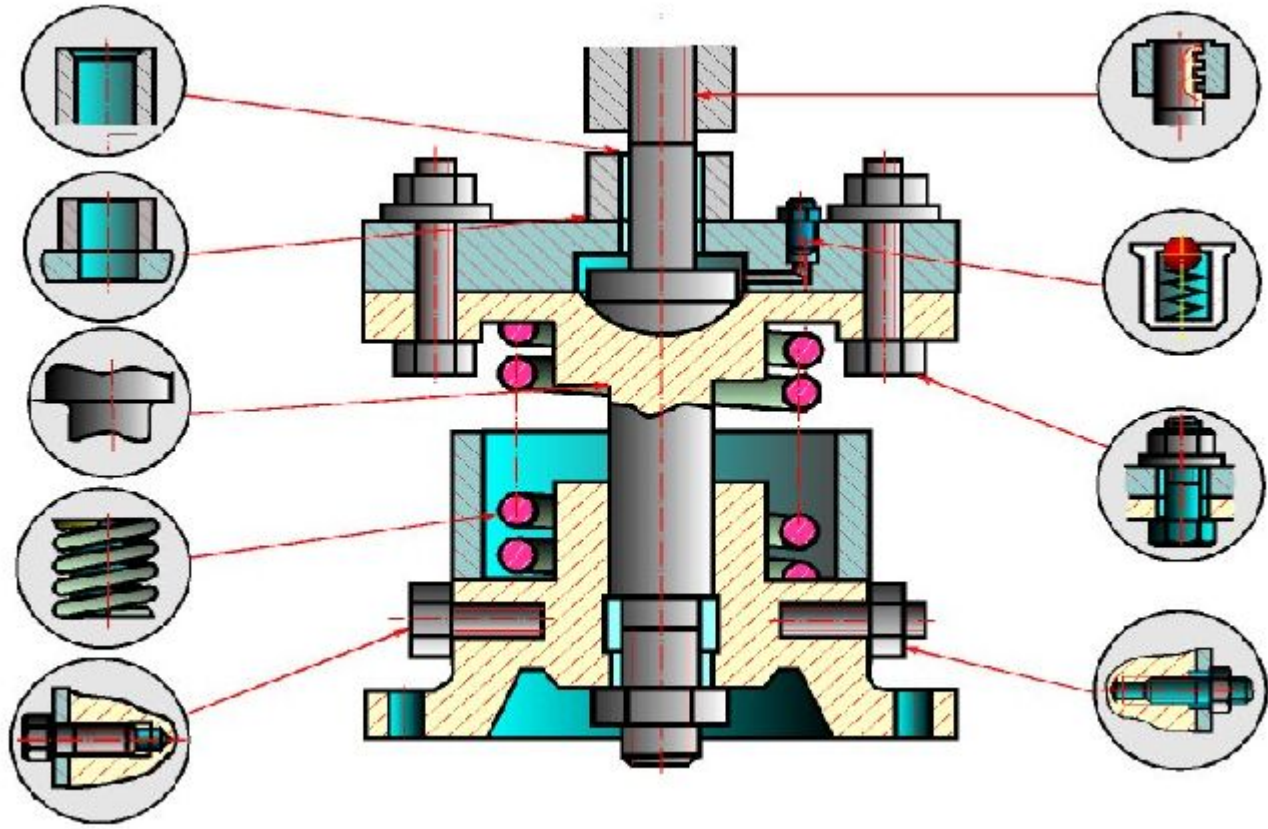
Особенности выполнения изображений на сборочных чертежах

- **Главное изображение** на сборочном чертеже чаще всего **является разрезом**, либо представляет собой соединение части вида с частью разреза.
- Если на чертеже должны присутствовать два изображения, любое из которых можно принять за главное, то в качестве главного принимается то, которое позволяет получить более рациональную компоновку чертежа в целом.

Общее число изображений изделия на сборочном чертеже зависит от сложности этого изделия и взаимного расположения его составных частей. Изображений должно быть ровно столько, сколько нужно для обеспечения выполнения сборочных операций. В целях упрощения пользования чертежом следует разумно применять местные и частичные изображения, использовать выносные элементы.

- ЕСКД **допускает не показывать** на сборочных чертежах **фаски, скругления, углубления, выступы, рифления** и другие мелкие элементы, если это не мешает пониманию чертежа. Рекомендуются широко пользоваться этими упрощениями. Отметим, что отсутствие изображения зазора и кольцевой выточки на не препятствует пониманию чертежа.

- Изделия, расположенные за винтовой пружиной, показанной лишь сечениями витков, изображают до зоны, ограниченной осевыми линиями сечений витков. Если пружина показана полностью, то изображения её витков перекрывают изображения находящихся сзади элементов. Изображение пружины **с вырывом** в месте вырыва делает видимыми задние элементы.
- **Положение главного** изображения на чертеже должно соответствовать положению собираемого изделия на рабочем месте.



УСЛОВНОСТИ И УПРОЩЕНИЯ НА СБОРОЧНЫХ ЧЕРТЕЖАХ

- **1. Перемещающиеся части сборочной единицы изображают в крайних или промежуточных положениях. На сборочном чертеже условно изображают:**
 - **а) клапаны вентиля, насосов, двигателей, диски (клинья) задвижек - в положении "закрыто" для перемещения движущейся среды;**
 - **б) пробки пробковых кранов - в положении "открыто";**
 - **в) домкраты в положении начала подъема груза;**
 - **г) тиски со сдвинутыми губками.**
- **2. Сварные, паяные, клееные и другие изделия из однородного материала в сборке с другими изделиями в разрезах и сечениях штрихуют как монолитный предмет (в одну сторону) с изображением границ между частями такого изделия сплошными основными линиями.**

- **3. На изображениях сборочной единицы допускается не показывать:**
 - а) мелкие конструктивные элементы на поверхностях деталей: фаски, кольцевые проточки для выхода режущего инструмента, накатки и т.п. ;**
 - б) крышки, щитки, маховики и другие детали, если необходимо показать на чертеже закрытые или составные части сборочной единицы. В таких случаях над изображениями деталей делают надпись, например: "Крышка поз. 3 не показана", "Маховик поз. 12 снят" и другие.**
- 4. В разрезах, согласно правилам ГОСТ 2.305 - 68:**
 - а) болты, винты, шпильки, шпонки, заклепки, непустотелые валы, шпиндели, шатуны, рукоятки и т.п. при продольном разрезе показываются нерассеченными;**
 - б) спицы маховиков, шкивов, зубчатых колес, тонкие стенки типа ребер жесткости и т.п. показываются незаштрихованными, если секущая плоскость направлена вдоль оси или длинной стороны такого элемента.**