

Омский государственный технический университет
Кафедра инженерной геометрии и САПР

**Кайгородцева
Наталья Викторовна**

Инженерная графика
ГОСТ 2.307-68
**Нанесение размеров и
предельных отклонений**

Видеолекция

©ОмГТУ, 2014

План лекции



1 Основные требования

2 Линейные и угловые
размеры

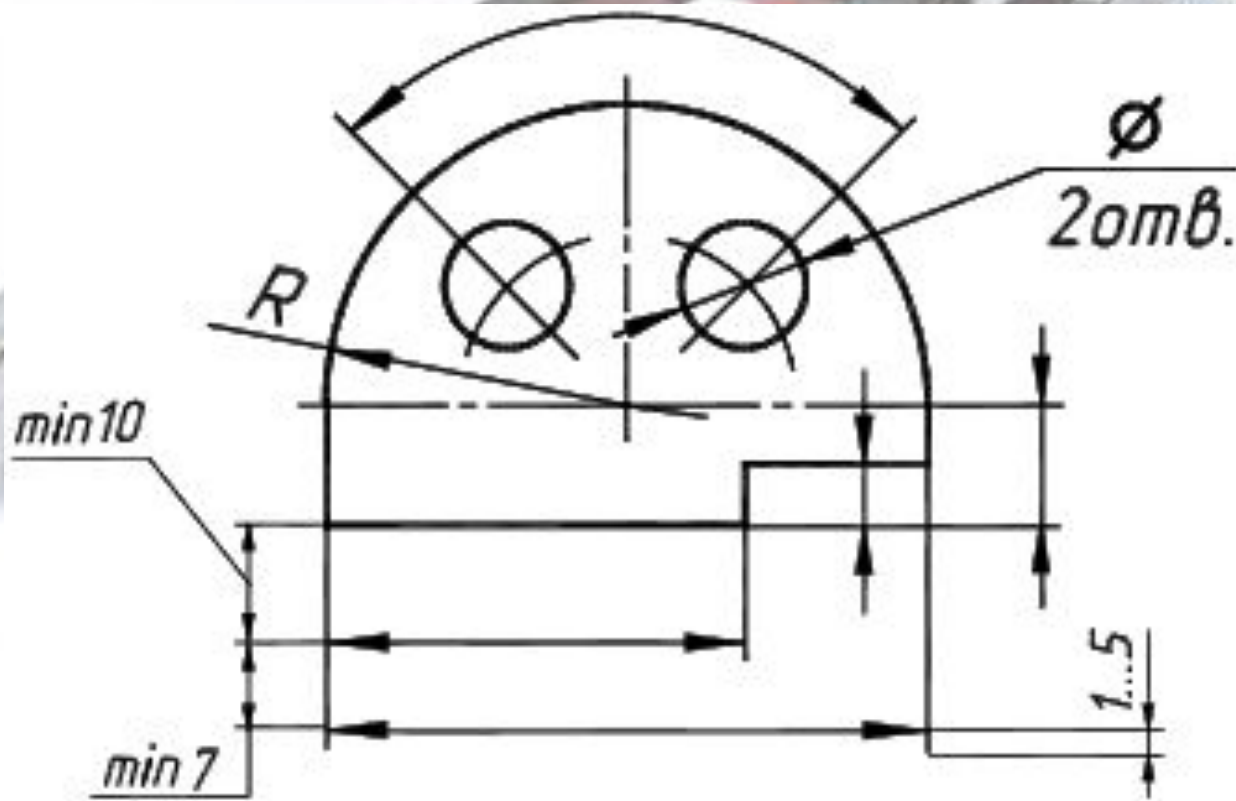
3 Примеры нанесения
размеров

4 Специальные символы

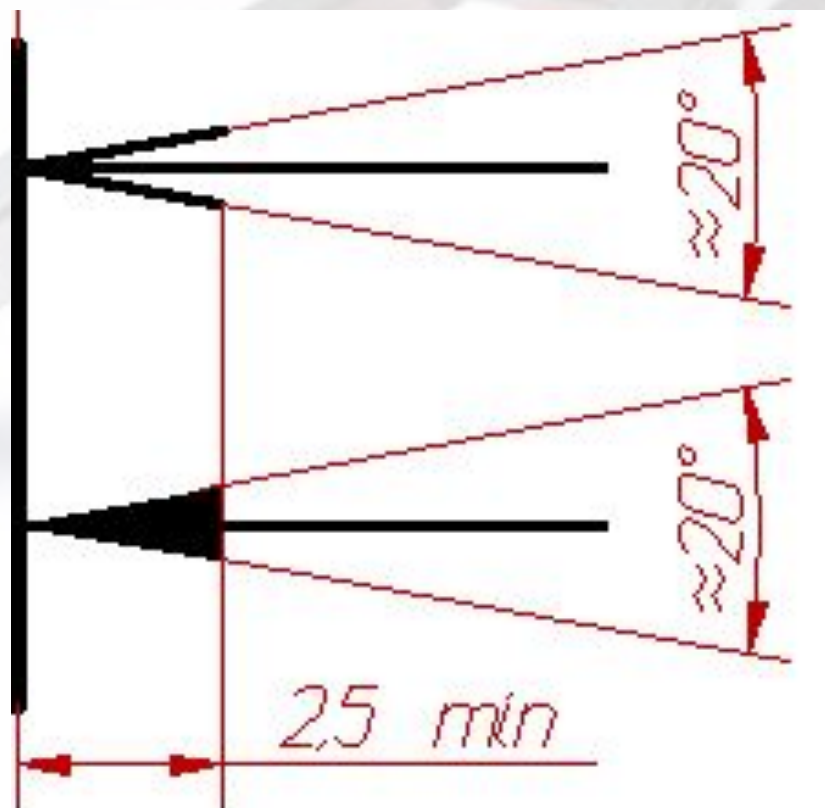
5 Координирующие размеры

Основные требования по нанесению размеров :

Размеры на чертежах указываются числовыми величинами (размерными числами), размерными и выносными линиями.



Стрелки размерной линии:



Основные требования по нанесению размеров :

- ✓ Размерные числа должны соответствовать действительным размерам, независимо от того, в каком масштабе и с какой точностью выполнен чертеж;
- ✓ Общее количество размеров на чертеже должно быть минимальным, но достаточным для изготовления и контроля изделия;
- ✓ Не допускается повторять размеры одного и того же элемента на разных изображениях, в технических требованиях, основной надписи и спецификации (**каждый размер на чертеже проставляется один раз!**).

На чертеже различают размеры :

Линейные

(длина, ширина, величина радиуса, диаметра, хорды или дуги)

Указываются в миллиметрах, без обозначения единицы измерения

Угловые

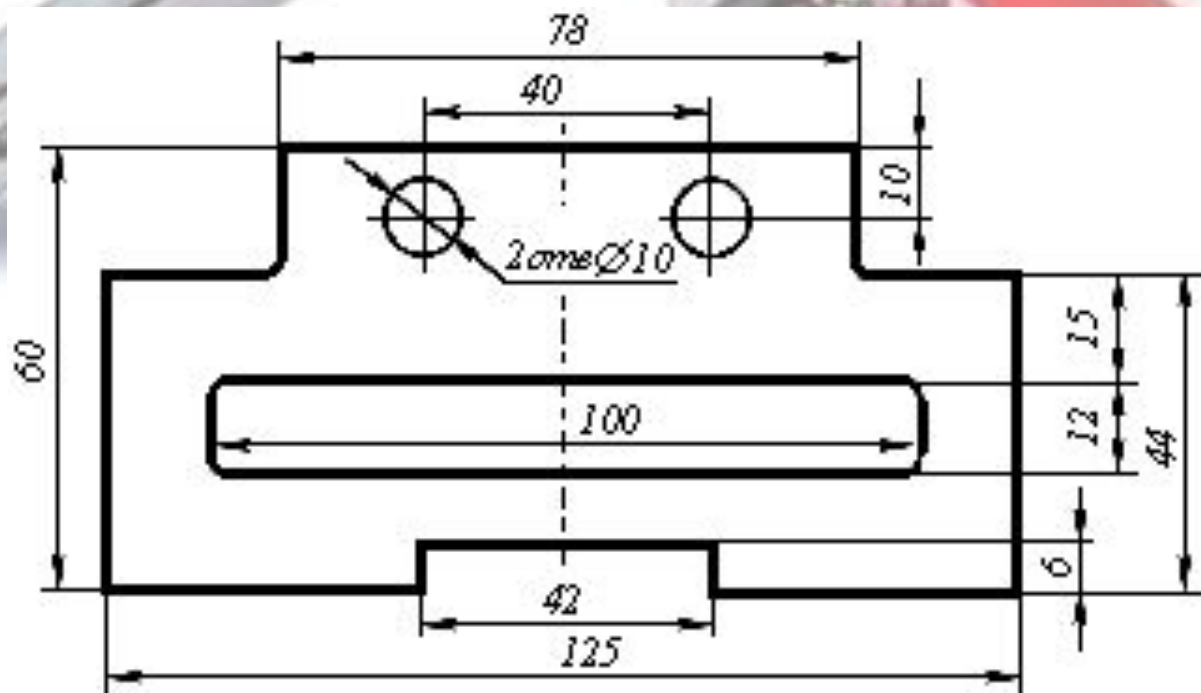
(размеры углов)
Указываются в градусах, минутах и секундах с обозначением единицы измерения.

Примечание: Для размерных чисел применение простых дробей не допускается, за исключением размеров в дюймах.

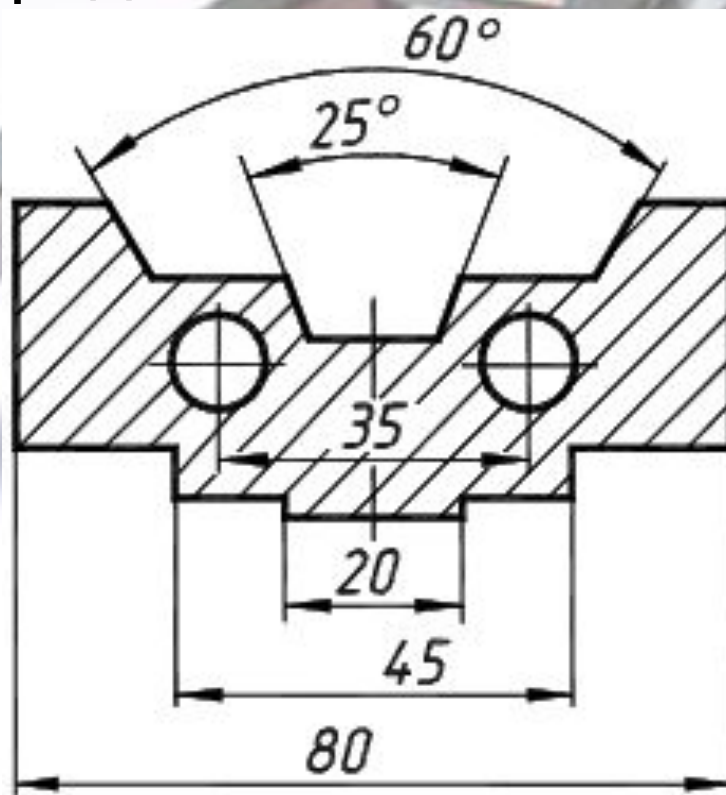
Замечание

Размерные линии пересекать НЕЛЬЗЯ!

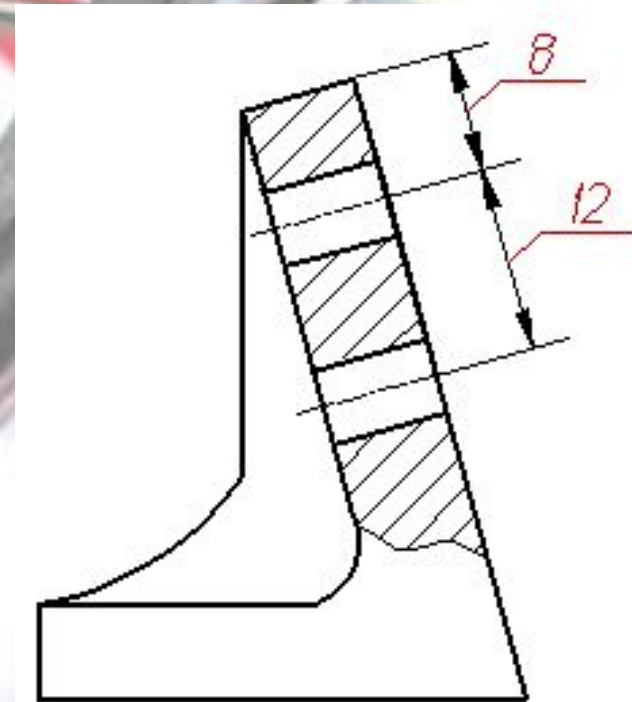
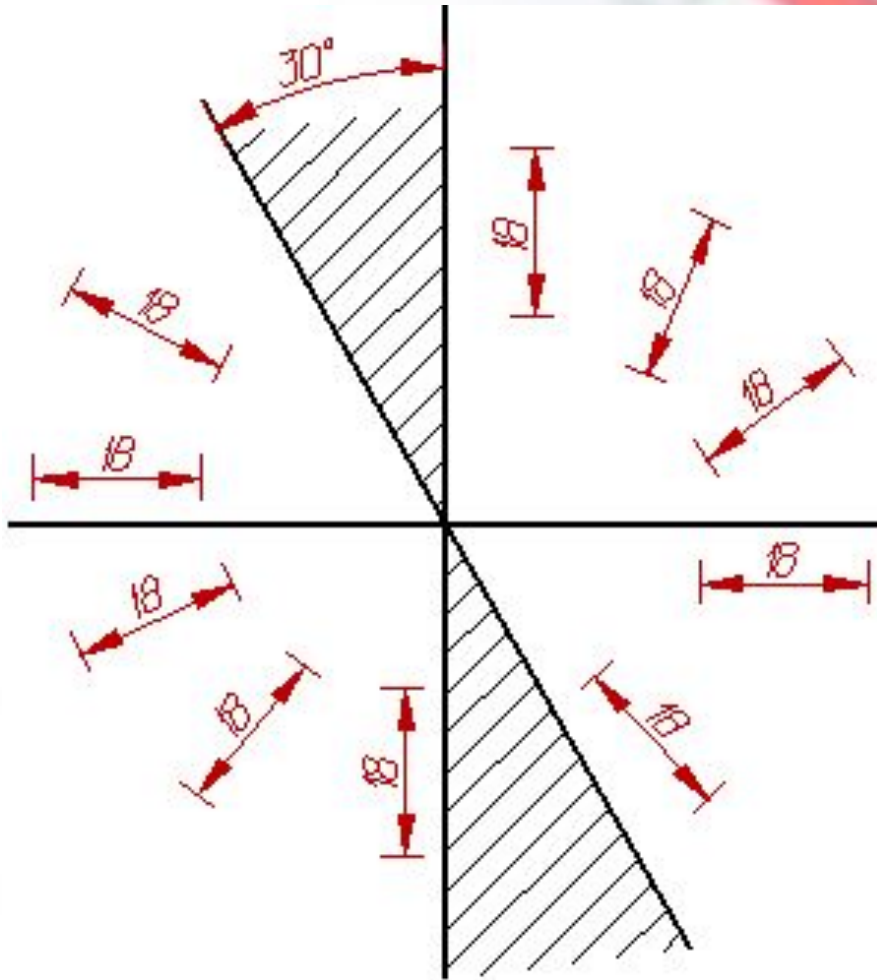
Поэтому рекомендуется меньшие размеры наносить ближе к изображению.



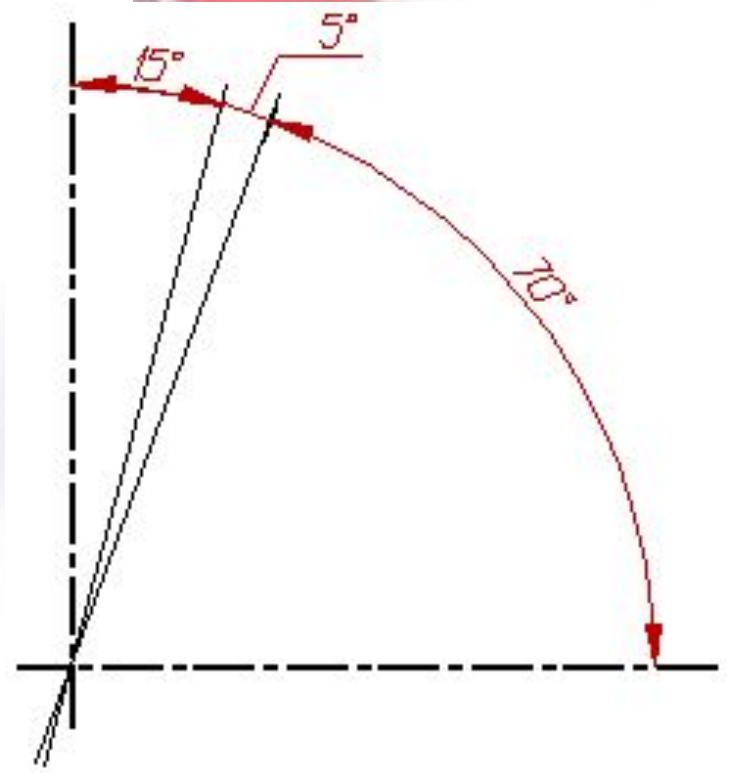
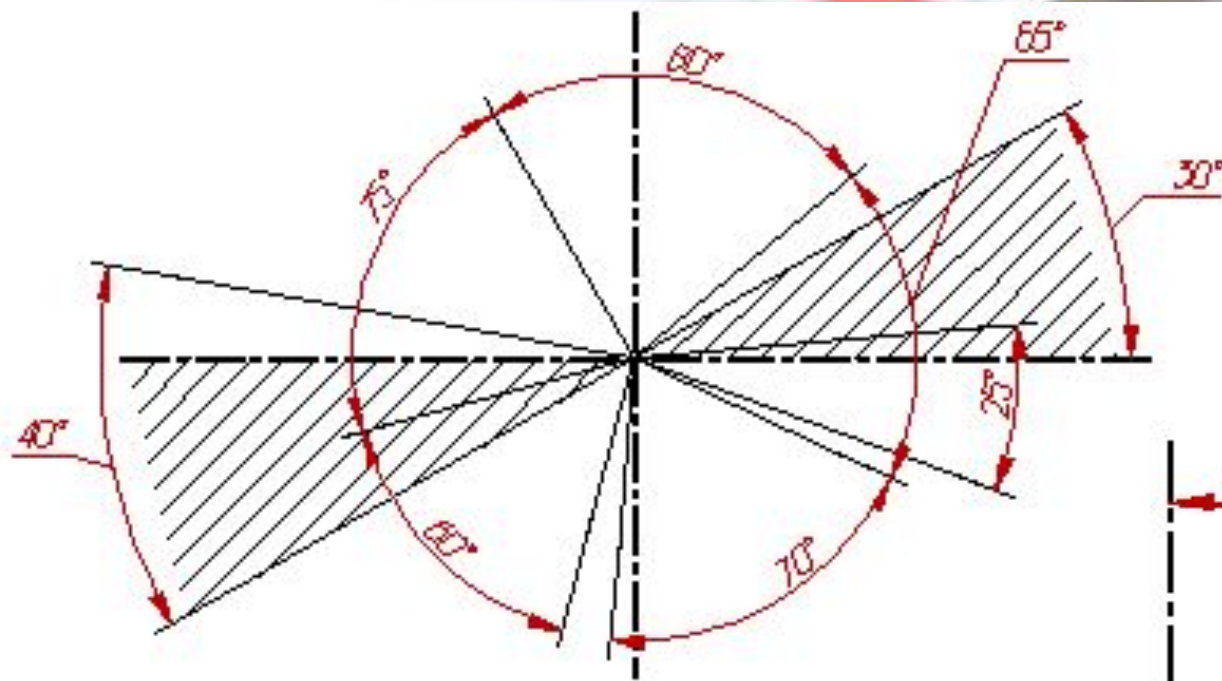
При нанесении нескольких параллельных между собой размерных линий, размерные числа над ними рекомендуется располагать в шахматном порядке.



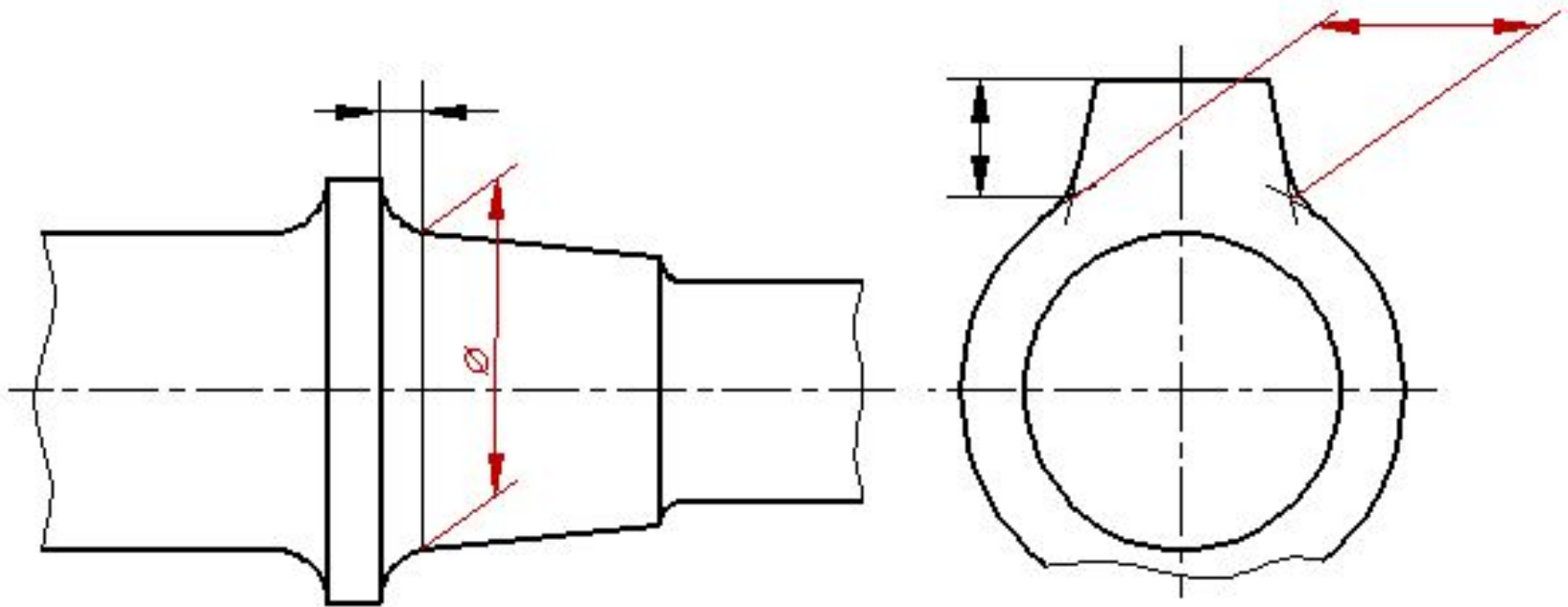
Линейные размеры



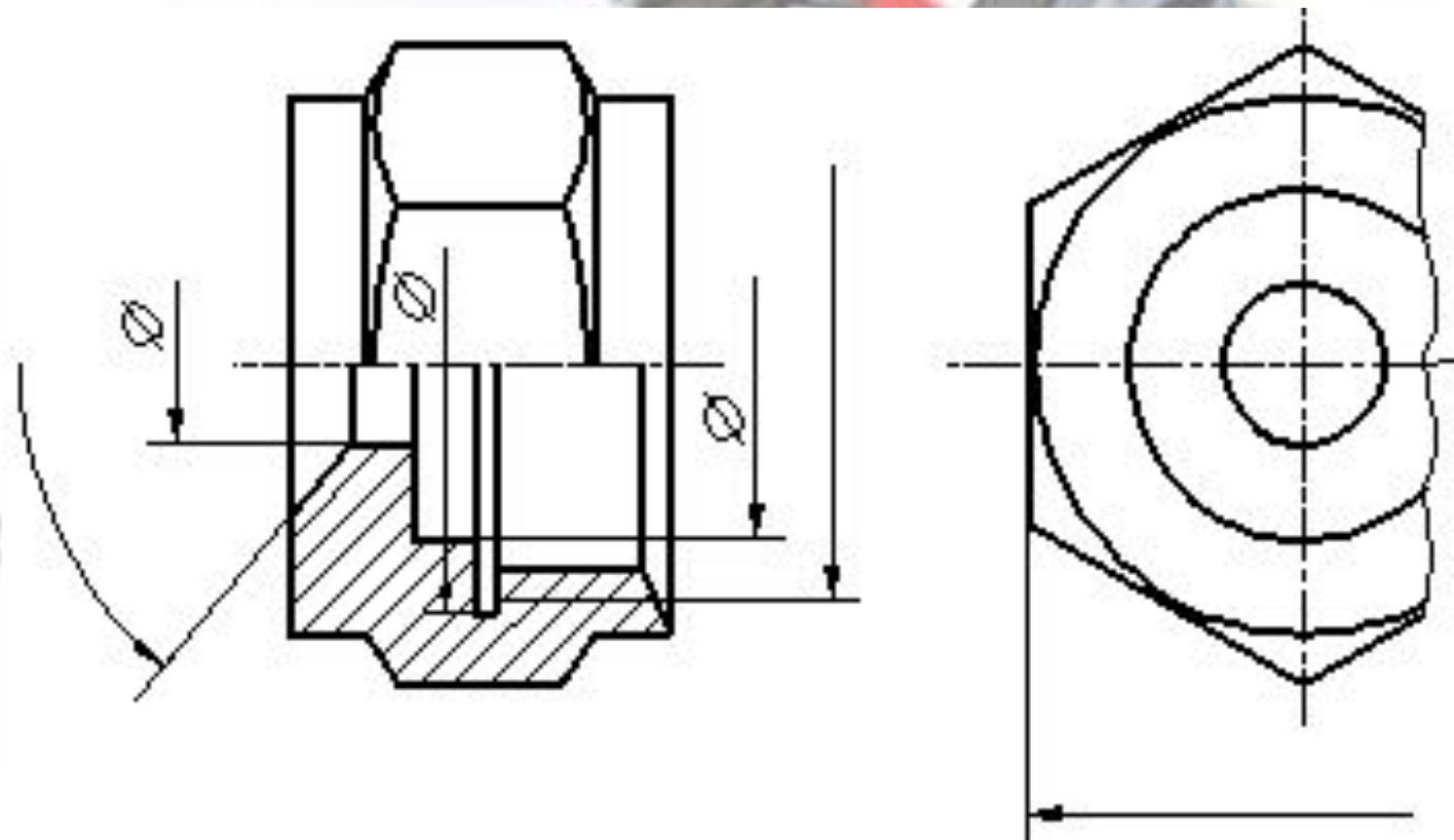
Угловые размеры



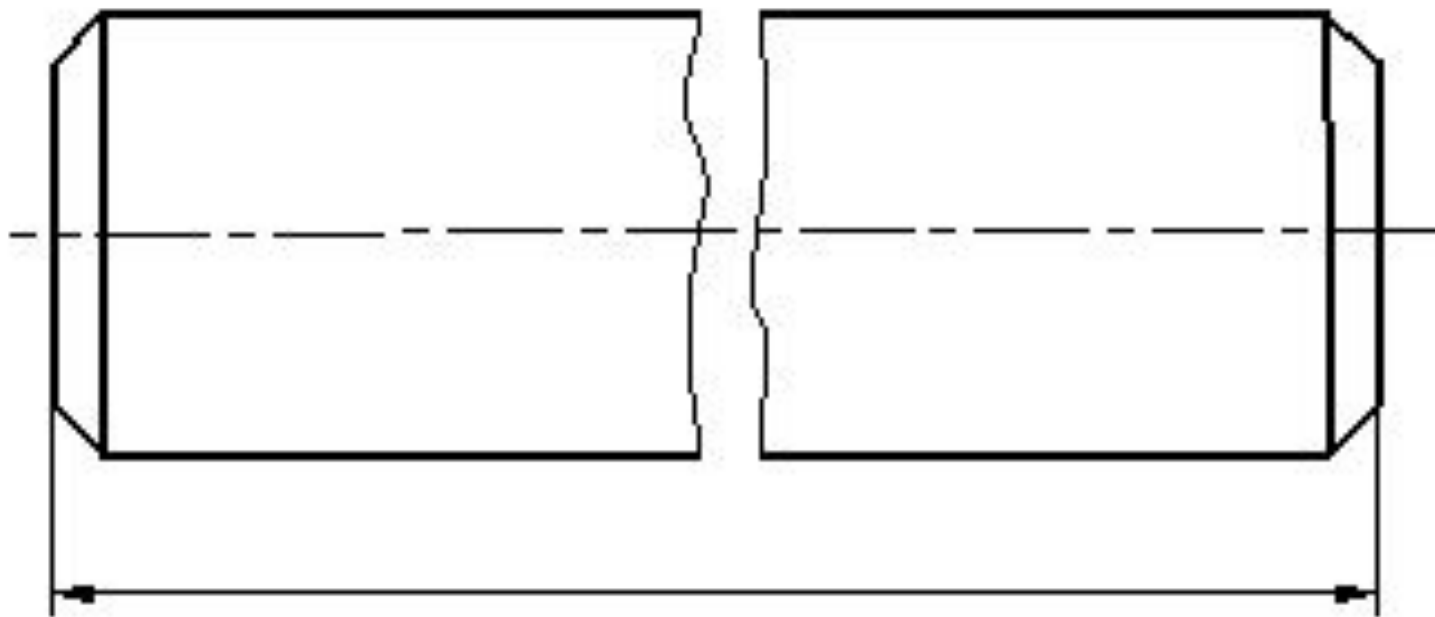
Пример нанесения размера, когда размерную и выносные линии проводят так, чтобы они вместе с измеряемым отрезком образовали параллелограмм.



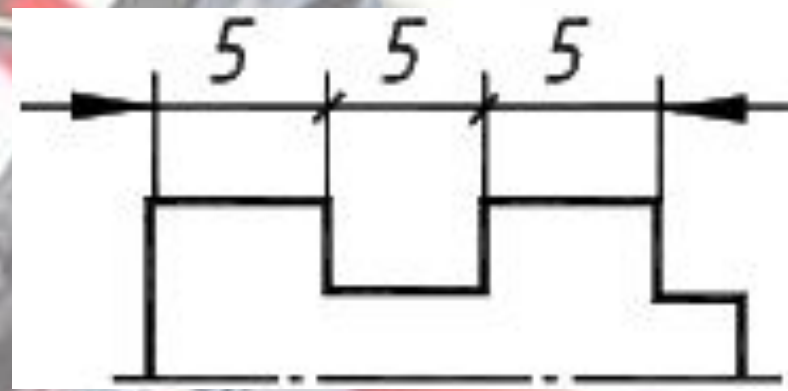
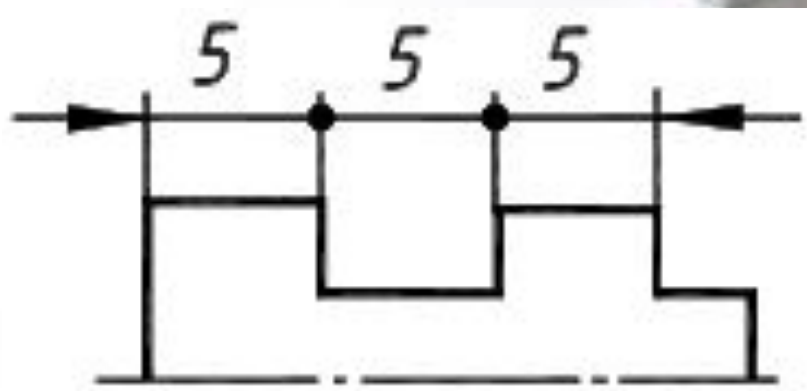
Пример нанесения размера с обрывом размерной линии



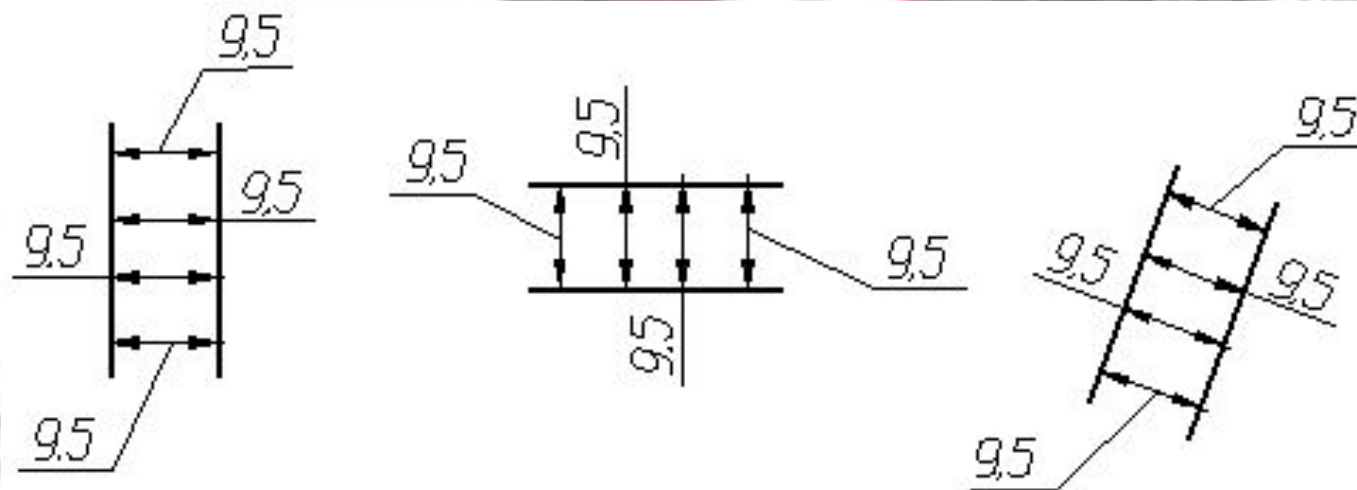
Нанесение размера при изображении изделия с разрывом



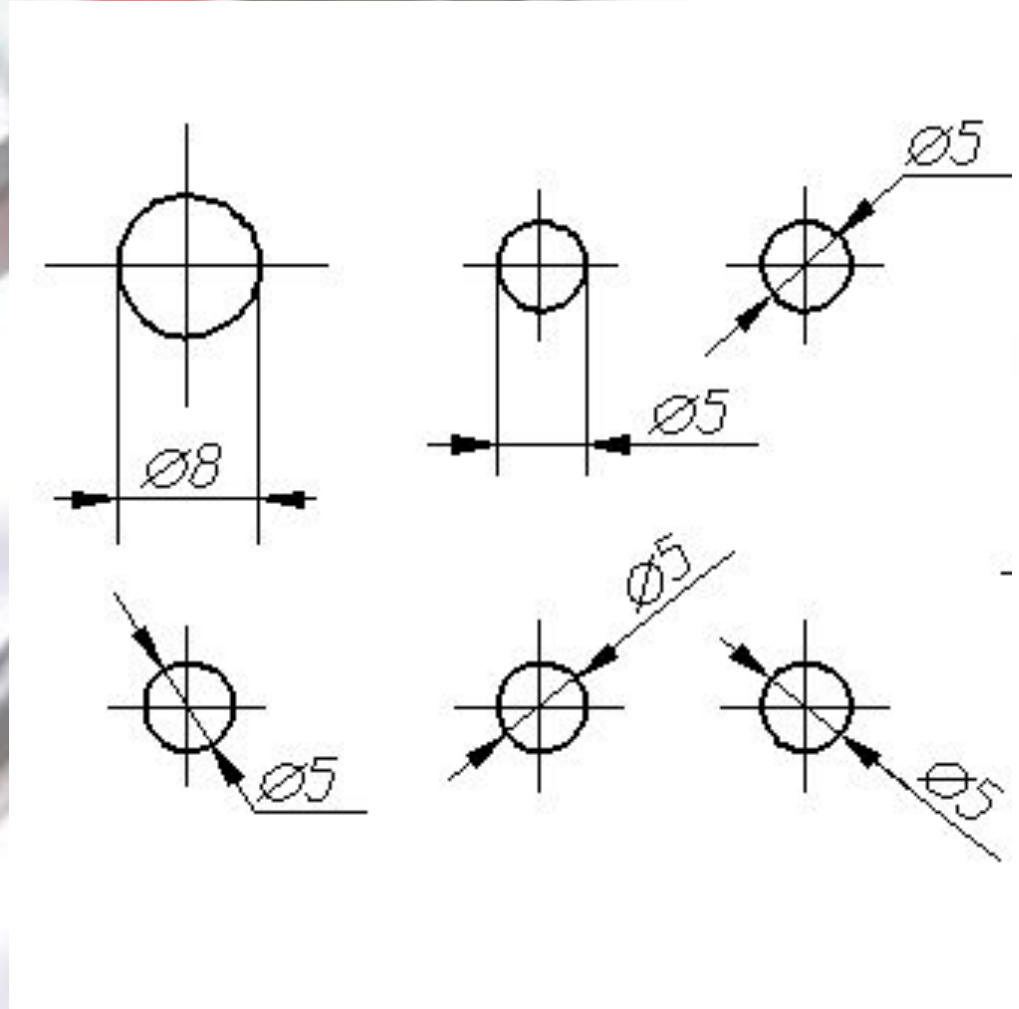
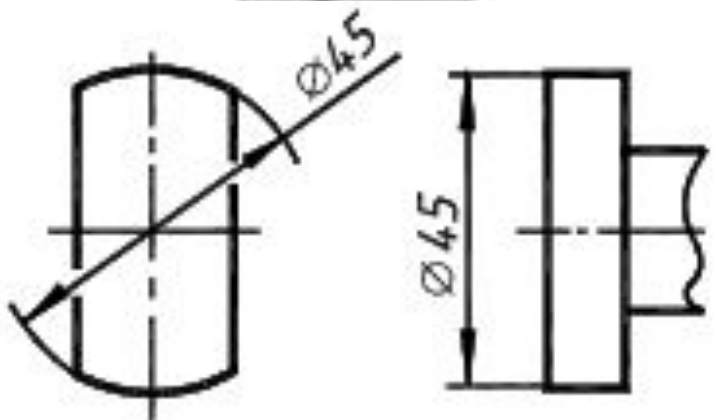
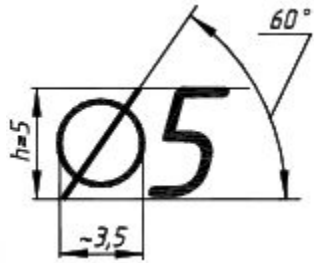
Нанесение размера при недостатке места для стрелок



Нанесение размера при недостатке места для размерных чисел

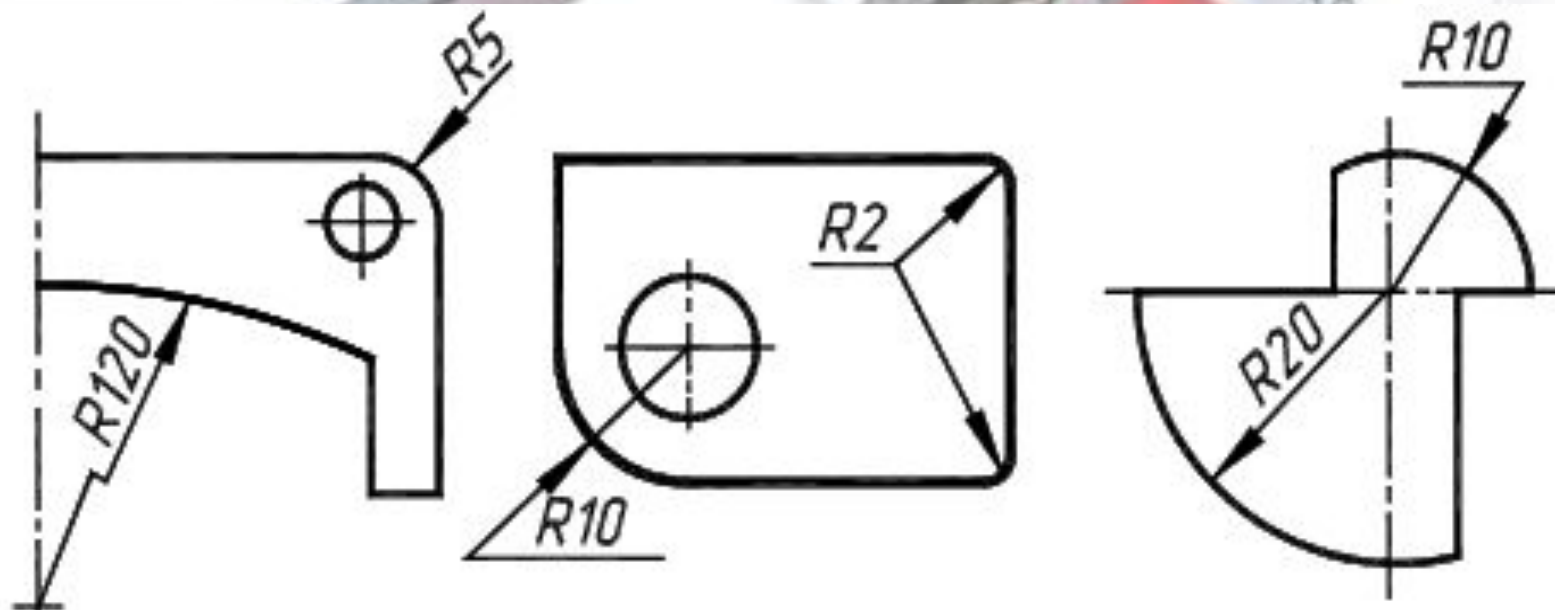


Нанесение размера диаметра

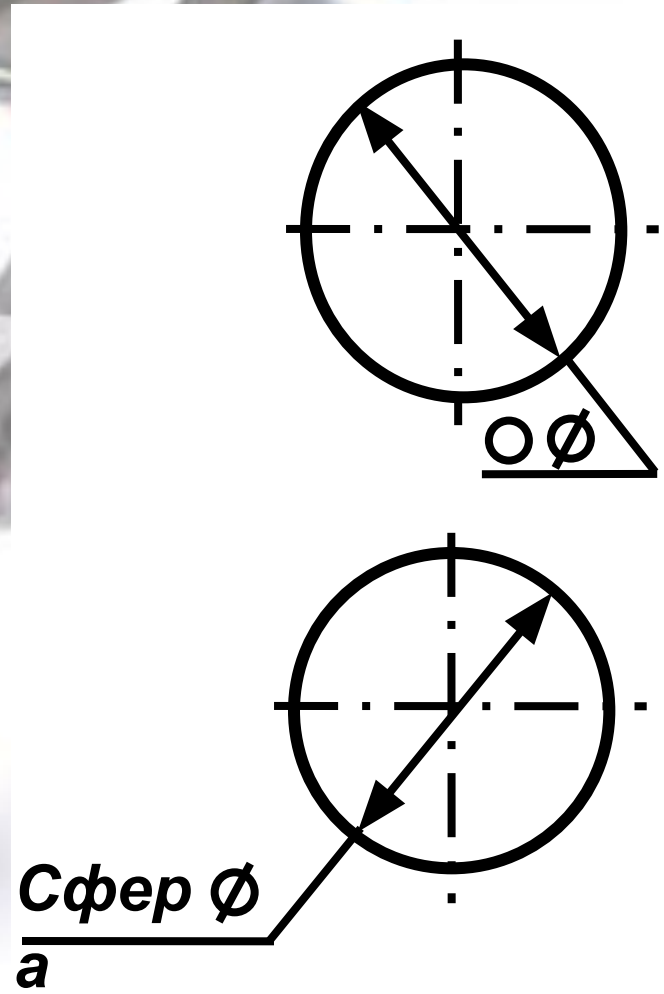
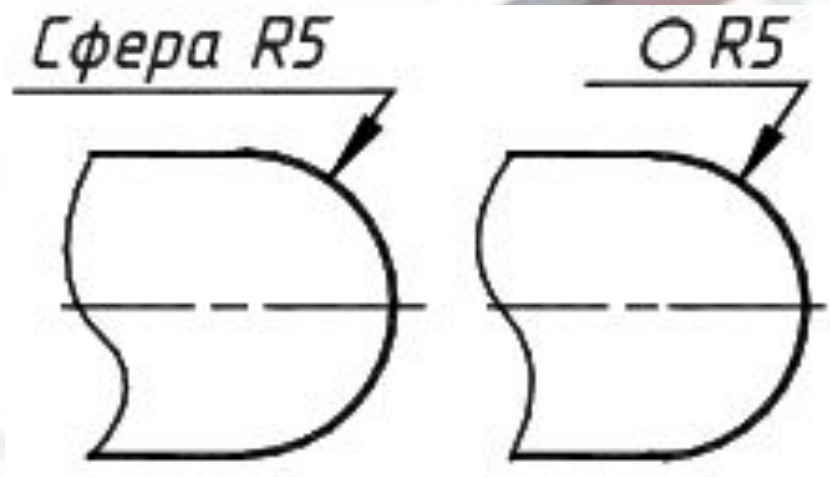


Нанесение размера радиуса

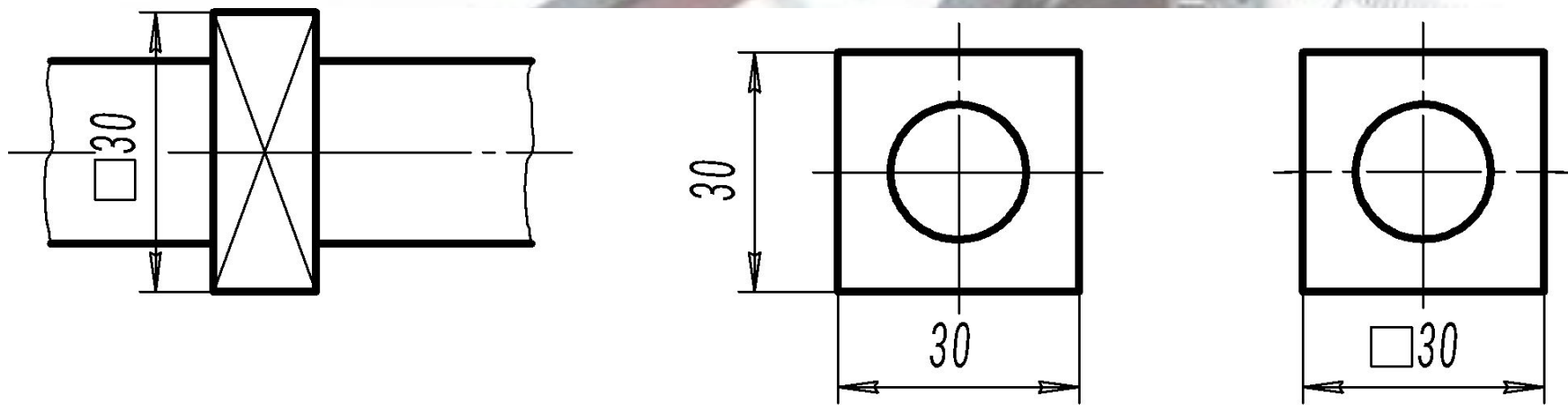
$R1$



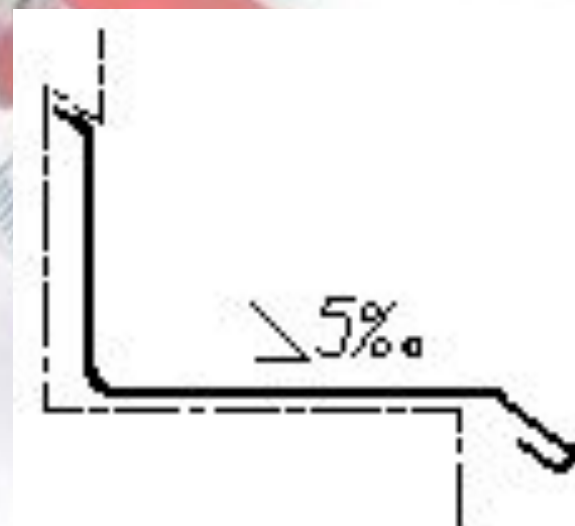
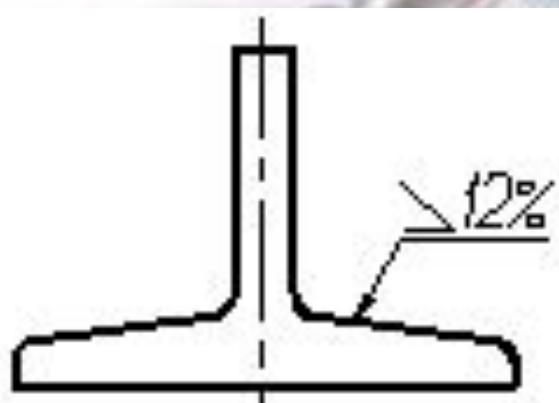
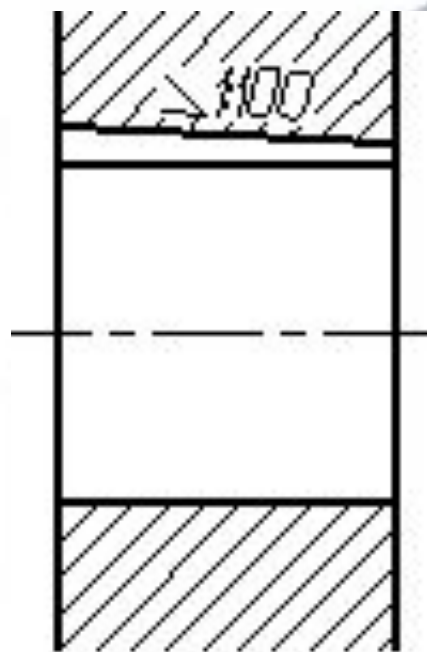
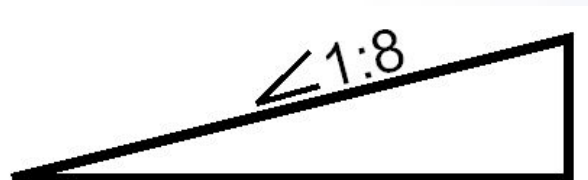
Нанесение размера радиуса или диаметра сферы



Нанесение размера «квадрат»

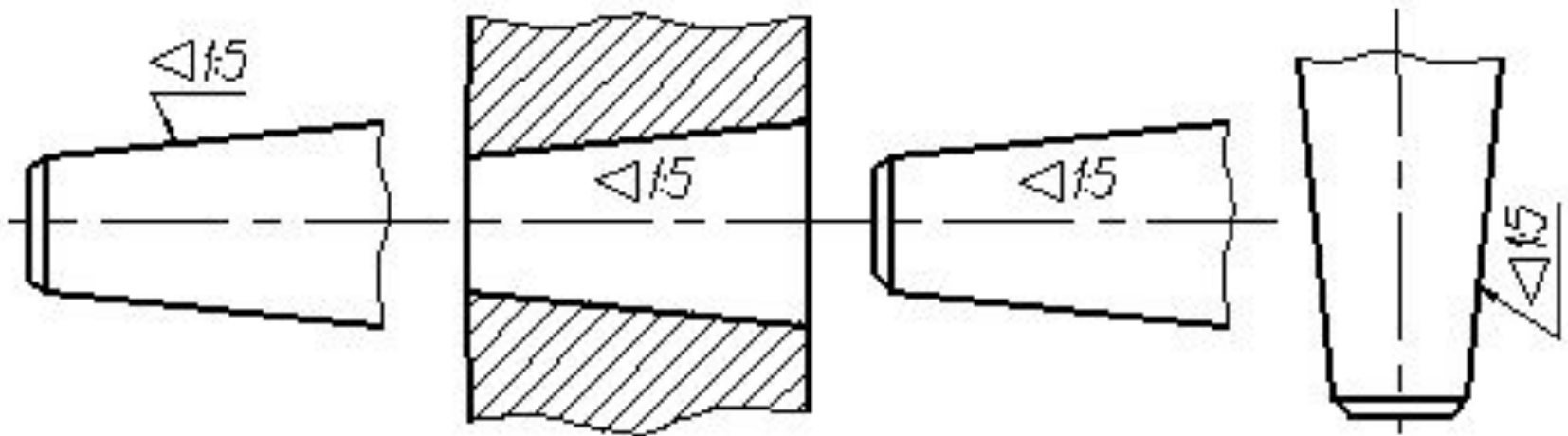


Нанесение размера «уклон»

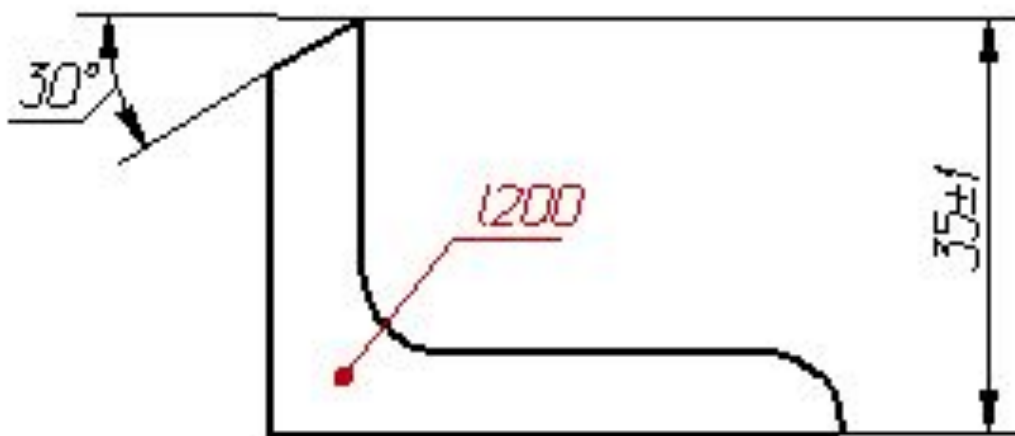
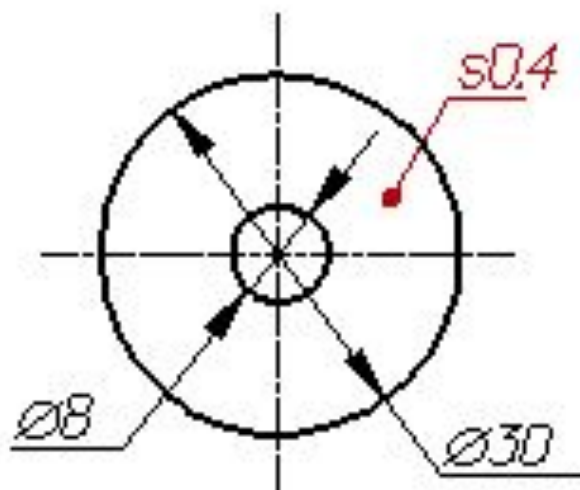
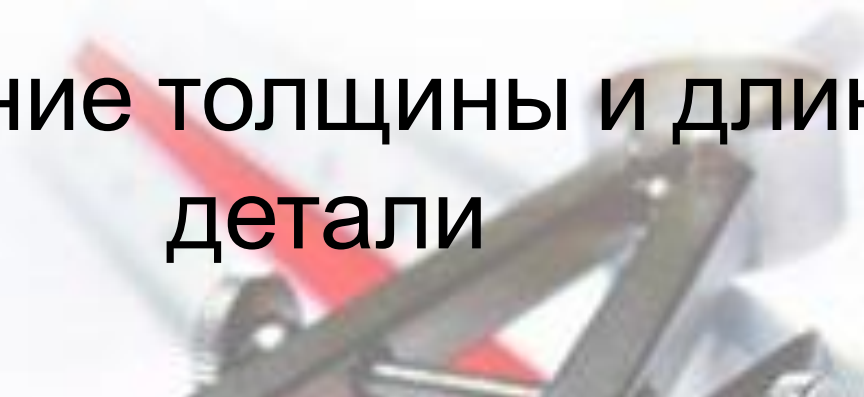


Нанесение размера «КОНУСНОСТЬ»

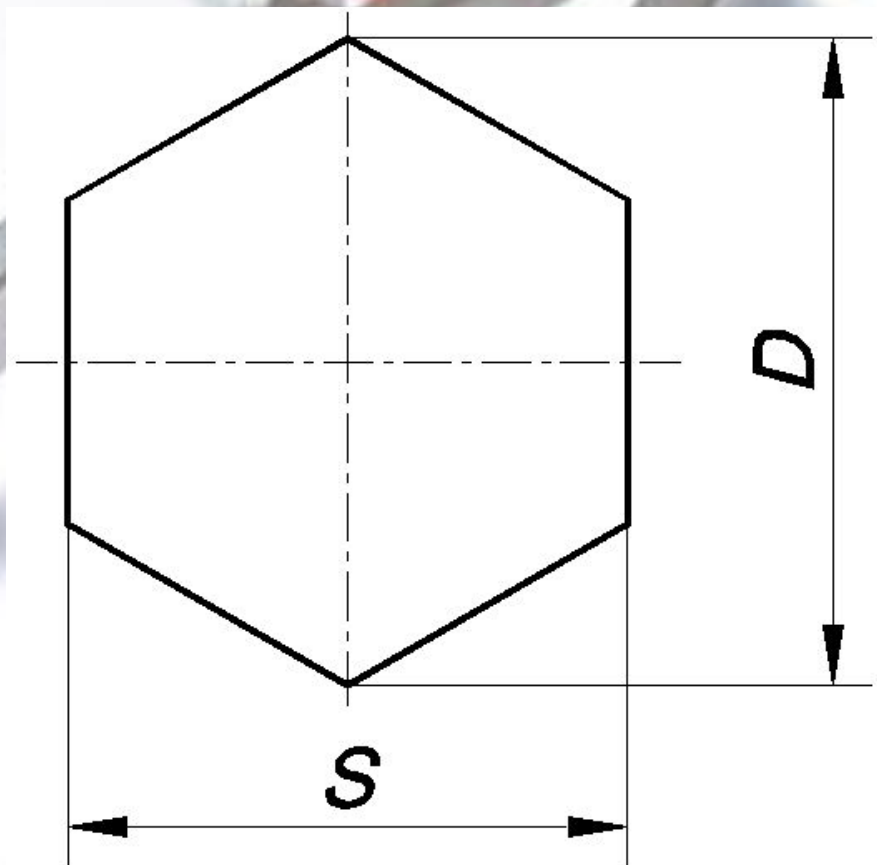
$\triangle 1:5$



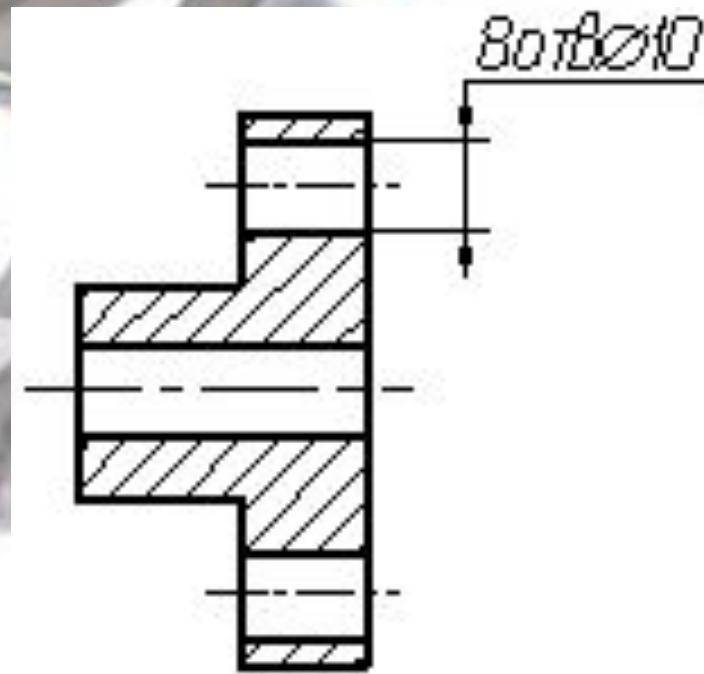
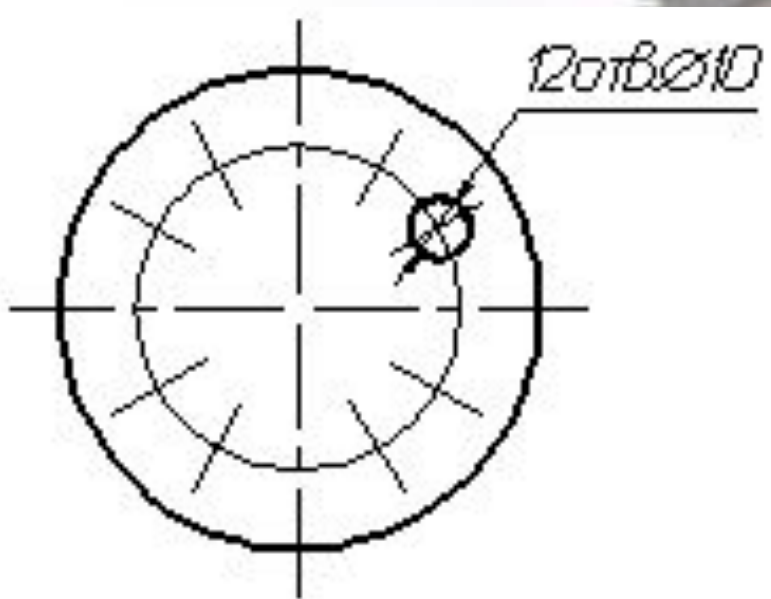
Нанесение толщины и длины детали



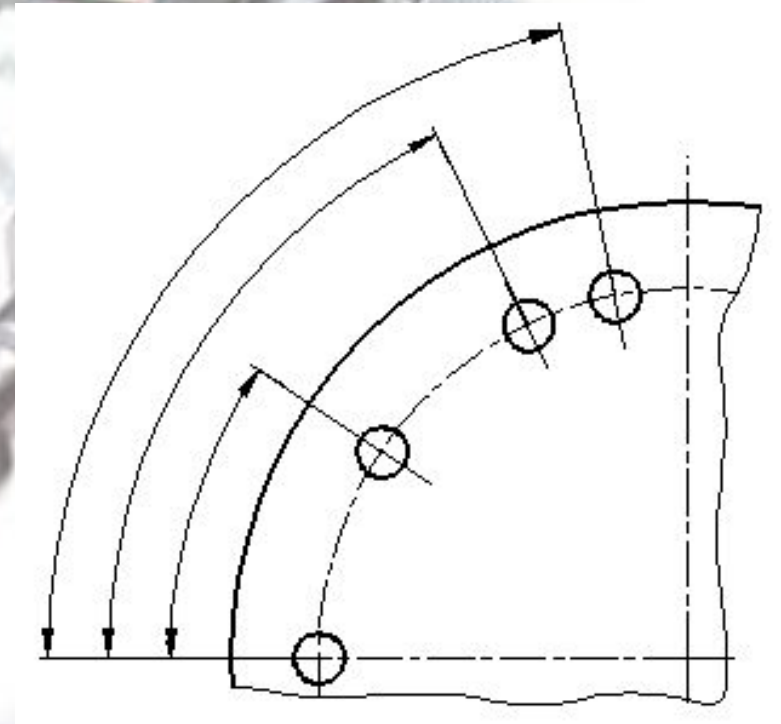
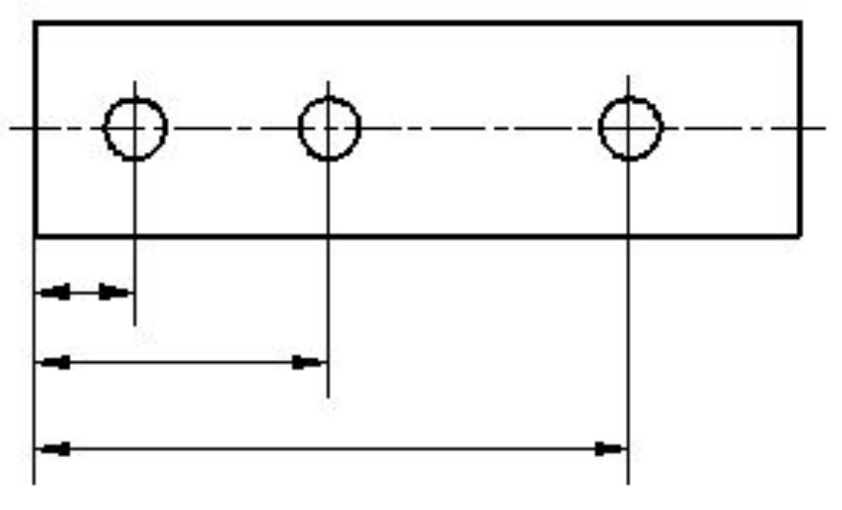
Нанесение размера «под ключ»



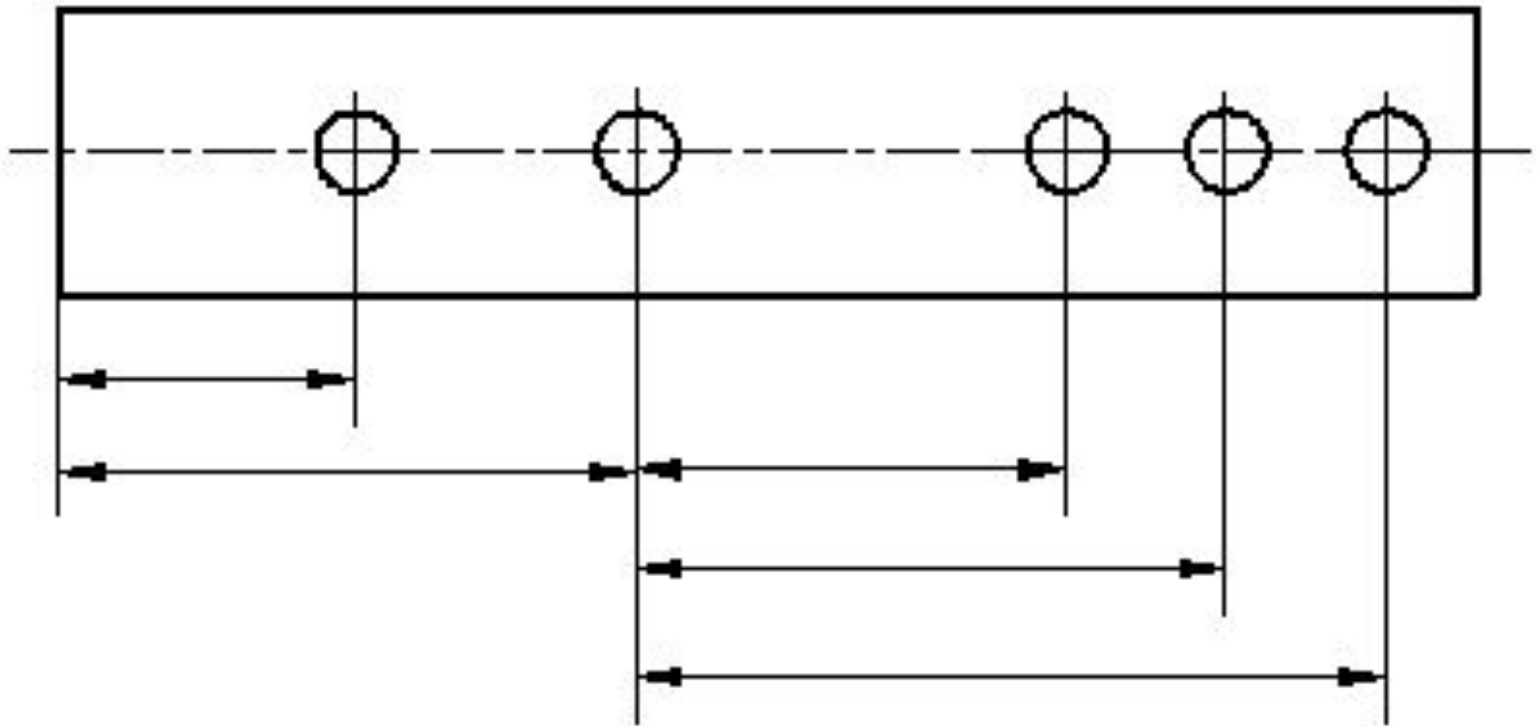
Нанесение размеров нескольких одинаковых элементов



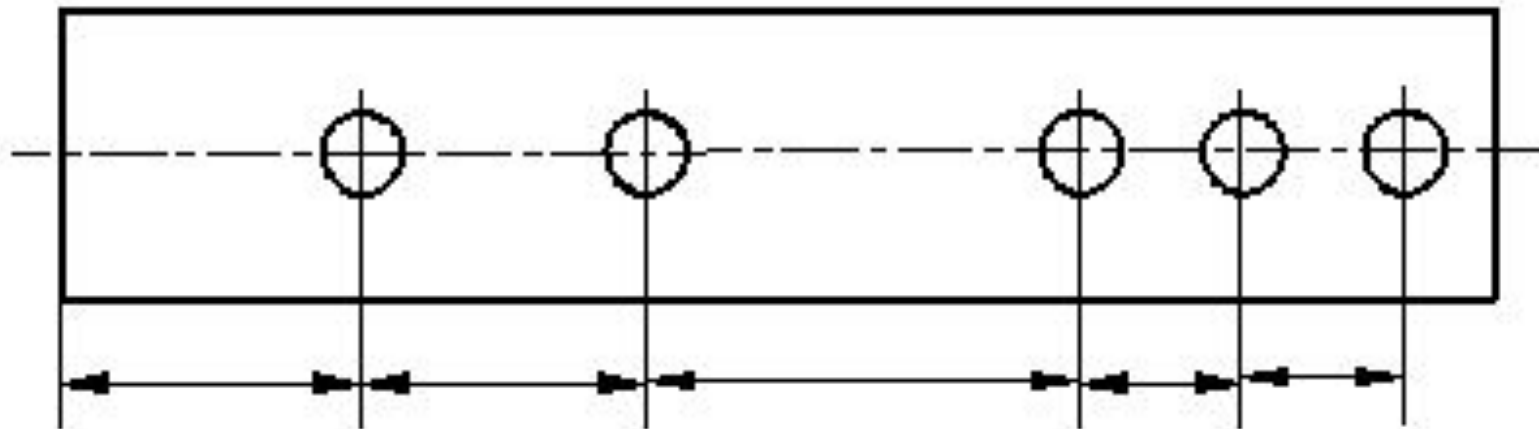
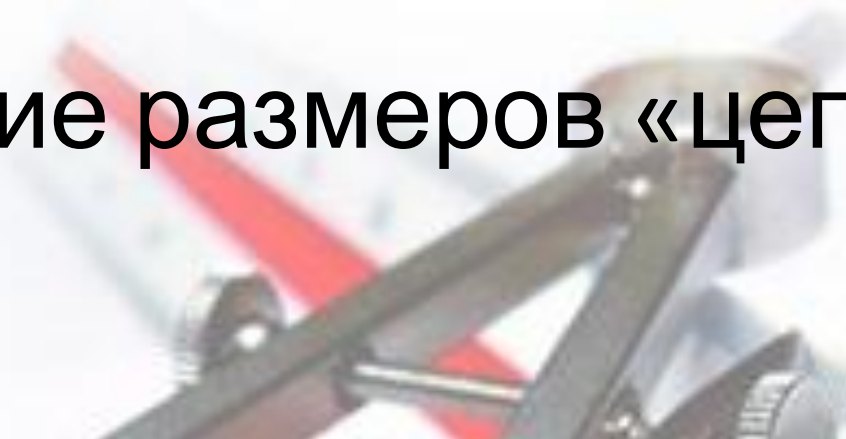
Нанесение размеров «от общей базы»



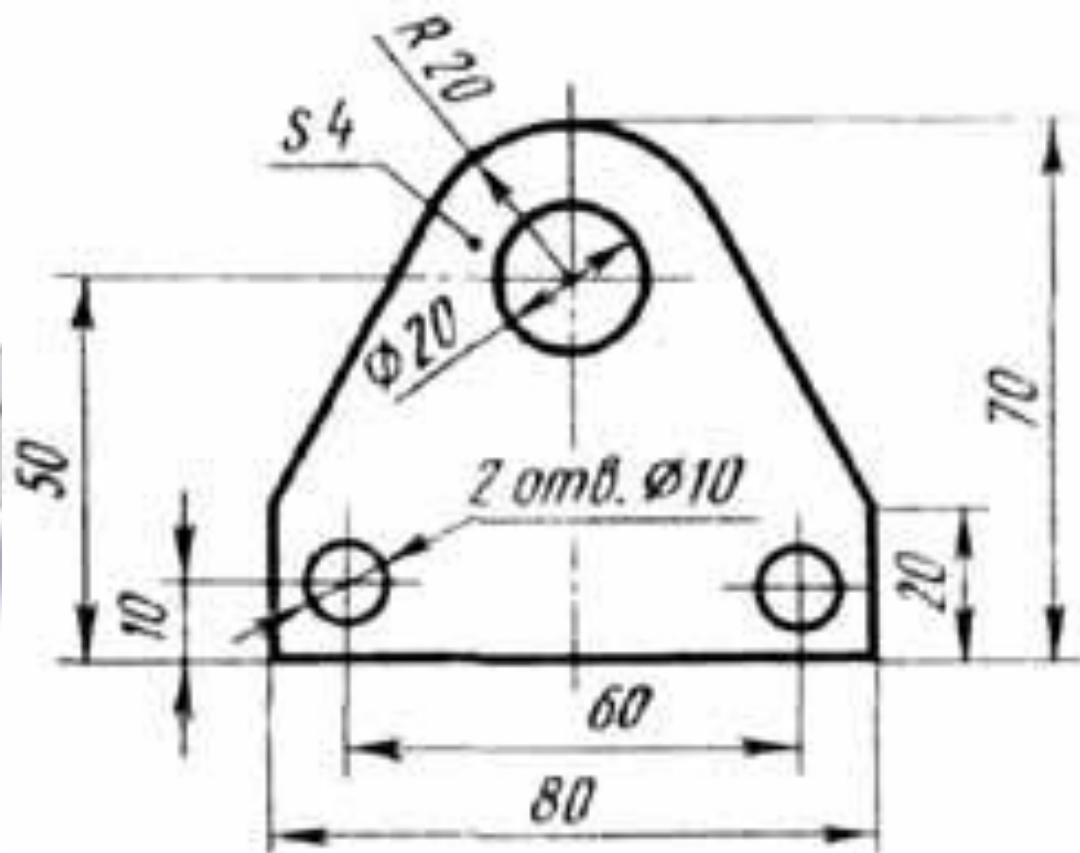
Нанесение размеров «от нескольких баз»



Нанесение размеров «цепью»



Вынос размеров за контур изображения



Контактная информация

Разработчик: доцент, к.пед.н.
Кайгородцева Наталья Викторовна

Кафедра «Инженерная геометрия и САПР»

г. Омск, пр. Мира, 11, корпус 8 кабинет 513

(3812) 65-36-45

igisapr@omgtu.ru

www.omgtu.ru