

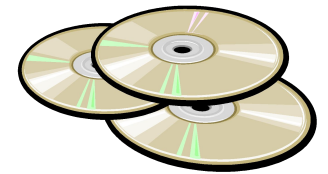
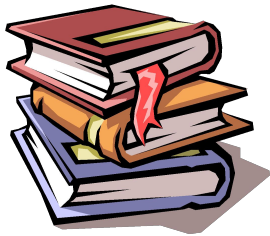


Материалы к лабораторно-практическим занятиям по дисциплине

«Сельскохозяйственные машины»

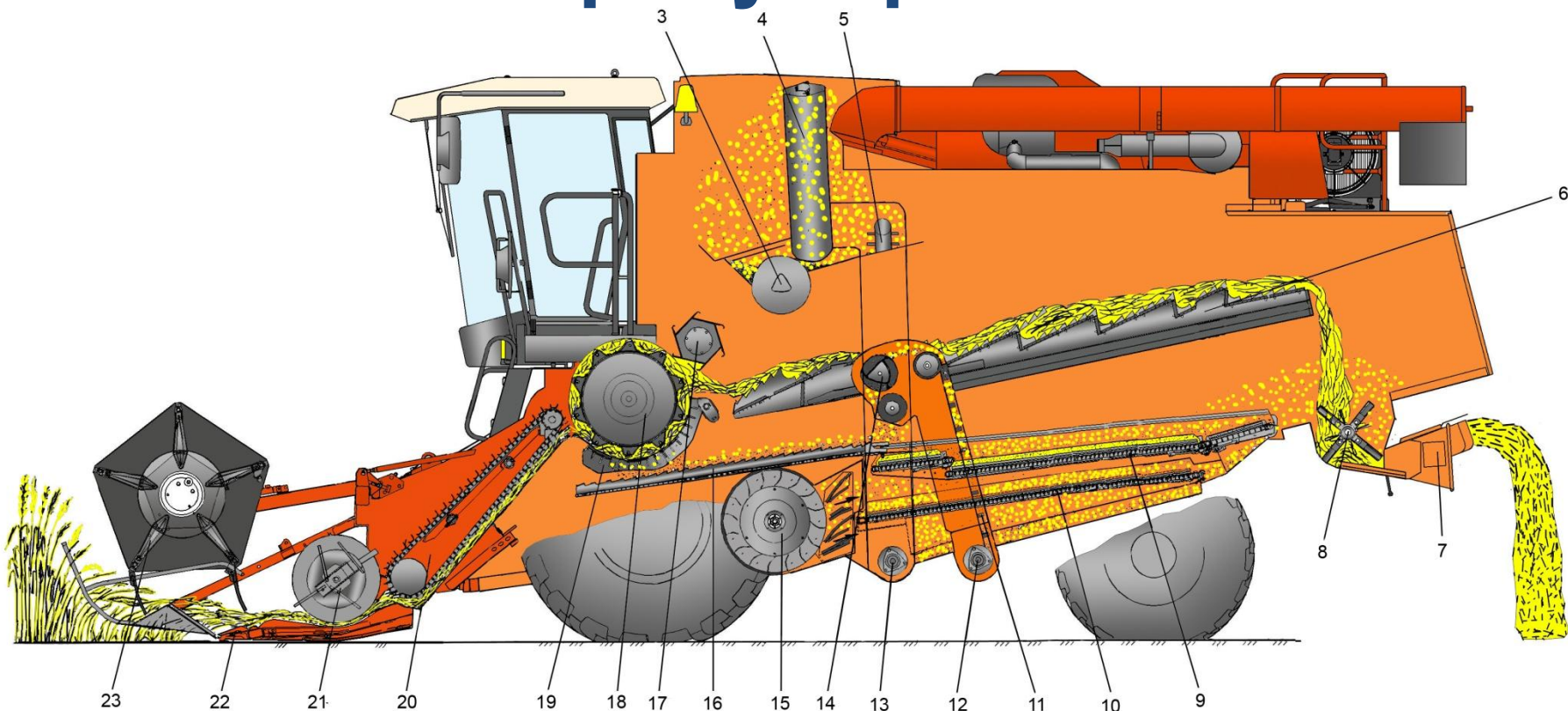
для студентов Агротехнического факультета БГАТУ

УСТРОЙСТВО ЗЕРНОУБОРОЧНЫХ КОМБАЙНОВ ПРОИЗВОДСТВА ПО «ГОМСЕЛЬМАШ»



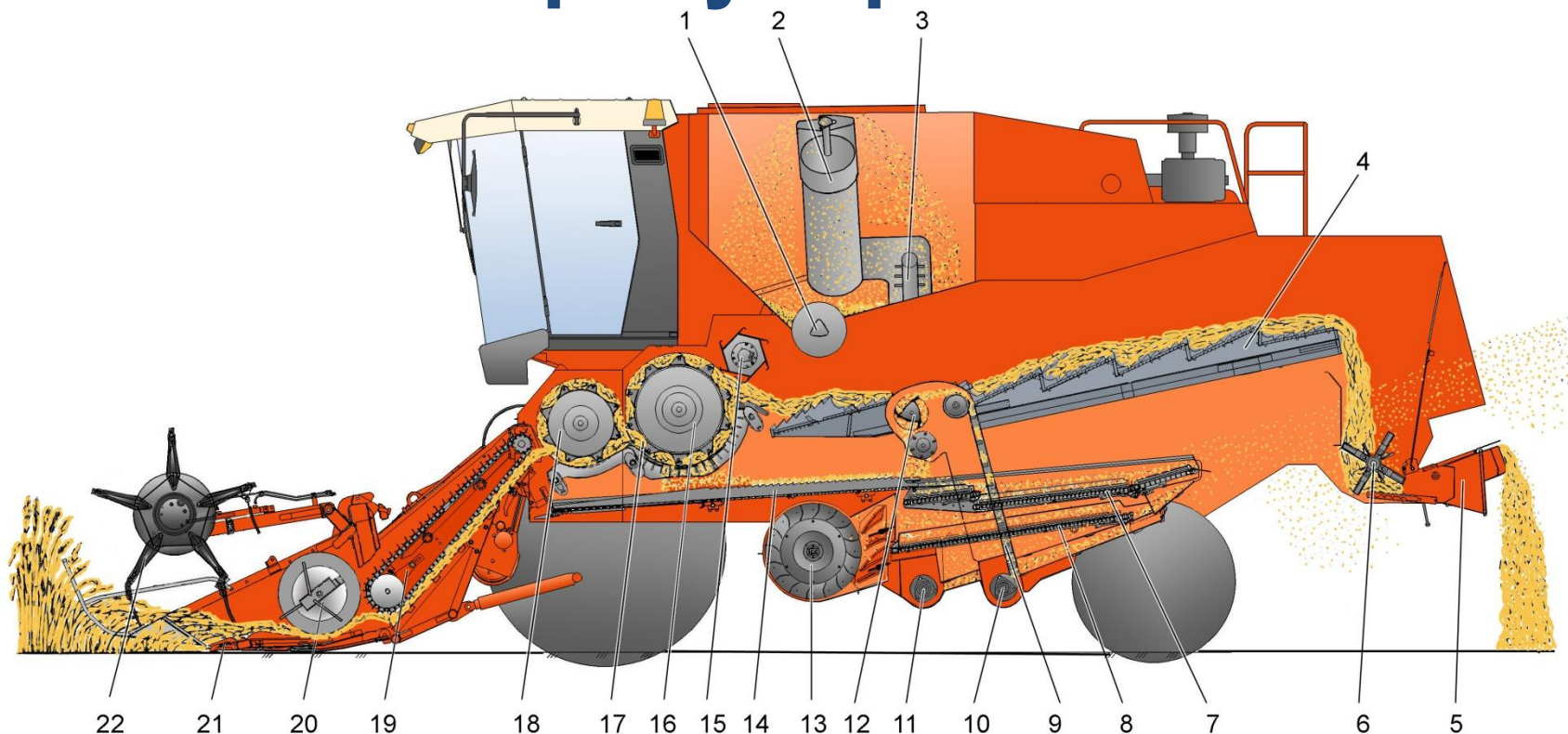
Белый Степан
Романович©

Комбайн зерноуборочный КЗС-10К



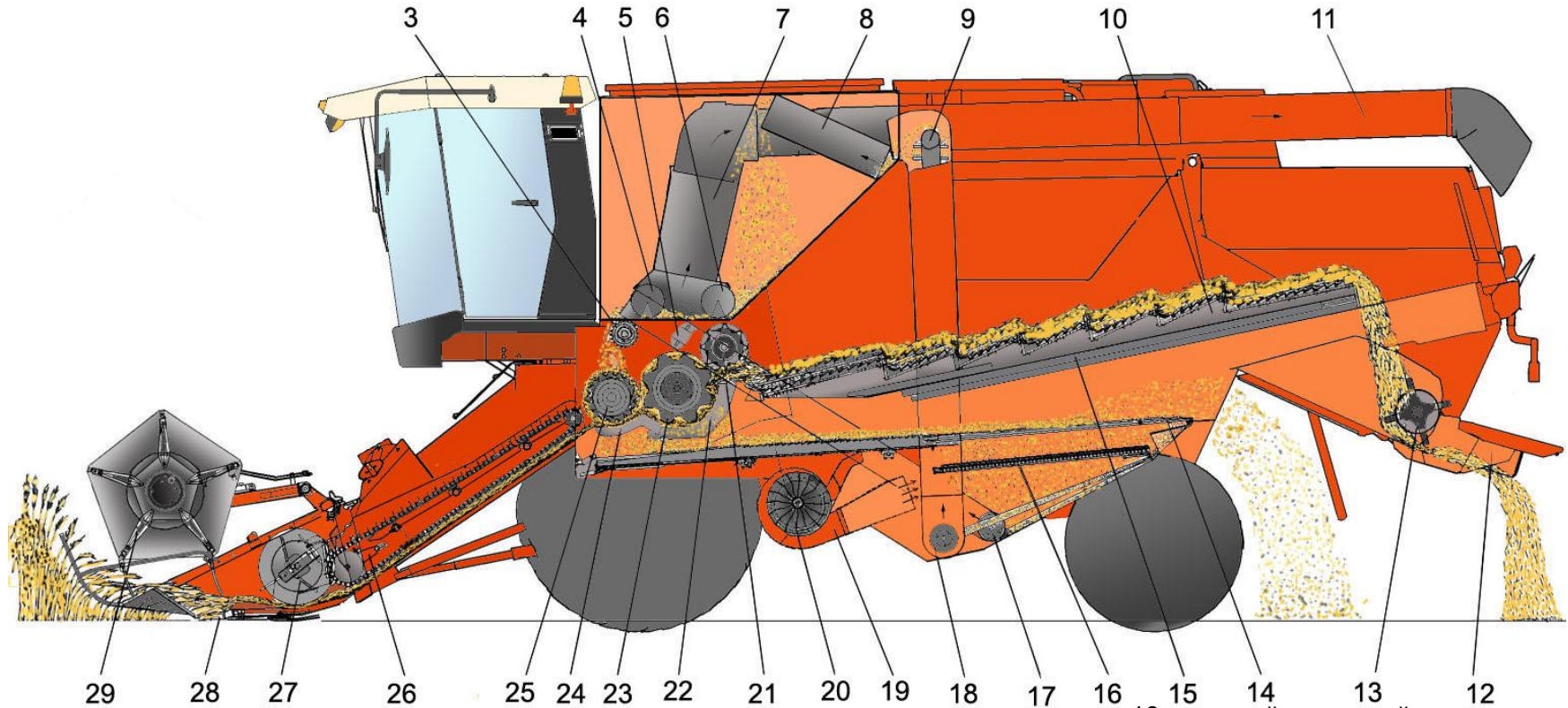
- | | |
|--------------------------------|-----------------------------------|
| 1 – жатка для зерновых культур | 13 – шнек зерновой |
| 2 – молотилка самоходная | 14 – домолачивающее устройство |
| 3 – шнек горизонтальный | 15 – вентилятор |
| 4 – шнек загрузной зерновой | 16 – стрясная доска |
| 5 – элеватор зерновой | 17 – отбойный битер |
| 6 – соломотряс | 18 – барабан молотильный |
| 7 – дефлектор | 19 – подбарабанье |
| 8 – соломоизмельчитель | 20 – транспортер наклонной камеры |
| 9 – верхний решетный стан | 21 – шнек |
| 10 – нижний решетный стан | 22 – режущий аппарат |
| 11 – элеватор колосовой | 23 – мотовило |
| 12 – шнек колосовой | |

Комбайн зерноуборочный КЗС-1218



- | | |
|-----------------------------|-----------------------------------|
| 1 – шнек горизонтальный | 12 – домолачивающее устройство |
| 2 – шнек загрузной зерновой | 13 – вентилятор |
| 3 – элеватор зерновой | 14 – стрясная доска |
| 4 – соломотряс | 15 – отбойный битер |
| 5 – дефлектор | 16 – барабан молотильный |
| 6 – соломоизмельчитель | 17 – подбарабанье |
| 7 – верхний решетный стан | 18 – барабан-ускоритель |
| 8 – нижний решетный стан | 19 – транспортер наклонной камеры |
| 9 – элеватор колосовой | 20 – шнек |
| 10 – шнек колосовой | 21 – режущий аппарат |
| 11 – шнек зерновой | 22 – мотовило |

Комбайн зерноуборочный КЗ-14



- | | |
|--------------------------------------|-----------------------------------|
| 1 – молотилка самоходная | 16 – нижний решетный стан |
| 2 – жатка для зерновых культур | 17 – шнек колосовой |
| 3 – шнек распределительный | 18 – шнек зерновой |
| 4,6 – шнеки горизонтальные выгрузные | 19 – вентилятор |
| 5 – элеватор колосовой | 20 – доска стрясная |
| 7 – шнек наклонный выгрузной | 21 – битер отбойный |
| 8 – шнек загрузной зерновой | 22 – подбарабанье |
| 9 – элеватор зерновой | 23 – барабан молотильный |
| 10 – соломотряс | 24 – переднее подбарабанье |
| 11 – шнек поворотный выгрузной | 25 – барабан ускоритель |
| 12 – дефлектор | 26 – транспортер наклонной камеры |
| 13 – соломоизмельчитель | 27 – шнек |
| 14 – верхний решетный стан | 28 – режущий аппарат |
| 15 – доска скатная | 29 – мотовило |

