

Презентація

На тему: «Електронні ваги»

Підготувала:
Учениця групи № 9,
ІІІ курсу
Коцюба Ірина

Зміст

- Призначення
- Будова
- Технічна характеристика
- Підготовка до зважування
- Правила зважування

Вступ

Принцип дії ваги ВН-ЗД13 полягає в автоматичному перетворенні сили тяжіння вантажу в електричні сигнали, пропорційні масі вантажу. Ваговий пристрій перемножує виміряну масу на задану ціну. Результат вимірювання та визначення виводиться на цифрове табло індикації та вихідний роз'єм до РП-ЗЦ.

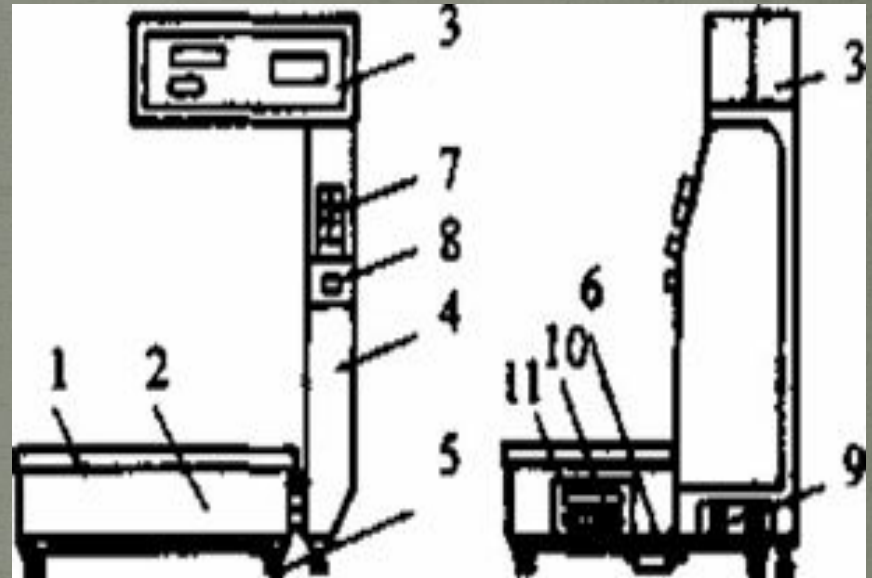


Призначення

Призначені для автоматичного визначення маси і вартості продовольчих товарів. Може використовуватись при попередній фасовці продуктів, для торгівлі товарами, які продаються поштучно (птиця, кролики) як самостійно, так і в комплексі з блоком виводу інформації і чеко-друкувальним пристроєм.

Будова

- вантажопідіймальна площадка
- ваговий пристрій
- два блоки індикаторів
- електронний блок
- регулювальні ніжки
- рівень
- датчик ціни
- клавіша "Тара"
- тумблер "Мережа"
- роз'єми



Технічна характеристика

Найбільша границя зважування НГЗ 3/6 кг $d=e=1g/2g$

та дискретність відліку НГЗ 6/15 кг $d=e=2g/5g$

НГЗ 15/30 кг $d=e=5g/10g$

Дисплей

Світлодіодний

Вага

5 знаків

Ціна

5 знаків

Вартість

6 знаків

Джерело живлення

Мережа змінного

струму напругою

220В (+10%,-15%) частотою (50 ± 1) Гц або акумулятора 6В,
5А.год.

Споживана потужність

Не більше 7,2 Вт

Розмір платформи

340x243 мм

Діапазон робочих температур

Від мінус 10 до плюс 40°

С

Вологість

Макс. 85% RH

Підготовка до зважування

1. Встановлюють вагу в горизонтальному положенні на міцній, без вібрації поверхні, щоб не попадало повітря від вентиляторів; температура в приміщенні повинна бути від 10 до 40 °С, відносна вологість не більша 80%. Найбільша границя зважування - 3кг, найменша - 2г, діапазон вводу ціни - 4 розряди.
2. Час вимірювання маси та визначення вартості - 2 с., діапазон компенсації маси тари без зменшення діапазону зважування від 0 до 0,45 кг.
3. Блок індикації можна встановлювати під рівними кутами, кратними 90°, відносно до вагового пристрою. Клавiша "Тара" служить для корекції маси тари при ненавантаженій вантажоприймальній площадці або при наявності на ній тари.
4. За допомогою гвинтових ніжок виставляють вагу за рівнем, підключають до електромережі, вмикають тумблер "Мережа", натискають клавiшу "Тара" і впевнюються в наявності нульових показників маси.
5. Знову натискають клавiшу "Тара". Перед зважуванням встановлюють ціну, починаючи від вищого розряду.
6. Кладуть вантаж та підраховують масу та вартість. При зважуванні товару в тарі заздалегідь компенсують масу тари, на табло повинні бути нулі. При знятті з вантажоприймальної площадки тари на табло висвічуються значення її маси із значком мінус.
7. Перед зважуванням кожного нового товару необхідно натиснути клавiшу "С" ("Скидання") та встановити нову ціну.

Правила зважування

- У вагах з чекодруючим механізмом варто заправити чекову і контрольну стрічки.
- В електронних торгових вагах за допомогою механізмів уведення ціни повинні бути встановлені значення за 1 кг. вантажу, що зважується.
- При зважуванні товарів, що можуть відпускатися тільки в тарі покупця, необхідно попередньо зважити цю тару, назвати її вагу покупцю і дати йому можливість побачити показання ваги порожньої тари.
- Не допускається упакування, нарізка або розкриття вантажів на площадці (лотку, чашці або платформі) ваг