



ОБЗОР PL/SQL

Общие сведения

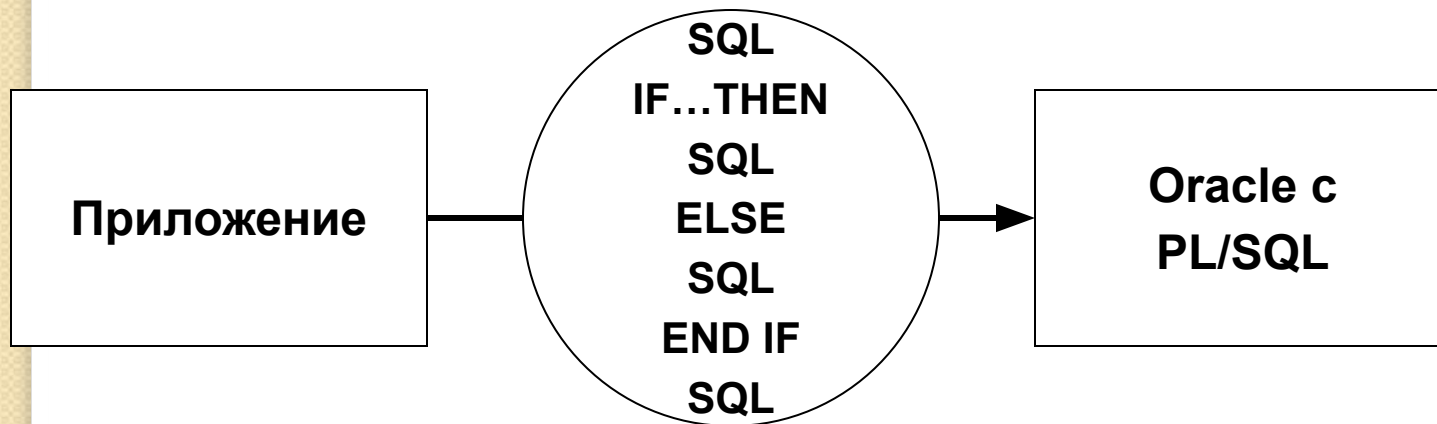
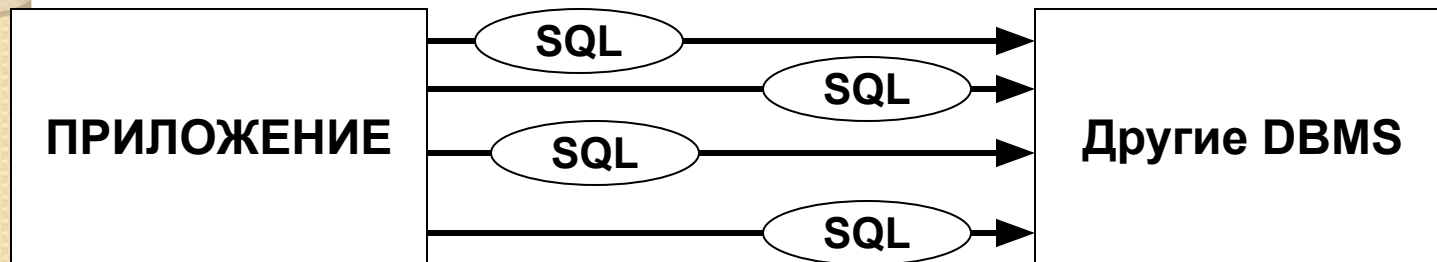
Что такое PL/SQL?

- PL/SQL - это язык программирования, объединяющий в себе возможности *процедурных языков* и SQL. Иначе говоря, он представляет собой процедурное расширение языка SQL, отсюда и название - *Procedural Language SQL*. PL/SQL является родным языком Oracle, так как он интегрирован с сервером базы данных и его код выполняется непосредственно сервером, поэтому программы, написанные на PL/SQL, работают быстро и эффективно. Возможность использовать SQL в блоках PL/SQL - одна из важнейших его характеристик. PL/SQL применяется для доступа к базам данных Oracle из различных сред разработки, одной из которой является *Oracle Forms*.

Преимущества PL/SQL

- Модульная разработка программ
- Объявление идентификаторов
- Структуры управления процедурного языка
- Обработка ошибок
- Переносимость
- Интеграция
- Повышение производительности

Резкое повышение производительности PL/SQL



Блочная структура PL/SQL

- PL/SQL, как и любой другой процедурный язык программирования, состоит из логически связанных элементов, объединенных в программные единицы, которые называются блоками. Каждый модуль PL/SQL состоит как минимум из одного блока. Блоки PL/SQL могут содержать любое количество подблоков, то есть иметь различный *уровень вложенности*. Блок как структурная единица логически связанных элементов определяет область их действия, делает код читабельным и простым для понимания. В PL/SQL различают два типа блока:
 - анонимные блоки;
 - именованные блоки.

Блочная структура PL/SQL

DECLARE – раздел объявлений (необязательно) .

- **Переменные, константы, курсоры, пользовательские исключения**

BEGIN - обязательно

- **Операторы SQL**
- **Управляющие операторы PL/SQL**

EXCEPTION - необязательно

- **Действия, выполняемые при возникновении ошибки**

END - обязательно

Анонимные блоки

- Это блоки, которые не имеют имени. Анонимные блоки не могут быть вызваны другими блоками, так как у них нет имени, на которое можно ссылаться.

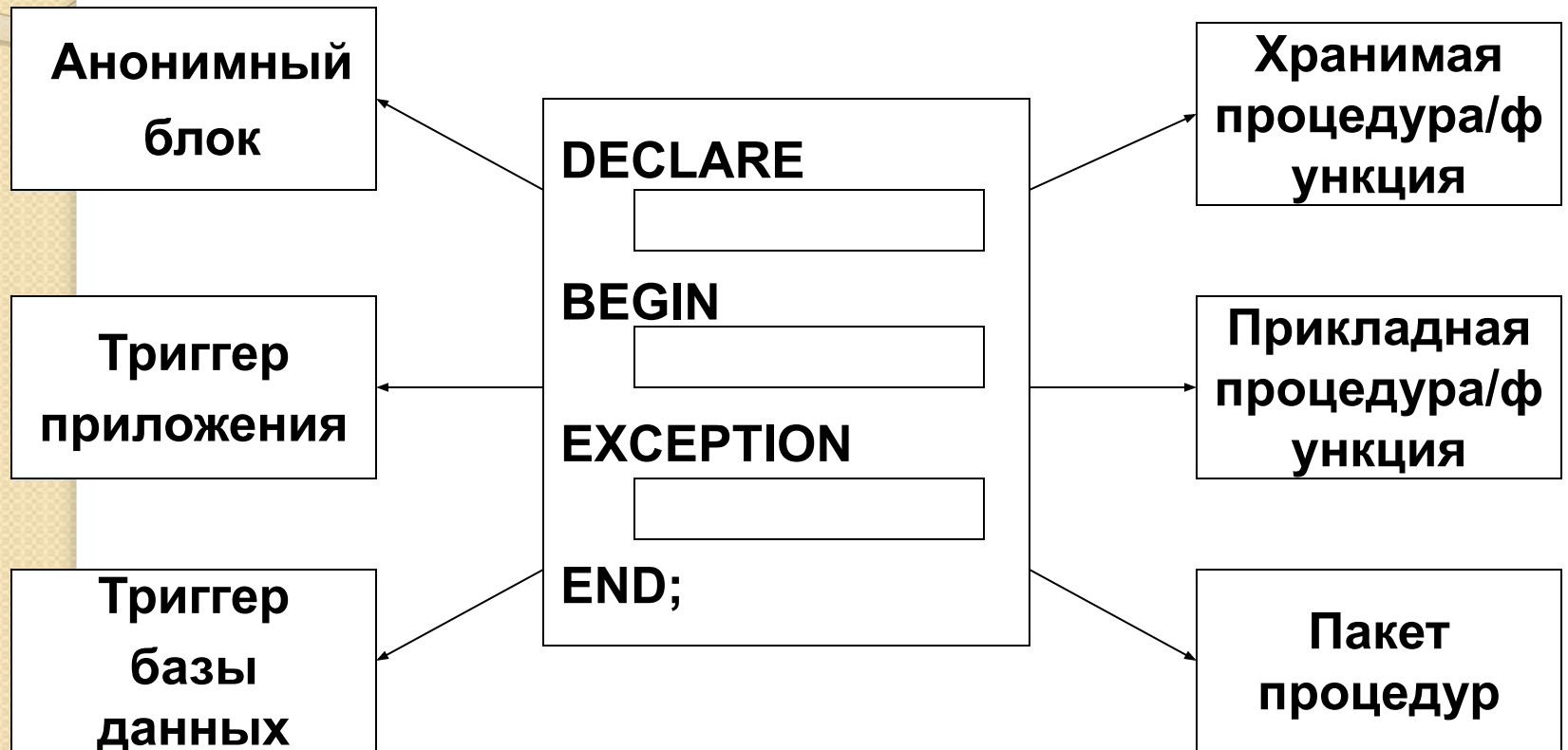
Именованные блоки

- Именованные блоки - это блоки, которые имеют имя, например, функция или процедура. Несмотря на то что анонимные блоки используются часто, каждый разработчик пытается оформить свою PL/SQL-программу как именованный блок. Преимущество именованного блока в том, что у него есть имя и на него можно ссылаться из других блоков.

Пример блока PL/SQL

```
DECLARE
    v_product_id s_product.id%TYPE;
BEGIN
    SELECT id
    INTO v_product_id
    FROM s_product
    WHERE id = &p_product_id;
    DELETE FROM s_inventory
    WHERE product_id = v_product_id;
    COMMIT;
EXCEPTION
    WHEN OTHERS THEN
        ROLLBACK;
        INSERT INTO exception_table (message)
            VALUES ('Возникла ошибка в базе данных. ');
        COMMIT;
END;
```

Программные конструкции



Типы блоков

Анонимный

```
[DECLARE]  
  
BEGIN  
    ◦ statements  
[EXCEPTION]  
  
END;
```

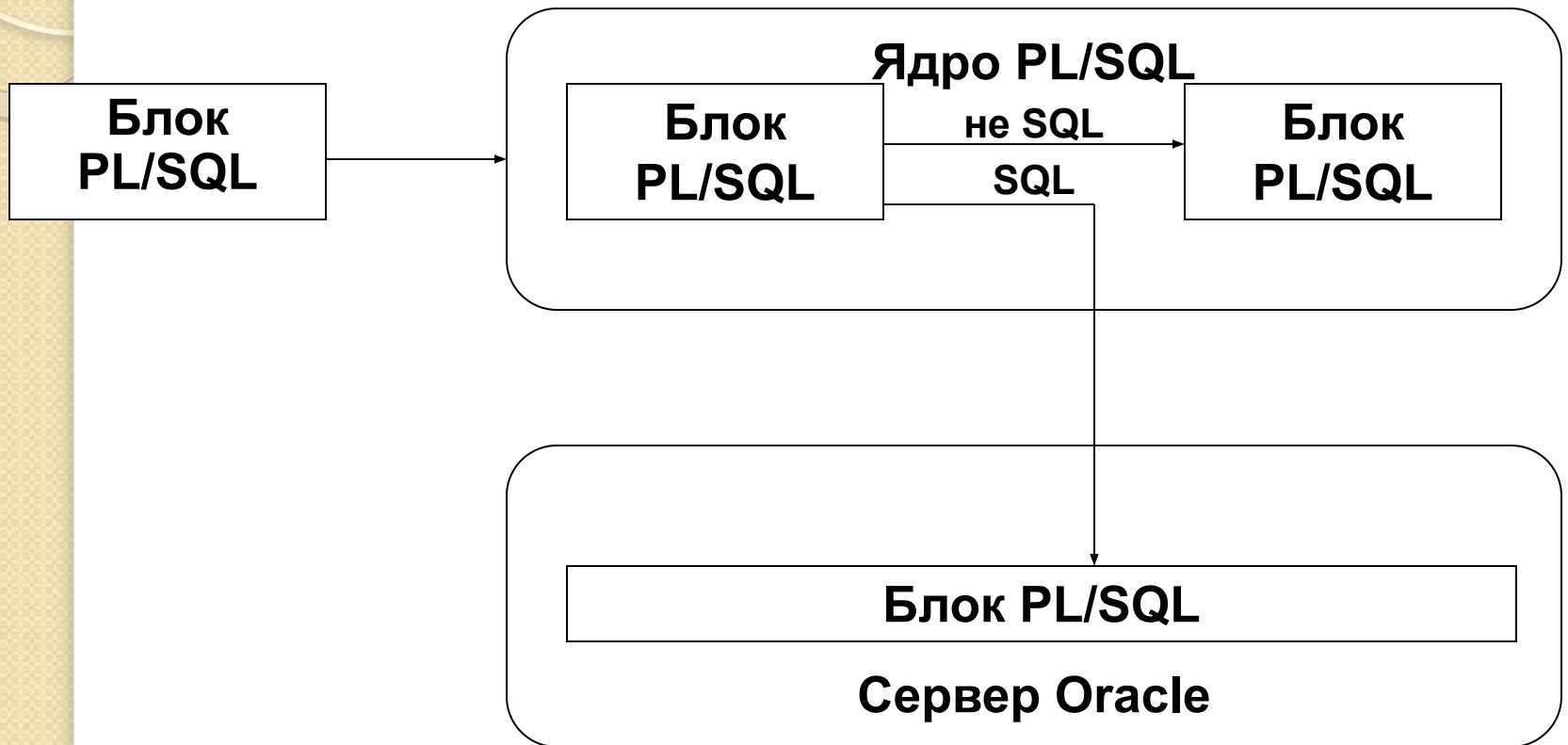
Процедура

```
PROCEDURE name  
IS  
  
BEGIN  
    - statements  
[EXCEPTION]  
  
END;
```

Функция

```
FUNCTION name  
RETURN datatype  
IS  
  
BEGIN  
    - statements  
    RETURN value;  
[EXCEPTION]  
  
END;
```

Среда PL/SQL



Продукт Procedure Builder

- **Графическая среда для разработки кода PL/SQL**
- **Встроенные редакторы**
- **Компиляция, тестирование и отладка кода**
- **Разбиение приложения на компоненты позволяет перемещать программные единицы мышью между клиентом и сервером**