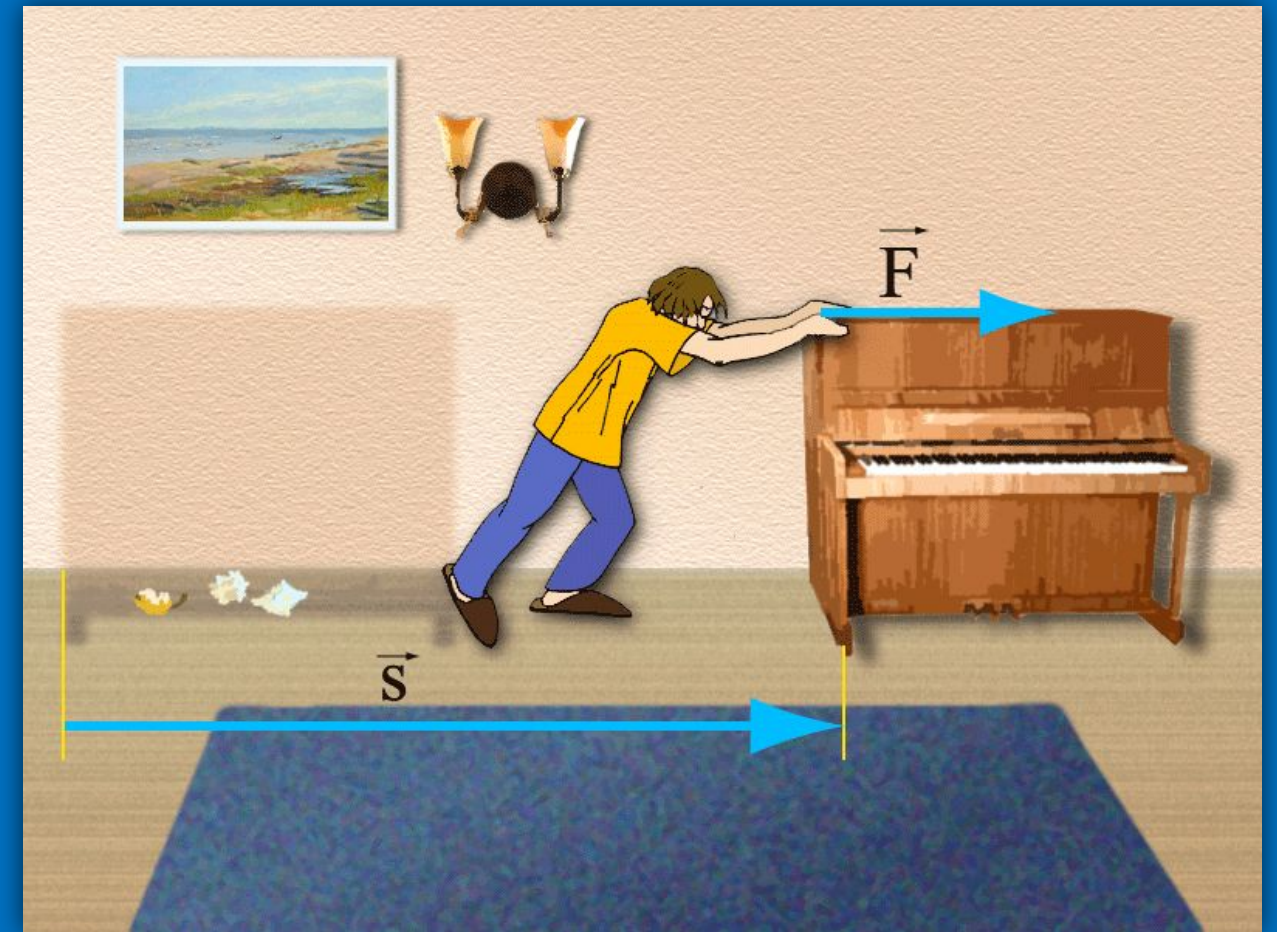


Механічна робота. Потужність



☰ Проблемне питання

Слово «робота» вживається дуже часто

Роботу виконують:



Вода



Повітря



Машини



☰ Проблемне питання

Роботу виконують:



Механізми

Будівельники

Вантажники

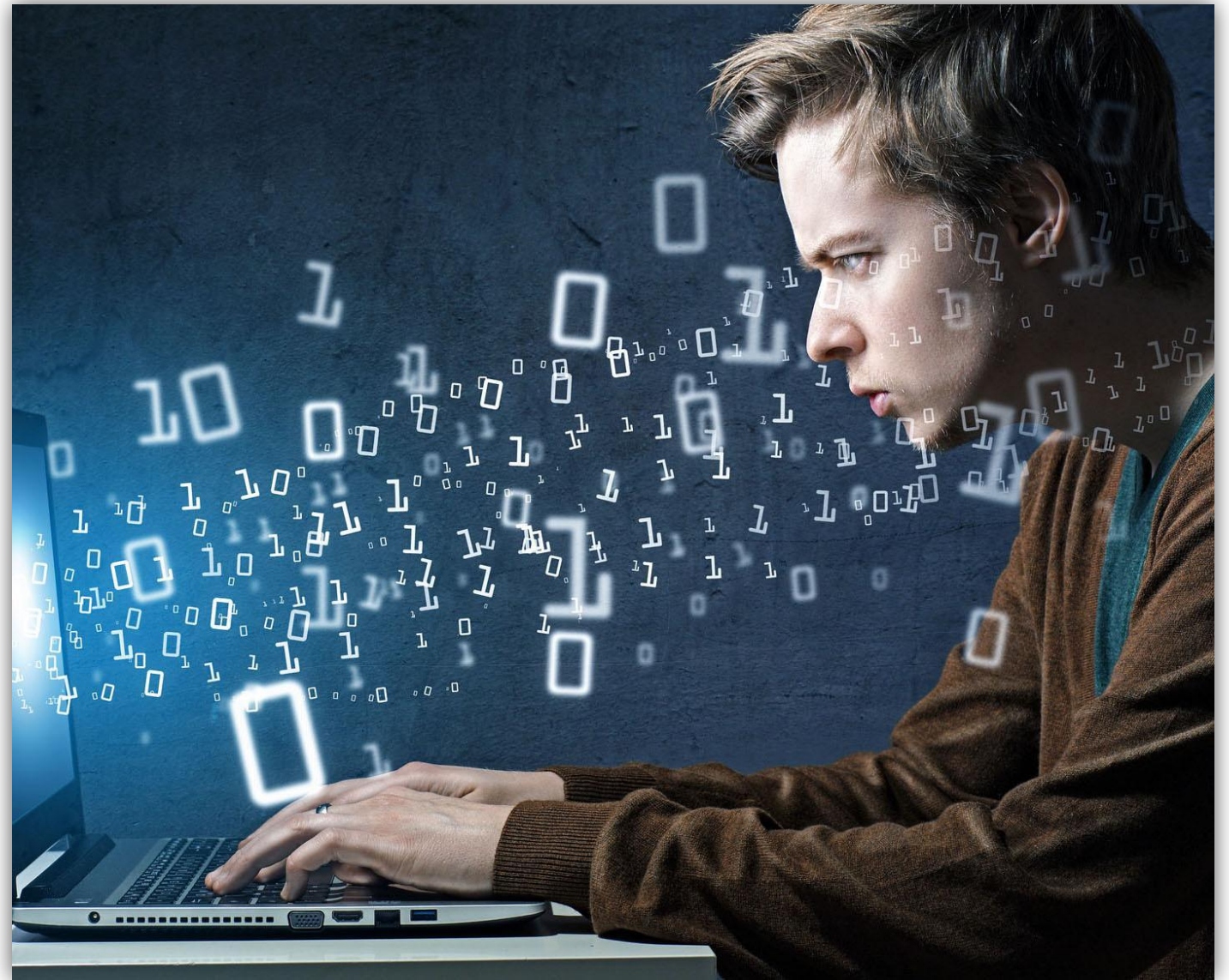


≡ Проблемне питання

Чи виконує
роботу
учень, який
нерухомо
тримає в
руках
портфель?



Чи виконує
роботу
програміст,
який, сидячи за
комп'ютером,
розв'язує
задачу?



≡ Механічна робота

Механічна робота — це фізична величина, яка характеризує зміну положення тіла під дією сили і дорівнює добутку сили на шлях, подоланий тілом у напрямку цієї сили



$$A = Fl$$

A — робота

F — сила

l — шлях



≡ Механічна робота

$[A] = \text{Дж}$
джоуль



Джеймс
Джоуль

$$1 \text{ Дж} = 1 \text{ Н} \cdot 1 \text{ м}$$

1 Дж дорівнює механічній роботі, яку виконує **сила 1 Н**, **переміщуючи тіло на 1 м** у напрямку дії цієї сили

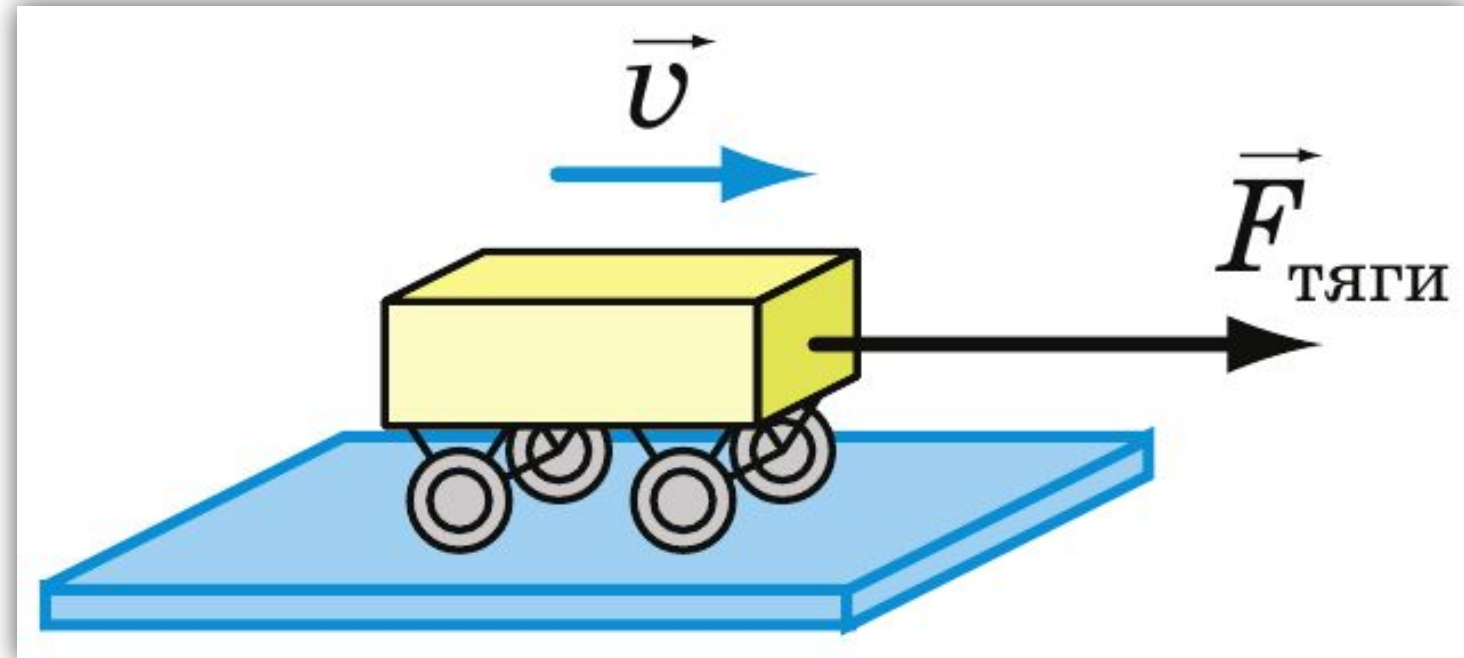


≡ Значення механічної роботи

Робота є додатною,
 $A > 0$

Напрямок сили
збігається з
напрямком руху
тіла

$$A = Fl$$

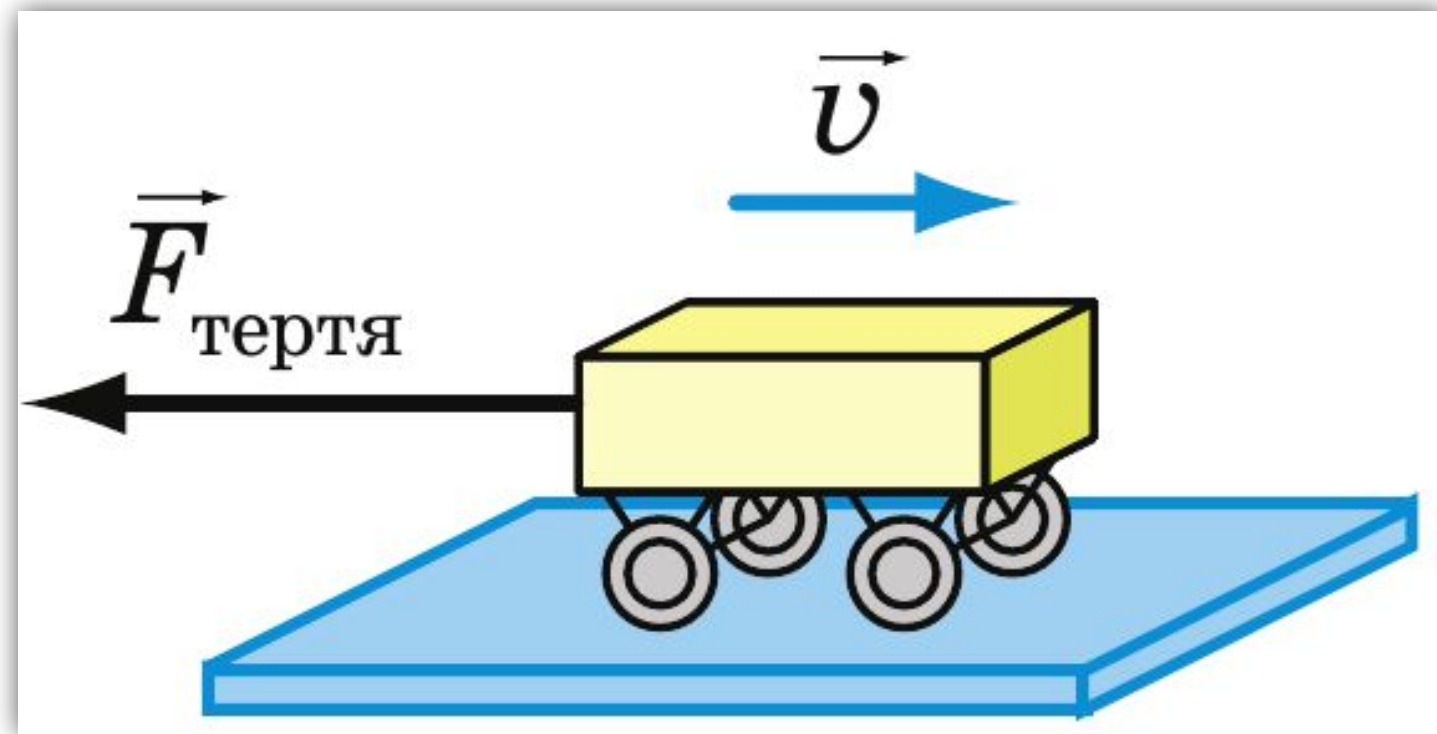


≡ Значення механічної роботи

Робота є від'ємною,
 $A < 0$

Напрямок сили
протилежний
напрямку руху тіла

$$A = -Fl$$

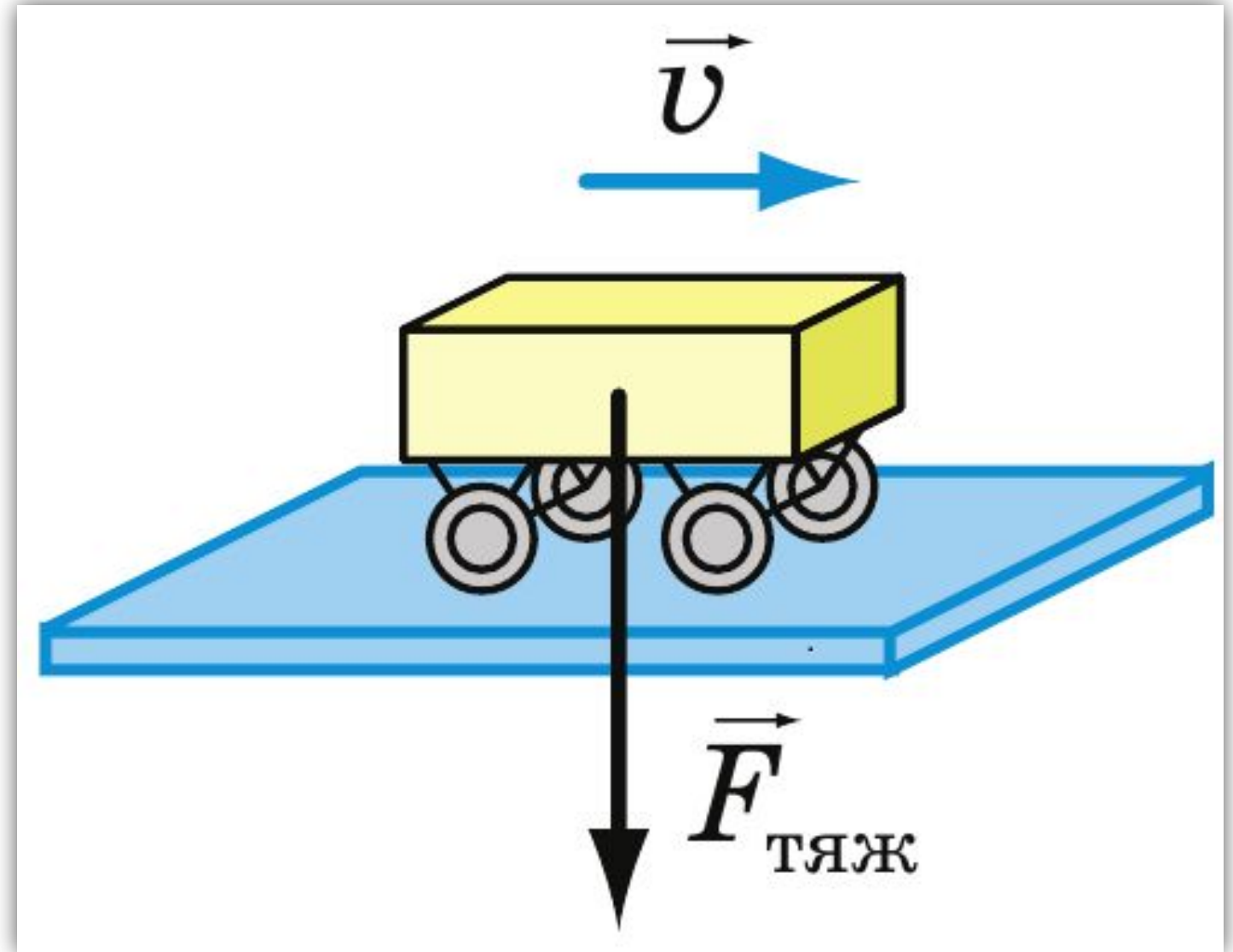


≡ Значення механічної роботи

Робота дорівнює нулю, $A=0$

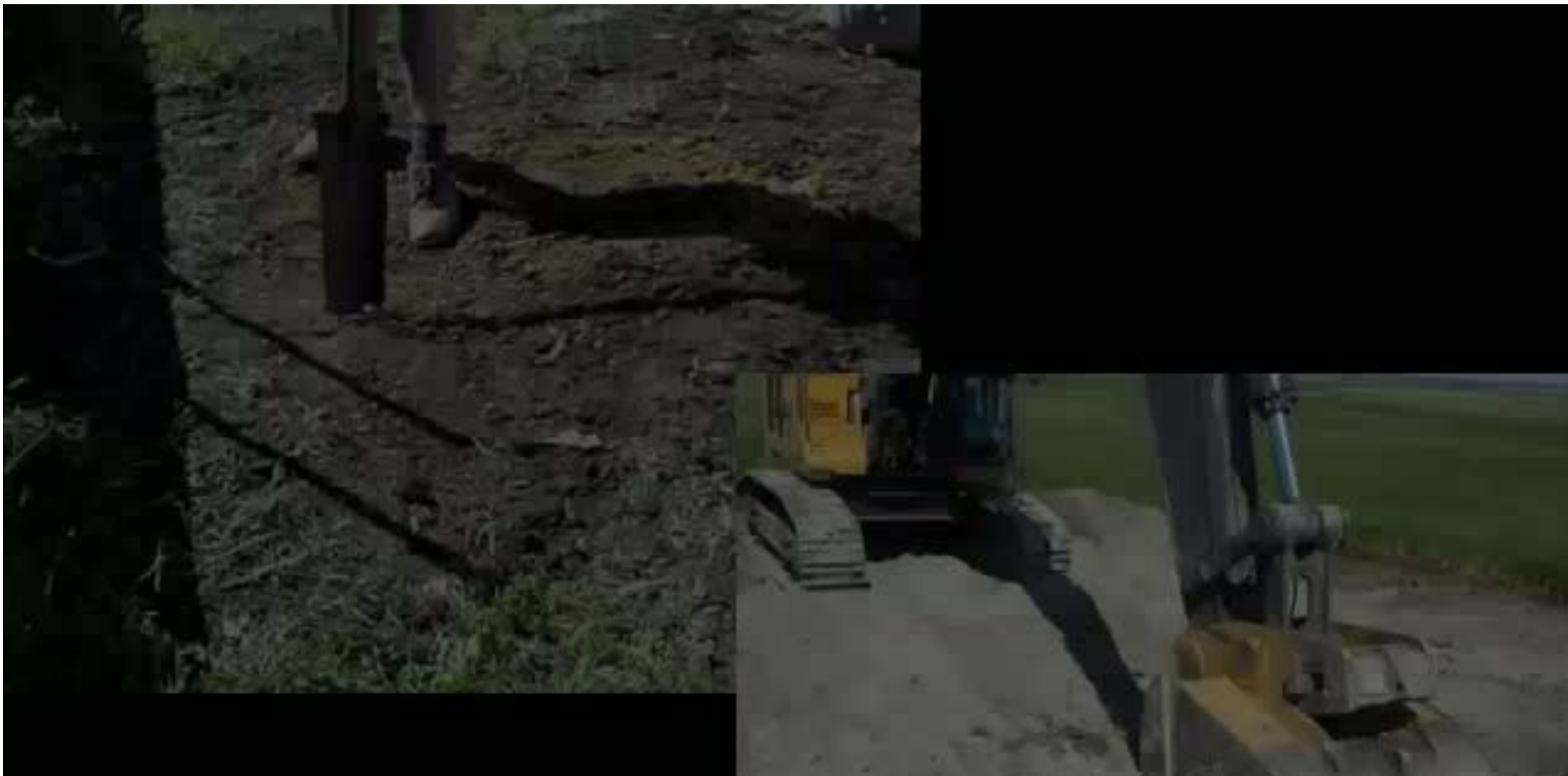
Напрямок сили перпендикулярний до напрямку руху тіла

$$A = 0$$





Потужність



Хто виконає роботу швидше?



≡ Потужність

Потужність — це фізична величина, яка характеризує швидкість виконання роботи і дорівнює відношенню виконаної роботи до часу, за який цю роботу виконано.

$$N = \frac{A}{t}$$

N — потужність

A — робота

t — час



≡ Потужність

$$[N] = \text{Вт}$$

ват



Джеймс
Ватт

$$1 \text{ Вт} = 1 \frac{\text{Дж}}{\text{с}}$$

1 Вт дорівнює
потужності, за якої
протягом **1 с** виконується
робота **1 Дж**



☰ Потужність

Як визначити
потужність авто?



$$N = \frac{A}{t} = \frac{Fl}{t} = F \frac{l}{t} = Fv$$

$$N = Fv$$

F — сила

v — швидкість



1. Візок з вантажем протягли на відстань **170 м**, прикладаючи горизонтальну силу **700 Н**. Яка **робота** при цьому була виконана?



2. Визначте роботу, виконану піднімальним краном при рівномірному підйомі тіла масою 5 т на висоту 5 м.



3. Яку потужність розвиває штангіст, якщо штангу масою **125 кг** він піднімає на висоту **70 см** за **0,3 с**?



4. Яку роботу здійснює двигун вентилятора потужністю **0,5 кВт** за **5 хвилин**?



Яку **роботу** називають **механічною**?

Наведіть **приклади**, коли тіла виконують **механічну роботу**.

Як визначають **механічну роботу**?



Назвіть одиниці механічної роботи.

У яких випадках робота не виконується?

Що таке потужність?



≡ Запитання для фронтального

За якою формулою **визначають**
потужність?

Які є **одиниці потужності?**

Як можна визначити механічну роботу,
знаючи **потужність двигуна і час**
протягом якого він працював?



Домашнє завдання

**Вивчити § 30-31,
Вправа № 30 (4, 5), № 31 (2, 3)**



ДЯКУЮ ЗА УВАГУ!