

Лекція 7 - Цифрова система комутації EWSD

План:

- 1. Функціональна схема станції EWSD.
Призначення блоків.*
- 2. Архітектура комутаційного поля SN
в залежності від ємності.*

Минулої лекції розглядалась цифрова система комутації MT-20/25.

Сьогодні буде розглянута цифрова система комутації EWSD.

7.1 Функціональна схема станції EWSD. Призначення блоків

Апаратне забезпечення являє собою фізичні елементи системи. У сучасній комутаційній системі, такій як EWSD, апаратне забезпечення є модульним, надійним, гнучким і високоякісним. Архітектура апаратного забезпечення дозволяє мати багато гнучких комбінацій підсистем і має чітко визначені інтерфейси.

Апаратні засоби EWSD підрозділяються на п'ять головних підсистем. До них відносяться:

- цифровий абонентський блок (DLU);*
- лінійна група (LTG);*
- комутаційне поле (SN);*
- керуючий пристрій мережі сигналізації по загальному каналу (CCNC);*
- координаційний процесор (CP).*

Функції, обумовлені навколишнім середовищем мережі, опрацьовуються цифровими абонентськими блоками (DLU) і лінійними групами (LTG). Керуючий пристрій мережі по загальному каналу сигналізації (CCNC) функціонує як транзитний вузол сигнального графіку (MTP) системи сигналізації №7. Функція комутаційного поля (SN) полягає у встановленні з'єднань між абонентськими і з'єднувальними лініями відповідно до вимог абонентів. Пристрої керування підсистемами незалежно один від одного виконують практично всі задачі, що виникають у їх зоні (наприклад, лінійні групи займаються прийомом цифр, реєстрацією врахування вартості телефонних розмов, спостереженням і іншими функціями). Тільки для системних і координаційних функцій, таких як, наприклад, вибір маршруту, їм потрібна допомога координаційного процесора (CP).

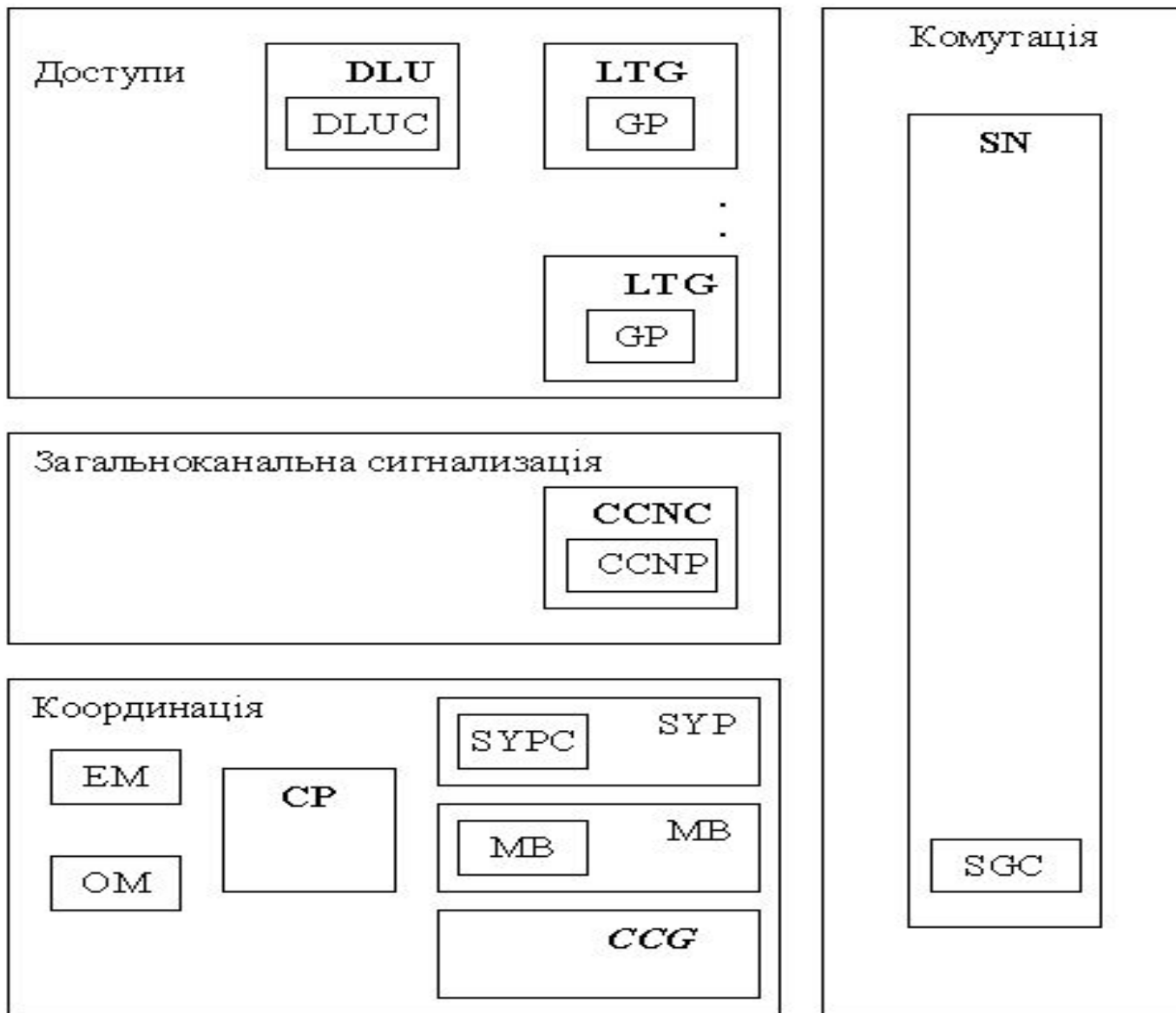
Спрощена архітектура апаратного забезпечення системи EWSD приведена на рисунку 7.1.

Підсистеми EWSD згруповані по окремим областям системи. Поряд з координаційним процесором (CP) представлені пристрої мікропроцесорного управління, розподілені в системі.

- груповий процесор (GP) в лінійній групі (LTG);*
- управляючий пристрій цифрового абонентського блоку (DLUC);*
- процесор мережі сигналізації по загальному каналу (CCNP);*
- управляючий пристрій комутаційної групи (SGC);*
- управляючий пристрій буфера повідомлень (MBC);*
- управляючий пристрій системної панелі (SYPC).*

Рисунок 7.1 - Архітектура апаратного забезпечення системи

ГЛ/СД



7.2 Архітектура комутаційного поля SN в залежності від ємності

EWSD обладнана дуже потужним комутаційним полем SN. Завдяки високій якості система SN може виконувати комутацію з'єднань різноманітних типів (наприклад: телефонний, телеграфний, факсимільний, передача даних і ін.). Структура комутаційного поля дозволяє робити ступінчате нарощування комутаційної матриці від малих ємностей (тобто з невеликою кількістю LTG для малих і кінцевих станцій 63 LTG) до великих ємностей опорно - транзитних станцій і комутаційних вузлів (504 LTG).

Для забезпечення роботи каналів повідомлень між GP LTG і CP організуються канали напівпостійного зв'язку, тобто постійні з'єднання через комутаційну матрицю, що утримується весь час поки станція працює, але може бути змінена програма за допомогою команд оператора. До найбільш важливих характеристик комутаційного поля відносяться:

- незначне внутрішнє блокування;*
- модульне апаратне і програмне забезпечення;*
- простота розширення;*
- один комутаційний формат для мовного й інформаційного сигналу (октети);*
- мікропроцесорне керування постійним програмним забезпеченням (вмонтовані програми).*

Комутаційне поле має компактну структуру, в якій велика кількість функцій комутаційного поля сконцентрована в невеликому числі типів модулів. Наприклад, одночасно до 1024 з'єднань можна встановлювати через один модуль просторової ступені. Незважаючи на те, що надійність функцій модулів і найбільша кількість з'єднань через такий модуль забезпечена, комутаційне поле EWSD все-таки завжди є дубльованим.

Модульна структура комутаційного поля дозволяє обладнати його частково і потім при потребі розширювати невеличкими ступенями. Ємність SN визначається по кількості підключених з'єднувальних ліній. Вони бувають:

- великої ємності 504 LTG, 252 LTG, 126 LTG;*
- середньої ємності 63 LTG;*
- малої ємності 15 LTG.*

Ємніст ь	504 LTG	252 LTG	126 LTG	63 LTG	15 LTG
Навант аження	25200 Ерл	12600 Ерл	6300 Ерл	3150 Ерл	750 Ерл
Кількіс ть АЛ	250000	125000	60000	30000	7500
Кількіс ть ЗЛ	60000	30000	15000	7500	1800

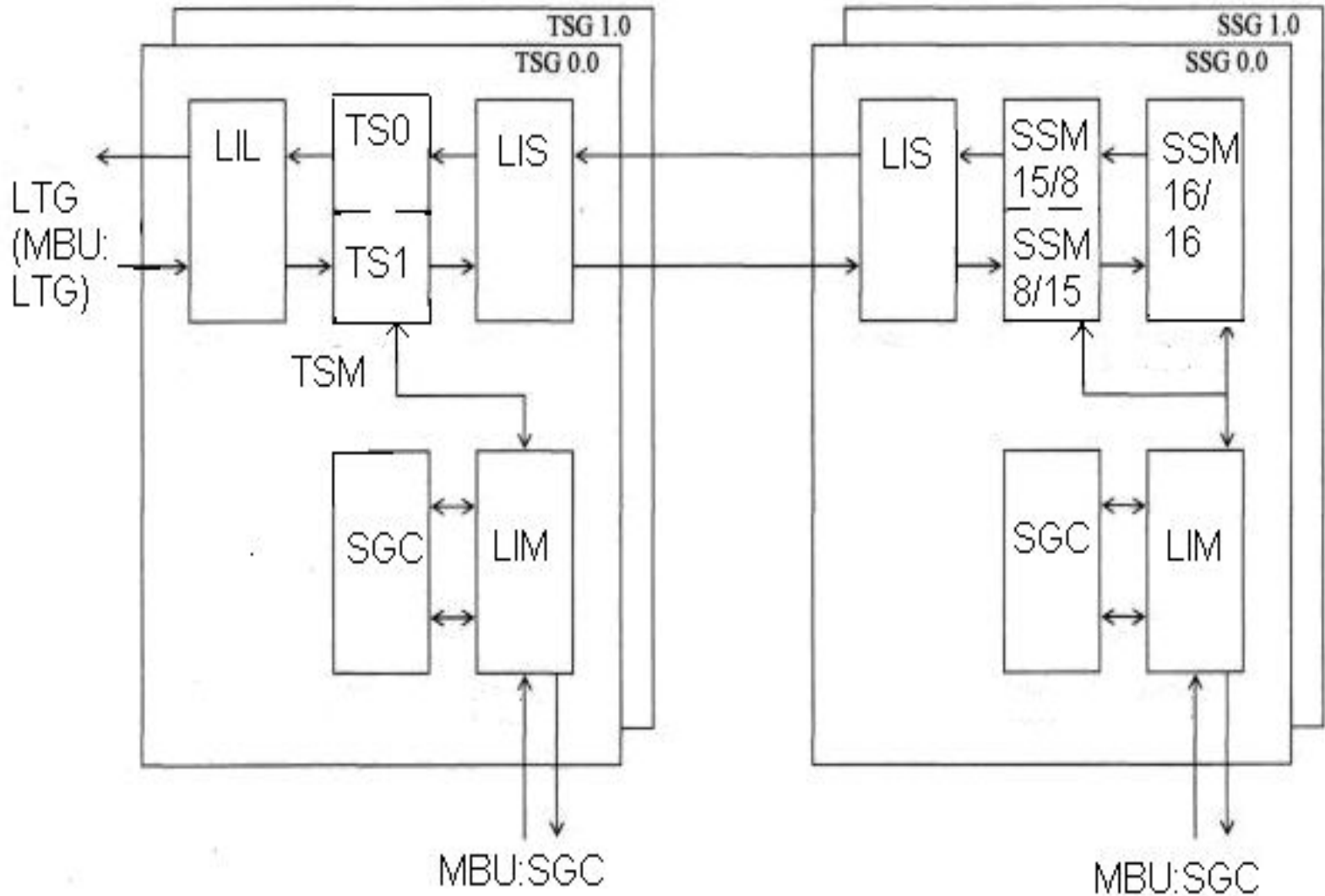
***В SN великої ємності
використовується п'ятиланкова
структура: Чп-П-П-П-Чп.***

***В SN середньої та малої ємності
використовується триланкова
структура: Чп-П-Чп.***

Комутаційне поле EWSD має повну доступність. Це означає, що кожне 8-бітове кодове слово у вхідній лінії, що надходить до комутаційного поля, може переключатися на будь-який часовий інтервал у вихідній лінії (вихід комутаційного поля).

Вхідні часові ступені (TSI), вихідні часові ступені (TSO) розміщені попарно на загальних модулях часової ступені (TSM). Кожний блок у комутаційній ступені T і S являє собою модуль часової ступені (TSM) або модуль просторової ступені (SSM).

Рисунок 7.2 - Структурна схема комутаційного поля



- LIL – інтерфейс між LTG та часовим комутатором TS;
- TS – модуль часової комутації;
- LIS – інтерфейс між TS та просторовим комутатором SSM;
- SSM 15/8 – просторовий комутатор на 15 входів та 8 виходів;
- SSM 16/16 – просторовий комутатор на 16 входів та 16 виходів;
- LIM – інтерфейс між просторовим комутатором та керуючими пристроями;
- SGC – керуючий пристрій SN.