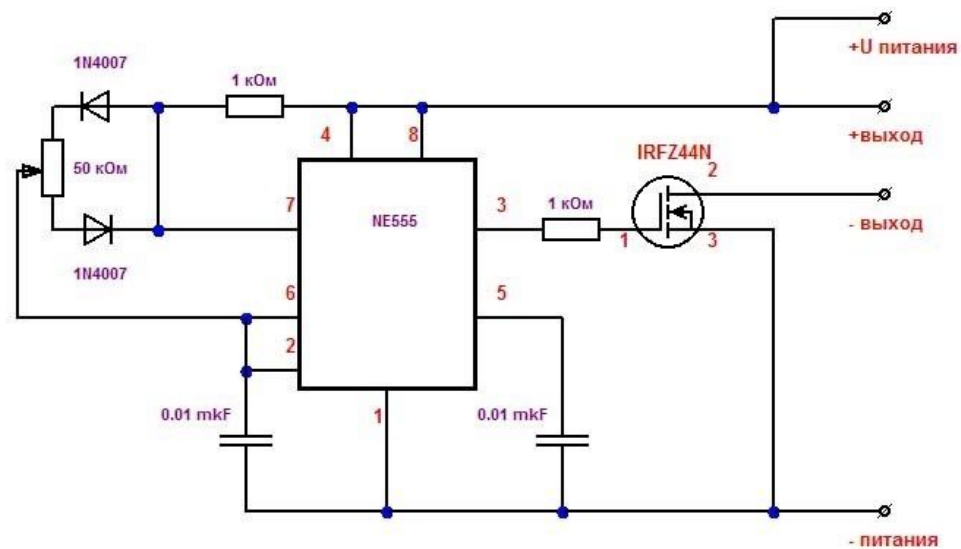
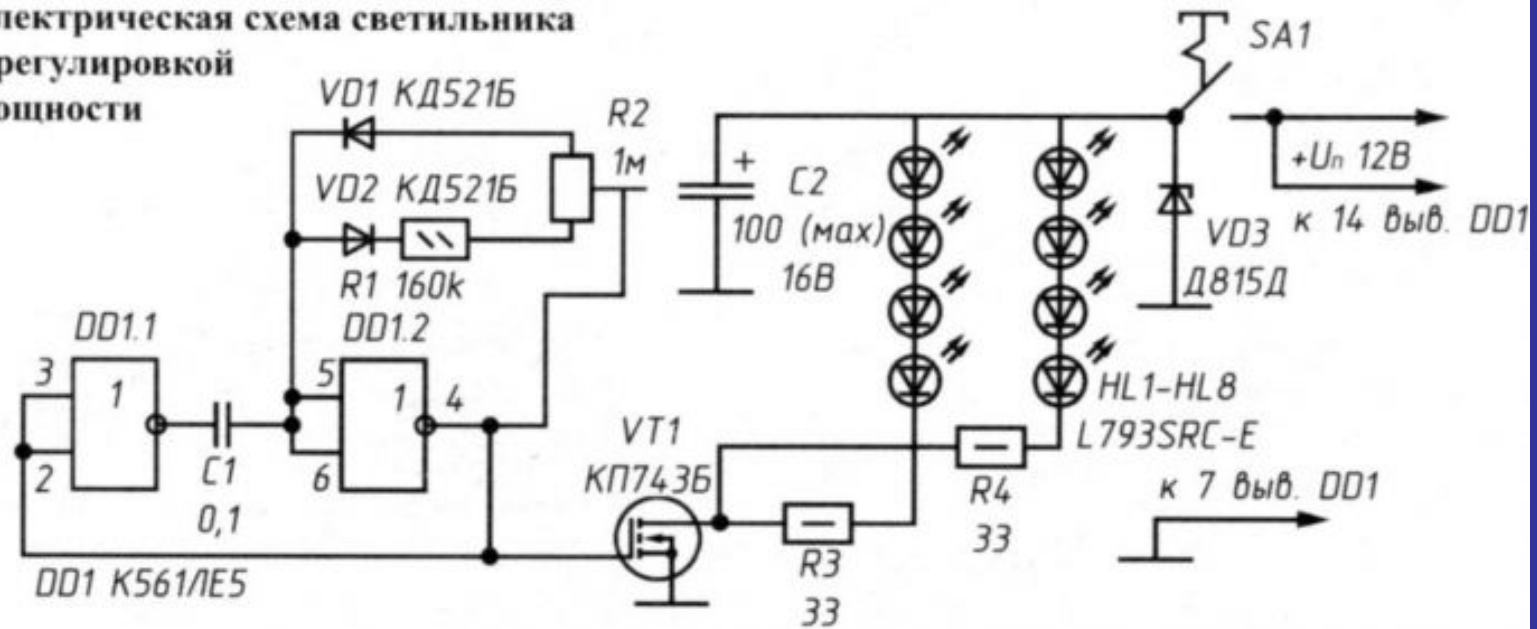
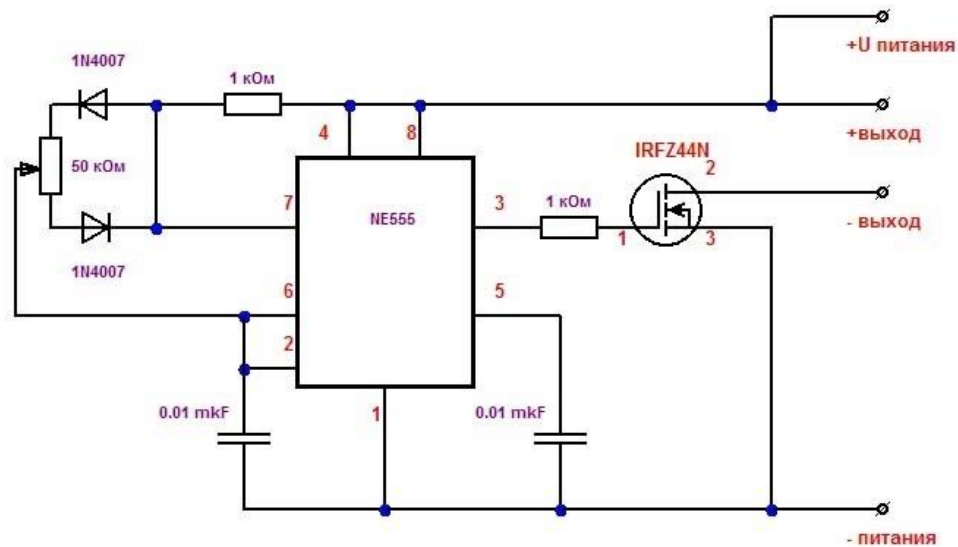


Электрическая схема светильника
с регулировкой
мощности





КР1006ВИ

1 ECG Philips ECG955M

Exar XR-555

Fairchild NE555

Harris HA555

Intersil SE555/NE555

Lithic Systems LC555

Maxim ICM7555

Motorola MC1455/MC1555

National LM1455/LM555C

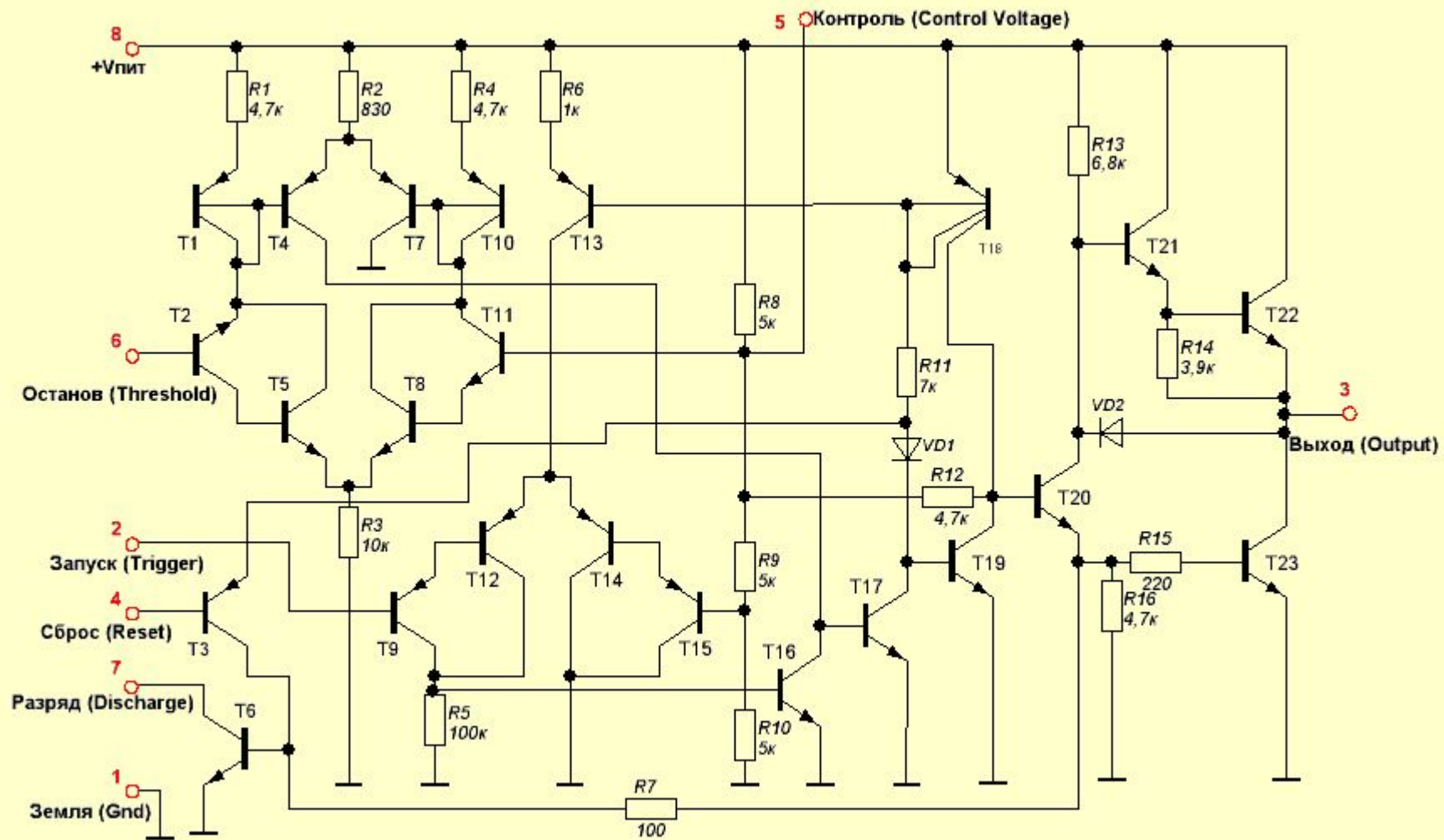
NTE Sylvania NTE955M

Raytheon RM555/RC555

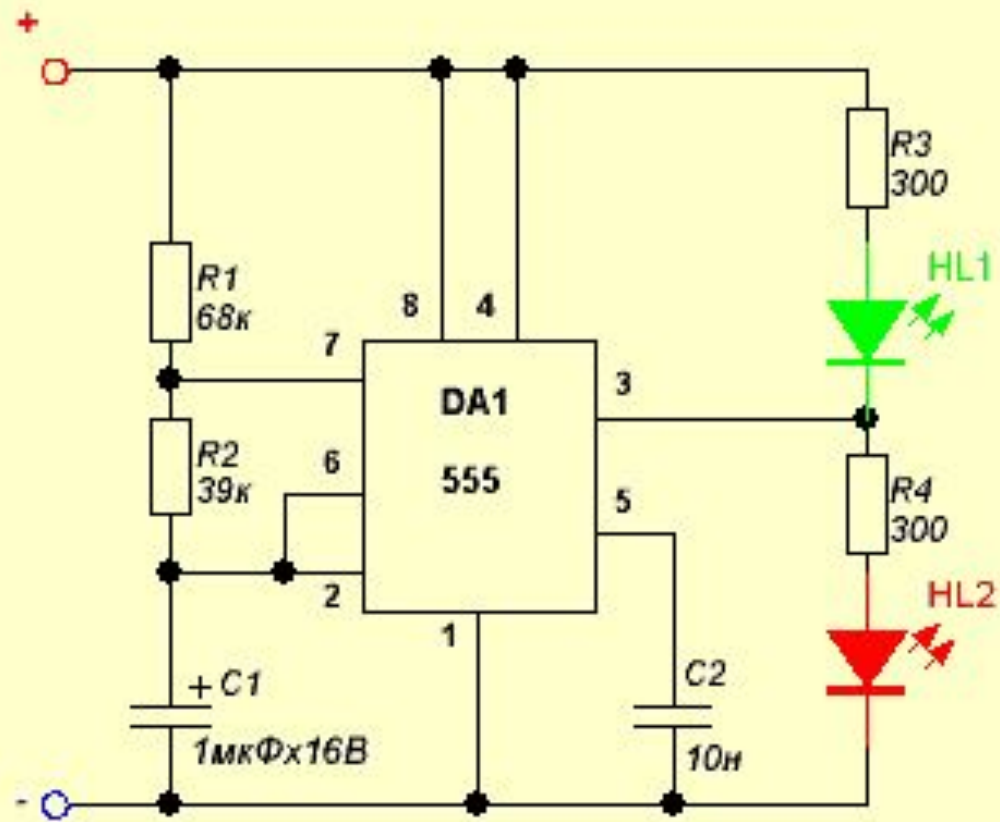
RCA CA555/CA555C

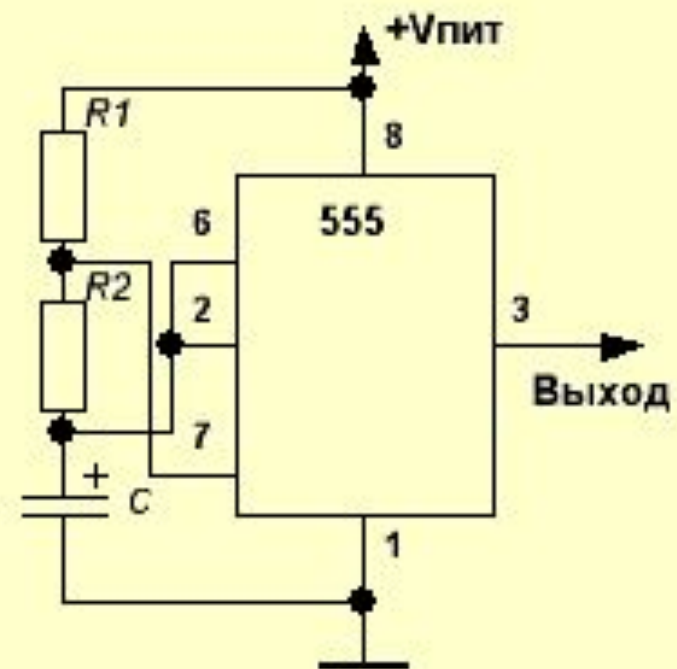
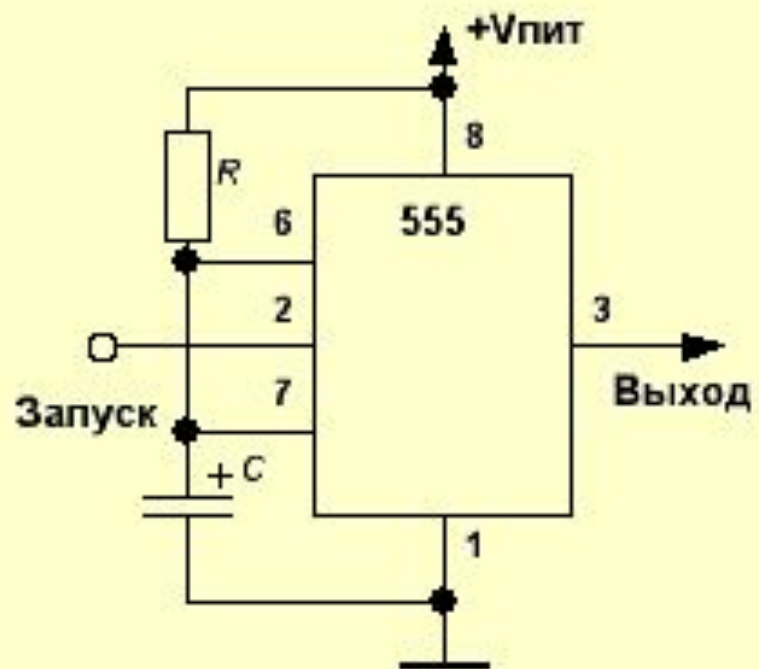
Sanyo LC7555

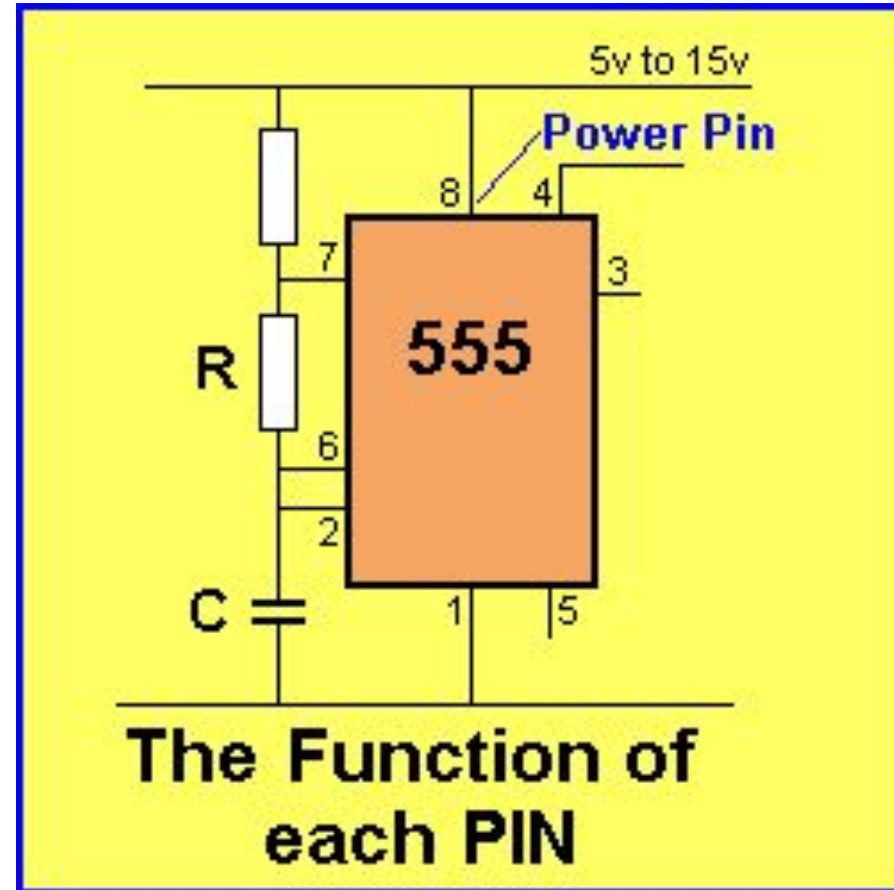
Texas Instruments SN52555/SN72555

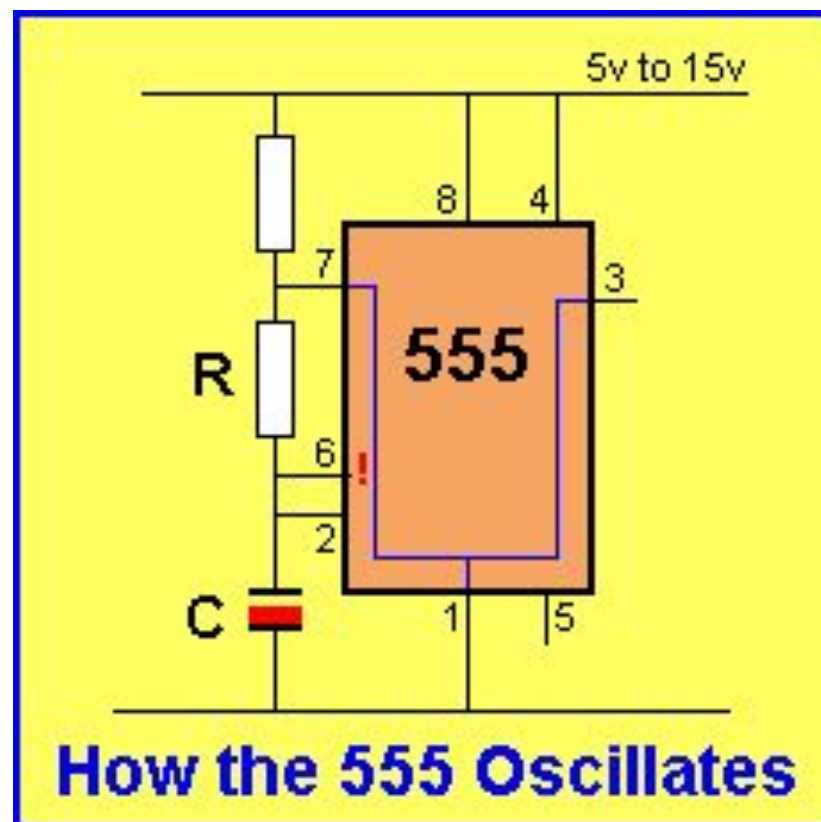


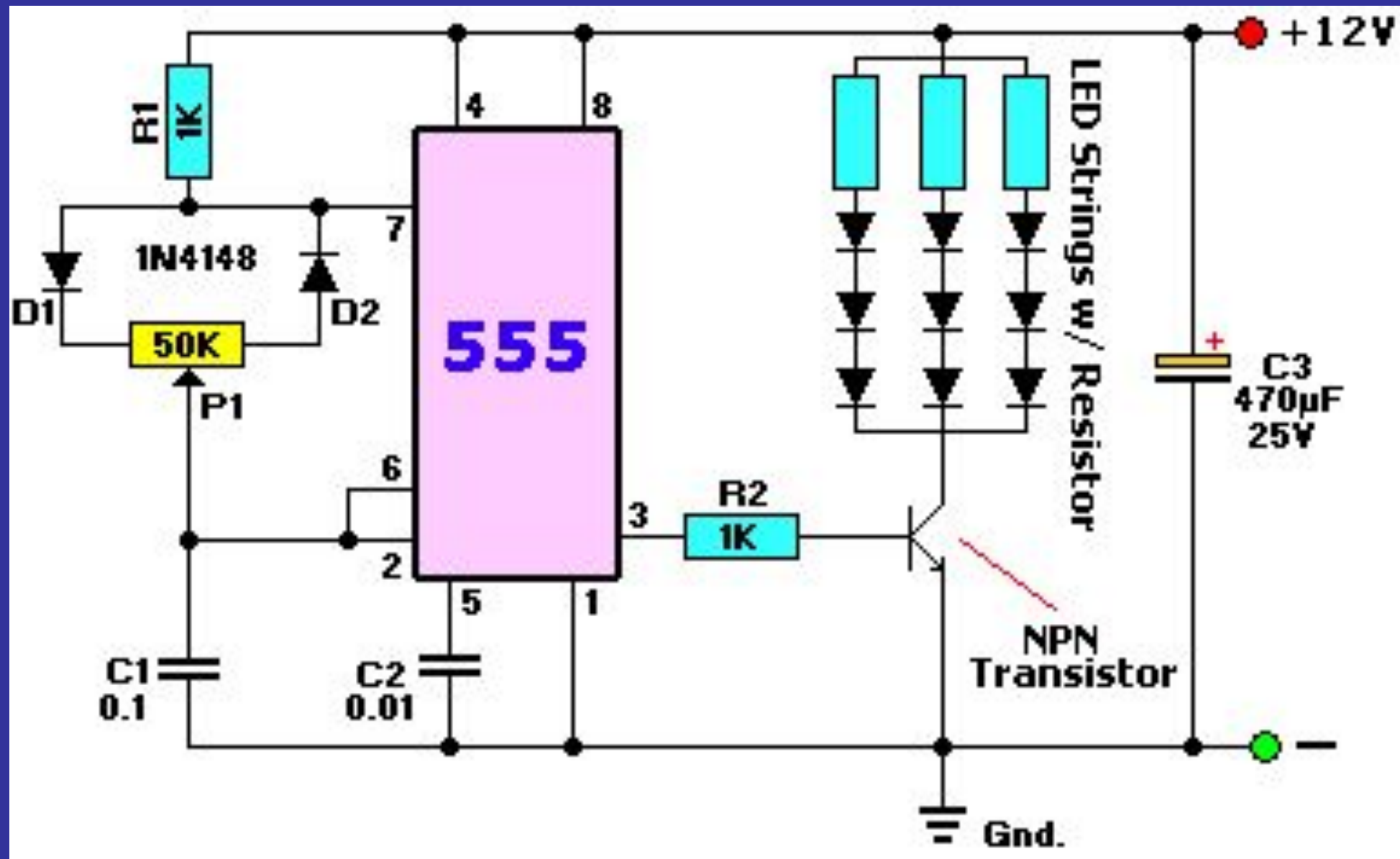












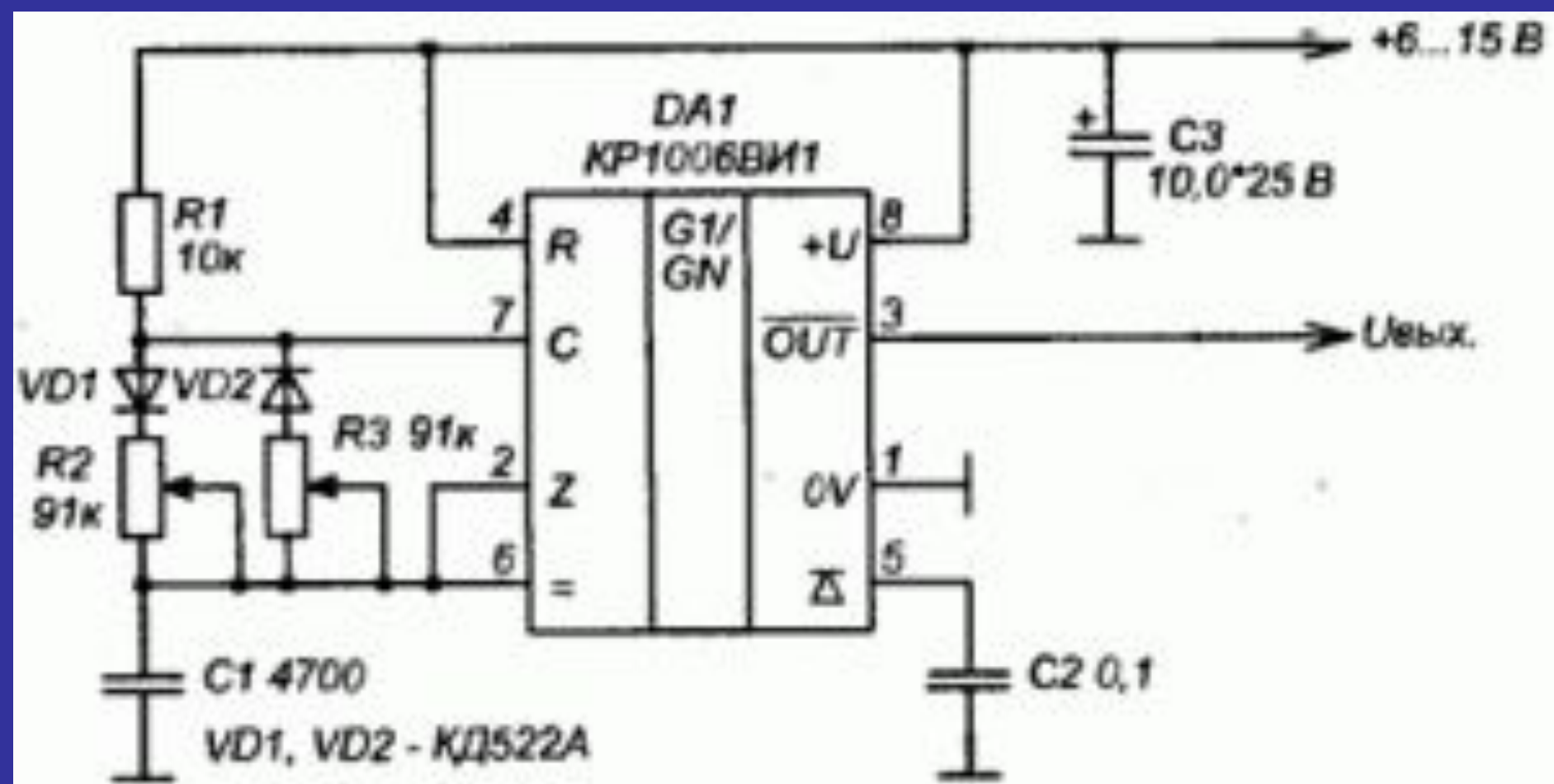
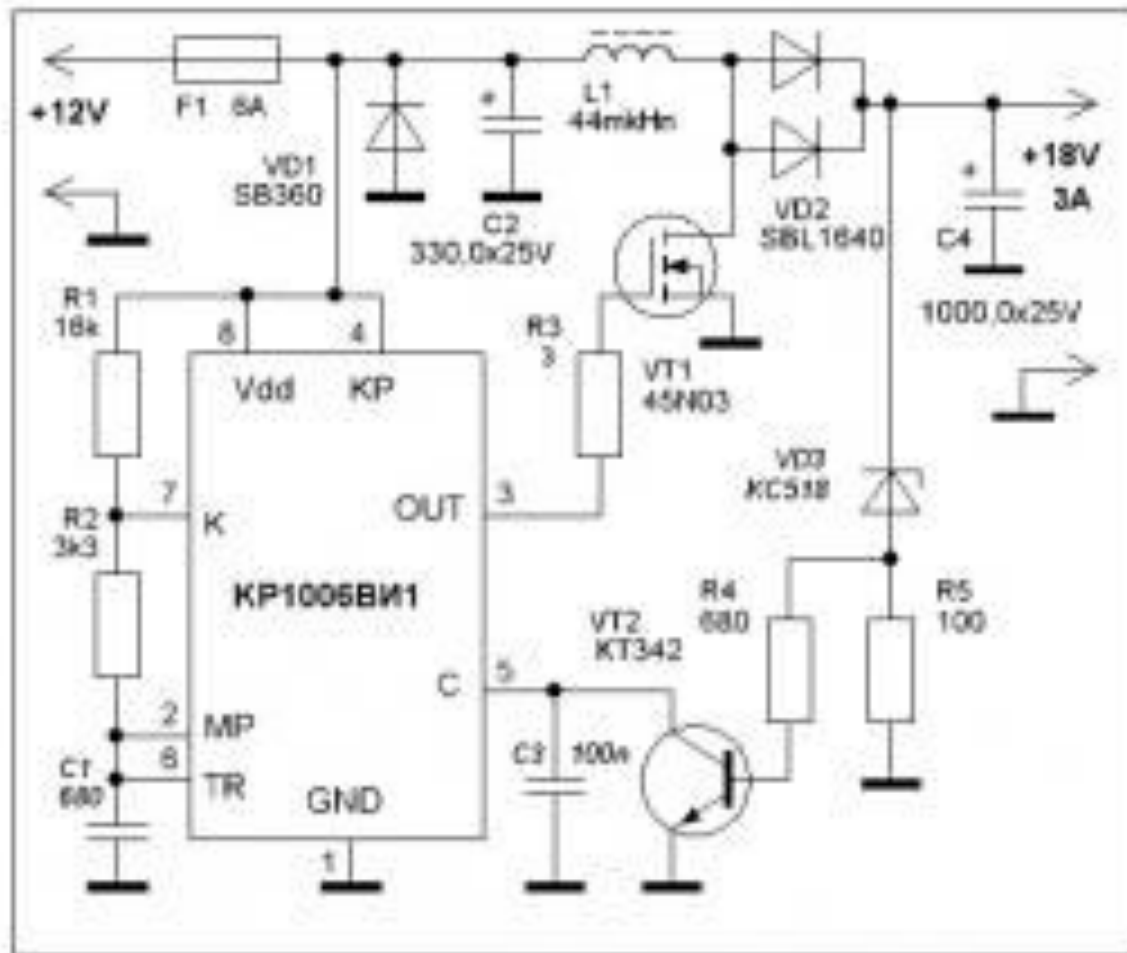
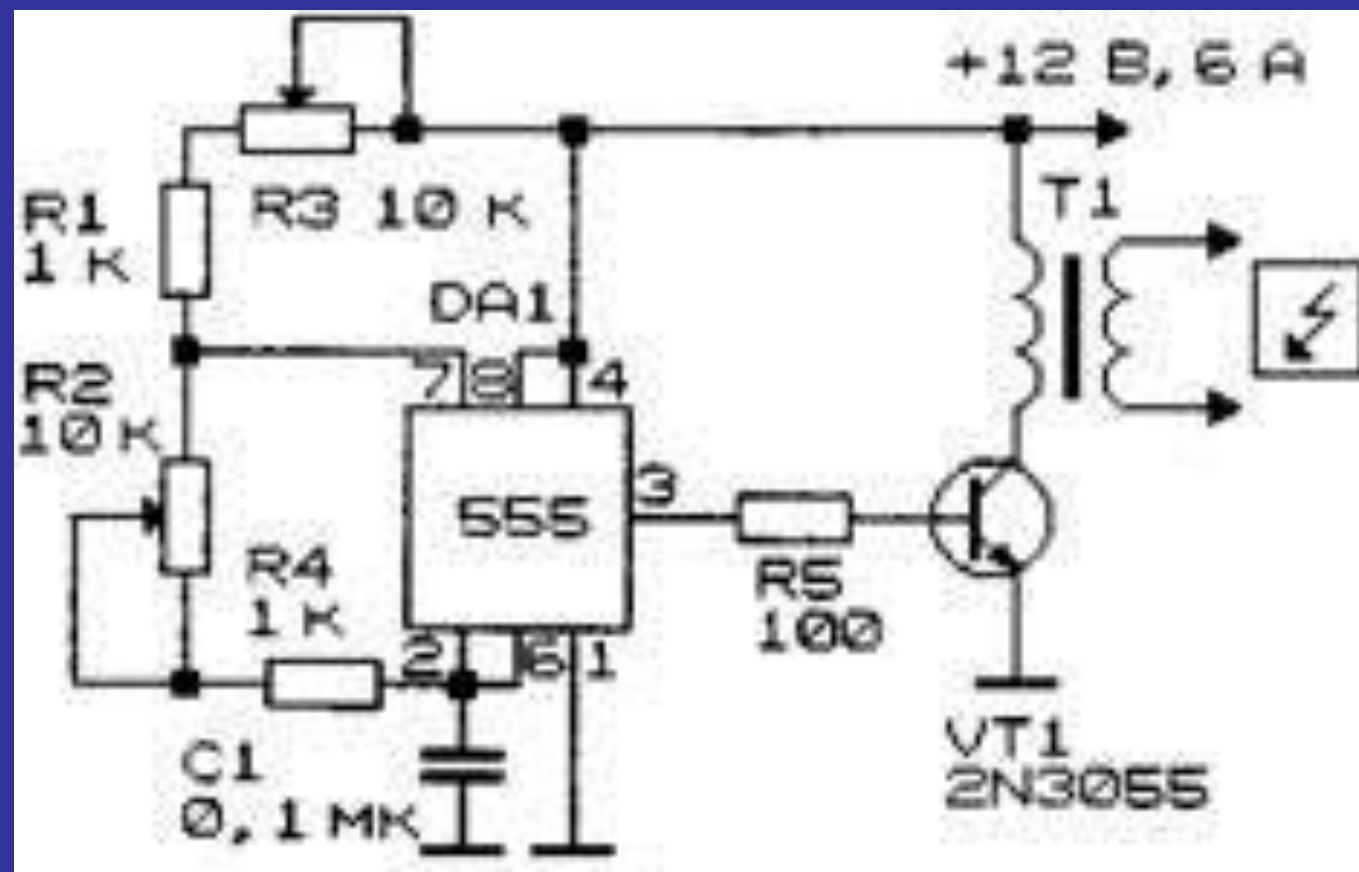
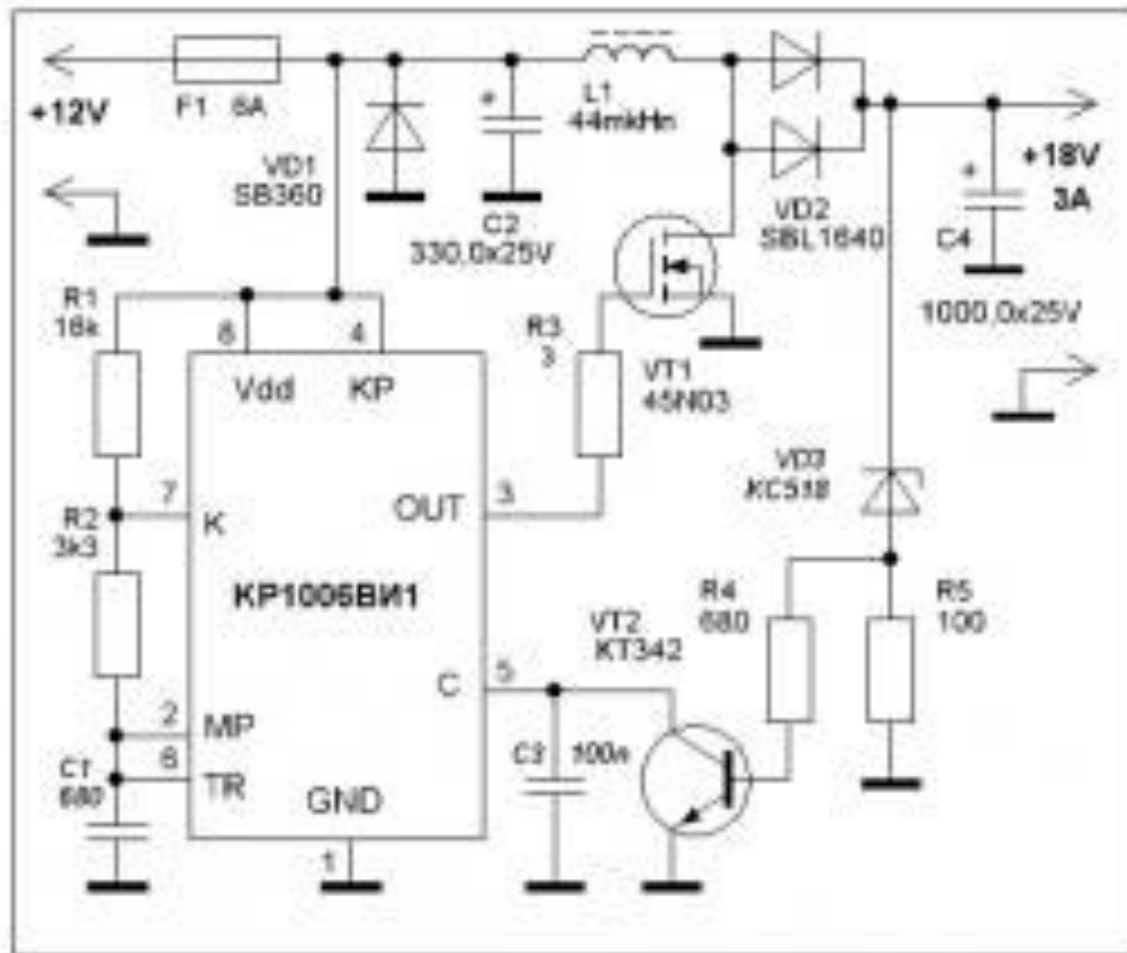
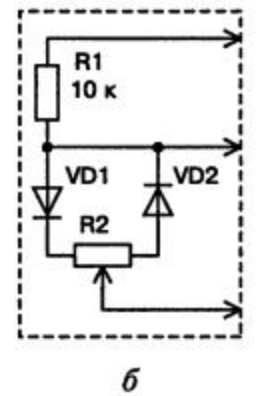
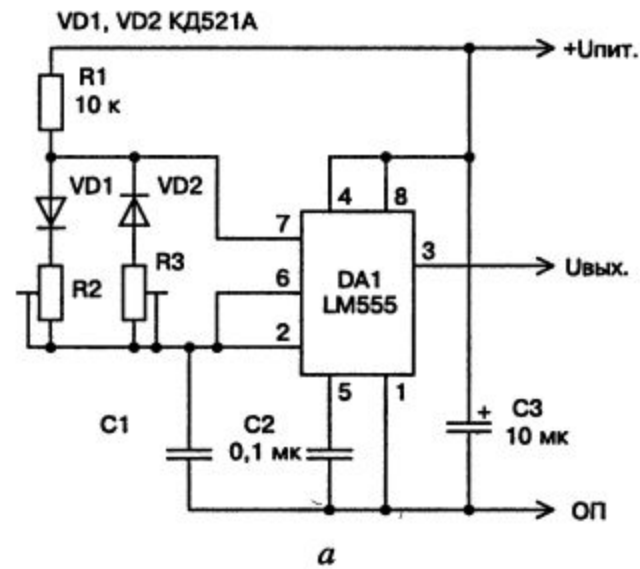
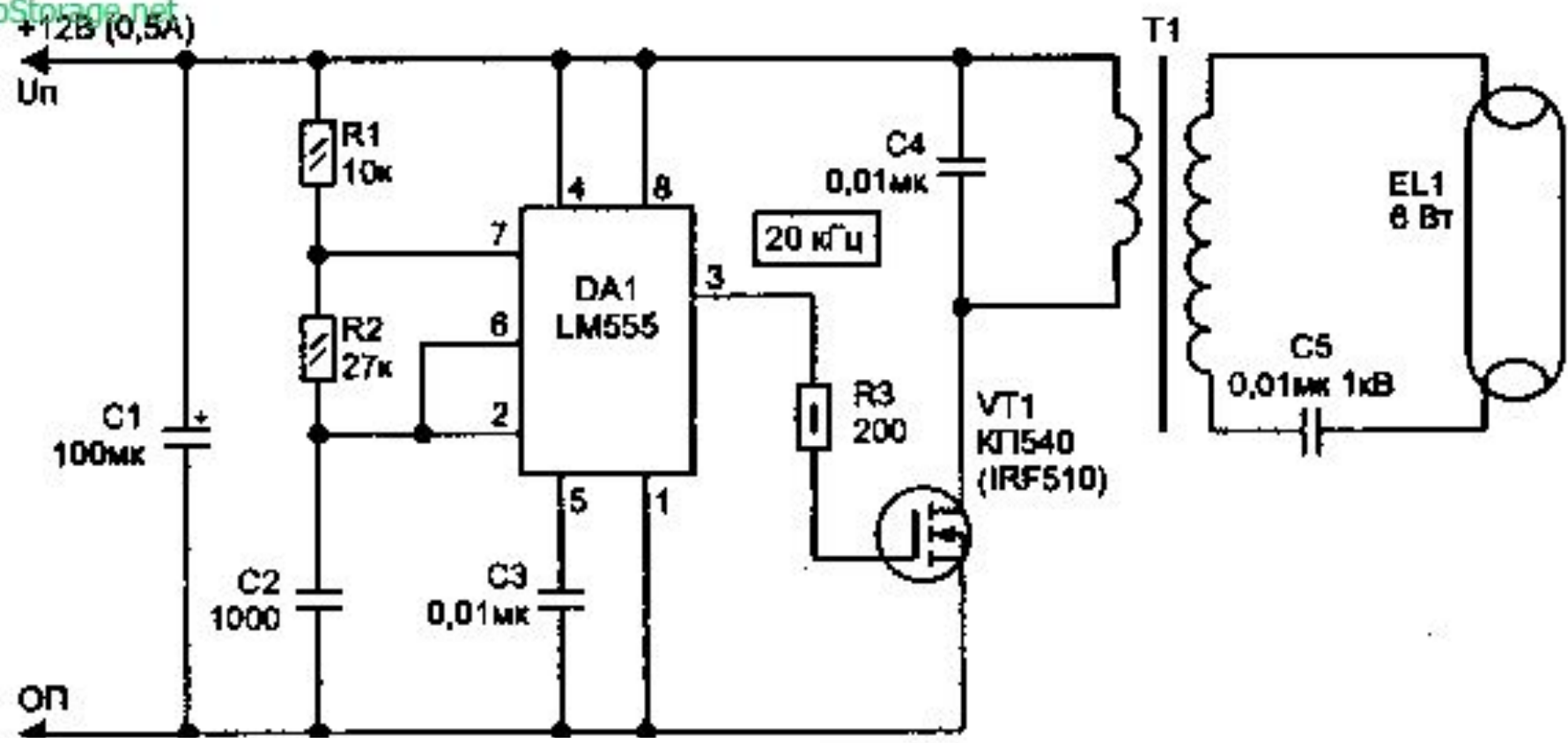


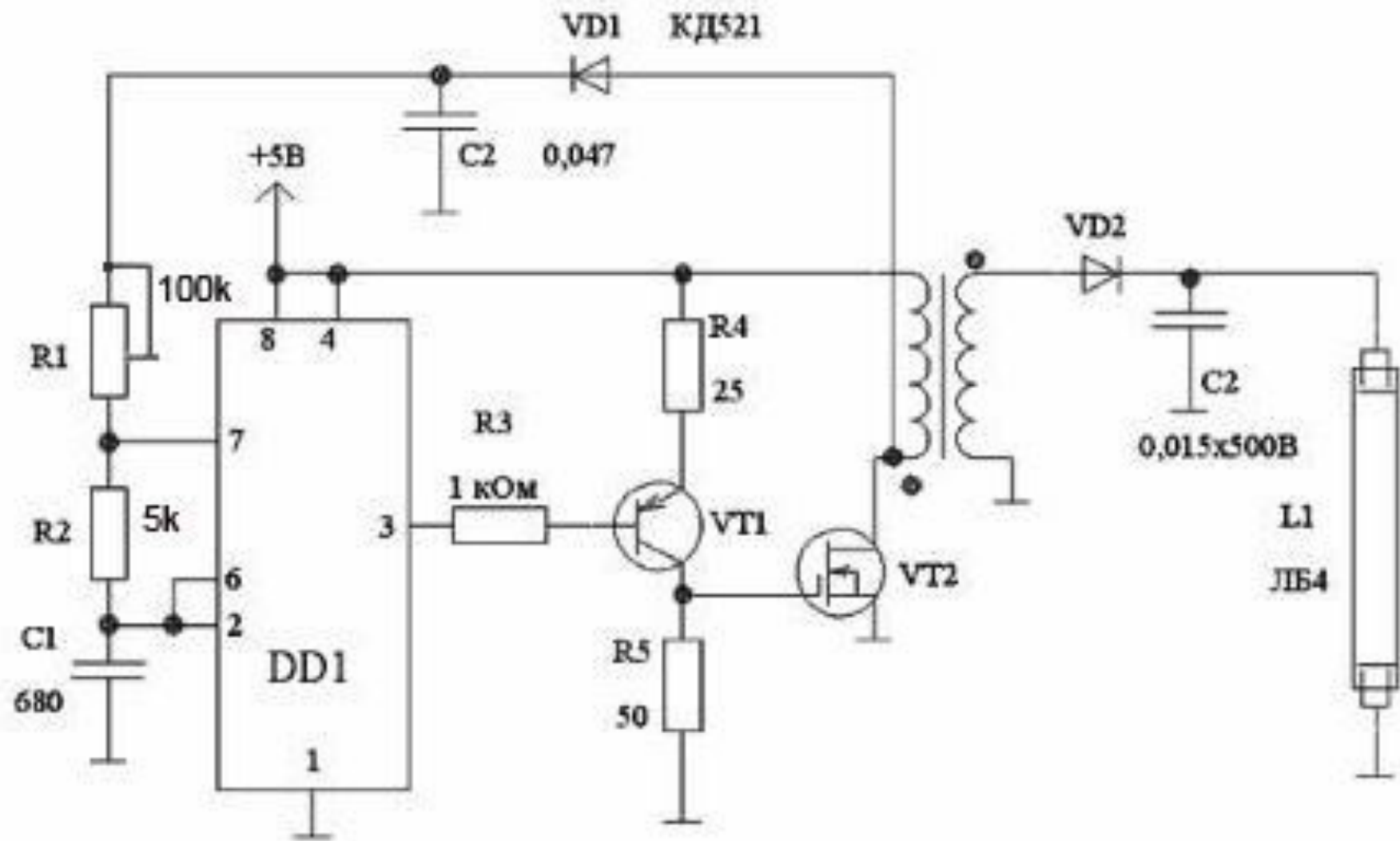
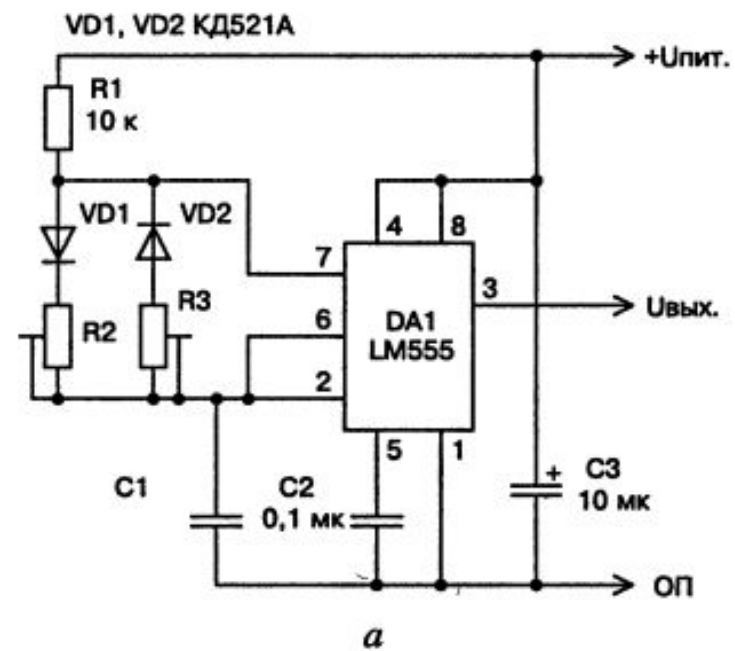
Рис. 1. Электрическая схема генератора на KP1006ВИ1











TASCHIRA

ЭЛЕКТРОННЫЙ ТРАНСФОРМАТОР 12V 500mA

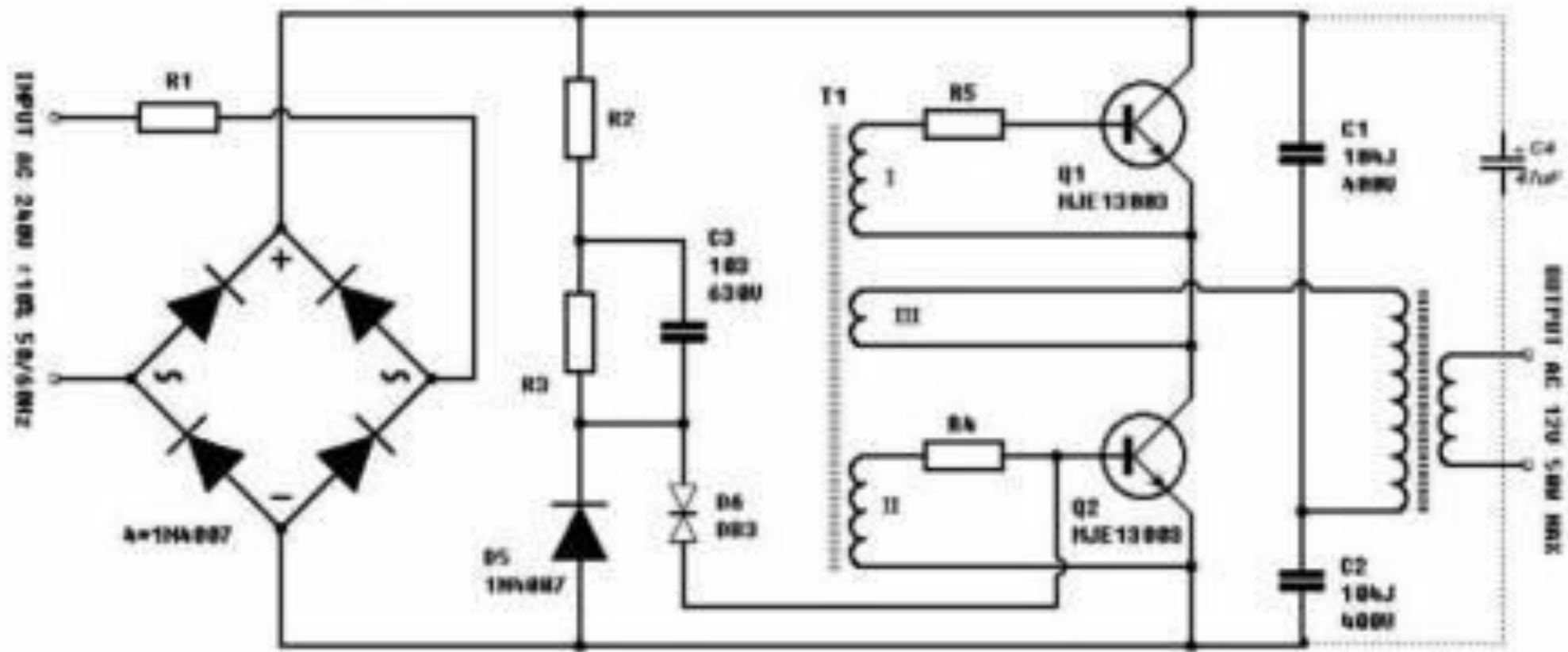
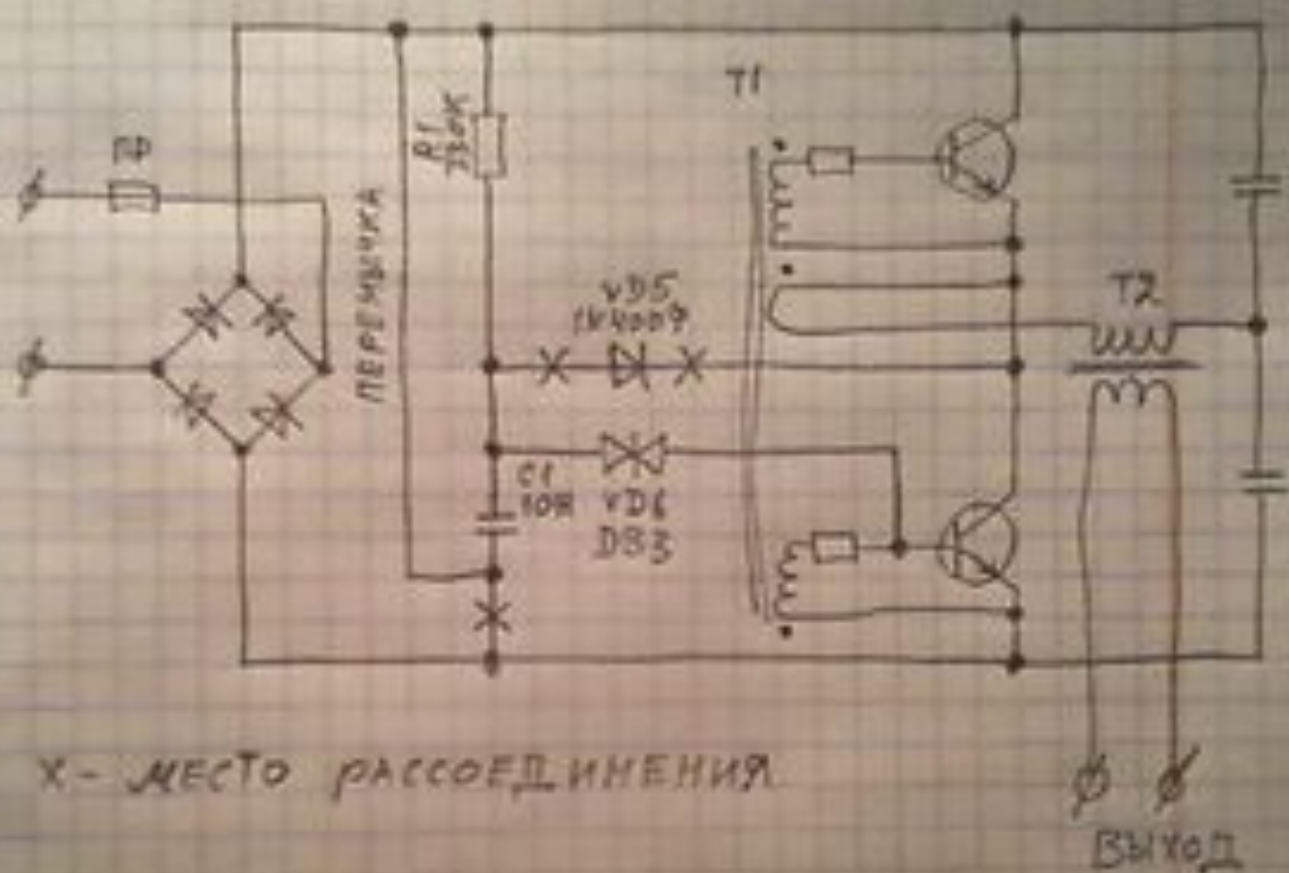


СХЕМА ПРЕДЕЛКИ FERON

Рис 5.



X - МЕСТО РАССОЕДИНЕНИЯ

ВЫХОД

