

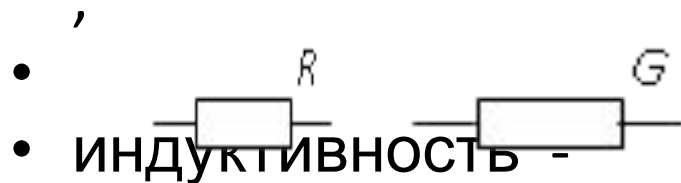
Основные понятия и определения в электротехнике.

Лекция 6

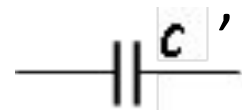
- **Электрическая цепь** – совокупность источников электрической энергии, линий электропередач и электроприемников.
- Для анализа и синтеза электрических цепей вводят понятия: электродвижущей силы (ЭДС), обозначается E ; напряжения, обозначается U (E и U измеряются в Вольтах [В]); тока (I) измеряется в Амперах [А]; сопротивления R , [Ом]; величины, обратной сопротивлению - проводимости (G) измеряется в Сименсах [См] ($R=1/G$); индуктивности L , единица измерения Генри [Гн]; емкости C , единица измерения Фарада [Ф].

- На схемах вышеперечисленные элементы обозначаются следующим образом:

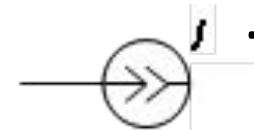
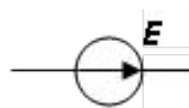
- активные сопротивление и проводимость - ,



- ЕМКОСТЬ -



- источник ЭДС - , источник тока -



- **Постоянным током** называют ток, неизменный во времени. Постоянный ток представляет собой направленное упорядоченное движение частиц, несущих электрические заряды.

- Как известно из курса физики, носителями зарядов в металлах являются свободные электроны, а в жидкостях—ионы. Упорядоченное движение носителей зарядов в проводниках вызывается электрическим полем, созданным в них источниками электрической энергии. Источники электрической энергии преобразуют химическую, механическую и другие виды энергии в электрическую. Источник электрической энергии характеризуется величиной и направлением э. д. с. и величиной внутреннего сопротивления.

- Положительным направлением тока называется направление, в котором перемещают положительно заряженные частицы или направление, противоположное движению электронов.

Источники электроэнергии.

- Реальный источник электроэнергии обладает внутренним сопротивлением больше нуля и в электротехнике представляется в виде двух вариантов – источник ЭДС и источник тока.

У идеального источника ЭДС внутреннее сопротивление равно нулю.
У идеального источника тока $R_{ВН} = \infty$, т.е. чем выше $R_{ВН}$, тем ближе источник тока к идеальному (рис. 2.1).

Реальный источник обладает внутренним сопротивлением.

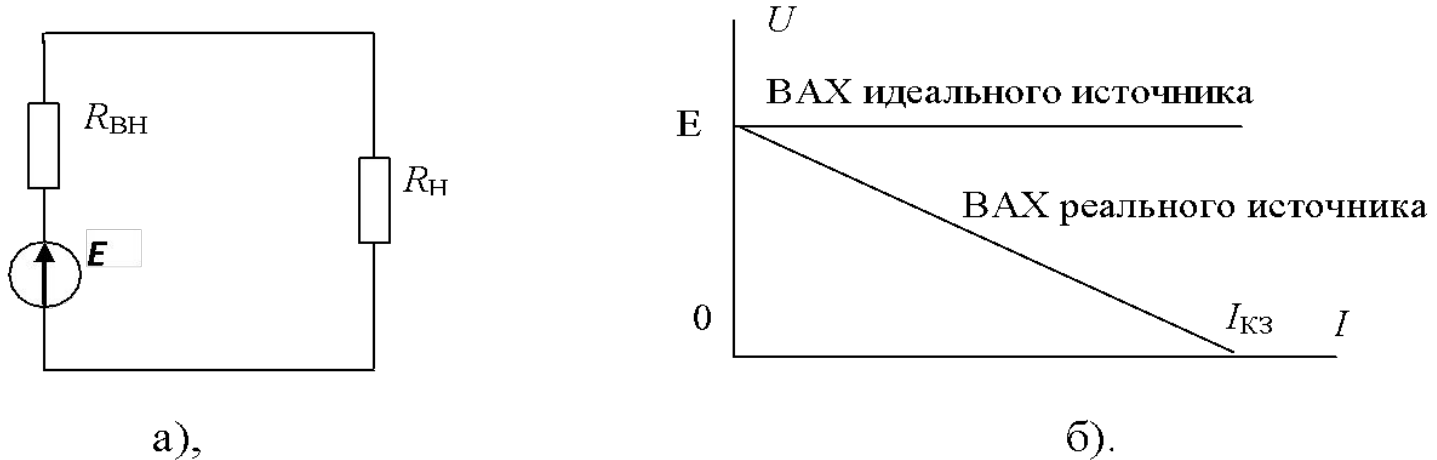
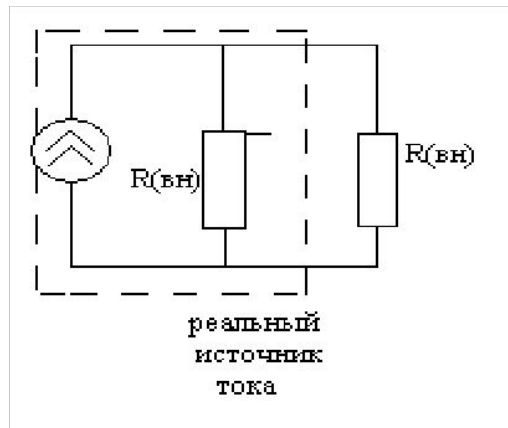


Рис. 2.1. Эквивалентная схема реального источника ЭДС - (а) и его вольтамперная характеристика (ВАХ) - (б).

- Сопротивления, вольт-амперные характеристики которых являются прямыми линиями, называют линейными сопротивлениями, а электрические цепи только с линейными сопротивлениями — линейными электрическими цепями.



а),



б).

Рис. 2.2. Эквивалентная схема реального источника тока - (а), и его вольтамперная характеристика (ВАХ) - (б).

Источник тока можно получить из источника ЭДС, если параллельно источнику тока включить сопротивление, равное внутреннему сопротивлению источника ЭДС. Соответственно значение тока источника тока определяют по формуле $I = E / R_{\text{вн}}$ (рис. 2.2).

- Сопротивления, вольт-амперные характеристики (в. а. х.) которых не являются прямыми линиями, т. е. они нелинейны, называют нелинейными сопротивлениями, а электрические цепи с нелинейными сопротивлениями — нелинейными электрическими цепями.

Узел электрической цепи - это точка, в которой соединены 3 или более ветвей (рис. 2.3).

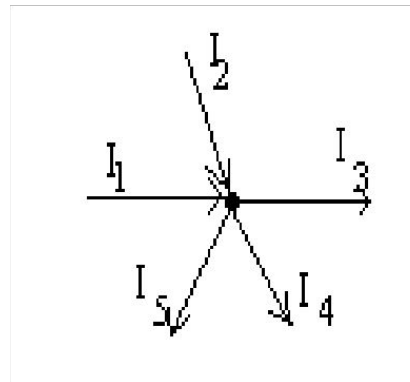


Рис. 2.3. Обозначение узла электрической цепи.

Ветвь электрической цепи – участок цепи, расположенный между двумя узлами, состоящий из одного или нескольких последовательно соединенных электрических элементов. По ветви течет один и тот же ток (рис. 2.4).

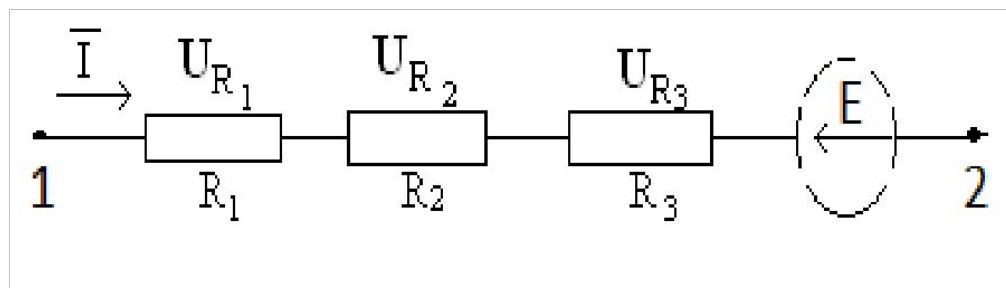


Рис. 2.4. Обозначение ветви электрической цепи.

Замкнутым контур электрической цепи называют путь, проходящий через несколько ветвей и узлов разветвленной электрической цепи (рис. 2.5).

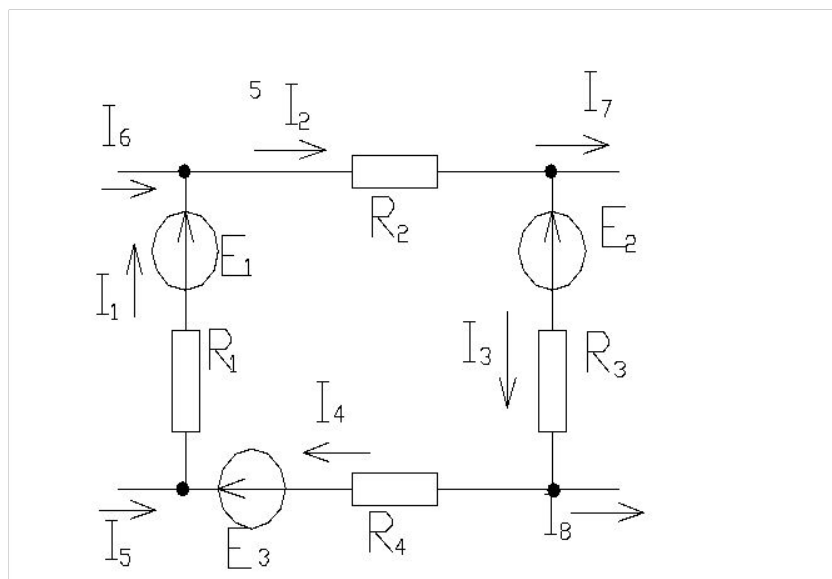
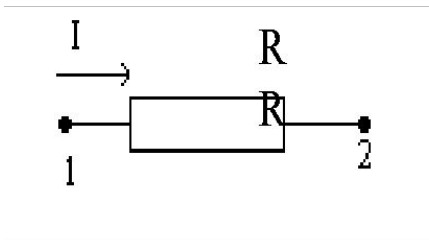


Рис. 2.5. Обозначение контура электрической цепи.

Основные законы электротехники.

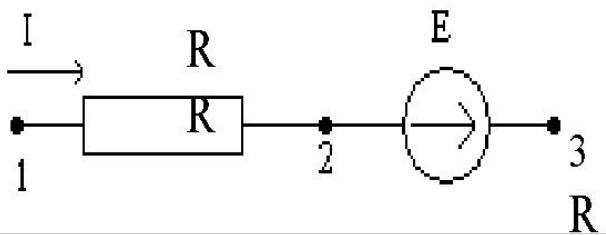
Закон Ома для участка цепи, не содержащего ЭДС.

Под напряжением на зажимах цепи понимают разность потенциалов между крайними точками ветви. Ток течет от большего потенциала к меньшему.



$$\varphi_1 > \varphi_2 \quad U_{12} = \varphi_1 - \varphi_2$$
$$I = U_{12}/R = (\varphi_1 - \varphi_2)/R$$

Закон Ома для участка цепи, содержащего ЭДС.



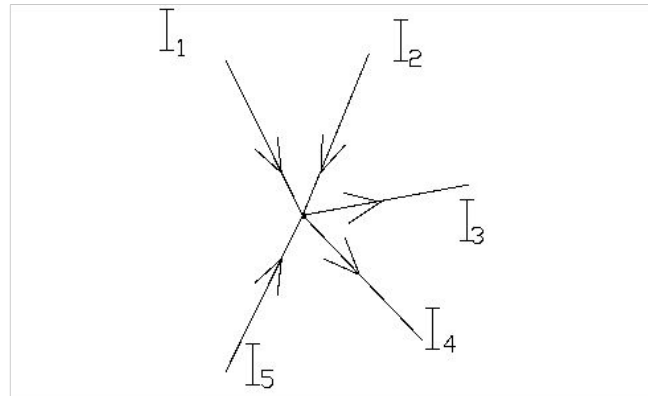
$$I = U_{12}/R = (\varphi_1 - \varphi_2)/R$$

$$\varphi_2 = \varphi_3 - E$$

$$\varphi_1 - \varphi_3 = U + E \quad \text{Из этого следует: } I = (\varphi_1 - \varphi_3 - E)/R = (U_{13} - E)/R.$$

Законы Кирхгофа.

Первый закон Кирхгофа



Алгебраическая сумма токов в любом узле электрической цепи равна нулю:

$$\sum I_k = 0, \quad I_1 + I_2 - I_3 - I_4 + I_5 = 0,$$

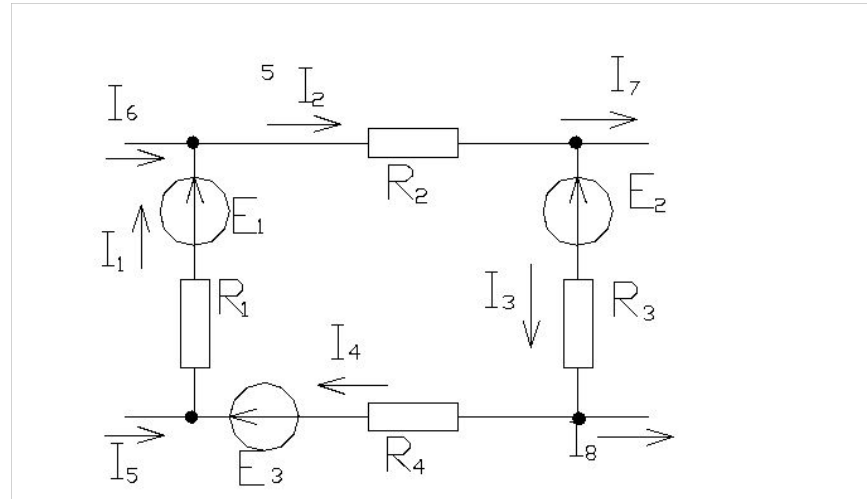
или - сумма токов, направленных к узлу равна сумме токов, направленных от него.

$$I_1 + I_2 + I_5 = I_3 + I_4.$$

Правило: если ток направлен в узел, то перед ним в уравнении ставится «+», если ток направлен от узла, то «-».

Второй закон Кирхгофа.

Алгебраическая сумма падений напряжений в любом замкнутом контуре равна алгебраической сумме ЭДС внутри этого контура.

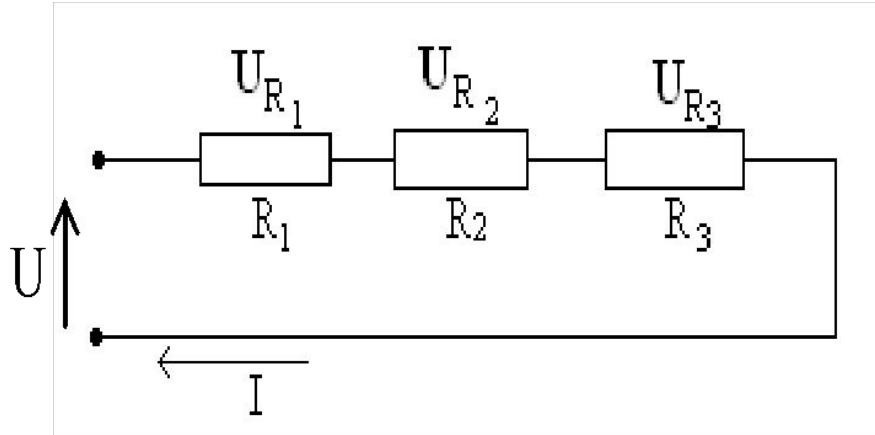


$$\sum E_k = \sum I_i \cdot R_i$$

$$E_1 - E_2 + E_3 = I_1 \cdot R_1 + I_2 \cdot R_2 + I_3 \cdot R_3 + I_4 \cdot R_4$$

Правило: если направление тока и E совпадает с направлением обхода то в уравнении берётся со знаком «+», если не совпадает, то «-».

Последовательное соединение сопротивлений.



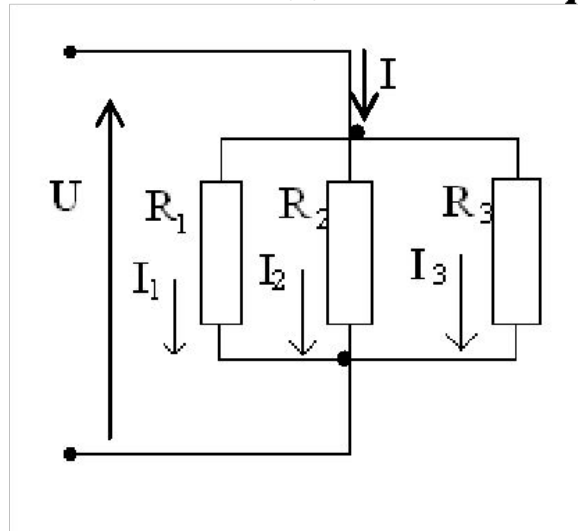
Второй закон Кирхгофа для этой схемы имеет вид $U = U_1 + U_2 + U_3$.

Поделим почленно это уравнение на ток I . $U/I = U_1/I + U_2/I + U_3/I$,

получим $R = R_1 + R_2 + R_3$.

Таким образом, при последовательном соединении сопротивлений эквивалентное сопротивление равно сумме последовательно соединенных R .

Параллельное соединение сопротивлений.



Для преобразования этой схемы используется первый закон Кирхгофа и закон Ома. $I_1 = U/R_1$, $I_2 = U/R_2$, $I_3 = U/R_3$, $I = I_1 + I_2 + I_3$,
 $U/R_{\text{Э}} = U/R_1 + U/R_2 + U/R_3$, тогда $1/R_{\text{Э}} = 1/R_1 + 1/R_2 + 1/R_3$, $G_{\text{Э}} = G_1 + G_2 + G_3$.

Таким образом, при параллельном соединении сопротивлений эквивалентная проводимость равна сумме проводимостей, а выражение для эквивалентного сопротивления имеет вид

$$R_{\text{Э}} = \frac{R_1 \cdot R_2 \cdot R_3}{R_1 \cdot R_2 + R_2 \cdot R_3 + R_1 \cdot R_3}.$$

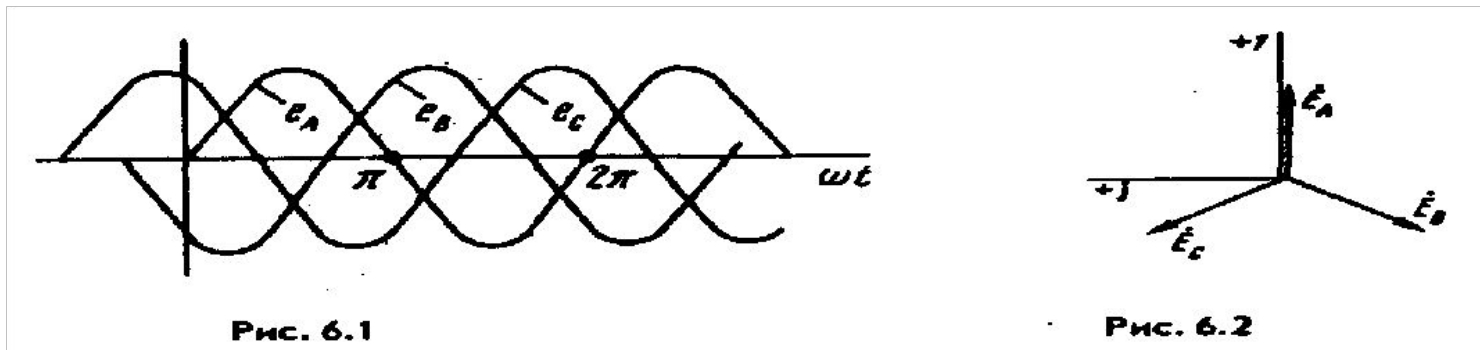
Трехфазные цепи.

Трехфазная система ЭДС.

Под *трехфазной симметричной системой ЭДС* понимают совокупность трех синусоидальных ЭДС одинаковой частоты и амплитуды, сдвинутых по фазе на 120° . Графики их мгновенных значений изображены на рис. 6.1, векторная диаграмма — на рис. 6.2. Принцип получения трехфазной системы ЭДС иллюстрирует рис. 6.3. В равномерном магнитном поле с постоянной угловой скоростью вращаются три одинаковых жестко скрепленных друг с другом катушки.

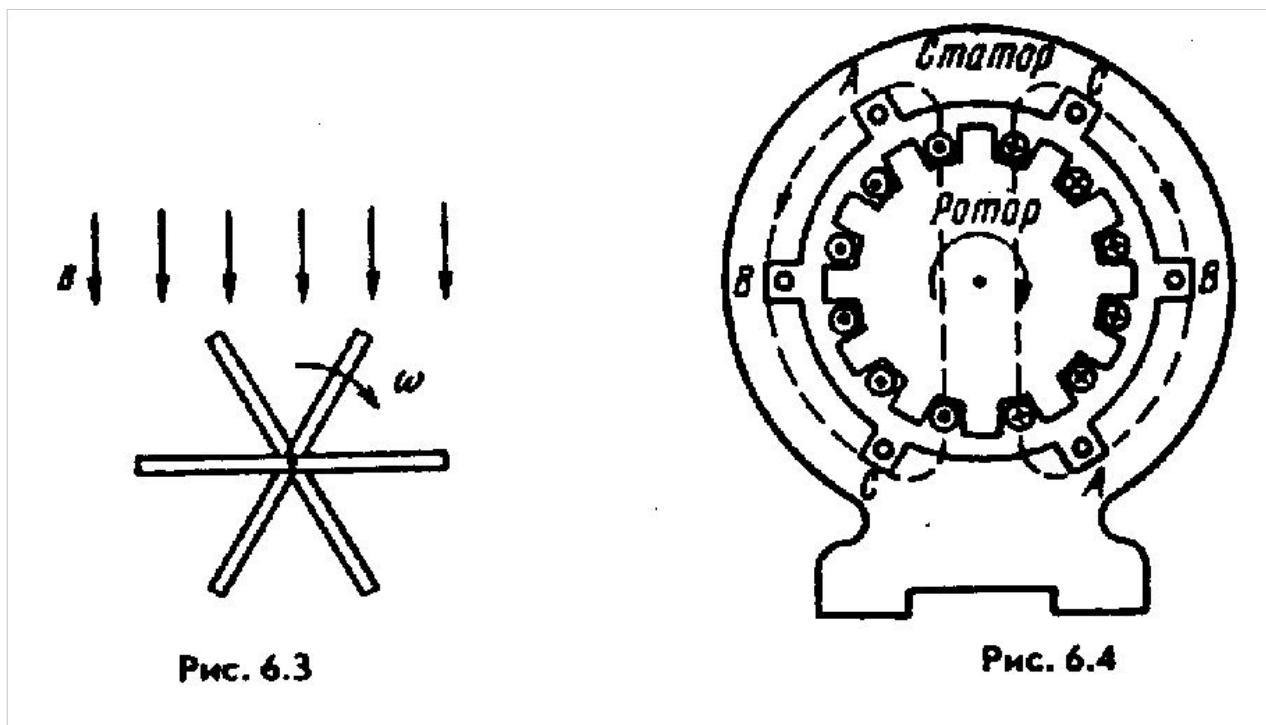
Плоскости катушек смещены в пространстве друг относительно друга на 120° . В каждой катушке наводится синусоидальная ЭДС одинаковой амплитуды. По фазе ЭДС катушек сдвинуты на 120° .

Аналогичным путем можно получить двух- и четырехфазную систему



ЭДС и более. Наибольшее практическое применение получила трехфазная система.

ЭДС трехфазного генератора обозначают следующим образом: одну из ЭДС — E_A , отстающую от нее на 120° ЭДС — \ddot{E}_B , а опережающую на 120° —



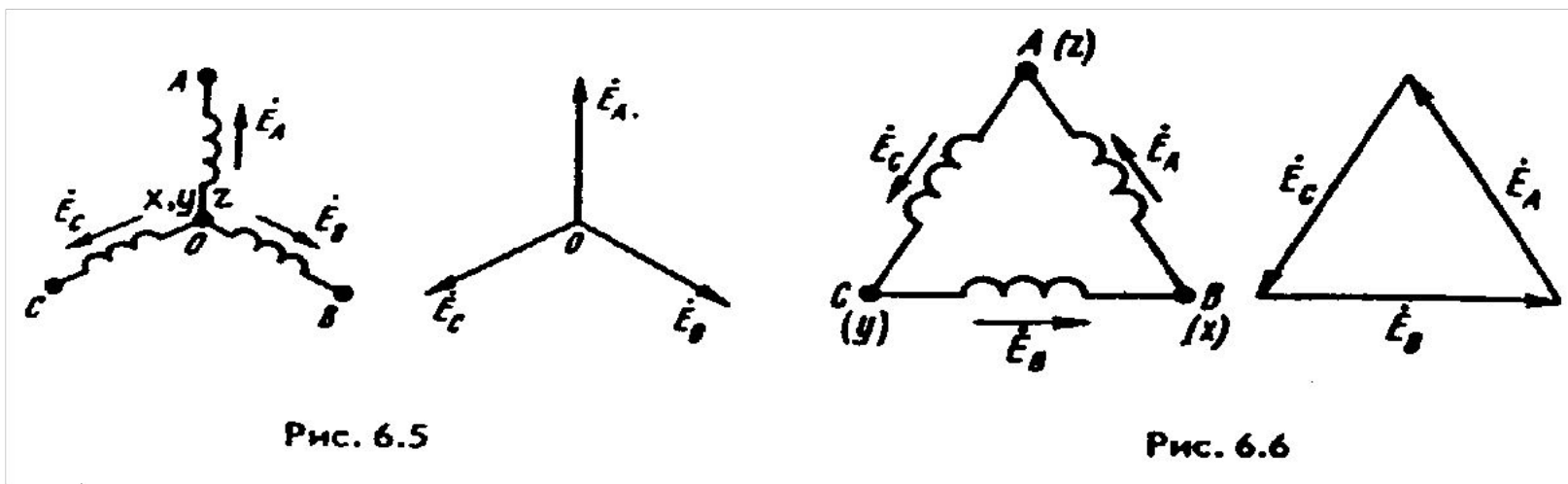
\ddot{E}_C . Последовательность прохождения ЭДС через одинаковые значения (например, через нулевое значение) называют последовательностью фаз.

Трехфазная цепь. Расширение понятия фазы.

- Совокупность трехфазной системы ЭДС, трехфазной нагрузки (нагрузок) и соединительных проводов называют **трехфазной цепью**.
- Токи, протекающие по отдельным участкам трехфазных цепей, сдвинуты относительно друг друга по фазе. Под фазой трехфазной цепи понимают участок трехфазной цепи, по которому протекает одинаковый ток. В литературе фазой иногда называют однофазную цепь, входящую в состав многофазной цепи. Под фазой будем также понимать аргумент синусоидально меняющейся величины. Таким образом, в зависимости от рассматриваемого вопроса фаза — это либо участок трехфазной цепи, либо аргумент синусоидально изменяющейся величины.

Основные схемы соединения трехфазных цепей, определение линейных и фазовых величин.

Существуют различные способы соединения обмоток генератора с нагрузкой. Самым неэкономичным способом явилось бы соединение каждой обмотки генератора с нагрузкой двумя проводами, на что потребовалось бы шесть соединительных проводов. В целях экономии обмотки трехфазного генератора соединяют в звезду или треугольник. При этом число соединительных проводов от генератора к нагрузке уменьшается с шести до

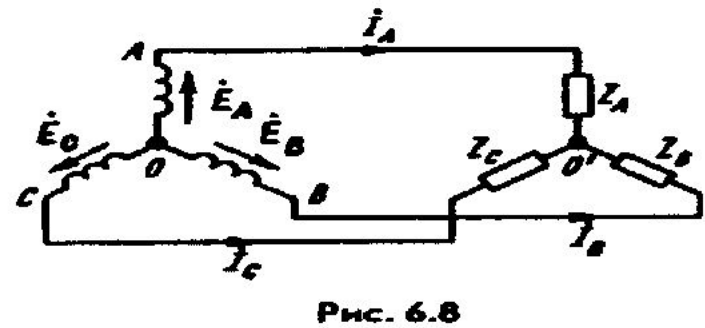
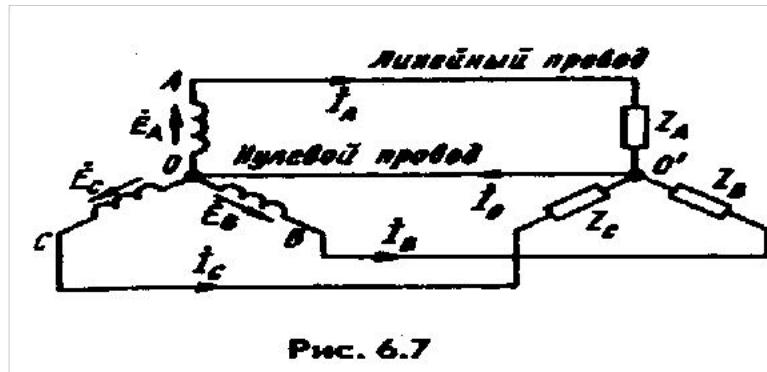


трех или до четырех.

- На электрической схеме трехфазный генератор принято изображать в виде трех обмоток, расположенных друг к другу под углом 120° . При соединении звездой одноименные зажимы (например, концы x, y, z .) трех обмоток объединяют в одну точку (рис. 6.5), которую называют нулевой точкой генератора O . Обмотки генератора обозначают буквами A, B, C ; буквы ставят: A — у начала первой, B — у начала второй и C — у начала третьей фазы.
- При соединении обмоток генератора треугольником (рис. 6.6) конец первой обмотки генератора соединяют с началом второй, конец второй — с началом третьей, конец третьей — с началом первой. Геометрическая сумма ЭДС в замкнутом треугольнике равна нулю. Поэтому если к зажимам A, B, C не присоединена нагрузка, то по обмоткам генератора не будет протекать ток.

Способы соединения трехфазного генератора с трехфазной нагрузкой

Точку, в которой объединены три конца трехфазной нагрузки при соединении ее звездой, называют *нулевой точкой нагрузки* и обозначают O' . *Нулевым проводом* называют провод, соединяющий нулевые точки генератора и нагрузки. Ток нулевого провода назовем I_0 . Положительное направление тока возьмем от точки O'



к точке O .

Провода, соединяющие точки A , B , C генератора с нагрузкой, называют *линейными*.

Схему рис. 6.7 называют звезда — звезда с нулевым проводом; схему рис. 6.8 — звезда — звезда без нулевого провода; схему рис. 6.9, а — звезда — треугольник; схему рис. 6.9, б — треугольник — треугольник; схему рис. 6.10 — треугольник — звезда.

- Текущие по линейным проводам токи называют линейными; их обозначают I_A , I_B , I_C . Условимся за положительное направление токов принимать направление от генератора к нагрузке. Модули линейных токов часто обозначают I_L (не указав никакого дополнительного индекса), особенно тогда, когда все линейные токи по модулю одинаковы.

Напряжение между линейными проводами называют *линейным* и часто снабжают двумя индексами, например U_{AB} (линейное напряжение между точками A и B); модуль линейного напряжения обозначают U_L .

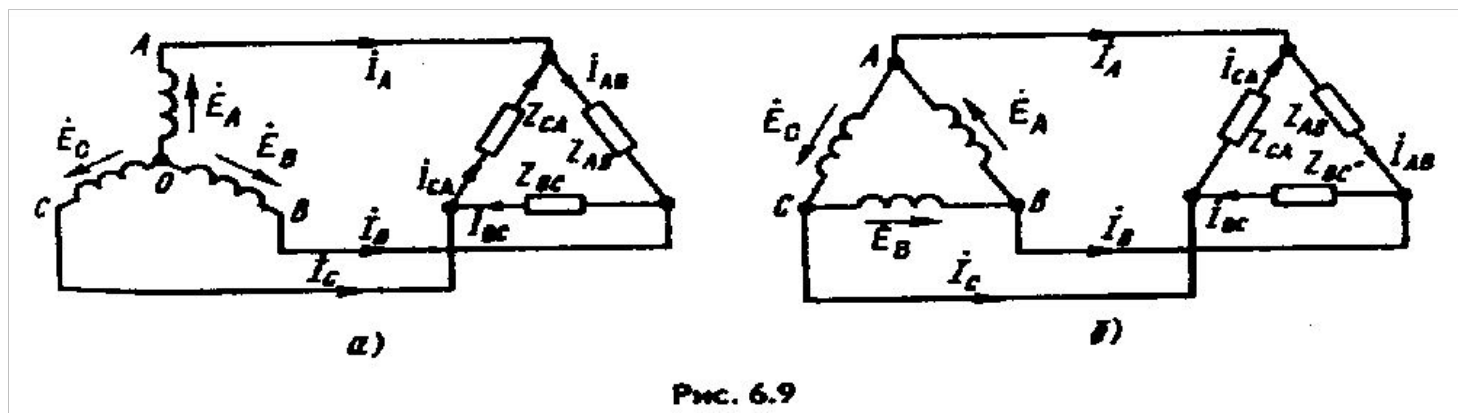


Рис. 6.9

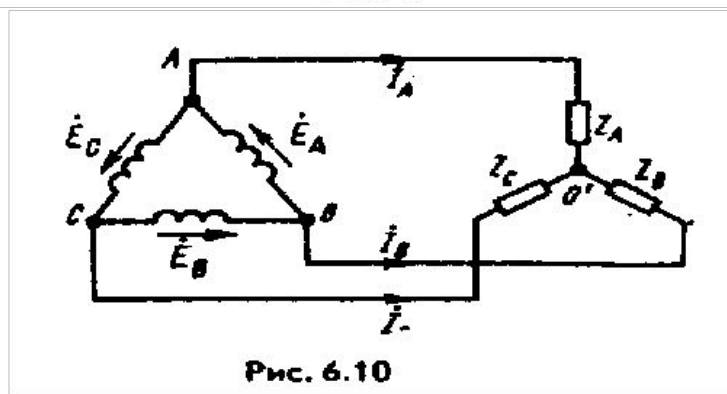


Рис. 6.10

Каждую из трех обмоток генератора называют фазой генератора; каждую из трех нагрузок — фазой нагрузки; протекающие по ним токи — фазовыми токами генератора I_{ϕ} или соответственно нагрузки, а напряжения на них — фазовыми напряжениями U_{ϕ} .

Преимущества трехфазных систем.

- 1) передача энергии на дальние расстояния трехфазным током экономически более выгодна, чем переменным током с иным числом фаз;
- 2) элементы системы—трехфазный синхронный генератор, трехфазный асинхронный двигатель и трехфазный трансформатор — просты в производстве, экономичны и надежны в работе;
- 3) система обладает свойствами неизменности значения мгновенной мощности за период синусоидального тока, если нагрузка во всех трех фазах трехфазного генератора одинакова.

Переходные процессы

- Под переходными процессами понимают процессы перехода от одного режима работы электрической цепи (обычно периодического) к другому (обычно также периодическому), чем-либо отличающемуся от предыдущего, например амплитудой, фазой, формой или частотой, действующей в схеме ЭДС, значениями параметров схемы, а также вследствие изменения конфигурации цепи.
- Периодическими являются режимы синусоидального и постоянного тока, а также режим отсутствия тока в ветвях цепи.

Переходные процессы вызываются коммутацией в цепи. *Коммутация* — это процесс замыкания (рис. 8.1, а) или размыкания (рис. 8.1, б) выключателей.

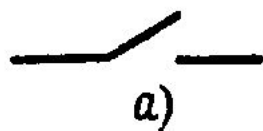
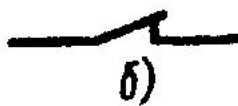


Рис. 8.1



б)

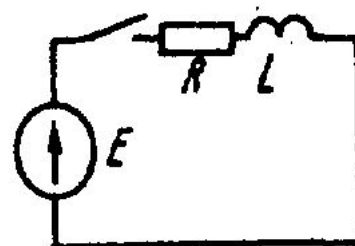


Рис. 8.2

Физически переходные процессы представляют собой процессы перехода от энергетического состояния, соответствующего докоммутационному режиму, к энергетическому состоянию, соответствующему послекоммутационному режиму.

- Переходные процессы обычно являются быстро протекающими; длительность их составляет десятые, сотые, а иногда даже миллиардные доли секунды; сравнительно редко длительность переходных процессов достигает секунд и десятков секунд. Тем не менее, изучение переходных процессов важно, так как оно дает возможность установить, как деформируются по форме и амплитуде сигналы при прохождении их через усилители и другие устройства, позволяет выявить превышения напряжения на отдельных участках цепи, которые могут оказаться опасными для изоляции установки, увеличения амплитуд токов, которые могут в десятки раз превышать амплитуду тока установившегося периодического процесса (и вызвать недопустимые механические усилия), а также определить продолжительность переходного процесса.

- Спасибо за внимание!