

## График движения в условиях рыночной экономики

В новых условиях график движения является единым дорожным сетевым технологическим документом, определяющим основные нормативы, а также показатели работы всех служб. Дополнительным показателем качества графика является увеличение доходности перевозок и сокращение расходов на перевозку. Разновидностями графика по видам сообщений являются международный, дальний и местный. Весовые нормы и скорости движения грузовых поездов должны устанавливаться не только по максимальной провозной способности, но и по критерию минимума расходов на перевозку.

Число ниток в графике должно устанавливаться исходя из освоения реального объёма перевозок. Графиковые и потребные размеры движения должны максимально совпадать. График движения должен обеспечивать специализацию ниток для пропуска поездов различных категорий:

- 1) по условию ритмичности – это технологические маршруты для перевозки массовых грузов;
- 2) по срочности – это грузовые экспрессы для перевозки скоропорта и ценных грузов;
- 3) по регулярности – это поезда с повагонными и мелкими отправлениями, служащими сырьём для дальнейшей переработки;
- 4) специальные поезда для перевозки негабаритных и опасных грузов.

В условиях рынка в практику эксплуатационной работы внедряются твердые нитки графика грузовых поездов. Такой график основан на графике обращения локомотивов. Он позволяет решать проблемы, связанные с работой локомотивов, локомотивных бригад, станций и их взаимодействия, а также позволяет повысить уровень безопасности движения.

Выполнение графика – это основной критерий оценки труда работников, связанных с перевозочным процессом.

## Требования к графику движения

Потребности предприятий, которым требуется гарантированная доставка грузов к определенному сроку, можно удовлетворять организацией грузовых поездов по расписанию, т.е. поезда жесткого (твердого) расписания должны обращаться между промышленными центрами и обслуживать устойчивые связи между предприятиями, работающие на основе специализации производства. В условиях рыночной экономики договорные отношения требуют четких определенных сроков доставки от грузоотправителей к потребителям. Для каждой линии хода на графике должна быть дана реальная оценка качества выполнения перевозки груза по времени его доставки.

Основное выполнение требований при разработке графика пассажирского движения направлено на освоение возрастающего объема перевозок за счет рационального выбора схем обращения пассажирских составов на полигонах и направлениях, повышения номинальной вместимости составов и создания в графике резерва для оперативного назначения поездов в зависимости от спроса пассажиров. Критерием выбора числа и категорий пассажирских поездов должны стать экономические показатели работы железных дорог.

Важнейшей задачей является переход на конкретные договорные отношения с отправителями и получателями грузов, а также гарантированные сроки доставки груза и его сохранность. Сохранение единого плана формирования стран СНГ и Балтии, который является основой для построения графика движения поездов, обеспечивает

экономии в 30% эксплуатационных расходов. С появлением стран СНГ и Балтии со своими границами, таможенными пунктами, со своими экономическими и транспортными законами появились новые требования к направлению груженых и порожних поездов. Появился новый нюанс: чем больше поезд пересекает границ, тем дороже это обходится грузовладельцу, т.к. на каждой таможне выплачивается таможенная пошлина и теряется время на таможенные операции (таможенные досмотры – 3 часа и более), а также дополнительное время на оформление таможенных документов.

На первом этапе в условиях несовершенства работы таможни было принято решение направлять груженные поезда по маршрутами с наименьшим числом границ, а не по кратчайшему пути. В дальнейшем по мере развития таможенных пунктов было принято решение о направлении груженных вагонопотоков по кратчайшему пути, но заказчик выбирает тот путь доставки, который ему наиболее экономически выгоден.

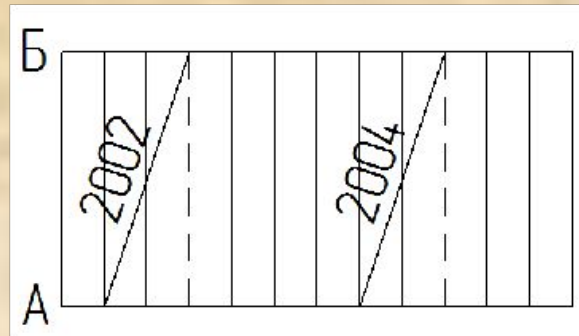
## Основные типы графиков движения поездов и их характеристика

График движения поездов является оптимальным планом организации и управления согласованной работы и взаимодействия всех причастных служб, участвующих в перевозочном процессе. Он является оптимальной организацией эксплуатационной работы и оперативного управления локомотивным и вагонным парком, предусматривающим наиболее эффективное использование пропускных и провозных способностей железных дорог и их технического оснащения. Графиками устанавливается зависимость движения каждого пассажирского и грузового поезда по каждому разделному пункту. Составляется график на специальной масштабной сетке, на которой горизонтальными линиями обозначают отдельные пункты, а вертикальными – время (жирные линии – часовые интервалы, пунктирные – получасовые, тонкие – десятиминутные интервалы). Время указывается московское от 0 до 24 часов, либо от 18 до 18 часов. Движение поездов указывается наклонными линиями. Линии хода поездов наносятся: нечетных – сверху вниз, а четных – снизу вверх. В точках пересечения линий движения поезда с осями отдельных пунктов в тупых углах ставятся цифры времени прибытия или отправления, а также проследования, отличные от десятка.

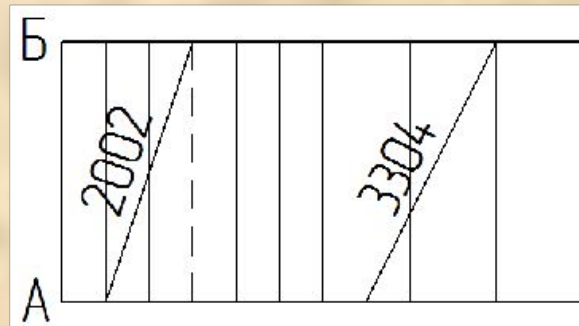
Графики движения поездов классифицируются:

1. по соотношению скоростей:

- а. параллельные (линии хода поездов по перегонам параллельны, т.е. скорости хода одинаковы);

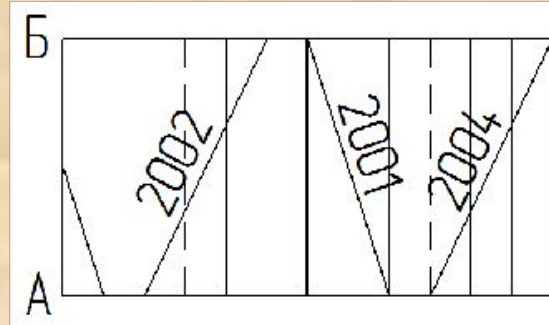


- б. непараллельные (поезда различных категорий имеют неодинаковое время хода, т.е. следуют с разными скоростями);

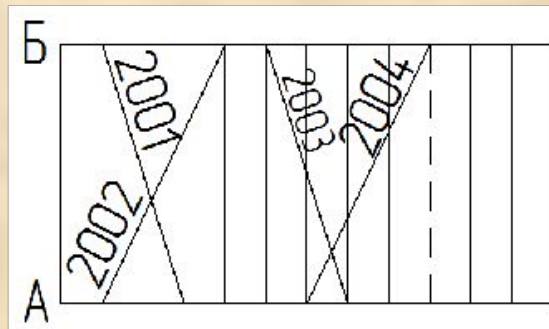


2. по числу главных путей:

а. однопутные;



б. двухпутные;



3. по соотношению числа поездов в четном и нечетном направлении:

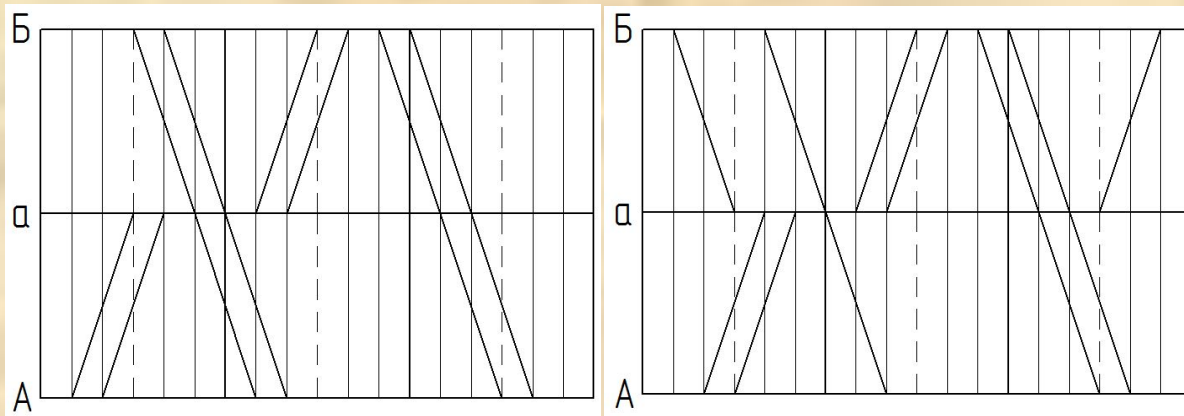
а. парные (если количество поездов в четном и нечетном направлении одинаково);

б. непарные (если количество поездов в четном и нечетном направлении неодинаково);

4. по характеру следования поездов в попутном направлении:

а пачечные (когда на перегоне находится только один поезд);

б. пакетные (когда на перегоне находятся несколько поездов, разделяемых межпоездными интервалами; пакет – это два и более поездов, следующих друг за другом в одном направлении; разновидностью пакетных являются частично пакетные, в которых только часть поездов идут пакетами).



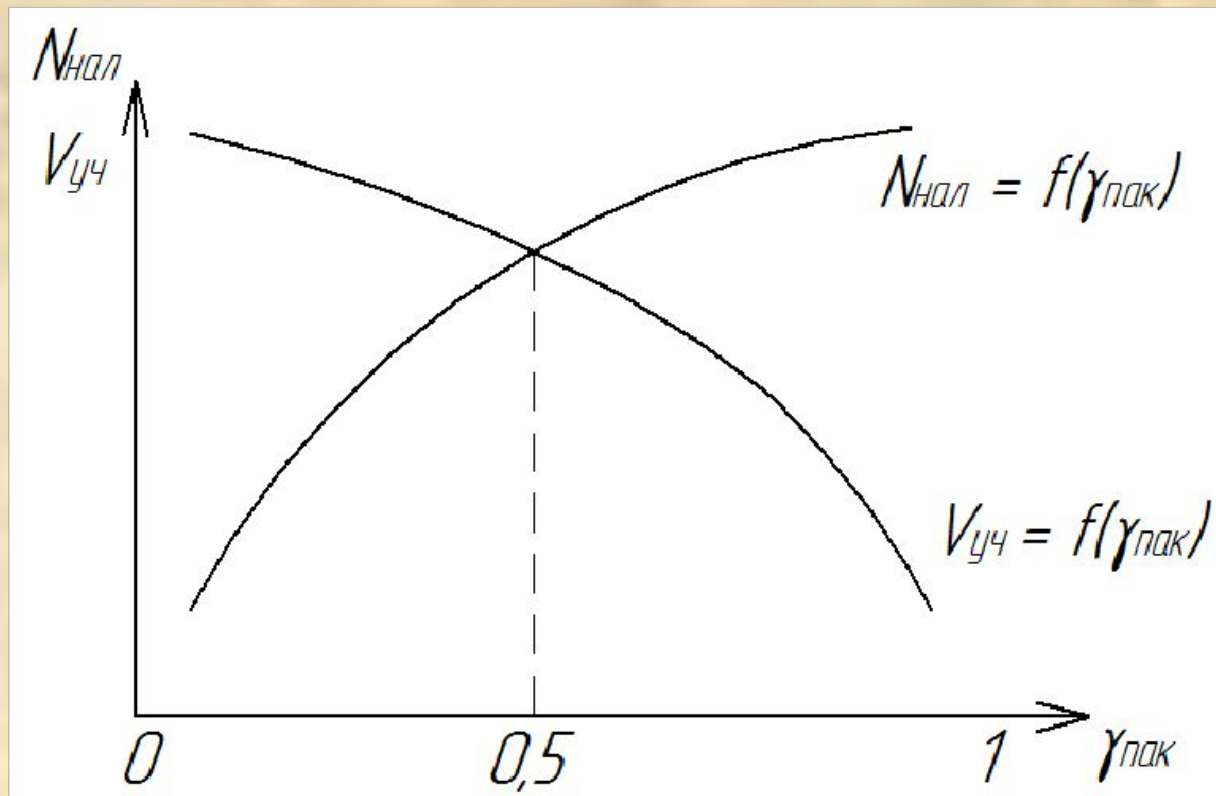
Пакетные графики характеризуются коэффициентом пакетности, равным отношению числа поездов, следующих в пакете, к общему числу поездов за период графика или за сутки

$$\gamma_{\text{пак}} = \frac{N_{\text{пак}}}{N_{\text{общ}}}$$

Из формулы видно, что этот коэффициент находится от 0 до 1. Также важным положительным моментом для пакетных графиков является большая наличная пропускная способность



## Зависимость коэффициента пакетности от наличной пропускной способности и от участковой скорости.



Из графика видно, чем выше наличная пропускная способность, тем выше коэффициент пакетности, но с увеличением коэффициента пакетности падает участковая скорость. Обычно на практике разрабатывают графики движения поездов с коэффициентом пакетности, равным  $0,55 \div 0,62$ .

Пакетные графики и их применение зависит от многих причин, но в первую очередь от количества приемоотправочных путей на промежуточных станциях.

## Станционные интервалы и методика их расчета

Станционные интервалы, являясь основным элементом графика движения поездов, представляют минимальные промежутки времени от момента прибытия/отправления и проследования поездов через отдельные пункты при полном обеспечении безопасности движения и техники личной безопасности как работников транспорта, так и пассажиров. Этими интервалами закладывается в графиках не только безопасность движения поездов, но и технологическая основа их пропуска, обработки на отдельных пунктах с учетом минимального времени на каждую операцию. Продолжительность каждой операции зависит от технического оснащения станций

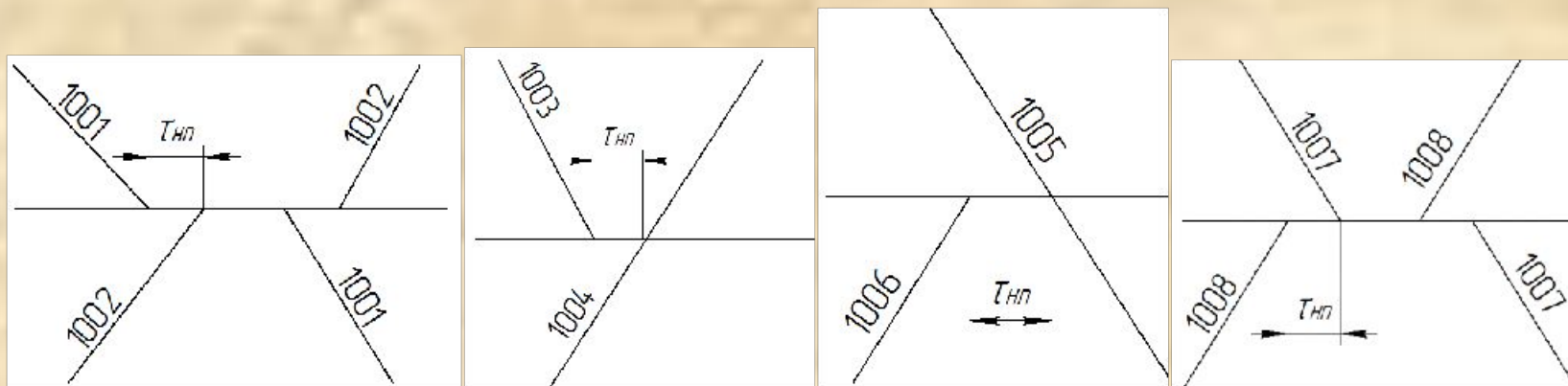
Станционные интервалы рассчитываются отдельно для пассажирских и грузовых поездов с учетом:

1. средств СЦБ и связи;
2. плана подхода поездов;
3. серий локомотивов;
4. состава и веса поездов;
5. способа передачи сигналов и других местных условий, определяемых в ТРА станций.

Невыполнение станционных интервалов приводит к нарушению графика движения поездов, и как следствие к сбою работы на всем участке и направлении.

## Интервал неодновременного прибытия

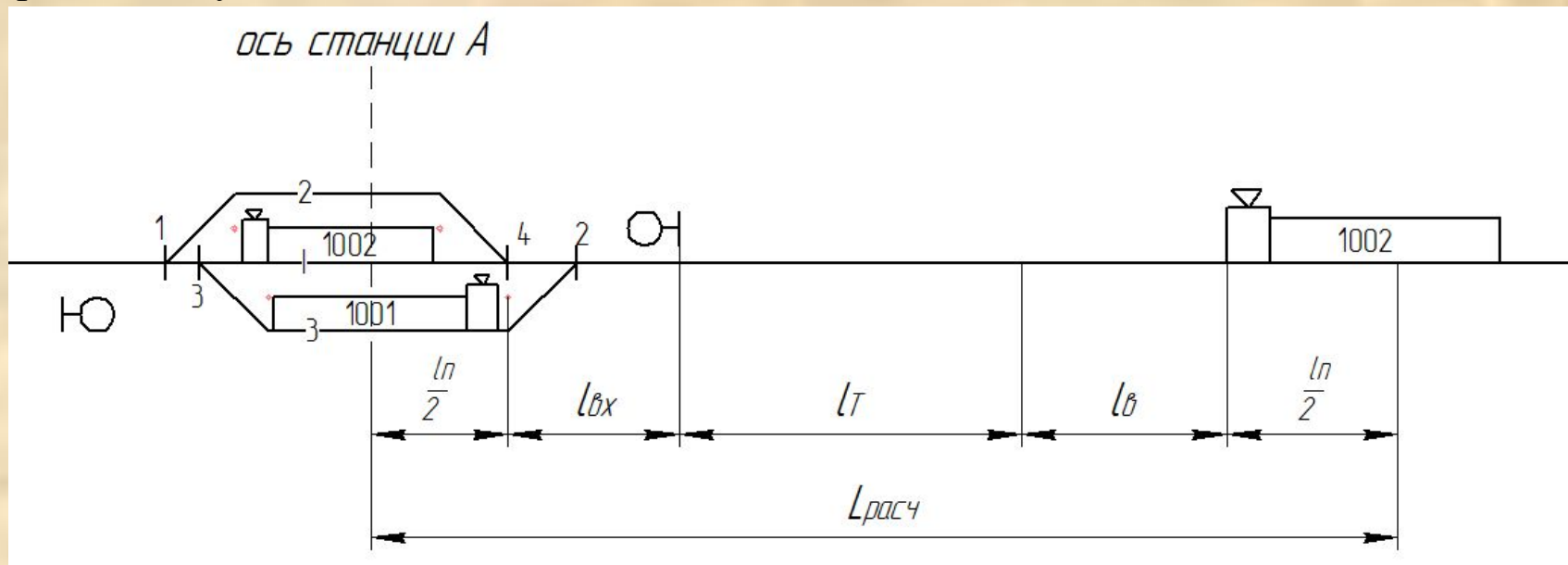
Интервал неодновременного прибытия – это минимальный промежуток времени между прибытием поезда на станцию с одного направления и прибытием на тот же раздельный пункт поезда встречного направления (составляет примерно 3-4 мин).



Общая методика расчета станционных интервалов и последовательность расчета сводится к следующему:

1. дается определение того или иного интервала;
2. данный интервал изображается на сетке графика движения поездов и рассматриваются его возможные варианты;
3. составляется расчетная схема расположения поездов относительно раздельного пункта или парков станции;
4. составляется технологический график продолжительности каждого интервала, который затем закладывается в график движения поездов.

Расчетная схема составляется таким образом, чтобы к моменту прибытия первого поезда встречный находился на перегоне на расстоянии от оси станции не менее тормозного пути.



$l_{п}$  – длина поезда;

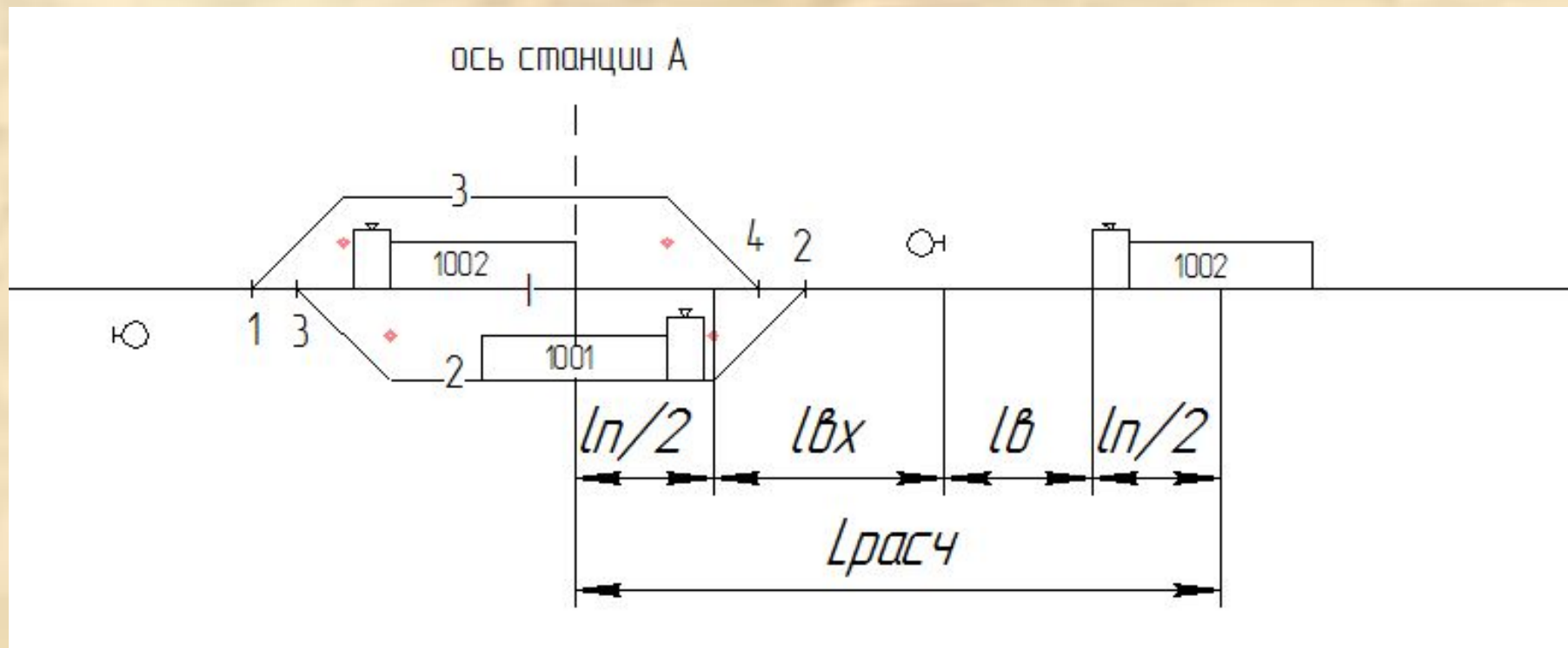
$l_{вх}$  - длина входной горловины;

$l_T$  – длина тормозного пути;

$l_в$  – длина участка восприятия – это путь, проходимый поездом за время восприятия локомотивной бригадой показания входного светофора. Длина участка восприятия 100-120 метров.

$$t_{расч} = 0,06 \frac{L_{расч}}{V_x}$$

Интервал неодновременного прибытия поездов в соответствии с ПТЭ принимают для двух случаев: при запрещении одновременного приёма на РП поездов противоположного направления (см. схему выше) и разрешении одновременного приёма на РП поездов противоположных направлений соответственно (см. схему ниже).



**Ходовая скорость  $V_x$**  – это средняя действительная скорость движения поезда на данном отрезке железнодорожной линии без учета остановок на промежуточных станциях и потерь времени на разгон и замедление.

**Техническая скорость** – это средняя скорость движения поезда по перегонам участка без учета времени остановок, но с учетом потерь времени на разгон и замедление.

**Участковая скорость** – это средняя скорость движения поезда по участку с учетом потерь времени для остановок на промежуточных станциях и потерь времени на разгон и замедление.

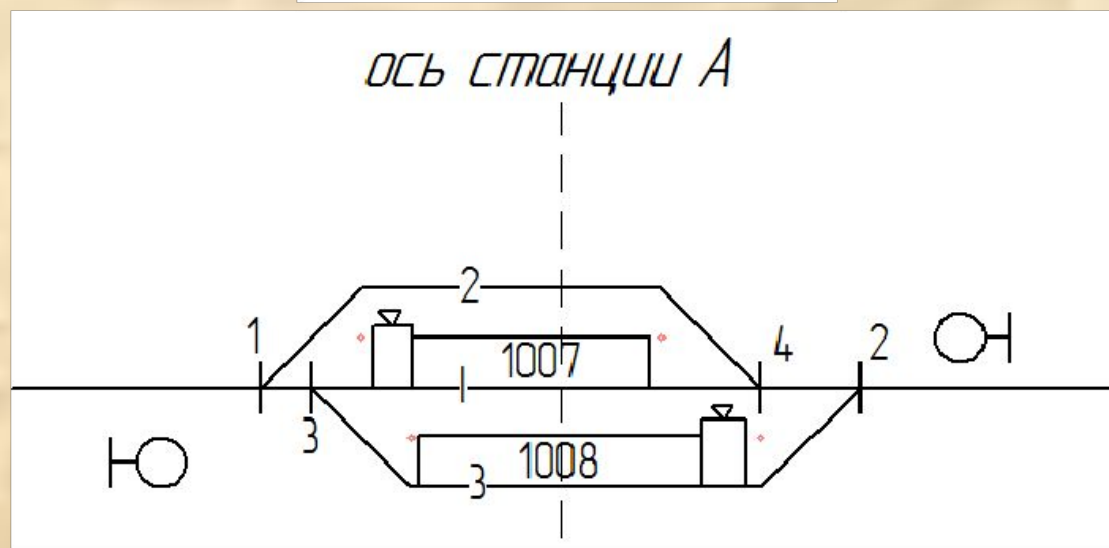
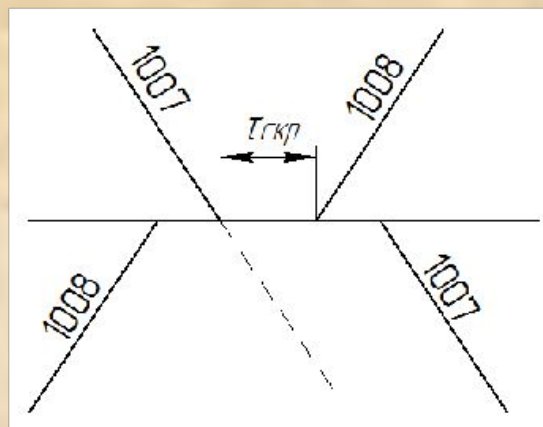
**Маршрутная скорость** – это средняя скорость движения на направлении, учитывающая остановки на всех станциях, включая потери времени на разгон и замедление.

### График определения расчетного интервала

Операции	Продолжительн. операций, мин
1.Контроль прибытия поезда №1001	0,01
1.Приготовление маршрута пропуска поезда №1002	0,5
1.Открытие входного сигнала	0,02
1.Проследование расчетного расстояния	$t_{расч} = 0,06 \frac{L_{расч}}{V_x}$
1.Контроль проследования по главному пути поезда №1002	0,5

## Расчет интервала скрещения

Интервалом скрещения называется минимальный промежуток времени от момента прибытия или проследования поезда одного направления до момента отправления поезда встречного направления на тот же перегон. Составляет примерно 1 минуту.



### График определения расчетного интервала

Операции	Продолжительность операций, мин
1. Контроль проследования поезда №1007	0,5
2. Приготовление маршрута приема поезда №1008	0,5
3. Открытие входного сигнала	0,02
4. Отправление поезда №1008	0,01
5. Контроль отправления поезда №1008	0,01

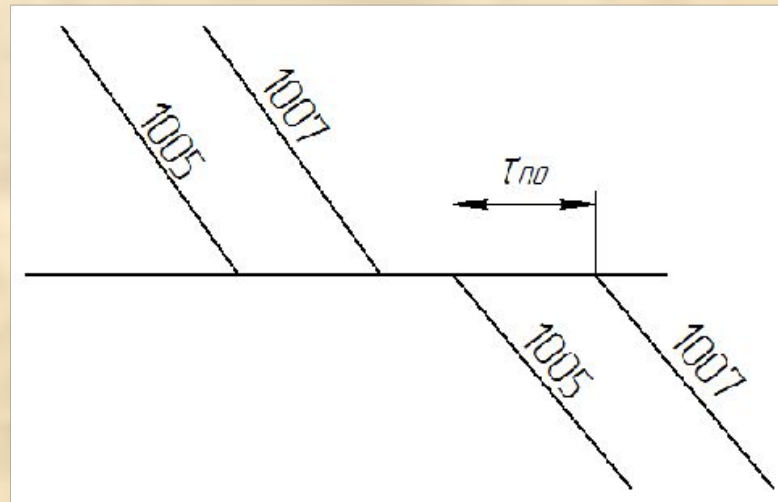


## Интервал попутного прибытия и попутного отправления

Раздельные пункты могут располагаться в сложных местных условиях (крутые спуски на выходных горловинах), и во избежание столкновений вводятся интервалы попутного прибытия или попутного отправления, под которыми понимается минимальное время от прибытия/отправления одного поезда до момента прибытия/отправления другого поезда.

Технологический график будет определяться местными условиями:

1. Подходами к станции;
2. составом и весом поезда.



Поэтому величина данного интервала будет складываться из следующих элементов:

1. контроль прибытия поезда №1005;
2. приготовление маршрута приема поезда №1007;
3. приготовление маршрута отправления поезда №1005;

4. контроль отправления поезда №1005;
5. приготовление маршрута отправления поезда №1007;
6. контроль отправления поезда №1007.

Этот интервал определяется для каждой станции отдельно с помощью тяговых расчетов и составляет порядка 6 – 8 минут.

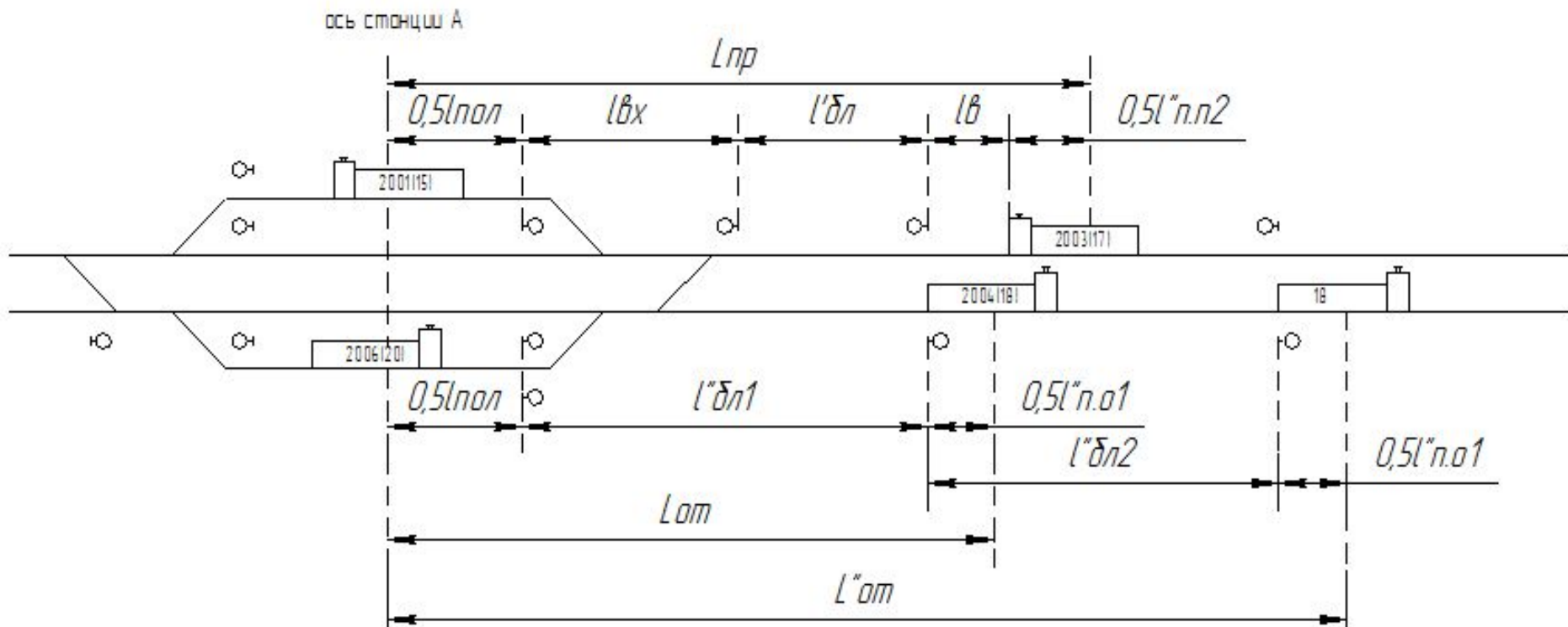
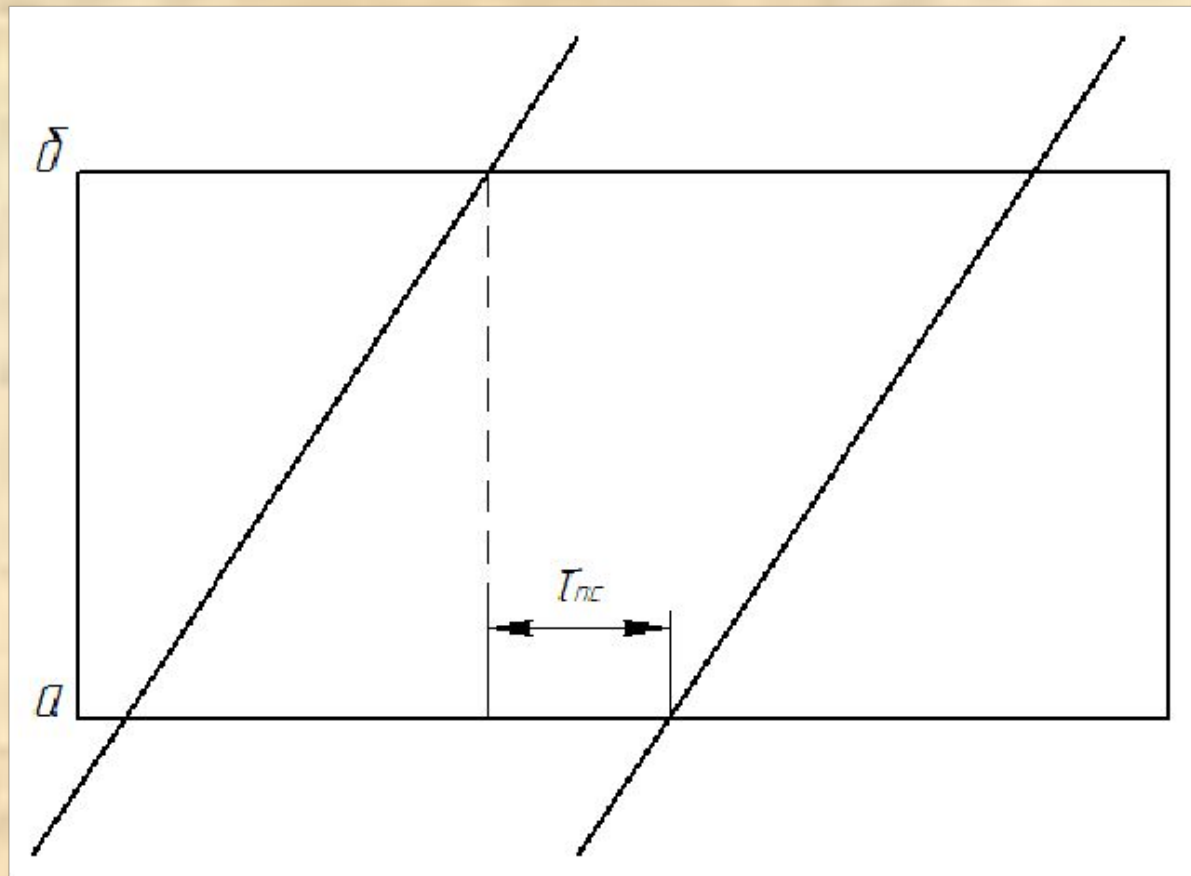


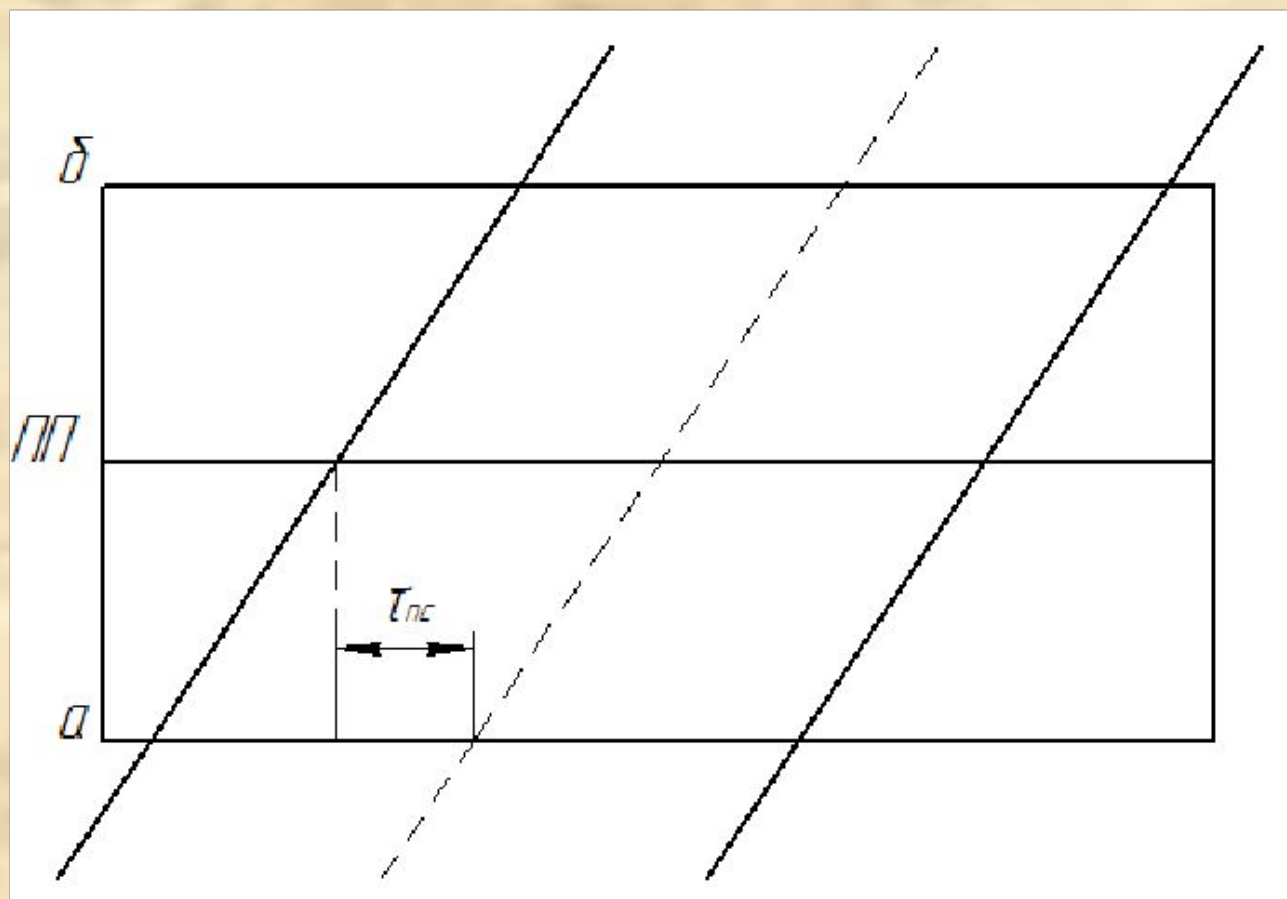
Рис. – Схема расположения поездов при расчёте интервалов  $L_{пр}$  и  $L_{ом}$

## Интервал попутного следования на однопутных участках с полуавтоблокировкой

Интервалом попутного следования называется время от момента прибытия поезда на соседнюю станцию до момента отправления вслед идущего поезда с предыдущей станции.



Для увеличения пропускной способности и для сокращения интервала попутного следования на однопутных перегонах с полуавтоблокировкой устраивают путевые посты, не имеющие путевого развития, оборудованные проходными светофорами и техническими зданиями.



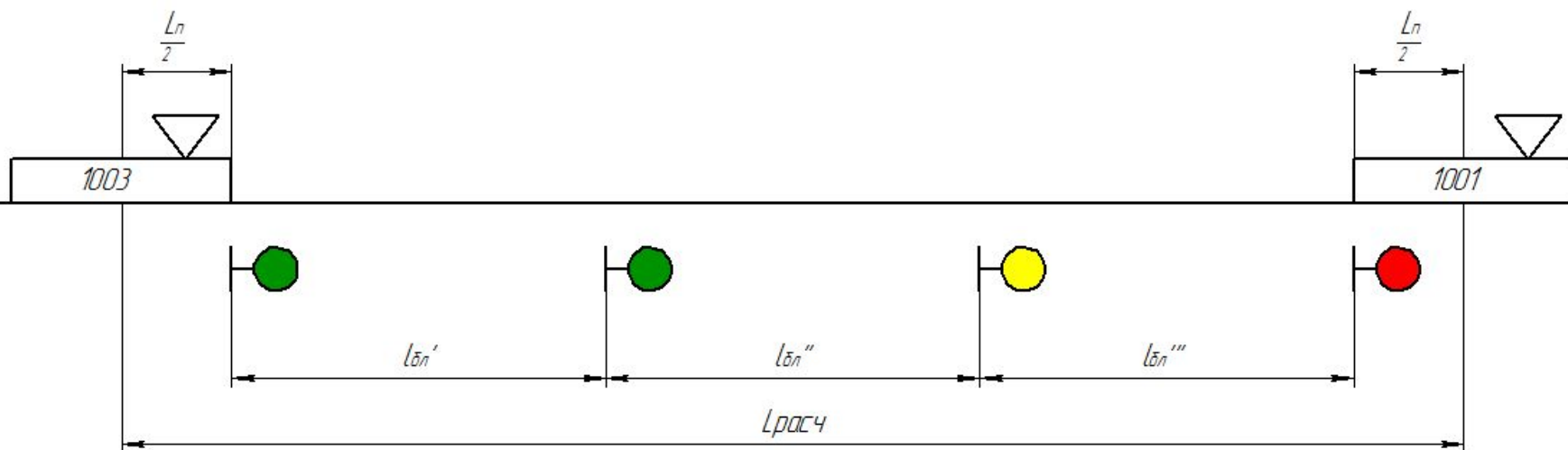
## Межпоездные интервалы и методика их расчета

Два или несколько поездов, идущих друг за другом в одном направлении, составляют пакет, а время между этими поездами называется межпоездным интервалом в пакете. Величина этого интервала должна быть такой, чтобы вслед идущий поезд шел с установленной скоростью по разрешающим показаниям проходных сигналов, всегда имея возможность остановиться, если на блок-участке появился запрещающий сигнал. Исходя из этих требований, в практике различают три схемы расположения поездов на перегонах (схемы езды):

$$I_{\text{п}} = 0,06 \frac{L_{\text{расч}}}{V_{\text{х}}}$$

1. езда «под зеленый на зеленый», при которой разграничения между поездами составляет три блок-участка ( $L_{\text{п}}$  – длина поезда,  $l_{\text{бл}}$  – длина блок-участка):

$$L_{\text{расч}} = l_{\text{п}} + l'_{\text{бл}} + l''_{\text{бл}} + l'''_{\text{бл}}$$



$$I = 0,06 * L_{\text{р}} / V_{\text{х}} = 0,06 * (l'_{\text{бл}} + l''_{\text{бл}} + l'''_{\text{бл}} + l_{\text{п}}) / V_{\text{х}}$$

$I$  – интервал между поездами;

$l'_{\text{бл}}, l''_{\text{бл}}, l'''_{\text{бл}}$  – длина блок-участков;

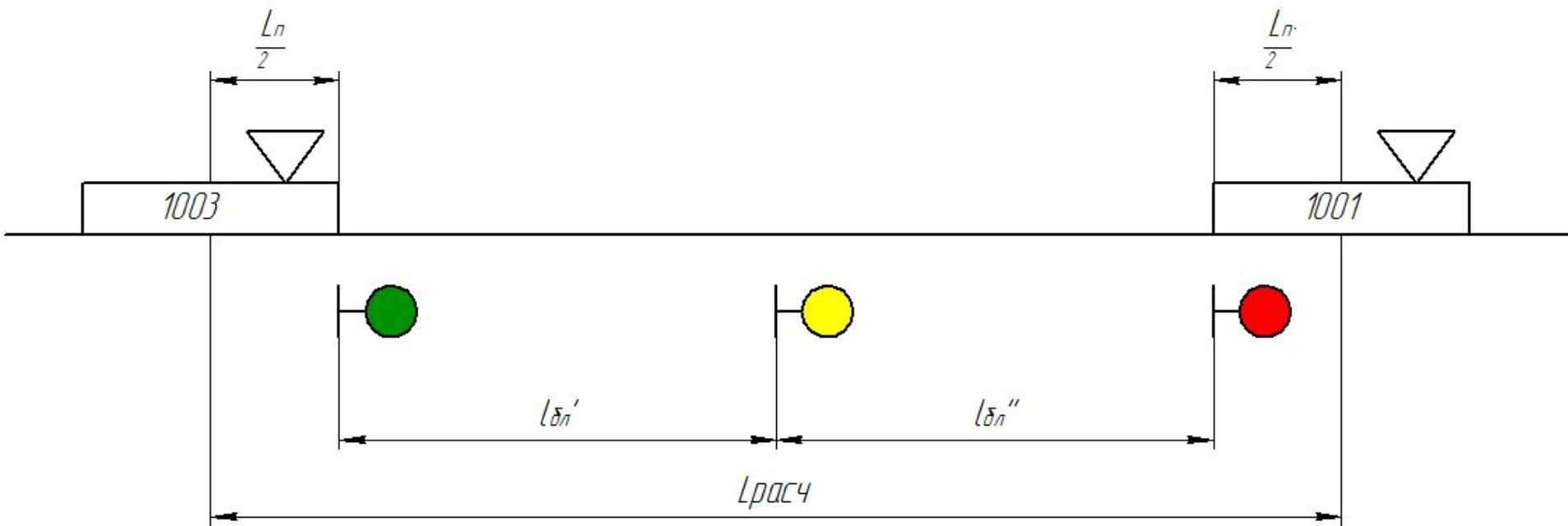
$l_{\text{п}}$  – длина поезда;

$L_{\text{р}}$  – расчётное расстояние;

$V_{\text{х}}$  – средняя ходовая скорость.

2. езда «под зеленый на желтый» (применяется для увеличения пропускной способности перегона, если езда по первой схеме не осваивает данный поездопоток):

$$L_{расч} = l_{п} + l'_{бл} + l''_{бл}$$



$$I = 0,06 * L_p / V_x = 0,06 * (l_{бл'} + l_{бл''} + l_{п}) / V_x$$

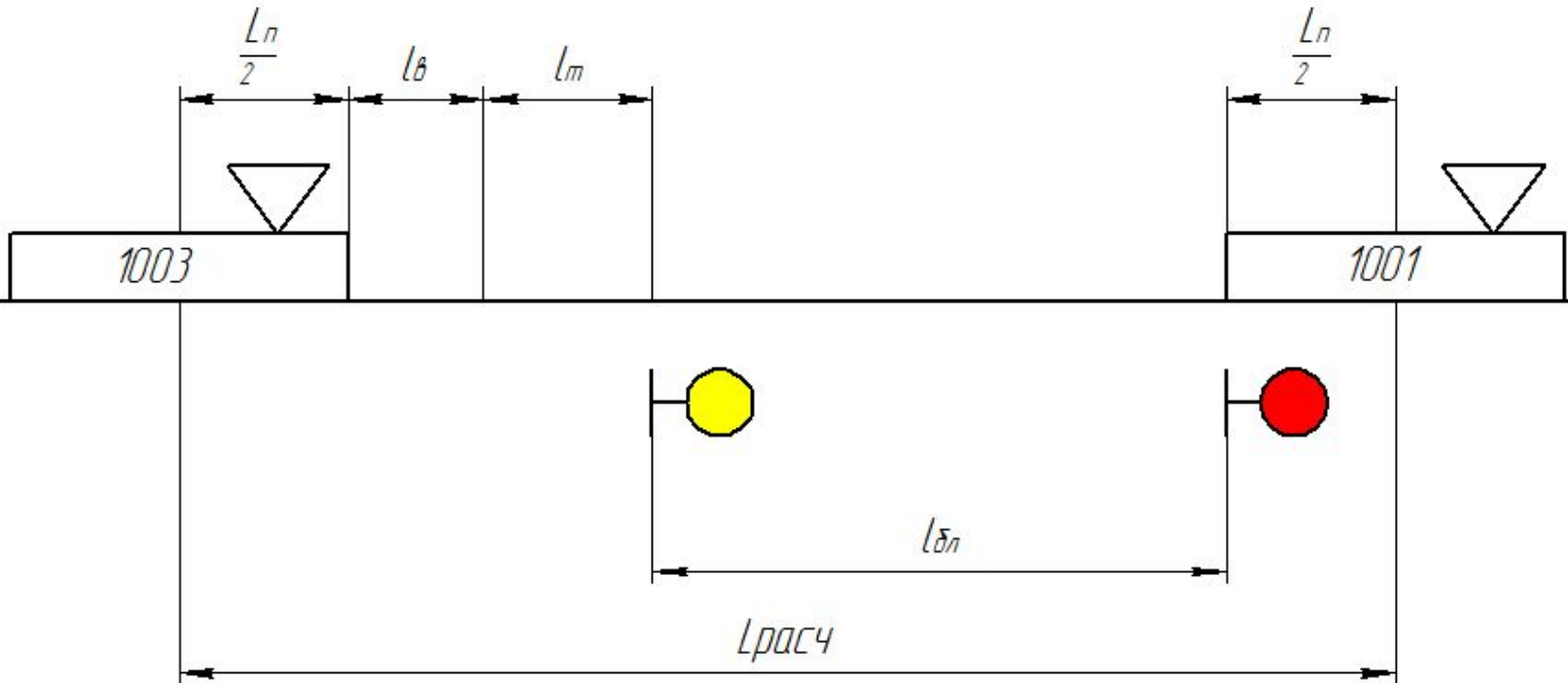
$t_b$  — время восприятия показания светофора.

3. езда «под желтый на красный»:

$$L_{\text{расч}} = l_{\text{п}} + l_{\text{в}} + l_{\text{т}} + l_{\text{бл}}$$

где  $l_{\text{в}}$  - длина участка восприятия;

$l_{\text{т}}$  - длина тормозного пути;



Третья схема применяется как исключение при движении на затяжных крутых подъемах; на ходовую скорость накладывается ограничение, установленное специальным приказом начальника дороги не более 20 км/ч.

Существует для определения межпоездного интервала графо-аналитический способ расчета. Он является наиболее точным методом расчета, который изложен в тяговых расчетах. С помощью этого метода можно точно определить максимальное значение интервала в пакете, и это время с учетом времени на разгон и замедление закладывается в график движения поездов.



## Расчет интервала по прибытию и отправлению

Прибытие и отправление грузовых поездов должно происходить по разрешающему показанию входных и выходных сигналов с установленной скоростью, т.е. по прибытию – по входу на станцию поезд, прибывший на раздельный пункт должен следовать по разрешающему показанию – зеленому или желтому. ДСП должен своевременно приготовить маршрут приема, проследования и открыть входной сигнал.

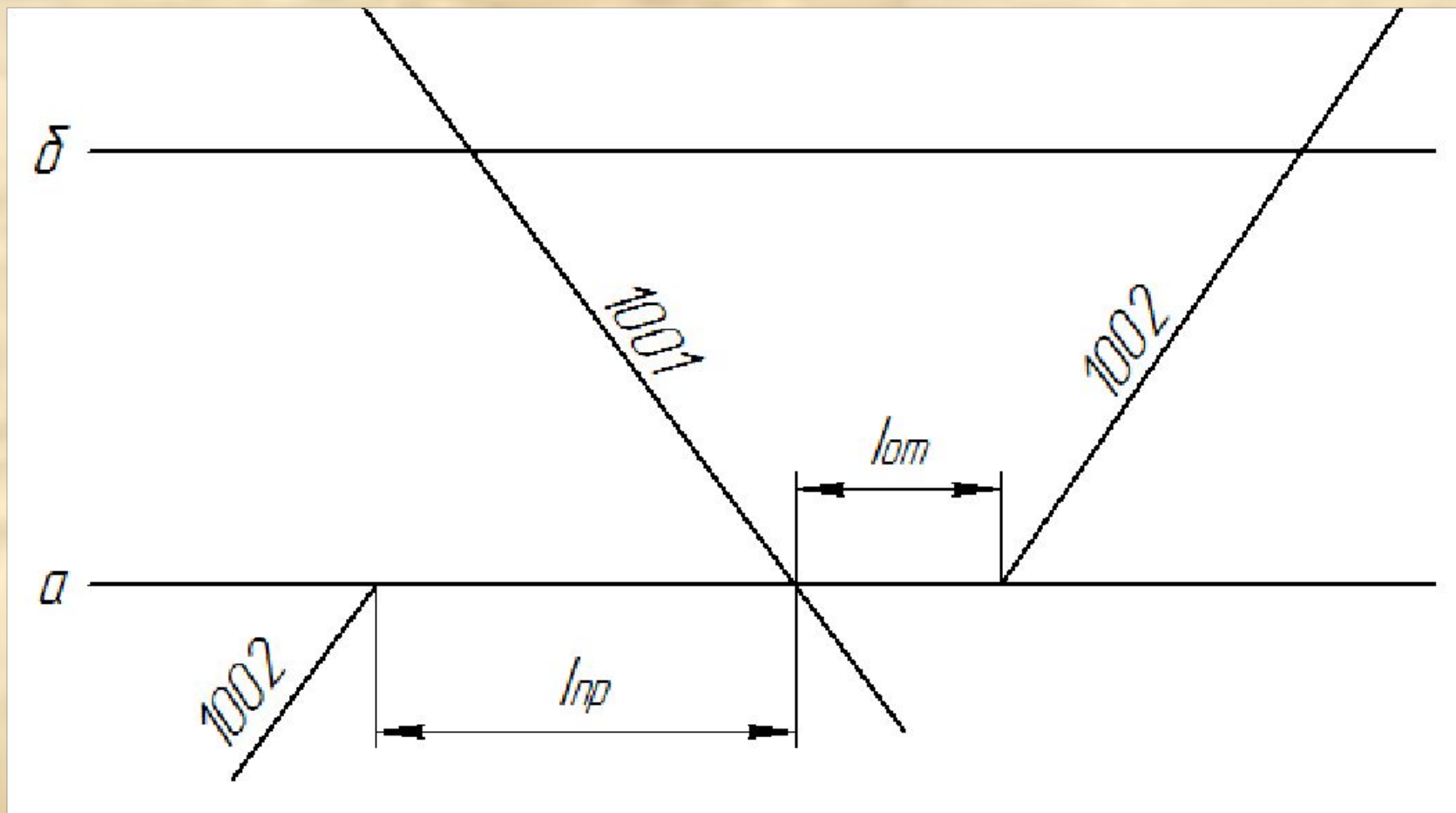
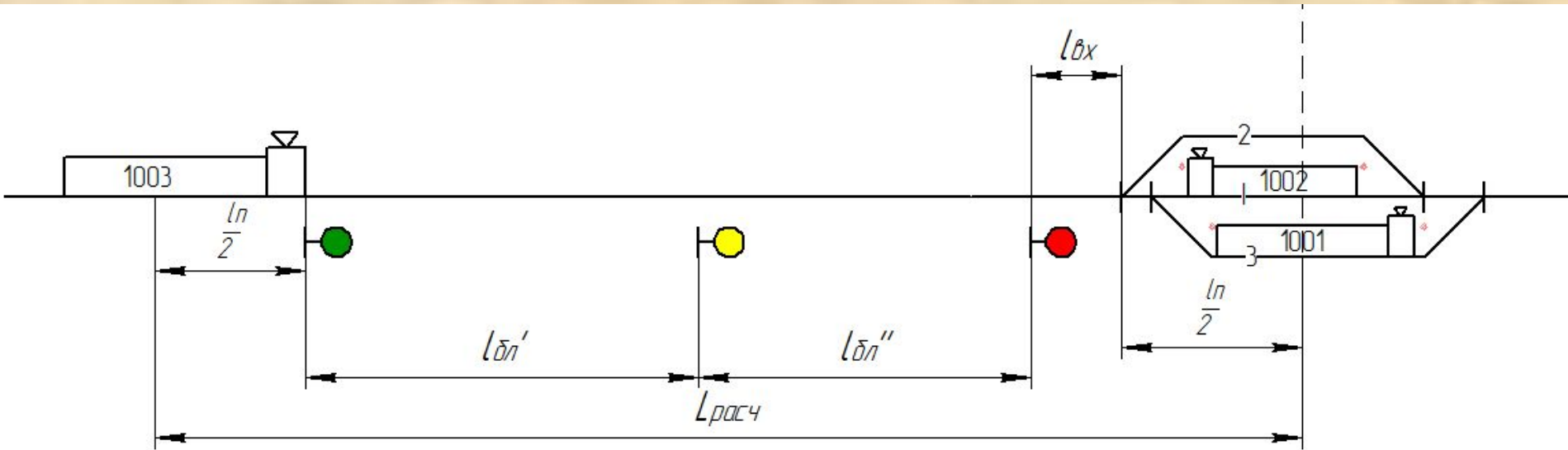


Схема при приеме поезда по зеленому сигналу на раздельный пункт

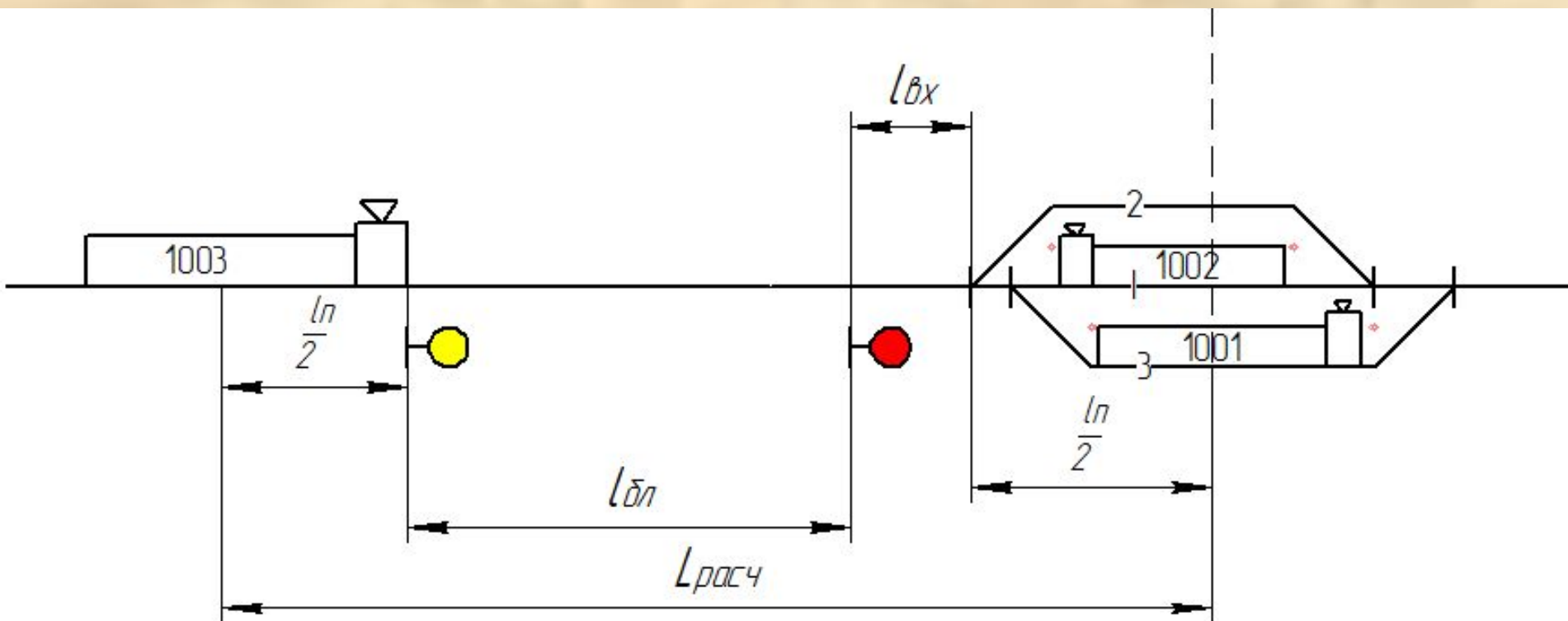
$$L_{расч} = l_{п} + l'_{\delta л} + l''_{\delta л} + l_{вх}$$



$$I_{расч} = 0,06 \frac{L_{расч}}{V_x} + t_{воспр} + t_{пм}$$

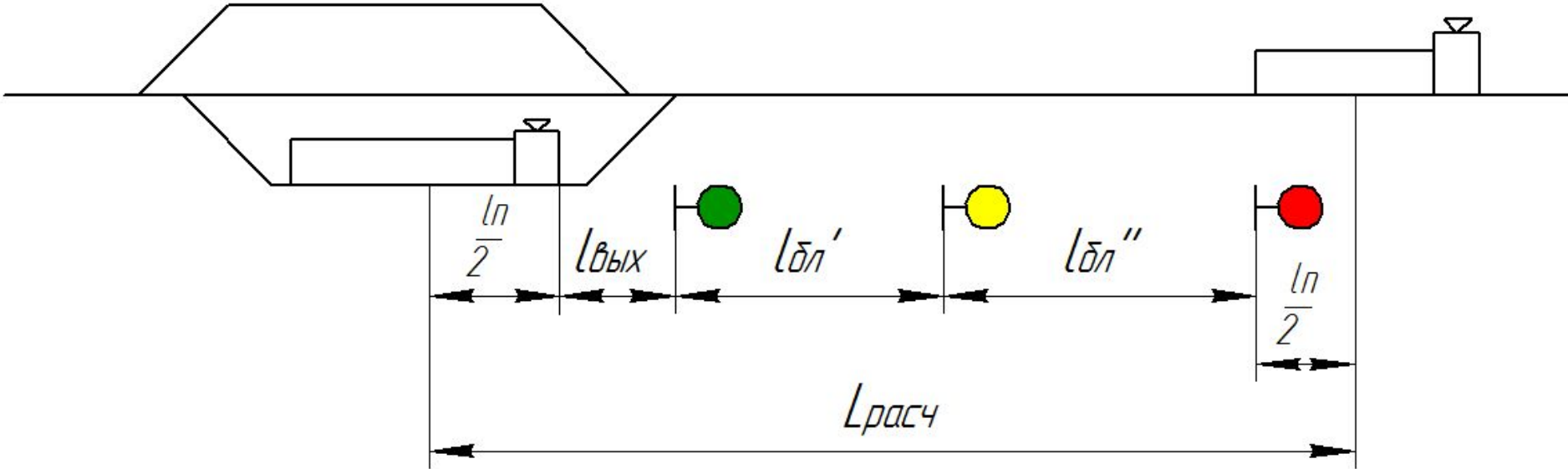
где  $t_{пм}$  – время на приготовление маршрута

Если поезд принимается по желтому сигналу, то схема сокращается на длину первого блок-участка:



Поезд, который отправляется со станции должен следовать по разрешающему показанию выходного сигнала, для чего ранее отправленный поезд должен проследовать не менее двух блок-участков.

# Схема отправления поезда со станции



$$I_{\text{от}} = 0,06 \frac{L_p}{v_x} + t_{\text{ПМ}} + t_{\text{восп}}$$

## Расчет пропускной способности однопутных участков при параллельном графике

Для обеспечения перевозок грузов и пассажиров железная дорога должна обладать определенной мощностью, под которой принято понимать пропускную (провозную) способность. Пропускной способностью линии называется наибольшее количество поездов (пар поездов), которое может быть пропущено по линии в течение суток при данном типе графика. Провозной способностью называется наибольшее количество тонн груза, которое может быть пропущено по линии в течение суток при данном типе графика.

Пропускная способность зависит от многих факторов, и рассчитывать ее нужно в комплексе, чтобы сравнив эти факторы, найти узкие места, которые минимизируют пропускную способность линии (перегоны однопутные или двухпутные, наличие путевых постов, развитость входных и выходных горловин станций, напряжение в контактной сети, количество тяговых подстанций, тяговых трансформаторов и т.д.).

Рассчитывая пропускную способность, необходимо рассматривать железнодорожную сеть как единую технологическую систему, элементы которой взаимосвязаны и влияют друг на друга. Основным способом расчета пропускной способности является способ непосредственного расчета, который заключается в обобщенной формуле:

$$N = \frac{A - A_{\text{пост}}}{a} \cdot \alpha_{\text{над}}$$

где  $A$  – это мощность данного устройства или элемента (1440 минут в сутки);

$A_{\text{пост}}$  – это та часть мощности, которая не используется для пропуска или переработки вагонопотока (время на технологические перерывы);

$a$  – это удельная мощность, необходимая для пропуска или переработки одной пары поездов или одного поезда (период графика, или межпоездной интервал, или горочный интервал).

Перерабатывающая способность для перегона с полуавтоматической

блокировкой

$$N = \frac{1440 - t_{\text{тех.пер.}}}{T_{\text{пер}}} \cdot \alpha_{\text{над.}}$$

Перерабатывающая способность для перегона с автоблокировкой

$$N = \frac{1440 - t_{\text{тех.пер.}}}{I_{\text{п}}} \cdot \alpha_{\text{над.}}$$

Перерабатывающая способность для горки

$$N = \frac{1440 - t_{\text{тех.пер.}}}{I_{\text{г}}} \cdot \alpha_{\text{над.}}$$

## Выбор оптимальной схемы пропуска поездов через ограничивающий перегон

На однопутном участке существует перегон (перегоны) с максимальной суммой времени хода первого и второго поезда. Этот перегон (перегоны) будет иметь минимальную пропускную способность. Эти перегоны называются ограничивающими, т.к. минимизируют пропускную способность участка и целого направления. Существуют четыре схемы пропуска поездов через ограничивающий перегон, которые дают разную пропускную способность.

В график движения поездов закладывают ту схему пропуска, у которой пропускная способность будет максимальной.

Рассмотрим ограничивающий перегон А – Б, у которого время хода первого поезда – 15 минут, время хода второго поезда – 20 минут, интервал скрещения – 1 минута, интервал неодновременного прибытия – 3 минуты, время на разгон – 2 минуты, время на замедление – 3 минуты.

Схема №1 Четные и нечетные поезда принимаются сходу.

$$T_{\text{пер}} = t'_x + t''_x + 2t_3 + \tau_{\text{нп}} + \tau_{\text{скр}}$$

При времени на технологические перерывы 120 минут и коэффициенте надежности, равном 1, период графика составит:

$$T_{\text{пер}} = 15 + 20 + 6 + 3 + 1 = 45 \text{ минут,}$$

Наличная пропускная способность составит:

$$N = \frac{1440 - 120}{45} \cdot 1 = 29 \text{ пар поездов в сутки.}$$

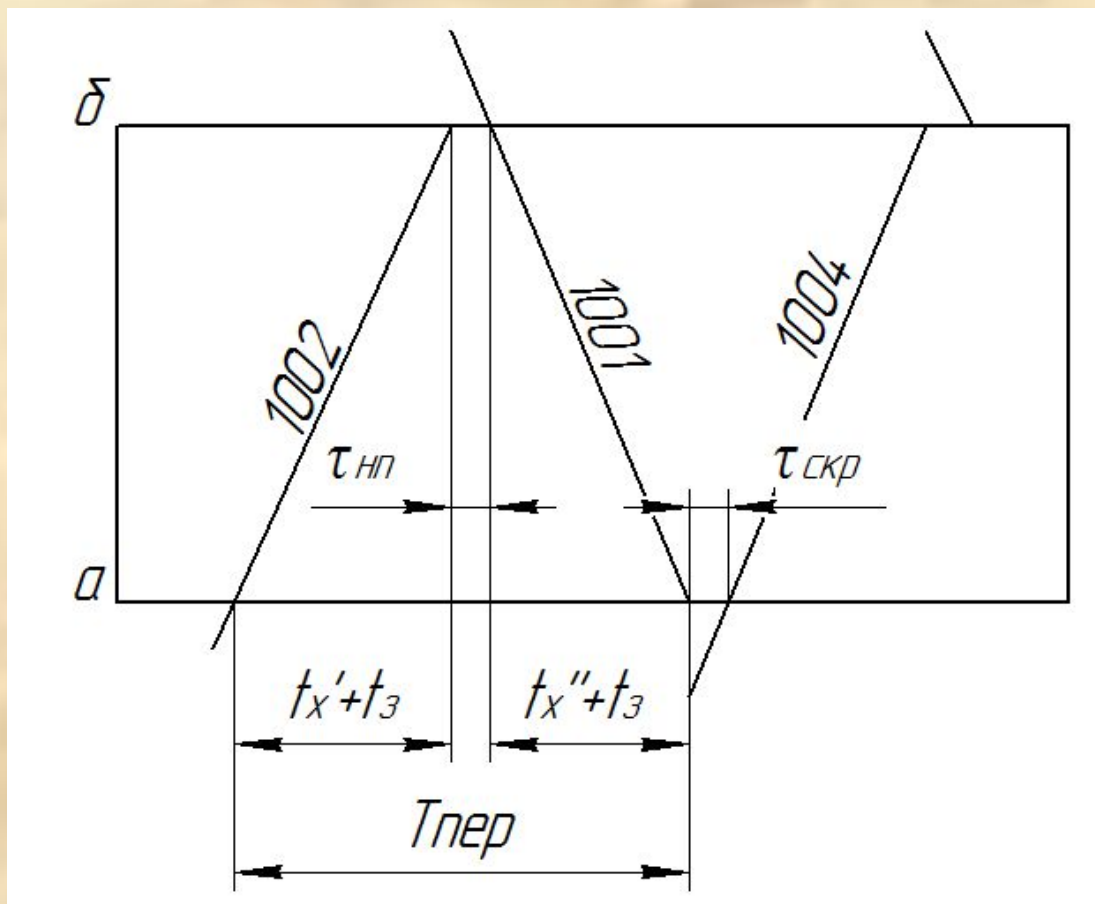
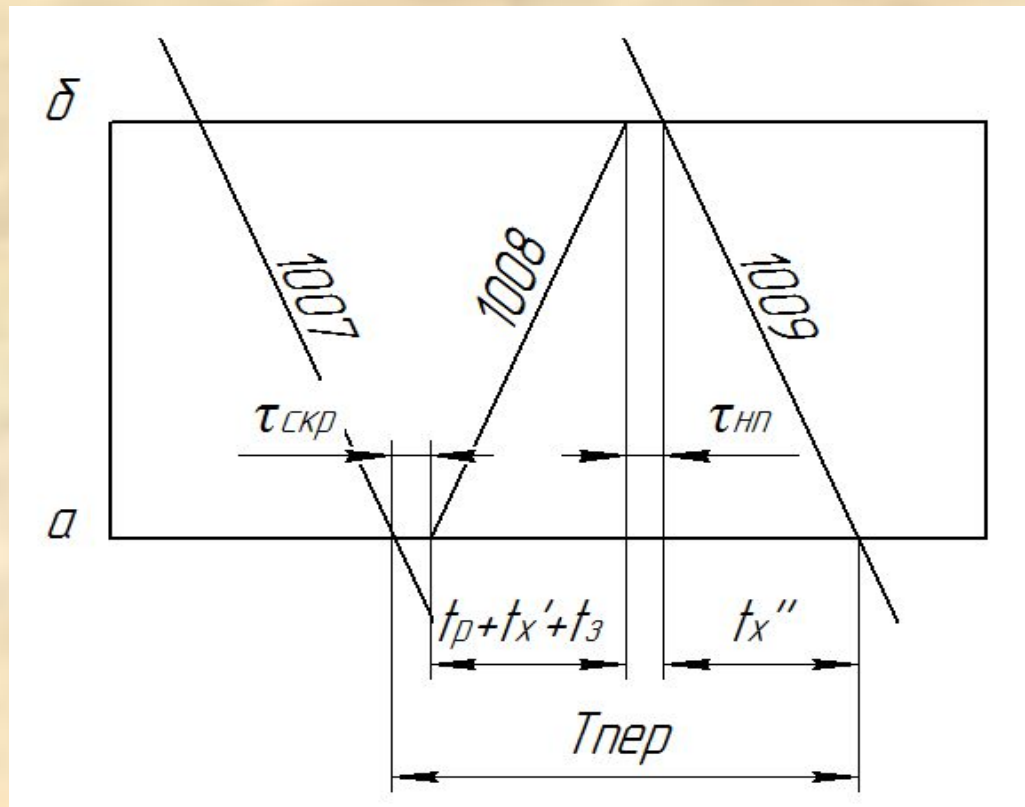






Схема №3 Нечетные поезда отправляются сходу через ограничивающий перегон.



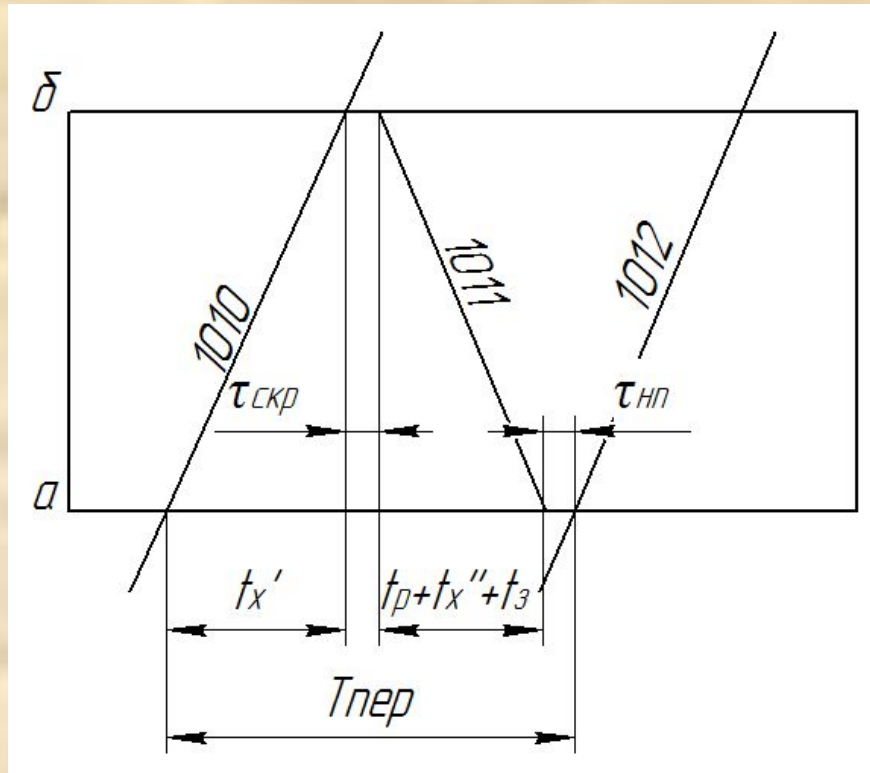
$$T_{\text{пер}} = t_x' + t_x'' + t_p + t_з + \tau_{\text{скр}} + \tau_{\text{нп}}$$

Период графика составит:  $T_{\text{пер}} = 15 + 20 + 2 + 3 + 1 + 3 = 44$  минуты.

Наличная пропускная способность составит:

$$N = \frac{1440 - 120}{44} \cdot 1 = 32 \text{ пары поездов в сутки.}$$

Схема №4 Четные поезда отправляются сходу на ограничивающий перегон.



$$T_{пер} = t'_x + t''_x + t_r + t_z + \tau_{скр} + \tau_{нп}$$

Период графика составит:

$$T_{пер} = 15 + 20 + 2 + 3 + 1 + 3 = 44 \text{ минуты.}$$

Наличная пропускная способность составит:

$$N = \frac{1440 - 120}{44} \cdot 1 = 32 \text{ пары поездов в сутки.}$$

Сравнивая четыре схемы, для построения графика принимается схема с максимальной наличной пропускной способностью (третья или четвертая). За итоговую принимается та, которой способствует план и профиль пути.

## Расчет пропускной способности двухпутных линий

Определяется аналогичным способом, используя формулу наличной пропускной способности.

$$N = \frac{1440 - t_{\text{тех.пер.}}}{I_{\text{пак}}} \cdot \alpha_{\text{над}}$$

Технологические перерывы 120 минут, коэффициент надежности 0,92 – 1. Интервал в пакете 8 -10 минут.

## Расчет наличной пропускной способности при непараллельном графике движения поездов

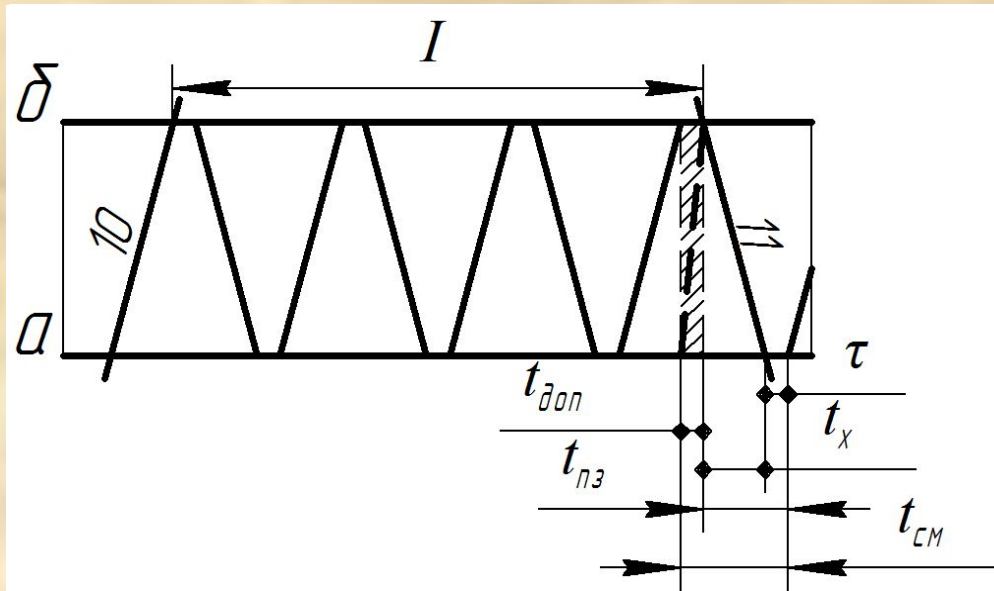
При непараллельных графиках линии хода грузовых и пассажирских поездов не параллельны (время хода различно). На перегонах возникает так называемый съём грузовых поездов пассажирскими, под которым понимается невозможность пропустить по перегонам нитки грузовых поездов из за пропуска пассажирских. При этом величина съема за висит от соотношения скорости грузовых и пассажирских поездов, от количества и способа их прокладки (пакетами, пачками или одиночными нитками пассажирских поездов). Величина этого съема условно состоит из двух частей:

1. основной съём возникает из за необходимости прокладки пассажирских ниток;
2. дополнительный съём возникает из -за некратности интервалов между пассажирскими поездами и времени хода грузовых поездов по этому перегону.

В этой связи, может оказаться, что ограничивающим перегонном будет не тот, у которого время хода грузовых поездов максимально, а другой перегон, у которого максимальным является дополнительный съём.

Рассмотрим схему перегона А – Б.

Рассмотрим схему перегона А – Б.



$t_{см}$  – время съема одним пассажирским поездов грузового поезда;

$t_{доп}$  – дополнительный съем, возникающий на перегоне из -за прокладки нитки грузового и пассажирского поезда;

10, 11 – пассажирские нитки поездов;

$t_х$  – чистое время хода пассажирского поезда;

$\tau_{скр}$  – интервал скрещения;

$t_{пз}$  – время необходимое для проследования пассажирского состава.

$$t_{пз} = t_х + \tau_{скр}$$

$$t_{см} = t_{доп} + t_{пз}$$

Время съема состоит из дополнительного времени на съем поезда + время необходимое для прокладки пассажирского состава. Необходимо стремиться к тому, чтобы дополнительно время, затрачиваемое на съем стремилось к нулю.

Пропускная способность однопутной линии при непарном графике определяется по формуле:

$$N = \frac{1440 - t_{см} \cdot N_{пс}}{T_{пер}} = \frac{1440}{T_{пер}} - \frac{t_{см} \cdot N_{пс}}{T_{пер}};$$

$$N = N_{max} - \varepsilon_{пс} \cdot N_{пс};$$

$$\varepsilon_{пс} = \frac{t_{см}}{T_{пер}};$$

где  $N_{пс}$  - количество пассажирских поездов, снимающих грузовые;

$\varepsilon_{пс}$  - коэффициент съема пассажирскими поездами грузовых.

$$\varepsilon_{пс} = \frac{t_{см}}{T_{пер}} = \frac{t_{пз}}{T_{пер}} + \frac{t_{доп}}{T_{пер}} = \varepsilon_0 + \varepsilon_{доп};$$

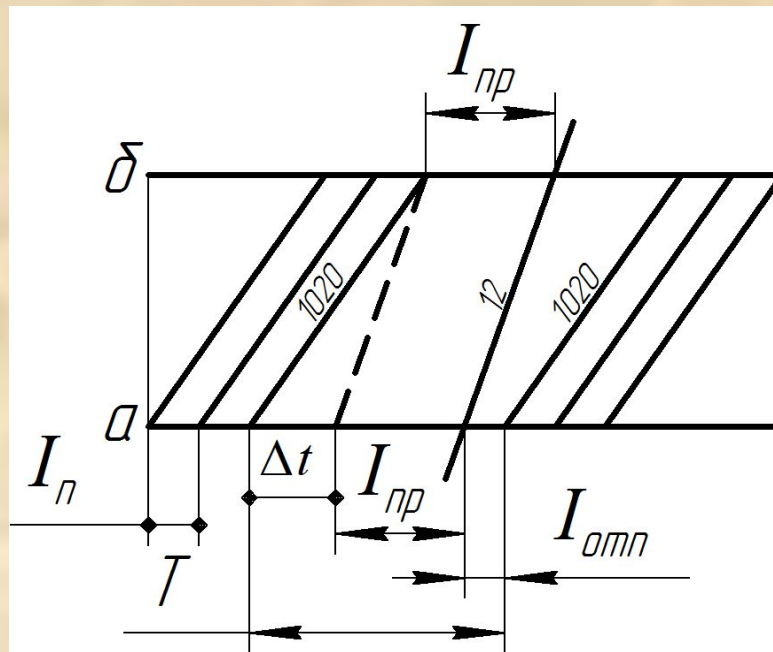
где  $\varepsilon_0$  - эквивалент пассажирского поезда (коэффициент основного съема);

$\varepsilon_{доп}$  - коэффициент дополнительного съема, величина которого будет различна на каждом перегоне участка. Этот коэффициент лежит в пределах  $0 \leq \varepsilon_{доп} \leq 1$

То есть из суток мы вычитаем перерывы на время съема и на количество пассажирских поездов, снимающих грузовые. Именно при этой величине можно проложить нитку грузового поезда.

Величина коэффициента съема зависит от качества составления графика. Обязательным условием при составлении графика движения поездов является максимально сокращенное время дополнительного съема.

Коэффициент съема на двухпутной линии определяется по тем же формулам, только вместо периода графика используется интервал в пакете.



$\Delta t$  – разница времени хода грузовых и пассажирских поездов;

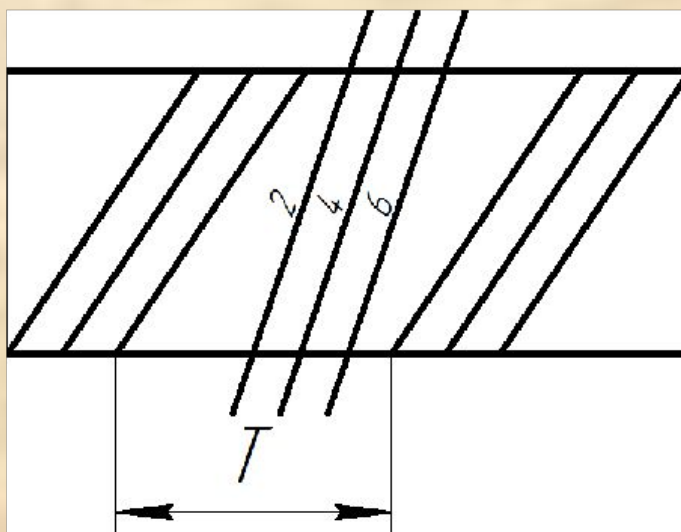
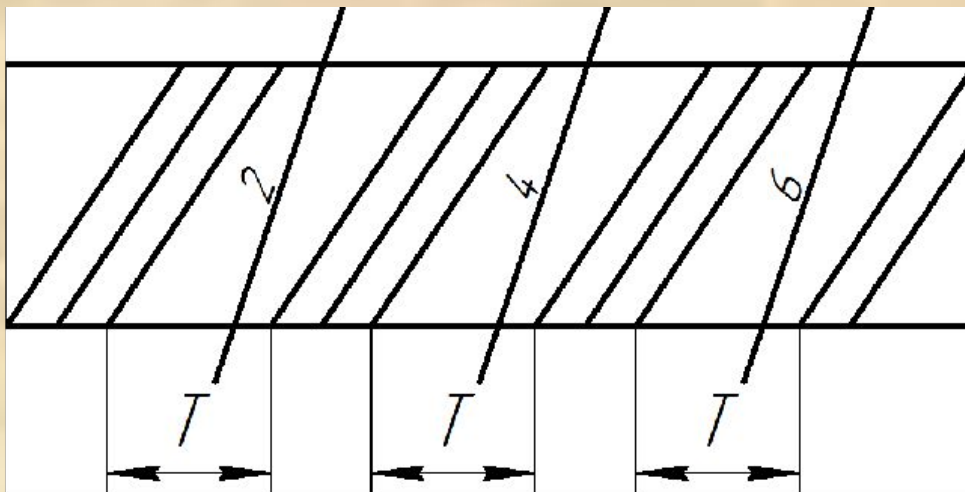
$\varepsilon_{пс}$  – коэффициент съема пассажирского состава грузовым

$I_{пр}$  – интервал по прибытию.

$$\varepsilon_{пс} = \frac{T}{I_{пак}} = \frac{\Delta t + I_{пр} + t_x + I_{отп}}{I_{пак}},$$

$$\Delta t = t_x^{пр} - t_x^{пс}.$$

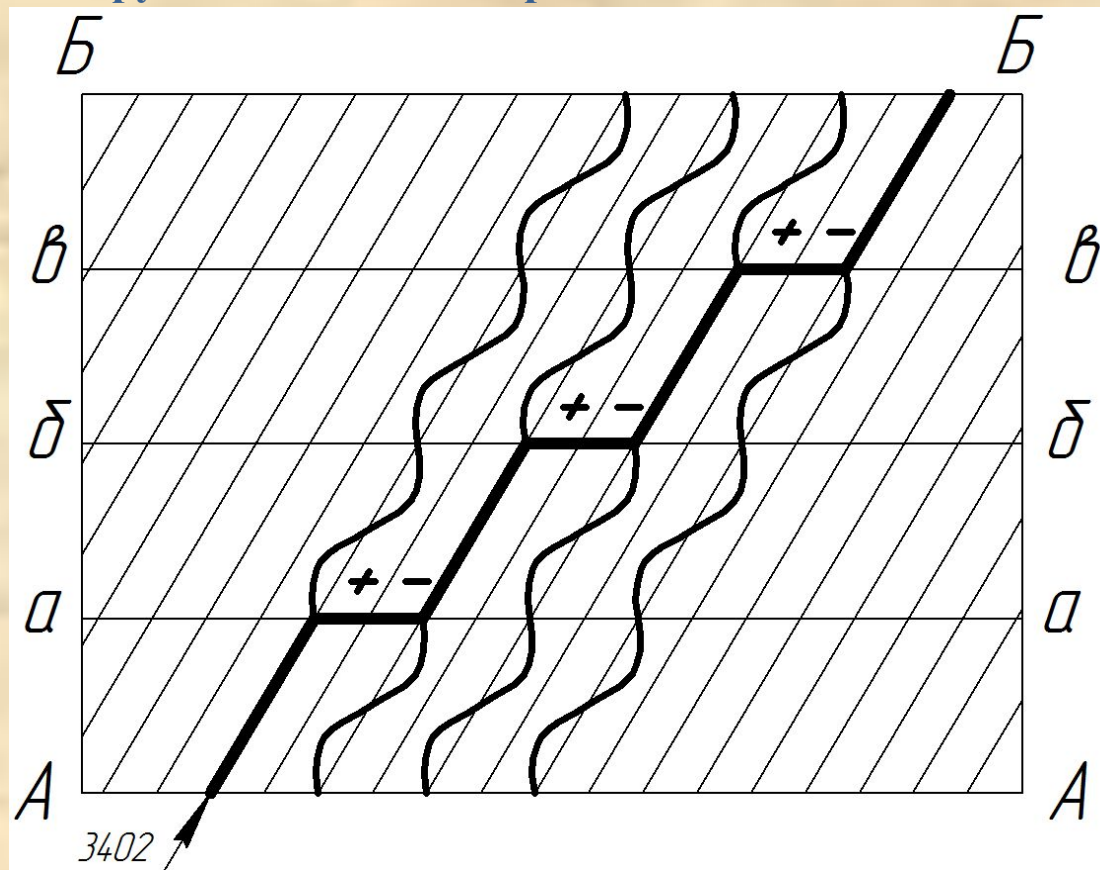
Из выше приведенных формул следует, что на двухпутной линии при организации безобгонного движения пассажирских поездов, значение съема будет выше, чем на однопутных линиях и также будет зависеть от соотношения скоростей грузовых и пассажирских поездов а также будет зависеть от вида графика и способов прокладки пассажирских поездов по участку. Т.е. при пакетном или пачечном способе прокладки съем пассажирскими составами грузовых уменьшается (см. рисунок).



Для уменьшения съема эффективно пакетная или пачечная прокладка пассажирских, скорых и ускоренных поездов. С точки зрения железнодорожников объединяя пассажирские составы в пакет, увеличивается пропускная способность перегона. В этом случае необходимо учитывать интересы пассажиров с точки зрения их прибытия на конечные станции и проследования по всему направлению.



## Съем грузовых поездов сборными и вывозными поездами.



На рисунке большими буквами показаны технические станции. Все линии абсолютно параллельны. Маленькие буквы – промежуточные станции, на которых производятся прицепка и отцепка вагонов сборных поездов. Поезд №3402 – сборный, работает на промежуточных станциях а, б и в. (Волнистой линией показан съем ниток сборным поездом грузовых поездов)

$$\varepsilon_{сб} = c + 1,$$

где  $c$  – количество станций на которых работает сборный поезд.

Казалось бы, скорость грузового и сборного поезда одинакова и съема по скорости не должно быть, однако, у сборного поезда природа съема носит другой характер.

Она связана с необходимостью остановки сборных поездов на промежуточных станциях (для прицепки и отцепки местных вагонов).

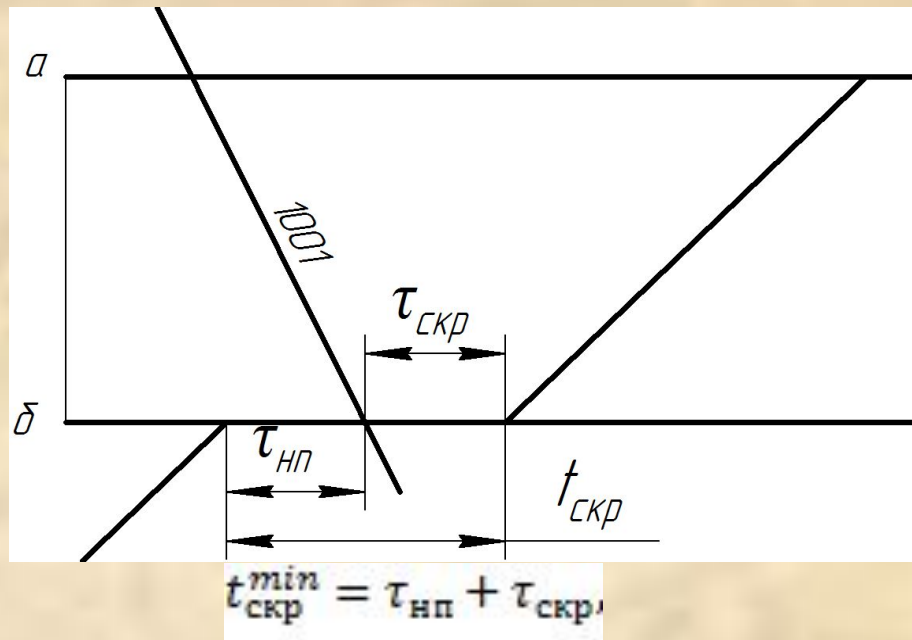
На рисунке видно, что, пропуская сборный поезд по одному перегону вся нитка на участке пропадает и величина съема сборных поездов напрямую зависит от количества промежуточных станций. Для уменьшения съема сборных поездов необходимо:

1. заменить их вывозными поездами или диспетчерскими локомотивами, для которых поездной диспетчер в оперативном порядке находит нитку;
2. закрытие малодеятельных станций и подъездных путей предназначены для грузовой работы с тем, чтобы в график не закладывать остановку сборному поезду и не снимать всю нитку графика.

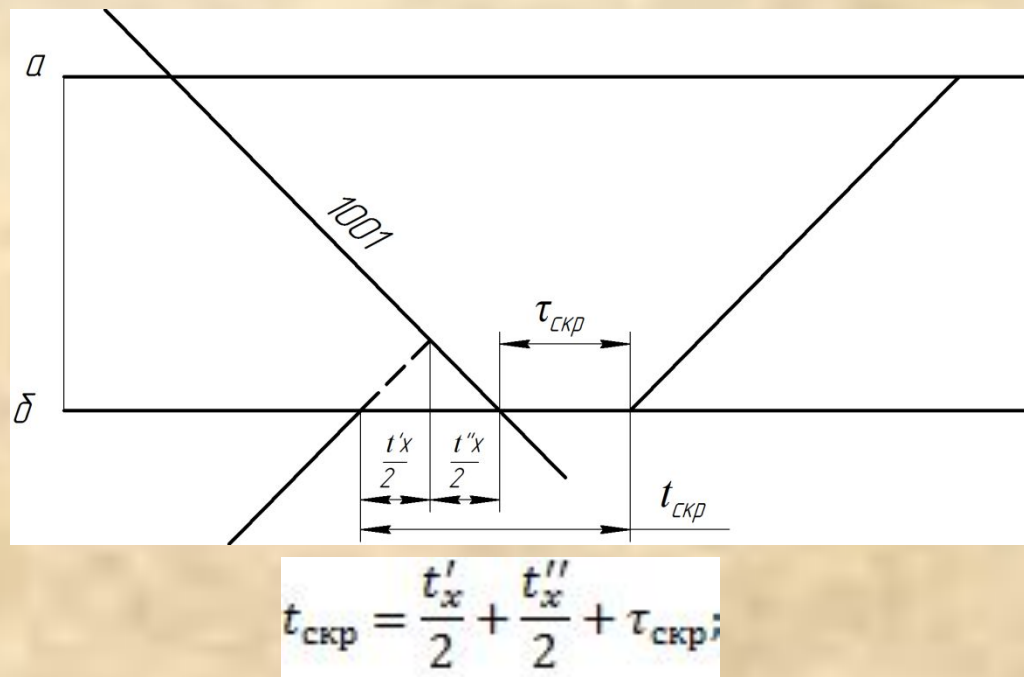
### **Расчет среднего времени стоянок грузовых поездов под скрещением**

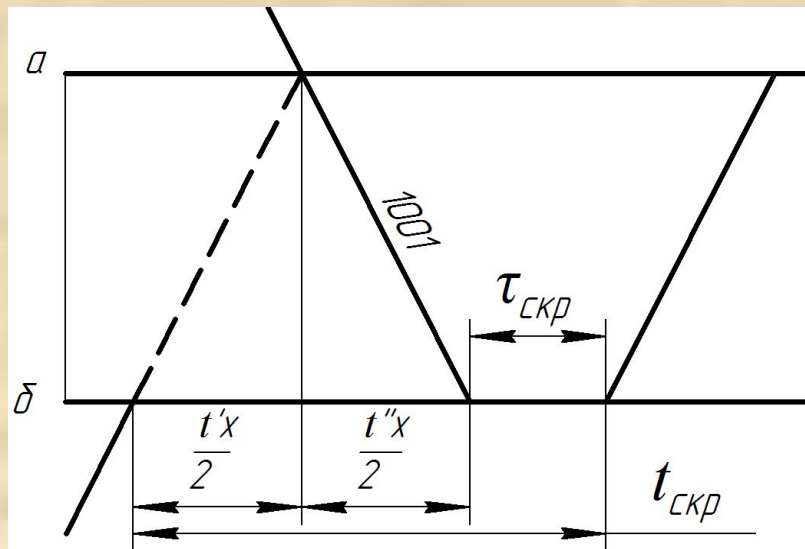
При построении графиков движения поездов расположение ниток по перегону можно принять на основе теории вероятности и определить продолжительность стоянки грузовых поездов под скрещением. Для этого рассмотрим несколько вариантов расположения грузовых поездов при их скрещении.

Принимаем условно точку подхода  $1001^{\Gamma 0}$  поезда постоянной по времени для данного раздельного пункта.

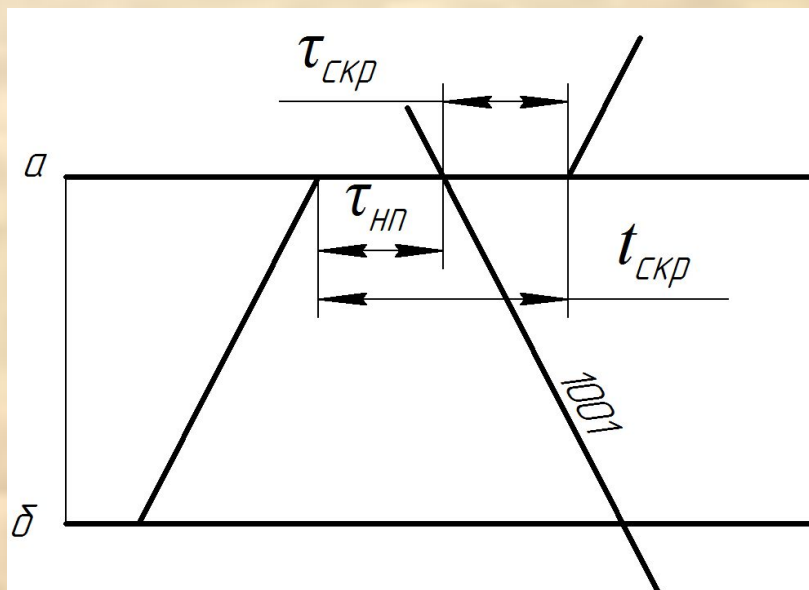


где  $t_{\text{скр}}^{\min}$  - минимальное время стоянки встречного поезда





$$t_{\text{скр}} = t'_x + t''_x + \tau_{\text{скр}}$$



$$t_{\text{скр}} = \tau_{\text{нп}} + \tau_{\text{скр}}$$

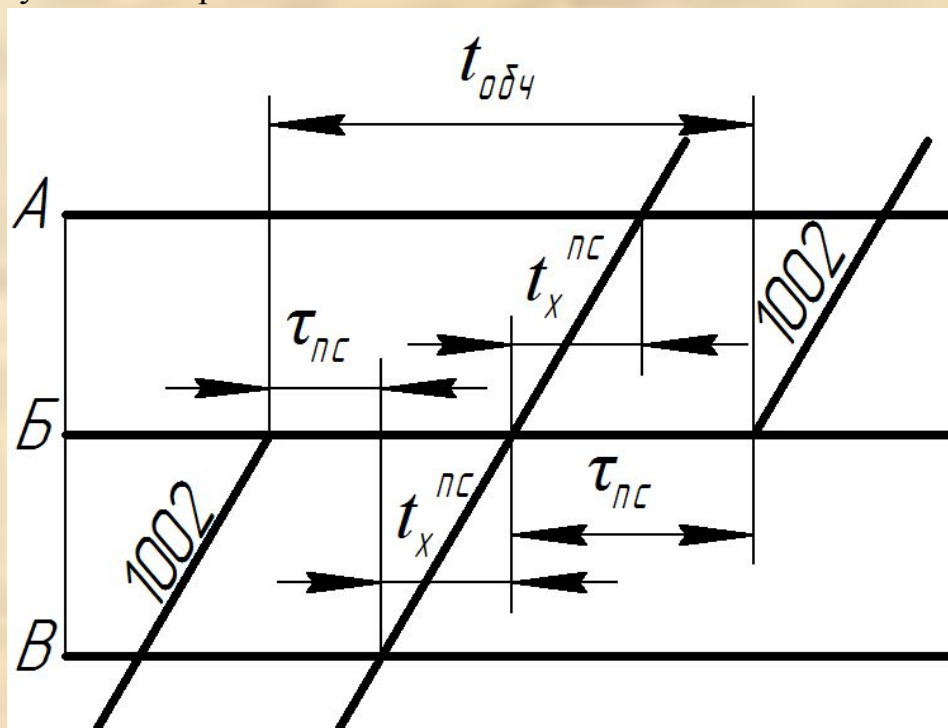
Из схем видно: необходимо стремиться к тому, чтобы скрещение происходило по  
раздельным пунктам. Причем, по тем пунктам, по которым время хода поездов будет  
минимальным. На основании теории вероятности на однопутных участках принята обобщенная  
формула по определению времени стоянки поездов под скрещением:

$$t_{ст} = 0,25 \cdot (t'_x + t''_x) + \tau_{нп} + \tau_{скр}$$

где 0,25– вероятностный коэффициент

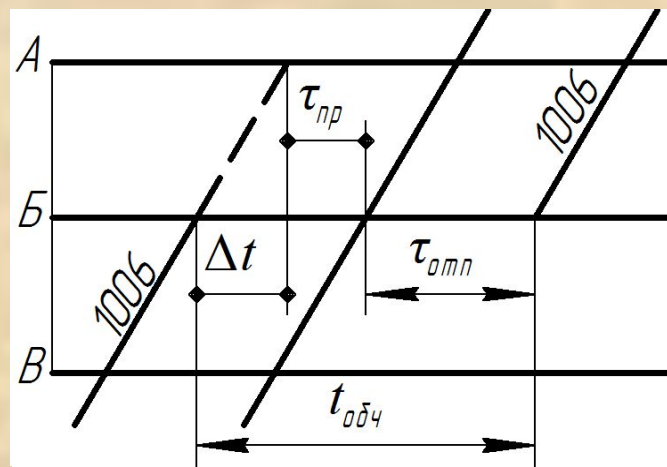
### Расчет времени стоянки поездов под обгоном

На участках с полуавтоблокировкой :



$$t_{обг}^{min} = 2 \cdot \tau_{пс} + t_x^{BB} + t_x^{AB} \quad \text{– минимальное время стоянки под обгоном}$$





$$t_{\text{обг}}^{\text{max}} = \Delta t + I_{\text{пр}} + I_{\text{отп}};$$

$$\Delta t = t_{x \text{ гр}}^{\text{BA}} + t_{x \text{ пас}}^{\text{AB}}.$$

Среднее время нахождения состава на раздельном пункте под обгоном находится как среднее арифметическое между макс. и мин. временем

### Участковая скорость и аналитический способ ее расчета

Участковая скорость учитывает время стоянок на раздельных пунктах и является одним из важнейших показателей качества организации движения поездов. Она выражает среднюю скорость движения поездов между станциями технического осмотра и смены локомотивных бригад, на которых все грузовые поезда имеют остановки. От нее зависит оборот вагона и связанная с ним потребность в подвижном составе. Участковая скорость напрямую зависит от уровня ходовой и технической скорости и от потерь времени на остановках в пределах участка (скрещение грузовых поездов между собой и с пассажирскими на однопутных линиях и обгона грузовых поездов пассажирскими на всех линиях). Эти потери зависят от качества построения графика движения. Важнейшим показателем, характеризующим качество составления графика, является коэффициент скорости, представляющий собой соотношение участковой скорости к ходовой и участковой скорости к технической:

$$\beta_x = \frac{v_y}{v_x};$$

$$\beta_T = \frac{v_y}{v_T}.$$

Коэффициент участковой скорости зависит:

- от размеров движения грузовых и пассажирских поездов, с увеличением которых число остановок и, следовательно, потери времени на них, возрастают;
- от соотношения скоростей движения грузовых и пассажирских поездов оказывающих влияние на число обгонов;
- от частоты расположения отдельных пунктов, позволяющих осуществлять скрещение и обгон;
- от станционных интервалов, непосредственно определяющих минимальную продолжительность стоянок поездов.

Участковая скорость зависит от степени использования пропускной способности линии, например, при полном ее заполнении на одной линии все поезда, следующие по участку, имеют скрещение со встречными поездами на всех отдельных пунктах; при неполном часть поездов проходит отдельные пункты без скрещения со встречными поездами.

Ненасыщенными могут быть только графики на участках с полной или близкой к ней идентичностью перегонов и при максимальном или близком к нему использовании пропускной способности.

Составление ненасыщенного графика, т.е. графика с возможно меньшим скрещением поездов, обеспечивается использованием резервов свободного времени и суток на всех или отдельных перегонах участка.



Источниками образования свободного времени на графике являются:

1. неполное использование пропускной способности, т.е. наличие на графике меньшего числа поездов, чем может быть освоено;
2. неидентичность перегона, при которой свободное время образуется на всех перегонах с периодом графика, меньшим, чем на максимальном перегоне;
3. дополнительный съём обычных грузовых поездов пассажирскими и ускоренными.

По разрабатываемым и вводимым в действие графикам движения устана вливается нормативная участковая скорость грузовых поездов, а по графикам исполненного движения – выполненная участковая скорость.

В целях анализа качества разработки и выполнения графика движения выполняется аналитический расчет участковой скорости:

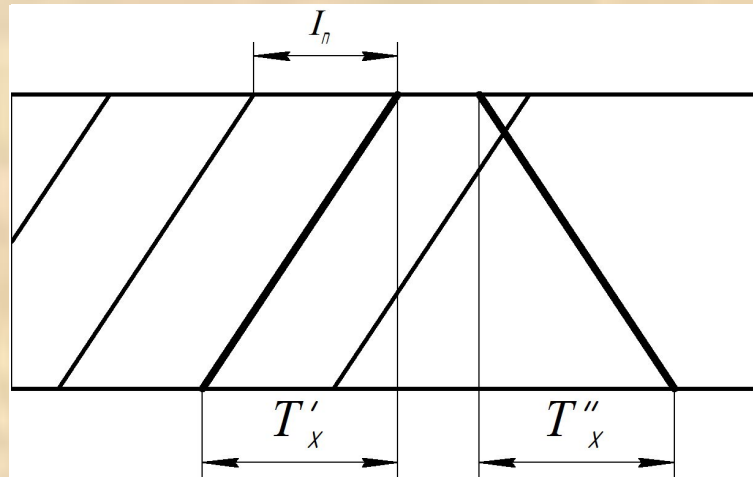
$$\beta_{\text{уч}} = \frac{L_{\text{уч}} / (T'_x + T''_x + T_{\text{ст}})}{L_{\text{уч}} / (T'_x + T''_x)} = \frac{T'_x + T''_x + T_{\text{ст}} - T_{\text{ст}}}{T'_x + T''_x + T_{\text{ст}}} = 1 - \frac{T_{\text{ст}}}{T'_x + T''_x + T_{\text{ст}}},$$

где  $L_{\text{уч}}$  – длина участка.

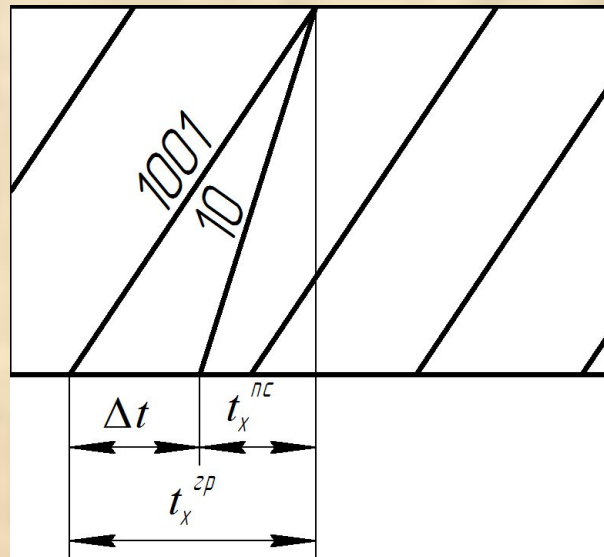
$$T_{\text{ст}} = K_{\text{скр}} \cdot t_{\text{скр}} + K_{\text{обг}} \cdot t_{\text{обг}},$$

где  $K_{\text{скр}}, K_{\text{обг}}$  – количество скрещений, обгонов;

$t_{\text{скр}}, t_{\text{обг}}$  – время на скрещение, обгон.



$$K_{\text{скр}} = \frac{T'_x + T''_x}{I_n}$$



$$K_{\text{обр}} = \frac{T_x^{\text{гп}} + T_x^{\text{nc}}}{I_n}$$

До построения можно определить ожидаемое количество скрещений и обгонов, приходящих на пару поездов, при этом количество скрещений и обгонов напрямую связано с густотой потребных размеров движения, которое определяем по формуле:

$$\Gamma = \frac{1440}{N_{\text{пс}} + N_{\text{гр}}}$$

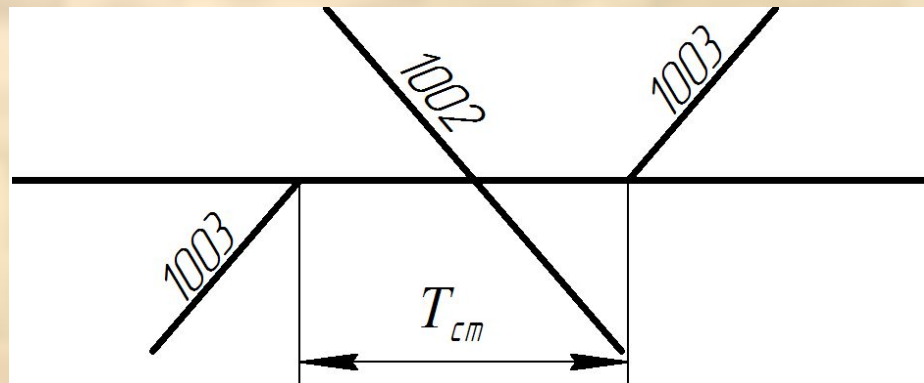
где  $N_{\text{пс}}, N_{\text{гр}}$  – потребное количество пассажирских и грузовых составов.

При составлении графиков движения поездов необходимо стремиться к совмещению на одних и тех же отдельных пунктах скрещения грузовых поездов и обгона, причем, выбирать те отдельные пункты, к которым примыкают наиболее легкие перегоны с минимальным временем хода.

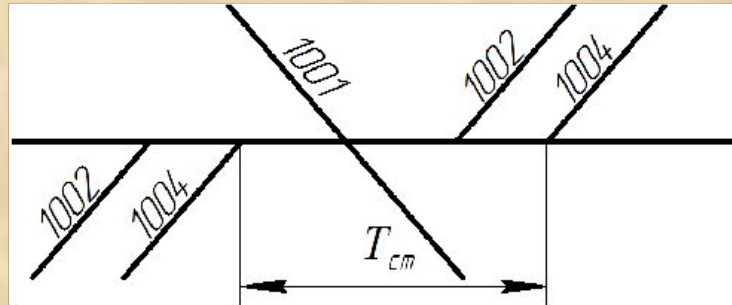
### Участковая скорость при пакетных и частично пакетных графиках

Четыре схемы прокладки поездов:

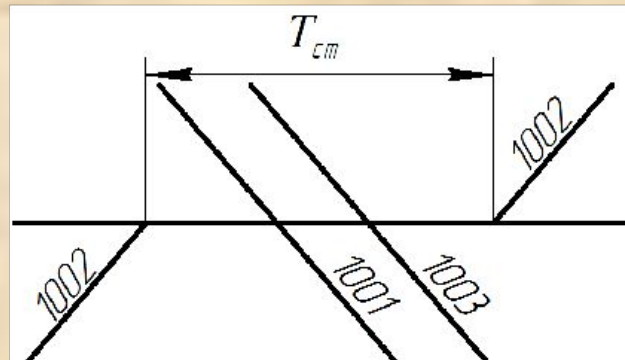
1. Разрозненная схема



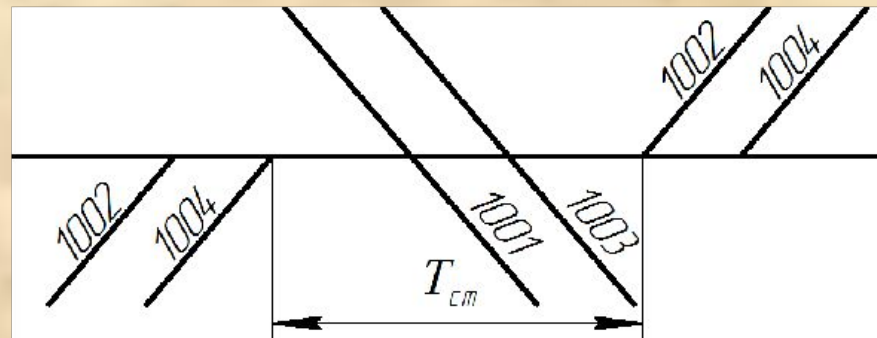
2. Частично пакетная схема:



3. Частично пакетная схема:



4. Пакетная схема:



При сравнении схемы №2 и №3 преимущество отдается схеме №3, т.к. под скрещением находится только один поезд №1002. Нежелательна прокладка поездов по схеме №2, т.к. под скрещением на отдельном пункте стоят два поезда: №1002 и №1004.

При частично пакетном графике по сравнению с разрозненным и пакетным при одинаковом количестве поездов в сутки возникает следующая ситуация: в обычном графике число стоянок будет больше, но длительностью они будут меньше. При пакетном графике достигается минимальное количество стоянок, но время стоянки поездов под скрещением будет максимальным. При этом суммарная величина стоянок будет прямо пропорционально коэффициенту пакетности и количеству поездов следующих в пакете.

Из вышесказанного вывод: применение частично пакетного графика увеличивает наличную пропускную способность, но уменьшает участковую скорость поездов, т.к. она учитывает суммарные стоянки поездов.

## Организация и составление плана местной работы на участке

Под местной работой понимается комплекс мер по выполнению плана погрузки и норм выгрузки на станциях участка. Разрабатывается порядок

1. доставки вагонов с местным грузом на станции;
2. обеспечения погрузки порожними вагонами.

Доставленные на станции вагоны должны быть своевременно поданы под грузовые операции, после которых убраны и отправлены по назначению. Правильная организация местной работы требует определение объемов работы, установлению порядка продвижения вагонов по участку. Знания условий работы промежуточных станций участка, условий работы подъездных путей и их взаимодействие с другими видами транспорта.

Размеры местной работы определяются планом перевозок и регулировочным заданием по подаче на данное подразделение вагонов под погрузку и отправлению порожних вагонов после выгрузки.

В целях установлению размеров местной работы необходимо определить груженые и порожние вагонопоток и по всем перегонам участка, а также избыток и недостаток образующийся на станции. Для этого на станциях составляют баланс порожних вагонов. На основании данных баланса составляется диаграмма вагонопотоков. После диаграммы определяется число местных поездов в каждом направлении по силе тяги локомотива и по длине станционных путей.

По силе тяги локомотива:

$$N = \frac{n_{гр} \cdot m_{бр} + n_{пор} \cdot m_{т}}{Q_{бр}}$$

По длине станционных путей

$$N = \frac{(n_{гр} + n_{пор}) \cdot l_{в}}{l_{ст} - l_{л} - 10}$$

Число сборных поездов следует рассчитывать для всех перегонов, отделяя для каждого из них вес поезда брутто ( $Q_{бр}$ ) по руководящему уклону для каждого перегона (тяговые расчеты).

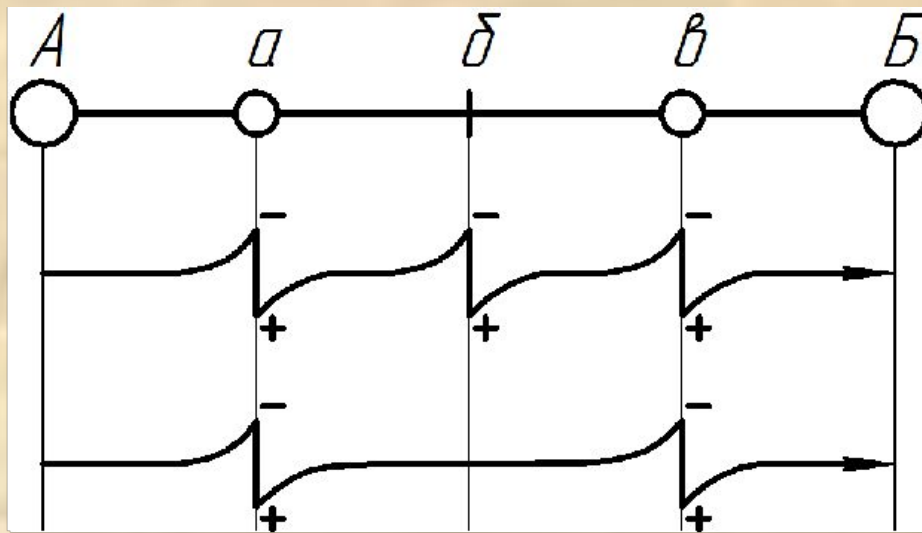
Вагоны с местным грузом и порожние вагоны на участковые и грузовые станции доставляются маршрутами, а также сквозными и участковыми поездами в соответствии с планом формирования. На удлиненных участках обращение локомотивов организацию работы с местными вагонами рассматривают в пределах всего района местной работы ограниченного сортировочными или крупными участковыми станциями и местные вагоны перерабатывают на них.

Местную работу на участке в сочетании со сборными поездами могут выполнять вывозные поезда, маневровые и диспетчерские локомотивы, но в тех случаях когда объем местной работы на участке требует больше одной пары сборных поездов или когда необходимо ускорить продвижение сборных поездов во избежание превышения установленной нормы локомотивных бригад.

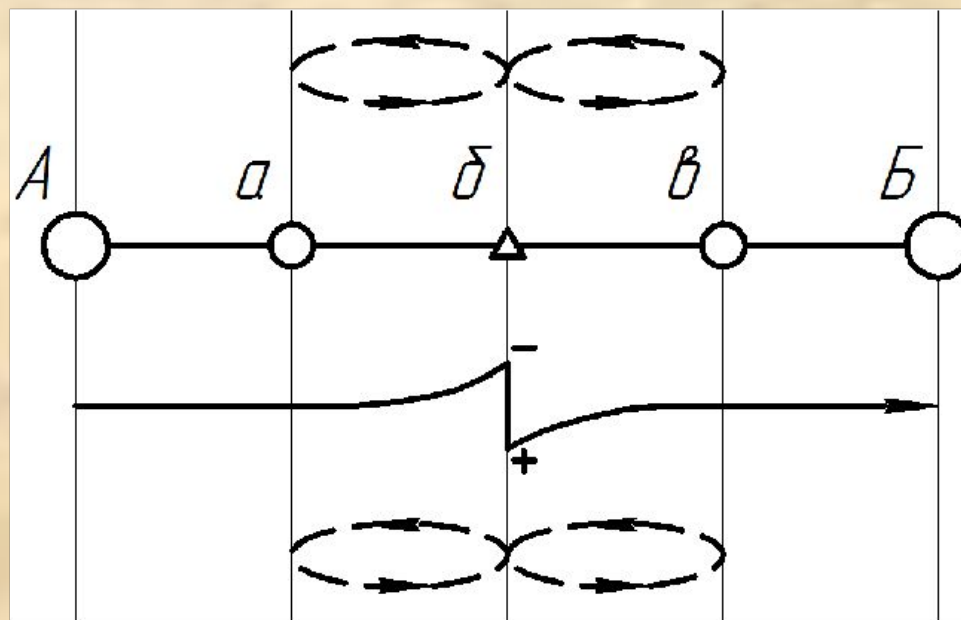
Выбор наиболее целесообразной системы местной работы зависит от общего объема работы участка или отдельных отделений, числа станций, норм времени на выполнение этой работы, длины участка, скорости хода поездов и норм масс поездов.

Вывозные поезда применяются в случае, когда число отцепляемых и прицепляемых вагонов на станции обеспечивает высокую степень использования силы тяга вывозного локомотива (в обоих направлениях).

Диспетчерские локомотивы используют с целью ускорения продвижения сборных поездов по участку. Каждый диспетчерский локомотив обслуживает несколько станций на одну из них, он собирает вагоны для прицепки к сборному поезду и с нее развозит отцепленные со сборного поезда.



Станции «а» и «в» – опорные (на них работают диспетчерские локомотивы). Тогда сборный поезд может проследовать без переработки. При работе диспетчерских локомотивов на станции «б» сборный поезд не останавливается. Во втором варианте станция «в» является опорной.





Кроме того диспетчерские локомотивы выполняют маневровую работу на обслуживаемых станциях по подаче к местам погрузке (выгрузке), расстановке (сборки) на грузовых пунктах вагонов и уборки их по окончании грузовых операций. Станции же с большой грузовой маневровой работой обслуживаются прикрепленными маневровыми локомотивами.

### **Эффективность различных способов организации местной работы**

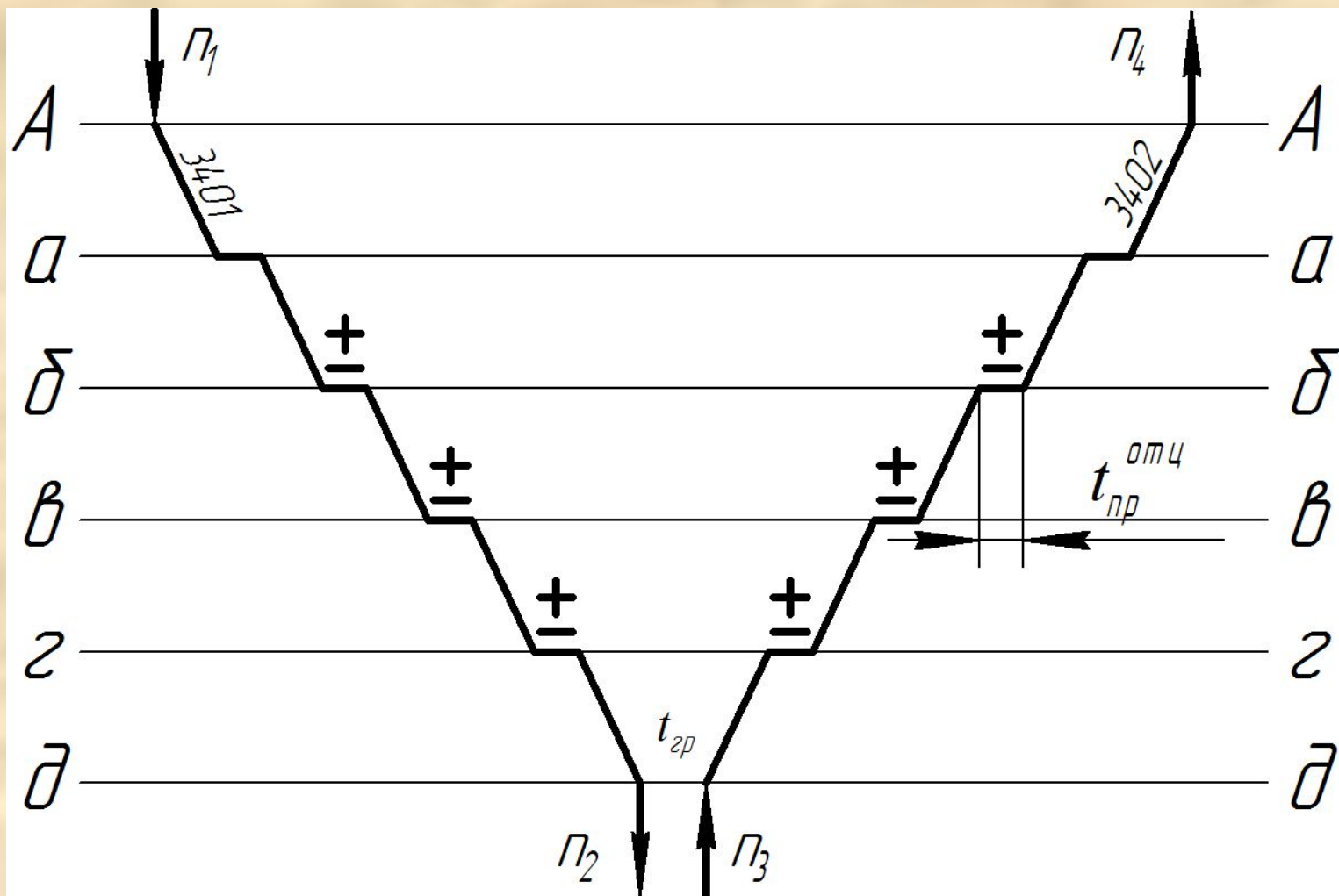
Эффективность различных способов организации местной работы определяется следующими технико-экономическими показателями:

1. простоем вагонов под накоплением на станциях формирования сборных поездов;
2. простоем местных вагонов на промежуточных станциях участка;
3. затратами вагоно-часов на станциях и в пути следования при продвижении вагонов со сборными, вывозными, участковыми поездами и диспетчерскими локомотивами;
4. затратами локомотиво-часов в движении с поездами и в резервном пробеге, а также поездных и маневровых локомотивов на промежуточных станциях;
5. потребным парком поездных, вывозных, диспетчерских и маневровых локомотивов;
6. продолжительностью непрерывной работы локомотивных бригад;
7. эксплуатационными расходами включающие затраты на передвижение и простой вагонов и локомотивов, а также стоимость маневровой работы на промежуточных станциях.

Сборные поезда на графике должны быть расположены так, чтобы обеспечивалось минимальное время нахождения местных вагонов на участке

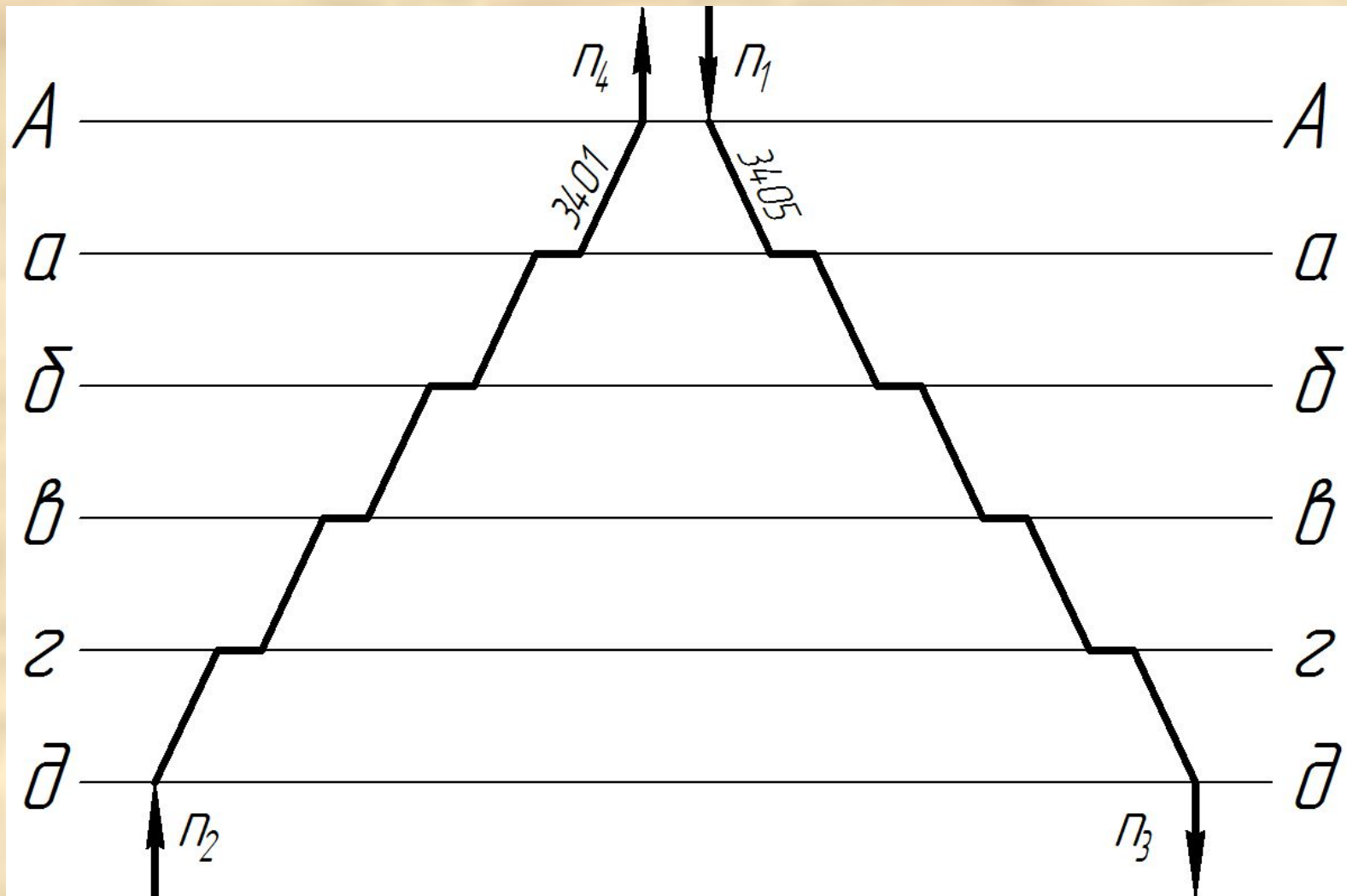
Наиболее эффективные схемы прокладки сборных поездов:

Схема №1:



$$n_1 + n_4 < n_2 + n_3.$$

Схема №2:



$$n_1 + n_4 > n_2 + n_3.$$

Схема №3:

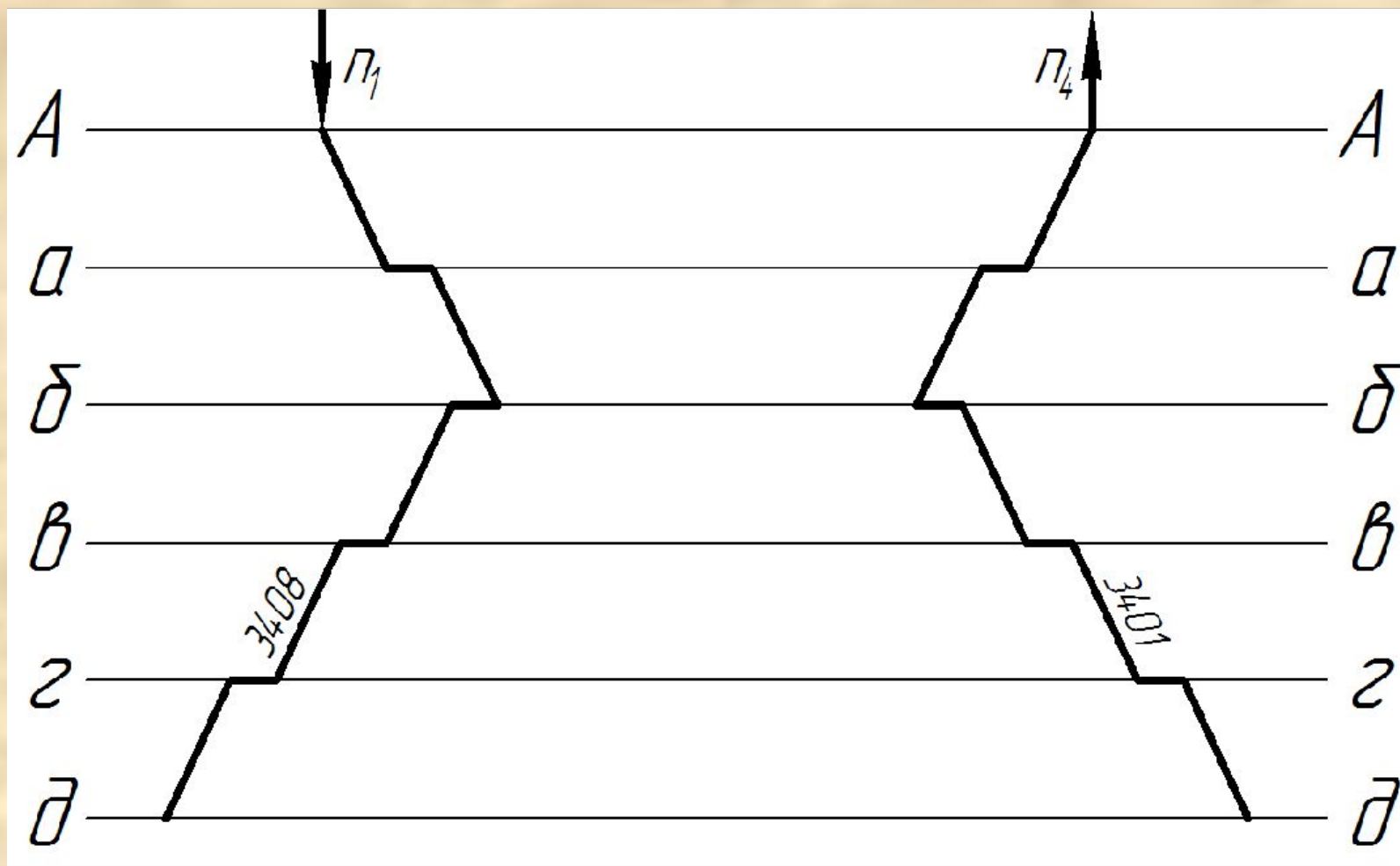
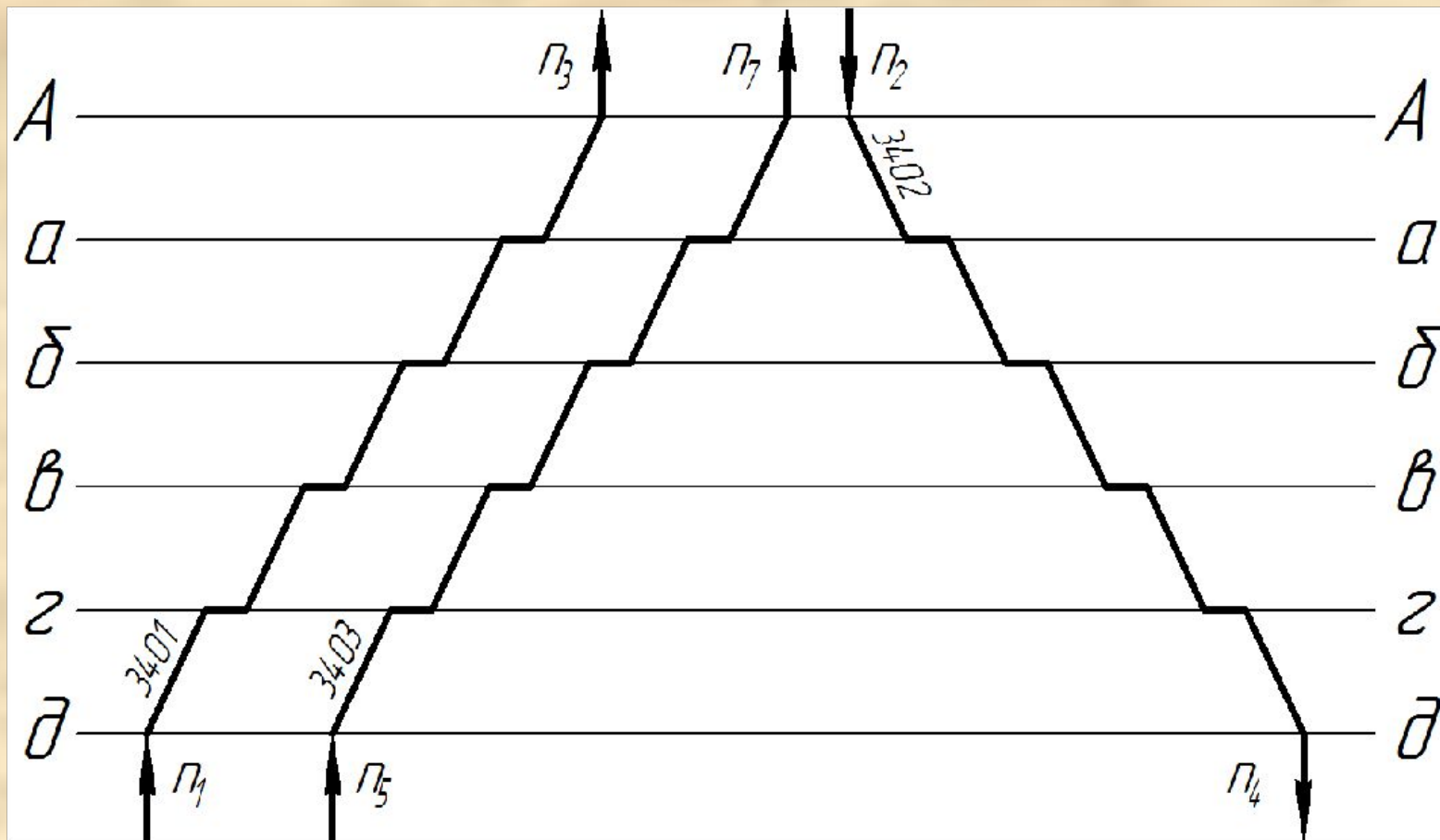


Схема №4:



Схему №1 применяют , когда размер вагонопотока прибывающего на участок со стороны станции А и отправляемого с этого участка в сторону А в четном направлении больше вагонопотока, поступающего со стороны станции «д» и отправляющегося в нечетном направлении.

Интервал между прибытием со стороны станции А и отправлением сборных поездов со станции «д» должен быть не меньше времени необходимого для грузовых операций на промежуточных станциях участка.

Схему №2 применяют для обратного соотношения чётного и нечетного вагонопотока, т.е. если  $n_1 + n_4 < n_2 + n_3$ , то применяют вторую схему. Если  $n_1 + n_4 > n_2 + n_3$  – то первую.

Схема №3 характерна для сборных поездов при равных потоках в обоих направлениях. Число возможных комбинаций расположения сборных поездов в зависимости от конкретных условий на данном участке может быть и больше . Например, когда основная часть вагонов поступает на промежуточные станции в нечетном направлении и следует далее в том же направлении. В таком случае предусматривают прокладку по схеме 4.

## Тяговое обеспечение и его технические средства

В зависимости от состояния и места работы локомотивный парк учитывается по определенным группам. Инвентарный парк локомотивов включает в себя:

1. парк в распоряжении дороги:
  - а. эксплуатируемый;
  - б. неэксплуатируемый;
2. парк вне распоряжения дороги.

В инвентарный парк дороги входят локомотивы, приписанные к дороге за исключением локомотивов, временно командированных из других дорог.

Неэксплуатируемый парк дороги состоит из локомотивов, состоящих в приписных депо ремонта. Эксплуатируемый парк составляют исправные локомотивы, занятые во всех видах работ, а также локомотивы, находящиеся в техническом обслуживании.

Локомотивные депо делятся на:

1. основные (депо приписки) – это наиболее крупные подразделения локомотивного хозяйства с обязательным приписным парком локомотива; в нем выполняются установленные виды текущего ремонта и технического обслуживания, также готовятся кадры локомотивных бригад; основные депо могут выполнять все виды текущего ремонта (ТР-1 – малый периодический, ТР-2 – большой периодический, ТР-3 – подъемочный) и техническое обслуживание.
2. оборотные депо (пункты оборота) предназначены для выполнения технического обслуживания, экипировки, подготовки и выдачи локомотивов, а также для смены и отдыха локомотивных бригад.

На дорогах созданы помимо основных и оборотных депо пункты технического обслуживания локомотивов (ПТОЛ) для проведения регулярного контроля технического состояния ходовых частей, тормозного и другого оборудования, от эксплуатационной надежности которого зависит безопасность движения. В этих пунктах выполняются необходимые работы профилактического характера.

Помимо ПТОЛ созданы пункты экипировки локомотивов – это комплекс устройств для снабжения:

- тепловозов – песком, топливом, водой, обтирочными материалами;
- электровозов – маслом, песком, обтирочными материалами.

Они также оборудованы установками для промывки и очистки локомотивов.

### **Участки обращения локомотивов и локомотивных бригад**

Железнодорожный участок, ограниченный станциями с двумя основными депо, или основным и оборотным, или двумя оборотными называется участком обращения локомотивов. При значительной протяженности этих участков между граничными его станциями могут располагаться пункты экипировки, промежуточные пункты оборота локомотивов и пункты смены локомотивных бригад.

Два или несколько участков обращения образуют зону обращения локомотивов. Участок обращения локомотивов, ограниченный станциями с основным и оборотным депо, называется тяговым плечом.

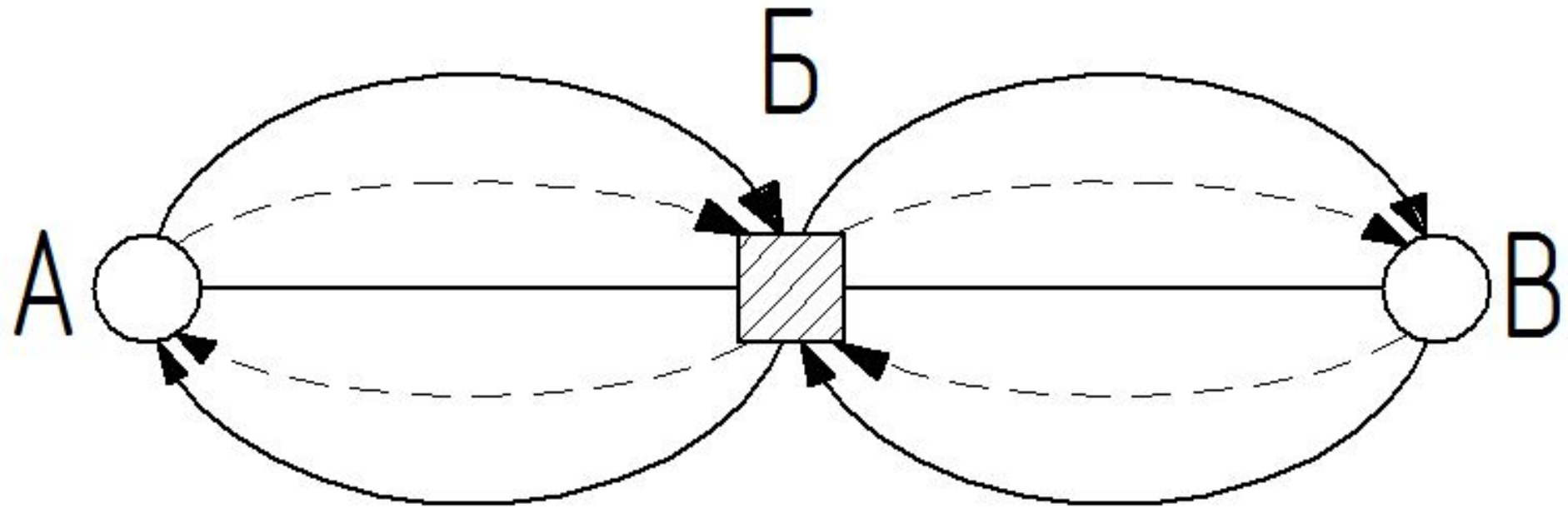
К организации и управлению работы локомотивов предъявляются следующие требования:

- своевременное обеспечение каждого сформированного поезда исправным локомотивом и локомотивной бригадой;
- обеспечение максимальной производительности локомотива и максимального среднесуточного пробега;
- обеспечение нормального режима труда и отдыха локомотивных бригад.



В настоящее время различают следующие виды работы локомотивов и локомотивных бригад.

1. Плетевая езда:



А, В – оборотные депо

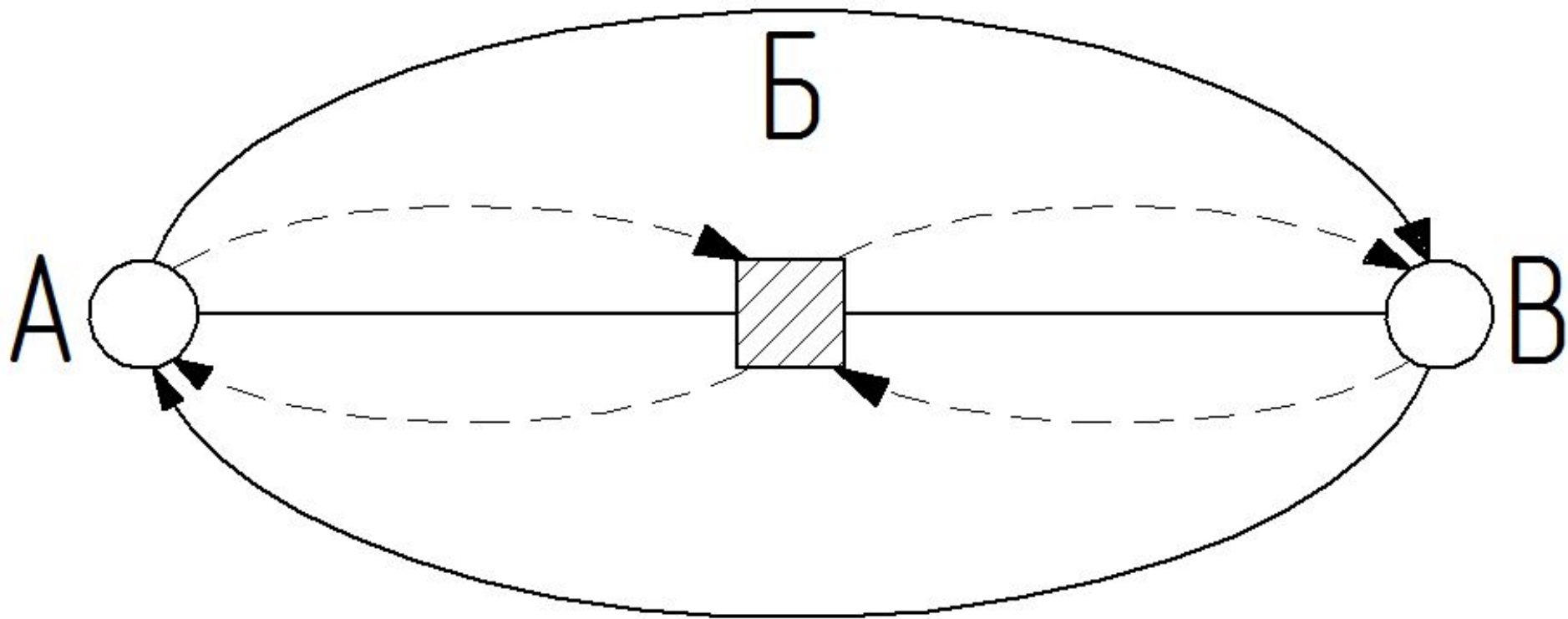
Б – станция основного депо

— — — — —▶ — работа локомотивов

— — — — —▶ — работа локомотивных бригад

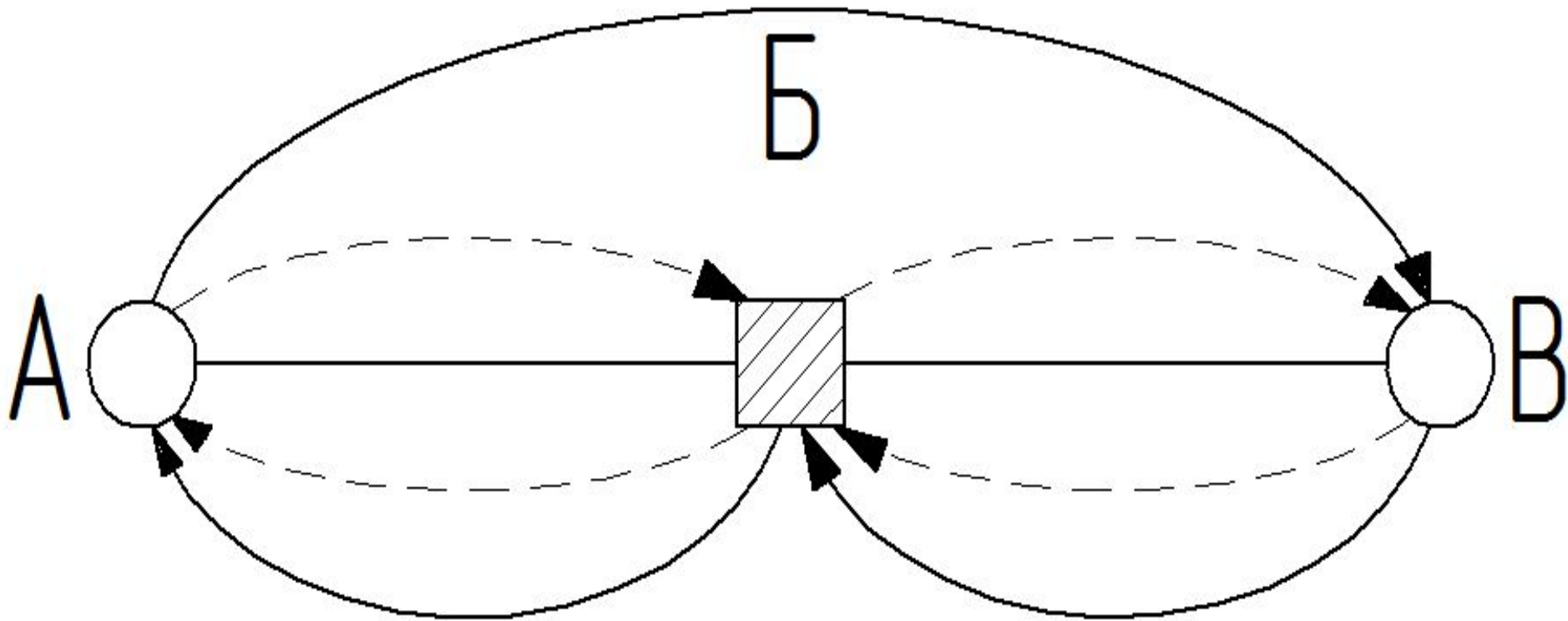
Плетевая езда – это езда, когда участок обращения локомотивов совпадает с участком работы локомотивных бригад.

## 2. Кольцевая езда



Кольцевая езда – это езда, когда локомотив между очередными ТО-1 и ТО-2 работает без захода в основное депо, а локомотивная бригада работает в пределах своих тяговых плеч.

1. Петлевая езда:



Петлевая езда – езда, при которой локомотив заходит в основное депо после каждого оборота.

Рассматривая приведенные схемы, преимущество отдается второй, так как она дает наибольшую производительность и наименьшие пробеги. При такой схеме работы меньше поездов находятся в депо и больше поездов в движении. Но в конечном итоге выбор того или иного способа определяется многими условиями и ограничениями, например, расположение основных и оборотных депо, план формирования грузовых поездов. Кроме вышеуказанных схем могут быть и другие схемы работы в зависимости от конфигурации участков, в этом случае оборотом локомотива считается зона или полигон, длина которого определяется периодом времени между техническими осмотрами и текущими ремонтами.

### **Организация обслуживания локомотивов бригадами**

Рабочим временем бригады считается время от момента явки к месту постоянной работы до сдачи локомотива в депо или пункт смены бригад.

Оборотом локомотивной бригады называется рабочее время, затраченное ею на обслуживание локомотива при проведении одной пары поездов. Оборот локомотивной бригады складывается из времени, необходимого для подготовки локомотива к поездке на станции смены бригад, приема и сдачи локомотива в этих пунктах, из технологических перерывов и времени ведения поездов по участку обслуживания в обоих направлениях.

Возможны следующие варианты организации смены бригад:

1. смена бригад на станционных путях;
2. смена бригад после захода локомотива на тяговую территорию депо;
3. то же, что и 2-й, но локомотив передается экипировочной или дежурной бригаде;
4. оборот бригады совпадает с оборотом локомотива, и она возвращается на том же локомотиве без смены;
5. то же, что и 4-й, но локомотив передается другой бригаде.

Существует несколько способов обслуживания локомотивов бригадами:

1. сменный – когда локомотив обслуживается определенными сменными бригадами, назначаемыми в поездку по мере окончания отдыха;
2. прикрепленный – когда каждый локомотив обслуживается определенным числом постоянно прикрепленных к нему бригад;
3. комбинированный – когда каждый локомотив обслуживается на части участка постоянно прикрепленными бригадами, а на части участка – сменными бригадами;
4. турный – когда локомотив обслуживается несколькими постоянно закрепленными за ним бригадами, из которых две находятся в поездке, а остальные отдыхают в пункте постоянного жительства. Во время поездки бригады меняются, свободная бригада отдыхает в специально оборудованном вагоне, который прицепляется к локомотиву на весь период его работы;
5. вызывная система – система, при которой бригада не знает точного времени выезда в поездку, а вызывается по телефону.

## Разработка графика движения поездов (ГДП)

Непосредственной разработкой ГДП предшествуют работы по подготовке исходных данных, к которым относятся:

1. размеры пассажирского дальнего местного и пригородного движения по назначениям и категориям поездов;
2. размеры грузового движения по стыковым пунктам дорог с выделением ускоренных грузовых поездов;
3. серии локомотивов в пассажирском и грузовом движении, их тягово-эксплуатационные характеристики, границы полигонов обращения локомотивов (тяговые плечи) и локомотивных бригад;
4. перегонные времена хода согласно тяговым расчетам;
5. станционные интервалы;
6. технологические нормы времени выполнения станционных операций, связанных с прибытием, отправлением и пропуском поездов через отдельные пункты;
7. планы-графики организации местной работы участков, согласование с едиными технологическими процессами (ЕТП) работы станции и подъездными путями промышленных предприятий, а также схемы регулировки порожних потоков;
8. продолжительность окон для выполнения ремонтно-строительных и путевых работ;
9. нормы времени стоянок поездов для выполнения технических операций на станциях участка;
10. нормы времени нахождения локомотивов на станциях основного оборотного депо и в пунктах смены локомотивных бригад.

Каждый вновь разрабатываемых график движения поездов должен обеспечивать лучшее использование технических средств по сравнению с действующим графиком, поэтому при разработке нового графика необходимо иметь данные по основным показателям действующего графика, чтобы в новом использовать более прогрессивные нормы.

## Станционные интервалы

Величины станционных и межпоездных интервалов (межпоездных и станционных) определяют в зависимости от:

1. технического оснащения прилегающих перегонов (число главных путей, средства сигнализации и связи);
2. плана и профиля пути на подходах к раздельным пунктам;
3. технических характеристик поездных локомотивов, обслуживающих грузовые и пассажирские поезда;
4. категории поезда, его веса, длины и скорости движения;
5. допустимых скоростей движения различных категорий поездов;
6. схемы путевого развития раздельных пунктов, взаимного расположения путей, парков, расположения сигналов, стрелочных постов и служебного помещения дежурного по станции;
7. способа управления стрелками и сигналами на раздельных пунктах (маршрутно-релейная централизация, электрическая централизация, механическая централизация, ручное обслуживание стрелок с ключевой зависимостью);
8. типов стрелочных переводов;
9. длины станционных путей;
10. порядка пропуска поездов через раздельные пункты (с остановкой или без остановки);
11. установленного порядка выдачи машинисту локомотива разрешения на право занятия перегона.

## **Интервалы для однопутных участков**

1. интервал для одновременного прибытия поезда с противоположных направлений;
2. интервал скрещения поездов;
3. интервал безостановочного скрещения поездов на двухпутной вставке или отдельном пункте продольного типа;
4. интервал одновременного отправления и встречного прибытия поездов;
5. интервал одновременного прибытия и попутного отправления поездов;
6. интервал одновременного отправления и попутного прибытия;
7. интервал одновременного отправления поездов противоположных направлений;
8. интервал попутного прибытия поездов при автоблокировке, попутного отправления поездов при автоблокировке;
9. интервал между поездами на перегоне при автоблокировке;
10. интервал попутного следования поездов на линиях необорудованных автоблокировкой.

Станционные интервалы попутного прибытия и попутного отправления рассчитывают для однопутных линий при частично пакетном графике, а попутного следования поездов – при непарном непакетном графике.








## **Интервалы для двухпутных участков**

1. интервал одновременного отправления и встречного прибытия поездов;
2. интервал одновременного прибытия и попутного отправления;
3. интервал одновременного отправления и попутного прибытия;
4. интервал одновременного отправления поездов противоположных направлений;
5. интервал попутного прибытия при автоблокировке;
6. интервал попутного отправления при автоблокировке;
7. интервал между поездами на перегоне при автоблокировке;
8. интервал попутного следования поездов на линиях не оборудованных автоблокировкой.



## Линии хода и нумерация поездов

На графике движения линии хода разных категорий условно обозначают следующим образом:

	-	<i>пассажирские поезда;</i>
	-	<i>ускоренные грузовые поезда (двойная тонкая);</i>
	-	<i>грузовые поезда (тонкая линия);</i>
	-	<i>сборные поезда;</i>
	-	<i>резервные локомотивы и толчками;</i>
	-	<i>хозяйственные поезда;</i>
	-	<i>резервные локомотивы при следовании с попутным поездом.</i>

Цветовая гамма:

- пассажирские поезда – **красные**;
- ускоренные грузовые поезда – **зеленые**;
- грузовые, маршрутные и сквозные – **синие**;
- все остальные – черные.

На ГДП каждому поезду в зависимости от его категории присваивается определенный номер:

1. пассажирские поезда:

- a. 1-100 – скорые (круглогодичного обращения);
- b. 101-156 – скорые пассажирские (летние);
- c. 157-170 – скоростные;
- d. 171-298 – пассажирские дальние (круглогодичные);
- e. 301-398 – пассажирские дальние (летние);
- f. 401-598 – разового назначения;
- g. 601-698 – пассажирские местные;
- h. 701-702 – дизельные поезда;
- i. 711-748 – разового назначения, служебные;
- j. 801-848 – туристско-экскурсионные;
- k. 851-898 – местные, составами дизель и электросекций;
- l. 6001-6998 – пригородные круглогодичные;

2. почтово-багажные, грузопассажирские и людские поезда:

- a. 901-948 – почтово-багажные;
- b. 951-968 – грузопассажирские по билетам;
- c. 971-998 – людские по грузовым документам;

3. ускоренные грузовые поезда:

- a. 1001-1098 – рефрижераторы;
- b. 1101-1148 – молочные;
- c. 1151-1198 – для перевозки грузов в контейнерах;

4. грузовые поезда:

- a. 2001-2998 – сквозные;
- b. 3001-3398 – участковые;
- c. 3401-3498 – сборные;
- d. 3501-3598 – вывозные;
- e. 3601-3798 – передаточные;

5. локомотивы:

- a. 3801-3898 – диспетчерские локомотивы;
- b. 4001-4088 – толкачи;
- c. 4301-4398 – резервные локомотивы;

6. хозяйственные поезда:

- a. 5001-5698 – поезда для выполнения работ, содержания и технического обслуживания;
- b. 7001-7098 – снегоочистители и снегоуборочная техника;
- c. 8001-8048 – восстановительные поезда;
- d. 8051-8098 – пожарные поезда;
- e. 9001-9098 – поезда из порожних неисправных вагонов.

## **Общие принципы составления графика движения поездов**

График должен обеспечивать выполнение и перевыполнение плана перевозок пассажиров и грузов при наилучшем использовании пропускной способности. График движения составляется одновременно для всей сети железных дорог на годовой период времени. На зимний период график корректируется (очистка путей от снега).

Перед непосредственным составлением графика необходимо:

1. изучить все его нормативы;
2. заполнить колонки бланка графика;
3. нанести отдельные пункты;
4. наметить последовательность нанесения поездов на график в зависимости от категории.

Кроме всех нормативов необходимо иметь:

1. продольный профиль участка;
2. схемы станций;
3. данные о местной работе.

### **Общие принципы составления графика движения:**

Поезда на графике прокладываются последовательно по их категориям: вначале – пассажирские в соответствии со схемой их обращения на данном направлении, после этого – ускоренные грузовые, далее – местные, а затем – остальные грузовые поезда.

Наиболее целесообразным необходимо считать следующий порядок составления графика:

1. на график накладываются пассажирские поезда;
2. составляется принципиальная схема графика движения поездов и оборота локомотивов для всего направления с учетом схемы графика местной работы участков;
3. на основе разработанной принципиальной схемы графика строятся подробные графики для каждого участка:
  - a. на однопутных линиях прокладка начинается с ограничивающего перегона, а затем график строится в обе стороны;
  - b. выбираются нитки графика для тяжеловесных поездов с учетом увязки их между участками и по обороту локомотивов.

Для дальних грузовых поездов график движения строится сквозным на всем пути их следования. Это обеспечивает согласованную работу смежных участков и повышает маршрутную скорость движения поездов. Сквозная прокладка также позволяет лучше увязать оборот поездных локомотивов.

Местные (сборные) поезда прокладываются на графике в соответствии с предварительно выбранными схемами их обращения. При этом должны быть обеспечены условия для наиболее рациональной организации грузовой работы на всех станциях участка.

Особо следует обращать внимание на подвод грузовых поездов к сортировочным, участковым и крупным грузовым станциям. Чтобы обеспечить пропуск сквозных поездов через эти станции с минимальными стоянками необходимо проверять в процессе составления графика загрузку их путей.

Если к станции примыкают однопутные и двухпутные участки с взаимно пересекающимися сквозными поездопотоками, то целесообразно начинать разработку графика с однопутных участков. Отработав график на однопутных участках, выбирают линии хода для поездов, переходящих на двухпутные участки.

При наличии участков с большой местной работой разработку графика начинают с них. Для согласования местной работы смежных участков и станций линии хода местных поездов (сборных, сборно-участковых, сборно-удлиненных) на этих участках должны быть взаимно увязаны во времени их прибытия с одного участка и времени отправления на смежный.

После составления графика проверяется:

1. соответствие количества проложенных поездов потребному;
2. соблюдение норм станционных интервалов;
3. соблюдение норм времени хода по перегонам;
4. времени стоянок грузовых и пассажирских поездов по станциям участка;
5. выполнение установленной продолжительности непрерывной работы локомотивных бригад и времени нахождения локомотива на станциях основных и оборотных депо;
6. правильность присвоения номеров поездам;
7. соответствие числа поездов, одновременно находящихся по графику на каждом отдельном пункте, имеющемуся на них количеству приемоотправочных путей.

Инженер, составляющий график движения, должен знать схемы станций (их путевое развитие), участки и четко представлять порядок производства на них маневровой работы. Например, возможно ли параллельное выполнение операций по приему и отправлению поездов во время работы на станции со сборными поездами; на каких станциях маневровая работа выполняется с обгоном локомотива, сколько времени тратится на маневровую работу и ряд других особенностей.

## Анализ и показатели графика движения поездов

По разработанному графику рассчитываются показатели, которые делятся на количественные и качественные. К количественным показателям относятся:

1. размеры движения пассажирских и грузовых поездов;
2. поездо-километры и поездо-часы;
3. локомотиво-километры и локомотиво-часы (отдельно по пассажирскому и грузовому движению).

К качественным показателям относятся:

1. техническая и участковая скорость пассажирских и грузовых поездов;
2. среднесуточный пробег локомотива и средний оборот пассажирских составов;
3. маршрутные скорости пассажирских и грузовых поездов;
4. среднее время стоянки транзитных грузовых поездов на участковых и сортировочных станциях.

Средние простои транзитных поездов и локомотивов определяют непосредственно по графику делением суммы простоев на число транзитных поездов.

Основными показателями выполнения графика являются:

1. процент поездов, отправленных по расписанию;
2. проследовавших по расписанию;
3. проследовавших с сокращением опоздания;
4. процент пассажирских поездов, прибывших на станцию назначения по расписанию.

В результате анализа устанавливают степень выполнения количественных и качественных показателей и выявляют причины нарушений показателей, и устанавливают меры по улучшению показателей.

## Диспетчерское руководство движением поездов

Система диспетчерского руководства движением заключается в единоличном оперативном руководстве специально выделенным работником (диспетчером) всей эксплуатационной работой на определенном участке железной дороги. Он осуществляет постоянный контроль за следованием поездов, оборотом локомотивов и ходом выполнения плана погрузки, выгрузки и других заданий оперативного плана эксплуатационной работы.

На основе этого диспетчер принимает необходимые меры для обеспечения движения поездов по графику и выполнения установленных норм использования подвижного состава и заданий суточного плана.