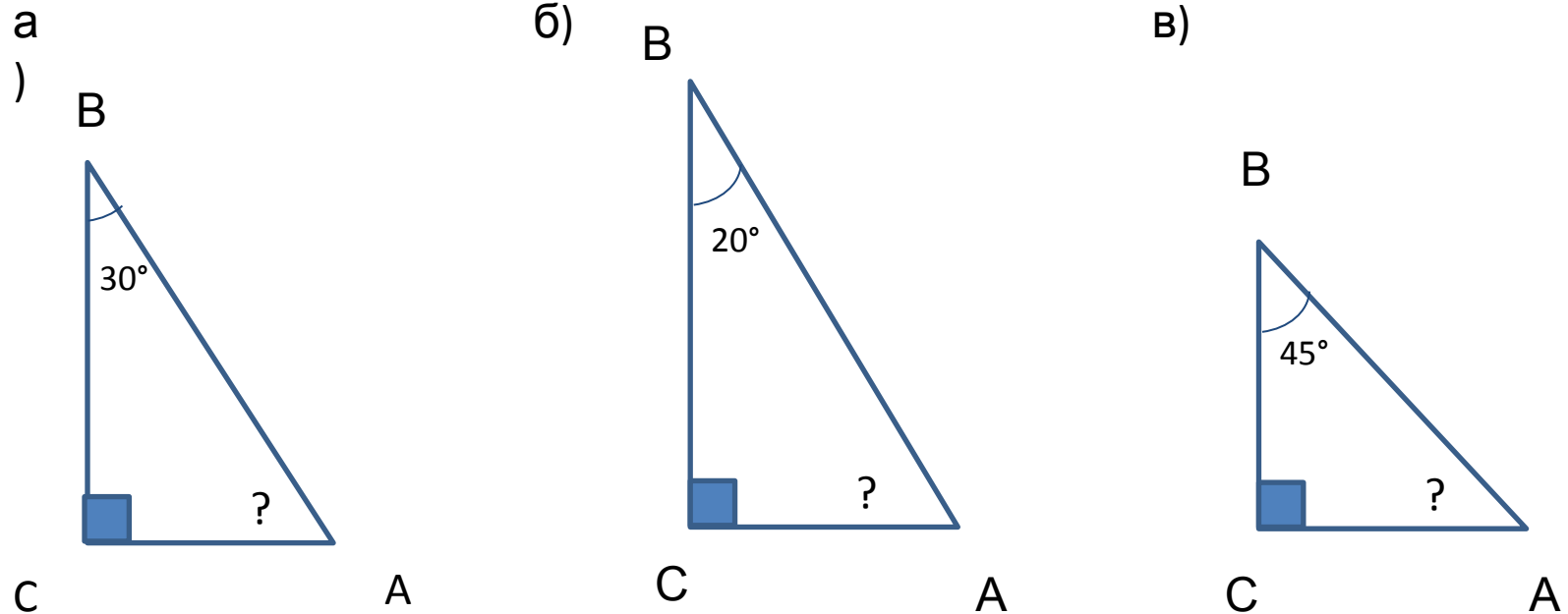


Свойства прямоугольных треугольников

Свойство

Сумма двух острых углов прямоугольного треугольника равна 90°

Задание



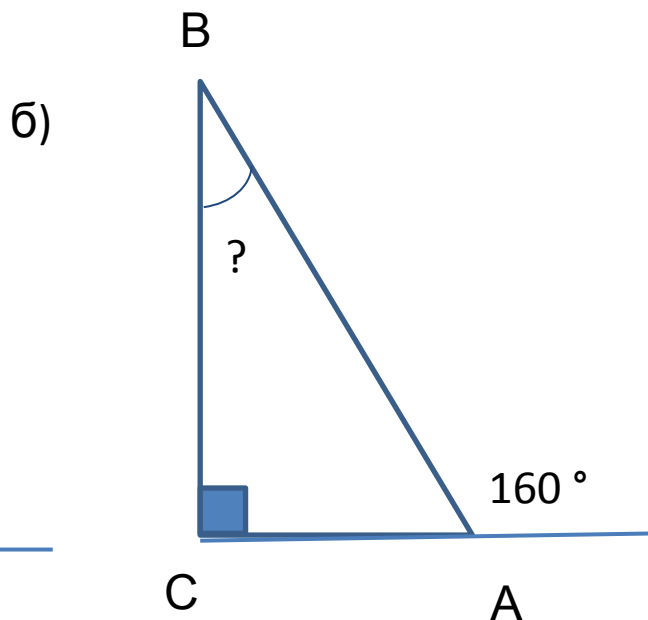
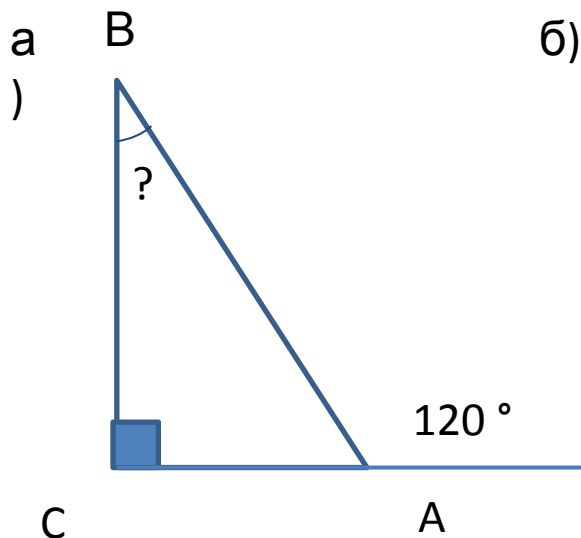
Свойства прямоугольных треугольников

Свойство

Сумма двух острых углов прямоугольного треугольника равна 90° .

Внешний угол треугольника равен сумме двух углов треугольника, не смежных с ним.

Задание



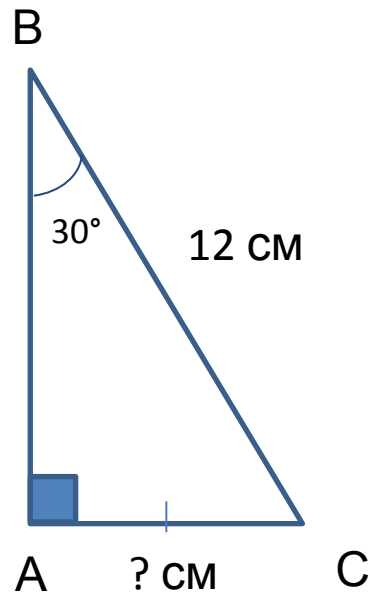
Свойства прямоугольных треугольников

Свойство

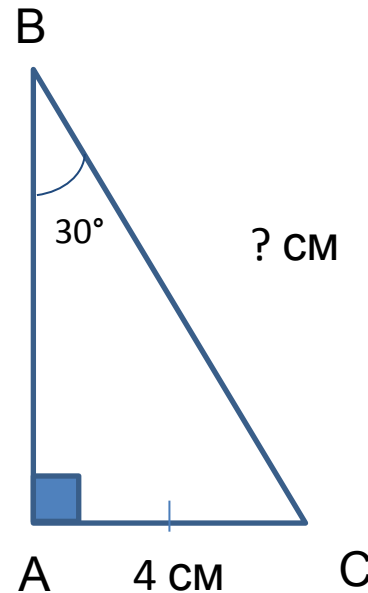
Катет прямоугольного треугольника, лежащий против угла в 30° равен половине гипотенузы.

Задание

а)
)



б)

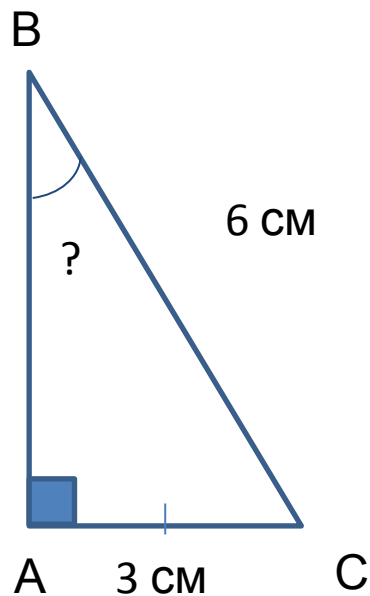


Свойства прямоугольных треугольников

Свойство

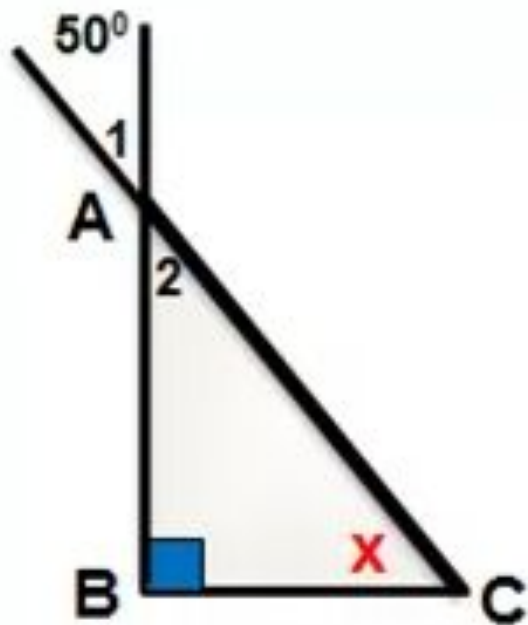
Если катет прямоугольного треугольника равен половине гипотенузы, то угол, лежащий против этого катета, равен 30° .

Задание

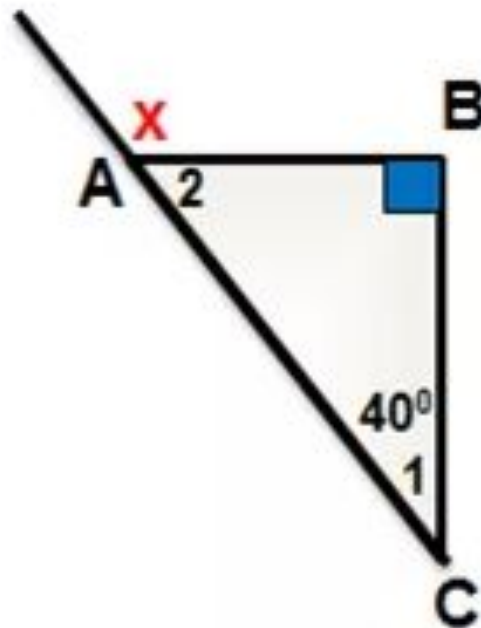


Задание

1)

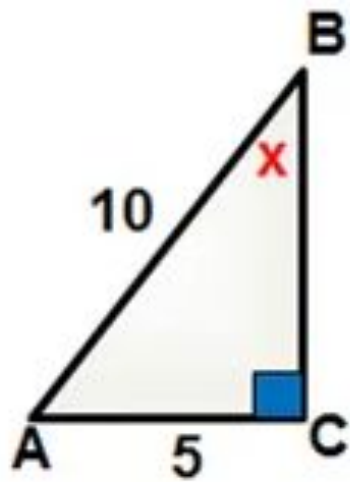


2)

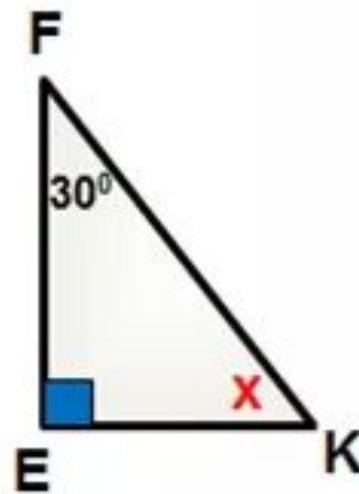


Задание

3)

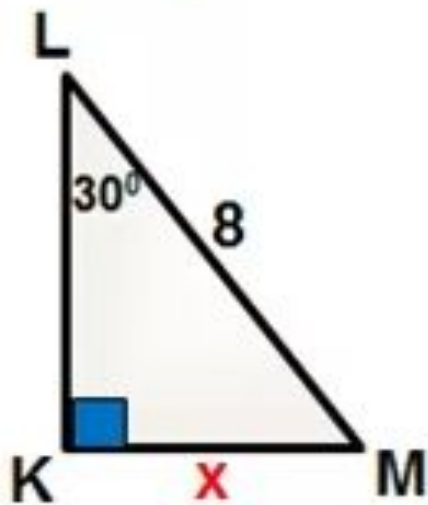


4)

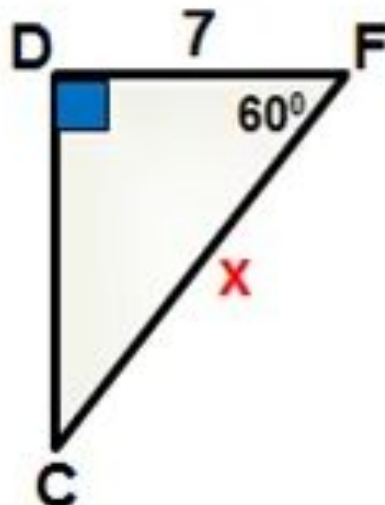


Задание

5)



6)



7)

