

Применение горючего на авиационной технике и при проведении авиационных работ»



Кандидат технических наук, доцент
Файзуллин Радик Рамзиевич

Дисциплина «Применение горючего на авиационной технике и при проведении авиационных работ».

Объём учебной дисциплины и виды учебной работы

Вид учебной работы	Всего часов	Семестр(ы)
Аудиторные занятия (всего) в том числе:	162	5-7
Лекции (Л)	48	5-7
Лабораторные работы (ЛБ)	60	
Практические занятия (ПЗ)	54	5-7
Самостоятельная работа (СР) (всего) в том числе:	126	5-7
Курсовая работа (КР)	36	6
Другие виды самостоятельной работы	90	5-7
Вид промежуточной аттестации	Экзамен (зачёт)	5,7 (6)
Общая трудоёмкость	360 часов	5-7

Дисциплина «Применение горючего на авиационной технике и при проведении авиационных работ».

В результате освоения дисциплины курсант должен:

ЗНАТЬ:

- общие эксплуатационные свойства горюче-смазочных материалов;
- марки, состав, особенности применения ГСМ, применяемых на авиационной технике и при проведении авиационных работ;
- порядок организации контроля качества ГСМ в авиапредприятиях ГА;
- виды контроля качества;
- устройство лаборатории ГСМ;
- порядок обеспечения сохранности горючего при приеме, хранении, выдачи;
- методы отбора проб авиаГСМ;
- особенности взаимозаменяемости отечественных и зарубежных марок авиа ГСМ;



УМЕТЬ:

- проводить анализы ГСМ в объеме приемного контроля;
- производить отбор и оформление проб ГСМ.



Дисциплина «Применение горючего на авиационной технике и при проведении авиационных работ».

Тема № 1. Двигатели внутреннего сгорания. Топлива для двигателей внутреннего сгорания.

Занятие № 1. Двигатели внутреннего сгорания. Топлива для двигателей внутреннего сгорания.

СОДЕРЖАНИЕ ЛЕКЦИИ

Введение

Учебные вопросы:

- 1. Классификация и общее устройство двигателей внутреннего сгорания.**
- 2. Классификация топлив для двигателей внутреннего сгорания**
- 3. Химмотология - как наука о применении ГСМ и спецжидкостей.**

Заключение

Литература

Основная:

1. Применение горючего на авиационной технике и при проведении авиационных работ. в 2-х ч. Учебное пособие / составители М.А. Егоров, А.В. Калякин, Р.Р. Файзуллин – Ульяновск: УВАУ ГА (И), 2014. - 168 с.

2. Файзуллин Р.Р. Химмотология авиационных горюче-смазочных материалов: учеб. пособие /Р.Р.Файзуллин, А.Н.Приваленко. – Ульяновск: УВАУ ГА(И), 2013. – 113 с.

Дополнительная:

1. Химмотология горюче-смазочных материалов. Научно-техническое издание/ А.С. Сафонов, А.И.Ушаков. В.В.Гришин В.В. – Санкт-Петербург: «НПИКЦ», 2007. – 488 с.

2. Применение горючего на военной технике: учебник/Е.И.Гулин, А.Ф.Горенков, С.Н. Зайцев, и др. – М.: ВОЕННОЕ ИЗДАНИЕ, 1989. - 432 с.

3. Химмотология горючего. Учебное пособие: в 2 ч. Ч. 1 / А.Н.Литвиненко, Н.В.

Логинов, Н.В. Волков, Р.Р.Файзуллин, А.В. Калякин и др.; Под ред. А.Н.Литвиненко. – Ульяновск: УВВТУ, 2005. С. 262 с.

4. Химмотология. Учебник / А.А. Гуреев, И.Г. Фукс, В.Л. Лашхи – М.: ХИМИЯ, 1986. - 366 с.

1. Классификация и общее устройство двигателей внутреннего сгорания.

Классификация тепловых двигателей



Бензиновый двигатель

Двигатель с искровым зажиганием (Двигатель Отто) – поршневой двигатель с внутренним образованием рабочей (топливовоздушной смеси (ТВС)) и воспламенением ее от внешнего источника (свечи зажигания) в определенный регулируемый момент времени, связанный с угловым положением коленчатого вала.

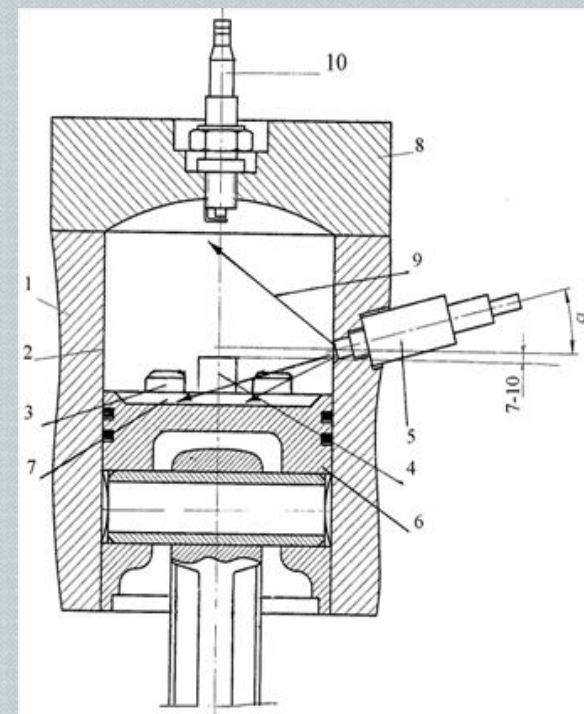
Система непосредственного впрыска топлива (СНВТ) (Gasoline Direct Injection (GDI)) — инжекторная система подачи топлива для бензиновых двигателей внутреннего сгорания с непосредственным впрыском топлива, у которой форсунки расположены в головке блока цилиндров и впрыск топлива происходит непосредственно в цилиндры. Топливо подается под большим давлением в камеру сгорания каждого цилиндра в противоположность стандартной системе распределённого впрыска топлива, где впрыск производится во впускной коллектор. [впускной коллектор](#).

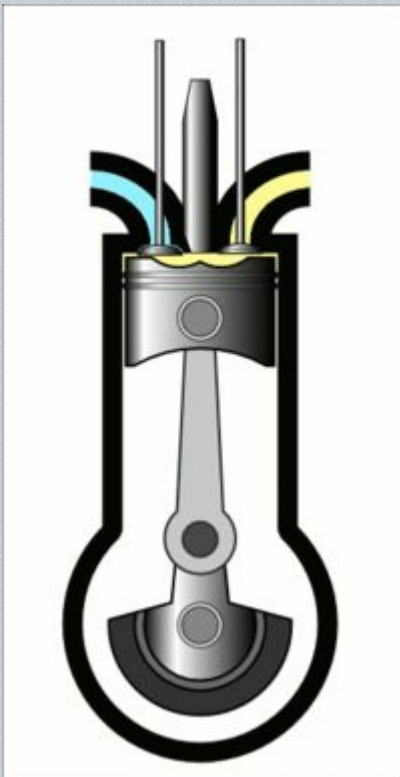
Такие двигатели более экономичны (до 20% экономии), отвечают более высоким экологическим стандартам, однако и более требовательны к качеству топлива.



Состав двигателя:

- топливные насосы высокого и низкого давления
- датчик высокого давления
- форсунка впрыска
- камера высокого давления с регулятором количественного давления топлива
- клапана
- свеча зажигания
- входные датчики
- фильтры очистки топлива





Дизельный двигатель

Двигатель с воспламенением от сжатия (дизель) – двигатель, в котором топливо самовоспламеняется от воздуха, нагретого в процессе сжатия.

Принцип работы: В разогретый в цилиндре воздух от адиабатического сжатия (до температуры, превышающей температуру воспламенения топлива) через форсунку впрыскивается порция топлива. В процессе впрыскивания топливной смеси происходит его распыление, а затем вокруг отдельных капель топливной смеси возникают очаги сгорания, по мере впрыскивания топливная смесь сгорает в виде факела. Так как дизельные двигатели не подвержены явлению детонации, характерному для двигателей с принудительным воспламенением, в них допустимо использование более высоких степеней сжатия (до 26), что, в сочетании с длительным горением, обеспечивающим постоянное давление рабочего процесса, благотворно сказывается на КПД данного типа двигателей, который может превышать 50 %.



Состав двигателя:

- топливные насосы высокого и низкого давления
- датчик высокого давления
- форсунка впрыска
- камера высокого давления с регулятором количественного давления топлива
- клапана
- входные датчики
- фильтры очистки топлива

Авиационный двигатель

Классификация авиационных двигателей

- турбореактивные (ТРД);
- турбовинтовые (ТВД);
- турбовентиляторные (ТРДД);
- турбовальные.

Турбореактивный двигатель (ТРД) – воздушно реактивный двигатель, в котором для повышения давления рабочего тела применен турбокомпрессор. В ТРД продукты сгорания поступают на турбину, за которой газы обеспечивают создание реактивной тяги при истечении из реактивного сопла.

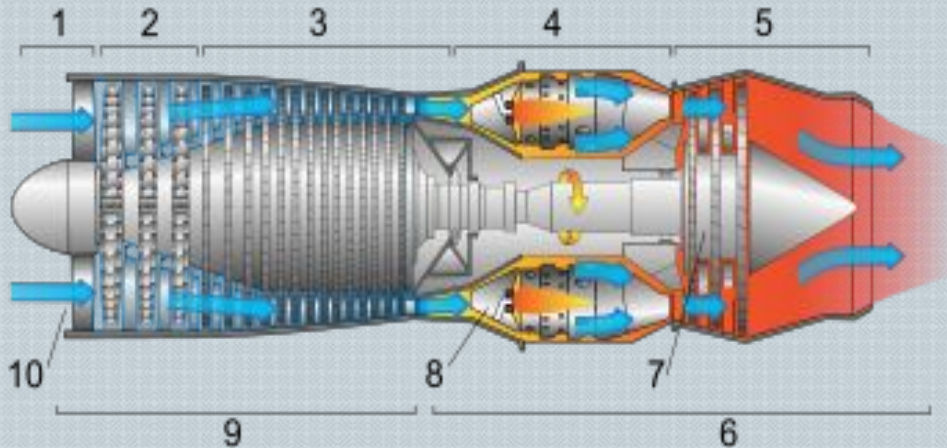


Схема работы ТРД:

1. Забор воздуха
2. Компрессор низкого давления
3. Компрессор высокого давления
4. Камера сгорания
5. Расширение рабочего тела в турбине и сопле
6. Горячая зона;
7. Турбина
8. Зона входа первичного воздуха в камеру сгорания
9. Холодная зона
10. Входное устройство

Авиационный двигатель

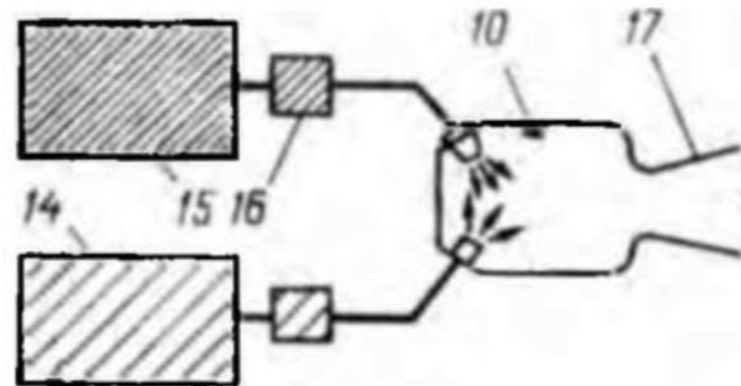
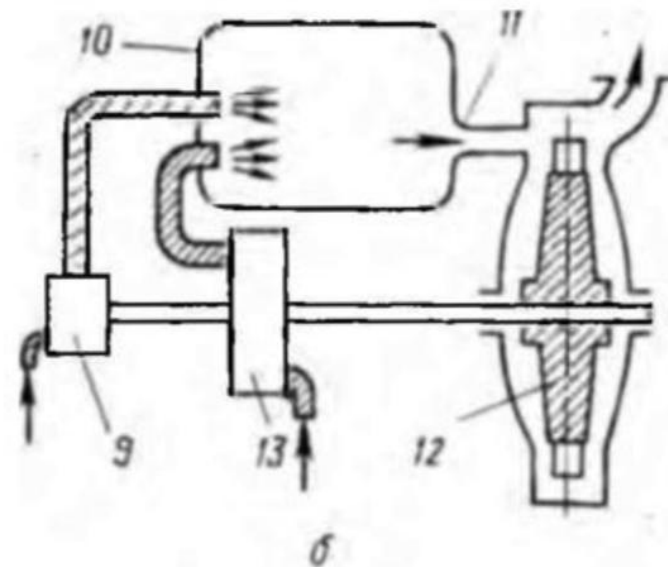
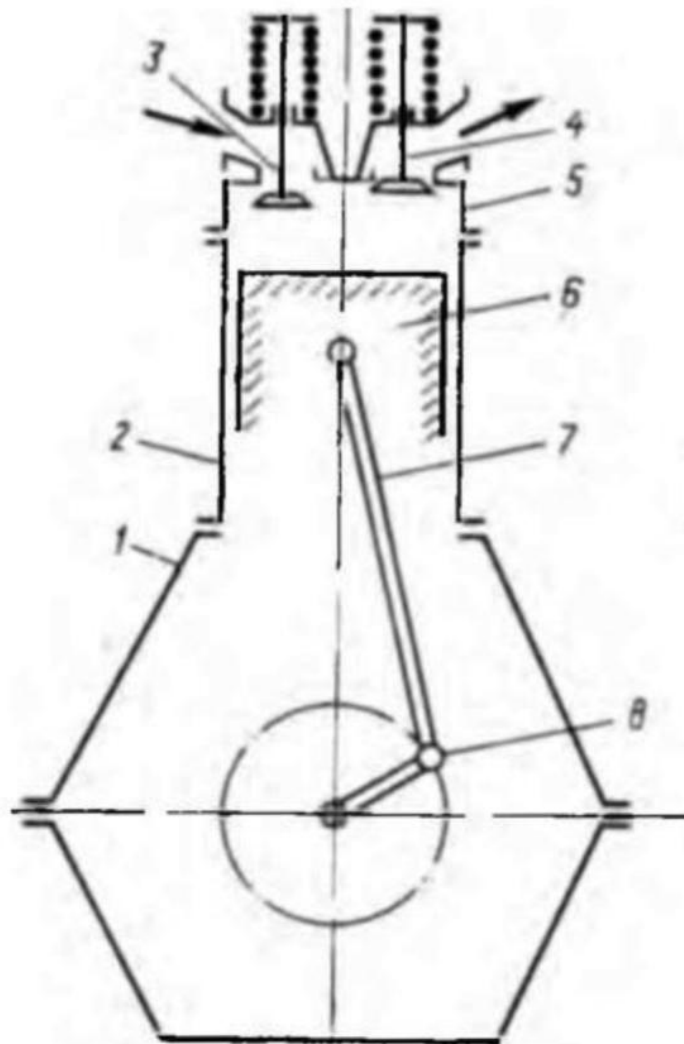
Турбовинтовой двигатель (ТВД) – турбокомпрессорный двигатель, в котором тяга, в основном, создается воздушным винтом, приводимым во вращение газовой турбиной, и частично прямой реакцией потока газов, вытекающих из реактивного сопла. Конструктивно ТВД схож с ТРД, в котором мощность, развиваемая двигателем, передаётся на вал воздушного винта, обычно не напрямую, а через редуктор.



Ракетный двигатель

Ракетный двигатель — реактивный двигатель, источник энергии и рабочее тело которого находится в самом средстве передвижения. Ракетный двигатель — единственный практически освоенный для вывода полезной нагрузки на орбиту искусственного спутника Земли и применения в условиях безвоздушного космического пространства тип двигателя. Наиболее распространены **химические ракетные двигатели**, в которых, в результате экзотермической химической реакции горючего и окислителя (вместе именуемые топливом), продукты сгорания нагреваются в камере сгорания до высоких температур, расширяясь, разгоняются в сверхзвуковом сопле и истекают из двигателя. Топливо химического ракетного двигателя является источником как тепловой энергии, так и газообразного рабочего тела, при расширении которого его внутренняя энергия преобразуется в кинетическую энергию реактивной струи.





Схемы двигателей внутреннего сгорания:

а – поршневой двигатель; б – газовая турбина; в – жидкостный реактивный двигатель; 1 – картер; 2 – цилиндр; 3 – впускной клапан; 4 – выпускной клапан; 5 – крышка (головка) цилиндра; 6 – поршень; 7 – шатун; 8 – коленчатый вал; 9, 16 – насосы; 10 – камера сгорания; 11 – направляющий аппарат; 12 – турбина; 13 – компрессор; 14, 15 – баки; 17 – сопло.

2. Классификация топлив для двигателей внутреннего сгорания

Классификация жидких топлив для тепловых двигателей.



Бензины

Авиационные бензины: Б-91/115 и Б-92.

Обозначение: Б - бензин авиационный; 91- октановое число по моторному методу; 115 - сортность на богатой смеси.

Автомобильные бензины: Нормаль-80 (АИ-80), Регуляр-92 (АИ-92), Премиум Евро-95 (АИ-95), Супер Евро-98 (АИ-98).

Обозначение: А - автомобильный бензин; И-95 – октановое число по исследовательскому методу.

Дизельные топлива

Топливо для быстроходных дизелей:

Топливо дизельное ЕВРО:

для умеренного климата - сорт А (В, С, D, Е, F), вид I (вид II, вид III);

для холодного и арктического климата - класс 0 (1, 2, 3, 4) , вид I (вид II, вид III).

Топливо для средне- и малооборотных дизелей: ДТ, ДМ.

Топлива для реактивных двигателей

Для дозвуковой авиации: Т-1, ТС-1, Т-2, Джет А-1 (Jet А-1).

Для дозвуковой и сверхзвуковой авиации: РТ.

Для сверхзвуковой авиации: Т-6, Т-8В.

Топлива для газотурбинных установок

-топливо марки А

-топливо марки Б и др.

Топлива для котельных установок

Топлива для транспортных котельных установок: флотские мазуты Ф-5, Ф-12.

Топлива для стационарных котельных установок: топочные мазуты М-40, М-100.

3. Химмотология - как наука о применении ГСМ и спецжидкостей.

Химмотология (производное от слов “химия”, “мотор” и “логика” (наука)) - прикладная наука об эксплуатационных свойствах, качестве и рациональном применении на различных видах техники горюче-смазочных материалов.

Главный предмет изучения химмотологии - эксплуатационные свойства, качество и рациональном применении на различных видах техники горюче-смазочных материалов.
Методологической основой химмотологии являются методы квалификационной оценки эксплуатационных свойств ГСМ и контроля качества.

Основными задачами химмотологии являются:

- **установление химмотологических законов и закономерностей, описывающих процессы, происходящие в двигателях и механизмах при применении ГСМ;**
- **исследование и улучшение эксплуатационных свойств топлив, масел, смазок и специальных жидкостей;**
- **разработка методов и комплексов методов квалификационной оценки эксплуатационных свойств ГСМ, а также совершенствование методов их испытаний в стендовых и эксплуатационных условиях; внедрение системного подхода при оценке указанных свойств;**
- **разработка оптимальных требований к уровню качества топлив, масел, смазок и специальных жидкостей;**
- **разработка теории и количественных критериев химмотологической надежности и определение требований к ней;**
- **разработка рекомендаций по унификации, экономному расходованию и взаимозаменяемости;**
- **расширение ресурсов за счет использования альтернативного сырья и др.**

Основные понятия химмотологии

Химмотологическая система

Любая система представляет собой **комплекс** взаимосвязанных элементов, свойств, отношений, характеризующихся определенным функциональным назначением, структурой, организацией и связями с другими системами.

Элемент системы указывает на качественную определенность и относительную самостоятельность реальных объектов.

Структура – упорядоченность элементов в системе, которая характеризует внутреннее ее устройство, состав, отношение пропорций, закон связи элементов, их взаимодействие.

Организация отражает порядок расположения элементов в системе и процессы функционирования.

В основе системы лежит конкретный исследуемый процесс, а структура системы задает общие рамки решаемой задачи и основные ее условия.

Химмотологическая система представляет собой комплекс взаимосвязанных элементов «техника-эксплуатация-ГСМ», между которыми протекают процессы, определяющие эффективность функционирования системы.

Структурная модель химмотологической системы



Химмотологическая система, используя методы системного анализа, позволяет решать проблемы качества ГСМ и обеспечения химмотологической надежности техники.

Основные понятия химмотологии

Качество

Качество ГСМ – совокупность свойств, обеспечивающих возможность выполнения техникой заданных функций в течении установленного ресурса с сохранением эксплуатационных показателей в требуемых пределах.

Свойство – объективная особенность продукции, которая может проявляться при ее создании, эксплуатации или потреблении.

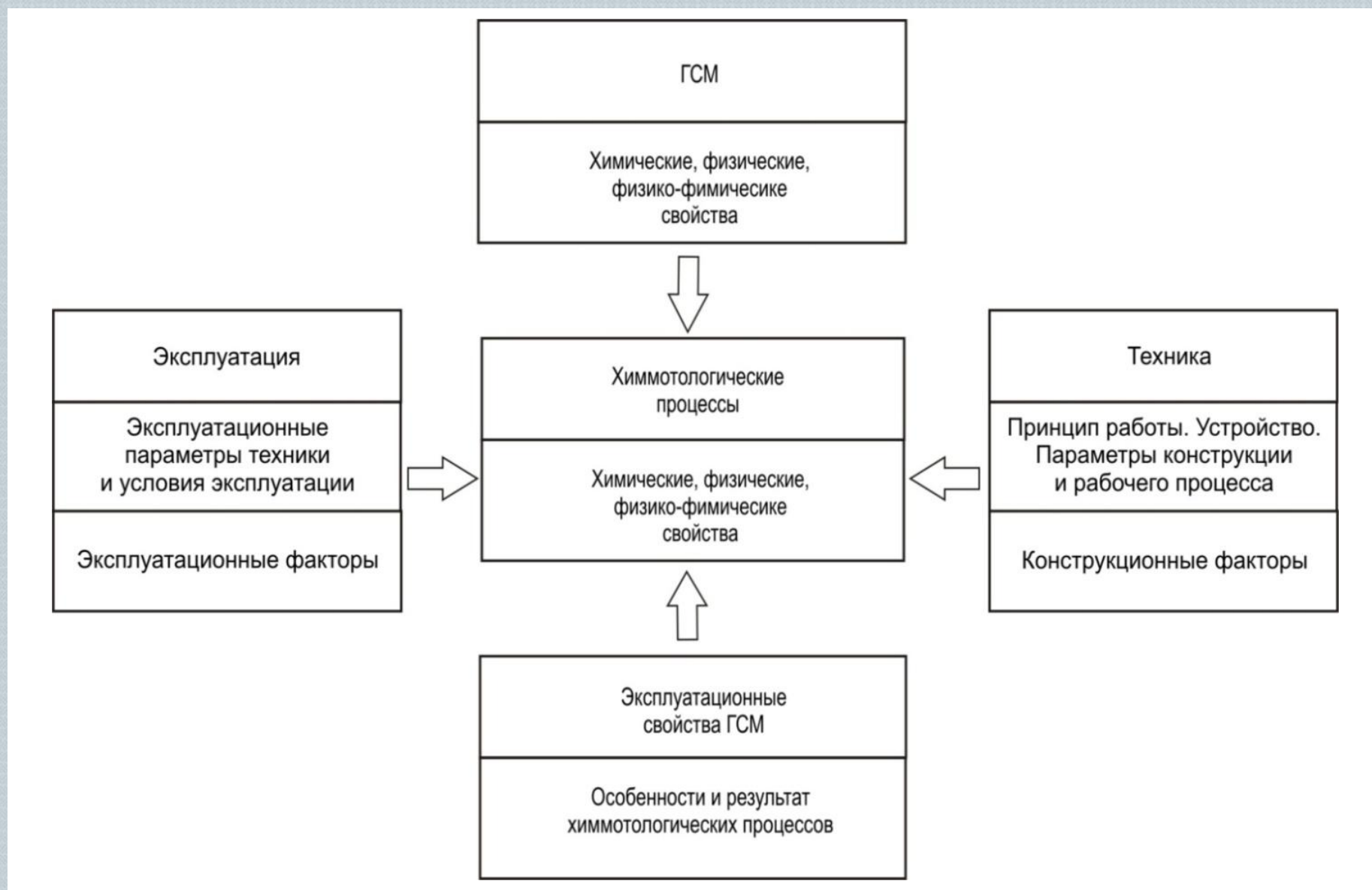
Свойства ГСМ и спецжидкостей проявляются в процессах создания, производства, испытания, хранения, транспортирования и применения в технике. Выделяют физико-химические и эксплуатационные.

Физико-химические свойства оценивают показателями физических, химических, электрофизических, спектральных и др. свойств, измеряемыми в стандартных условиях испытания (плотность, вязкость, давление насыщенных паров, молекулярная масса, поверхностное натяжение и др.)

Эксплуатационные свойства проявляются в процессе эксплуатации, производства, испытания, транспортирования ГСМ, как особенности или результат химмотологического процесса.

Химмотологический процесс – совокупность взаимосвязанных и упорядоченных по времени физико-химических процессов превращения ГСМ, протекающих под воздействием внутренних и внешних факторов химмотологической системы и приводящих к изменению ее параметров.

Взаимосвязь элементов химмотологической системы в формировании эксплуатационных свойств ГСМ



Каждое свойство определяют показателями качества.

Показатель качества продукции – количественная характеристика одного или нескольких свойств, составляющих качество, рассматривая применительно к определенным условиям ее создания, эксплуатации или потребления, определяемая в абсолютных или относительных величинах.

Наименование показателя качества	Значение	Метод испытания
Октановое число, не менее: - по исследовательскому методу - по моторному методу	95,0 85,0	По ГОСТ Р 52947 или ГОСТ 8226 По ГОСТ Р 52946 или ГОСТ 511
Концентрация свинца, мг/дм ³ , не более	Отсутствие	По ГОСТ Р ЕН 237 или ГОСТ Р 51942
Плотность при температуре 15 °С, кг/м ³	720-775	По ГОСТ Р 51069 или ГОСТ Р ИСО 3675
Концентрация серы, мг/кг, не более: вид I вид II вид III	150 50 10	По ГОСТ Р 52660 или ГОСТ Р ЕН ИСО 20846 По ГОСТ Р 52660 или ГОСТ Р ЕН ИСО 20846 По ГОСТ Р 52660 или ГОСТ Р ЕН ИСО 20846
Устойчивость к окислению, мин, не менее	360	По ЕН ИСО 7536-95
Концентрация смол, промытых растворителем, мг 100 см ³ бензина, не более	5	По ГОСТ 1567

