

Состояние атмосферного воздуха в Ярославской области.

Выполнила:

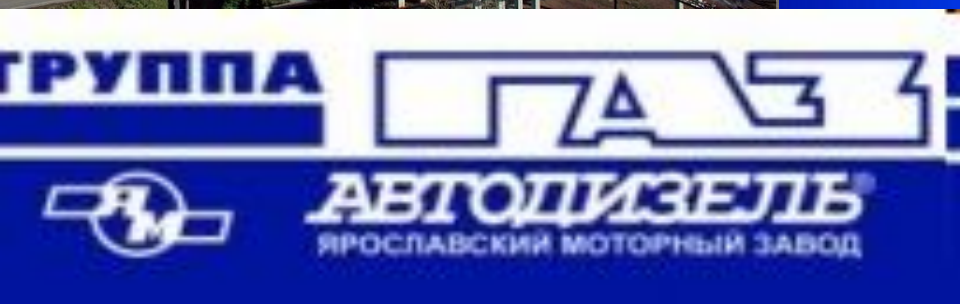
Ралдугина К.В. гр

Эк-51

Основные источники загрязнения атмосферного воздуха ЯО :

- ОАО «Славнефть-Ярославнефтеоргсинтез», ОАО «ТГК-2» (ТЭЦ-1, ТЭЦ-2, ТЭЦ-3, Ляпинская котельная), ОАО «Автодизель», ОАО «Ярославский технический углерод», ОАО «Ярославский шинный завод», ОАО «Фритекс», ОАО «Славнефть» - ЯНПЗ им. Д.И.Менделеева, ОАО «Тутаевский моторный завод», ОАО «НПО «Сатурн», ООО «Рыбинсккабель».

По данным за 2012 год.



Ф Р И Т Е К С

- К приоритетным веществам, загрязняющим атмосферный воздух на территории Ярославской области, относятся: сернистый газ, углерода оксид, азота диоксид, фенол, формальдегид, сероводород. Доля проб (в %) с превышением ПДК по сернистому газу, углерода оксиду, азота диоксиду в 2012 году уменьшилась, по формальдегиду - увеличилась, проб с превышением ПДК по содержанию сероводорода, фенола не установлено.



© Jaxonev C. Epiel



СФН

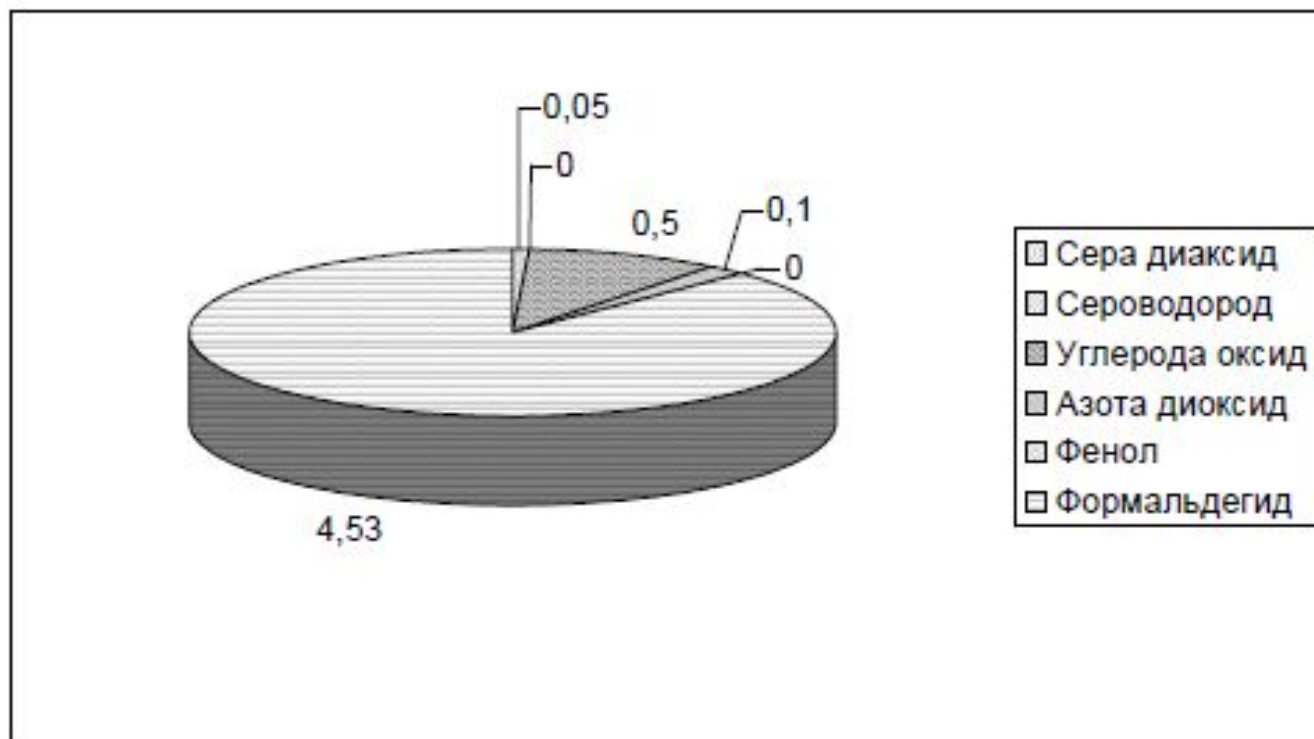


Рис. 1.2.3. Превышение ПДК приоритетных загрязнителей атмосферного воздуха в 2011 г.

Мнение эксперта Всероссийского общества охраны природы:

Основные источники загрязнения атмосферного воздуха являются предприятия топливной промышленности, энергетики, химической и нефтехимической промышленности, предприятия машиностроения.

Ухудшение качества атмосферного воздуха в зоне влияния автотранспорта связано со

спецификой передвижных источников загрязнения атмосферы, которая проявляется:

- в высоких темпах роста количества автотранспорта, в том числе старых автомобилей;
- в более высокой токсичности выбросов автотранспорта в сравнении с выбросами от производственных стационарных источников загрязнения атмосферного воздуха;
- в низком расположении выхлопных труб от поверхности земли, что способствует скоплению выхлопных газов в зоне дыхания, худшему рассеиванию ветром по сравнению с промышленными выбросами, имеющими высокие дымовые трубы и вентиляционные шахты;
- в близости источников к жилым районам;
- в неудовлетворительном содержании городских дорог, отсутствии объездных путей для грузового автотранспорта, неисправности светофоров, пробках на дорогах;
- в использовании низкокачественного топлива (проблема приобрела особую

- По данным Росприроднадзора по Ярославской области по состоянию на 01 января 2013 года число предприятий со стационарными источниками выбросов загрязняющих веществ, имеющих утвержденные нормативы допустимых выбросов (ПДВ), составляет 1070 ед.
- Количество предприятий, обязанных представлять статистическую отчетность 2-ТП (воздух) «Сведения об охране атмосферного воздуха» в соответствии с установленными критериями, составляет 534 единиц. Общая масса выбросов для этих предприятий согласно утвержденным нормативов, составляет 134,55 тыс.т/год, из них: для 416 предприятий, подлежащих федеральному экологическому надзору, – 131,41 тыс.т в год; для 118 предприятий, подлежащих региональному надзору, – 3,14 тыс.т/год.

Величина выбросов в атмосферный воздух загрязняющих веществ от стационарных источников по видам экономической деятельности за 2012 г.

- Виды экономической деятельности
- Тысяч тонн
- **Всего**
- **77,311**
- Сельское хозяйство, охота и лесное хозяйство
- 0,525
- Добыча полезных ископаемых
- 0,024
- Обрабатывающие производства
- 40,013
- Производство и распределение электроэнергии, газа и воды
- 11,299
- Операции с недвижимым имуществом, аренда и предоставление
- 0,540
- Транспорт и связь
- 21,365
- здравоохранение и предоставление социальных услуг
- 0,174
- Предоставление прочих коммунальных, социальных и персональных услуг
- 2,510
- Прочие
- 0,861
- Источник: Данные Ярославльстат, 2013 г.

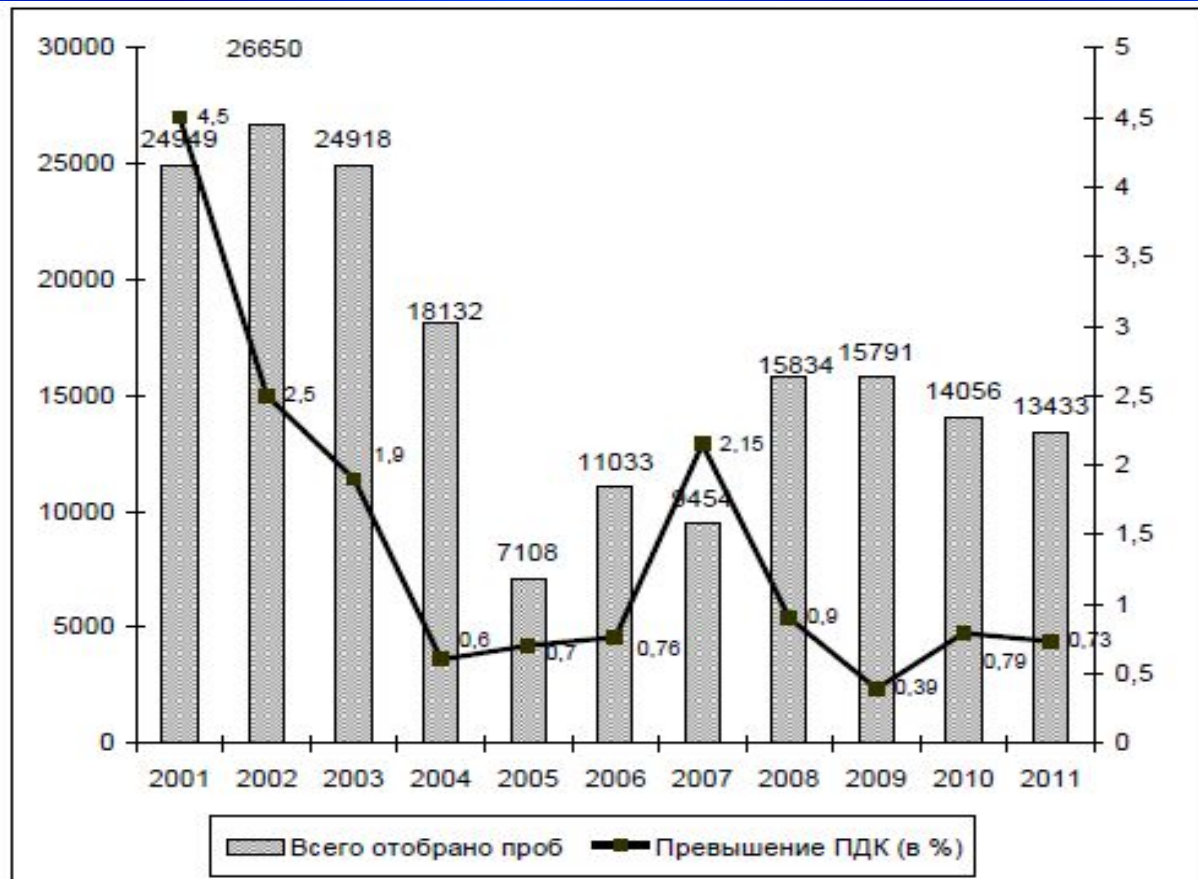


Рис. 1.2.1. Качество атмосферного воздуха в Ярославской области за период 2001-2011 гг.

- Наблюдения за уровнем загрязнения воздуха в городе Ярославле в 2012 году проводились лабораторией мониторинга загрязнения атмосферы ФГБУ «Ярославский ЦГМС» ежедневно 3 раза в день (в 7-00, 13-00, 19-00) на 5 стационарных постах наблюдения (№ 1 – Красная площадь, № 2 – ул. Зои Космодемьянской, № 3 – ул. Урицкого, № 4 – ул. Титова, № 5 – ул. Саукова). Кроме того, на посту № 4 (ул. Титова) наблюдения проводились и в ночное время (в связи с близким расположением ОАО «Славнефть - ЯНОС»).
- В 2012 году отобрано и проанализировано 18889 проб воздуха (в 2011 году – 17843 пробы). Общее количество проб, превысивших санитарные нормы, снизилось с 0,5% (2011 г.) до 0,3% (2012 г.).

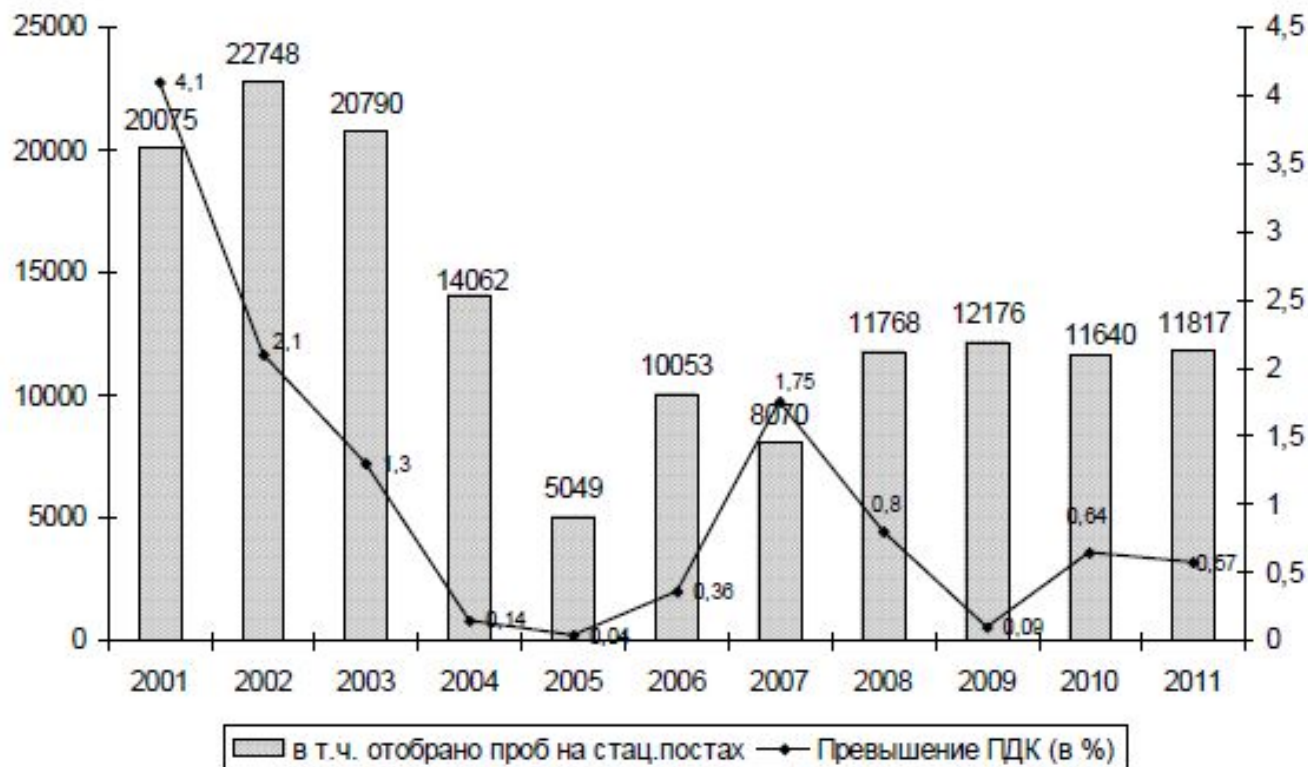


Рис. 1.2.2. Качество атмосферного воздуха на стационарных постах за период 2001 – 2011 г.г.

- Как и в предыдущие годы, в воздухе города Ярославля определялось содержание взвешенных веществ, диоксида серы, оксида углерода, диоксида азота, оксида азота, сероводорода, фенола, формальдегида, аммиака, бенз(а)пирена и тяжелых металлов: свинца, марганца, хрома, никеля, кобальта, кадмия, меди, цинка и железа. На ПНЗ № 4 производился отбор проб на содержание в воздухе ароматических углеводородов.
- В 2012 году средняя концентрация *взвешенных веществ* в целом по городу Ярославлю резко снизилась по сравнению с 2011 годом до величины $<0,1$ ПДК. Максимальная концентрация (на уровне ПДК) отмечалась на ПНЗ № 1 в мае.
- Среднегодовая концентрация *диоксида серы* сохранялась значительно ниже ПДК, то же касается и максимально разовой ($0,1$ ПДК).
- Средняя за год концентрация *оксида углерода* возросла до $0,3$ ПДК, максимальная концентрация из разовых зафиксирована на ПНЗ № 3 в апреле (1 ПДК).
- Загрязнение воздуха *диоксидом азота* по городу в целом не изменилось ($1,1$ ПДК).

Способы очистки атмосферного воздуха

- Механические методы
- Физические методы
- Физико-химические методы
- Термический метод

Инерционное пылеулавливание основано на том, что твердые частицы и капли выпадают из запыленного газового потока при резком изменении его направления. Наибольшее распространение получили инерционные пылеуловители, которые предназначены для улавливания крупных фракций пыли размером более 50 мкм, и циклоны, используемые для удаления золы из дымовых газов и сухой (древесной, асбоцементной, металлической) пыли с размером частиц 25–30 мкм из воздуха, ротационные пылеуловители, предназначенные для очистки воздуха рабочих помещений.

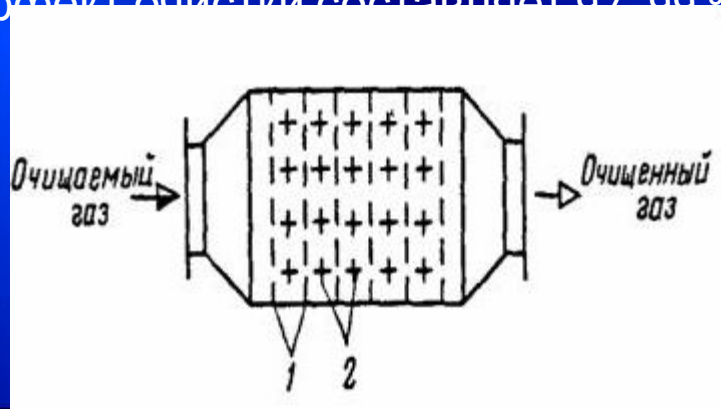


- Фильтрация основана на пропускании запыленного газового потока через фильтрующий материал. Фильтрацию применяют для сверхтонкой очистки атмосферного воздуха от древесной, асбоцементной, абразивной пыли, золы, сажи, частиц металлов, их оксидов, ангидридов. В зависимости от фильтрующего материала, фильтры принято делить на тканевые, волокнистые, пористые и зернистые (из сыпучих материалов). В тканевых фильтрах используют не только ткани, но и нетканые материалы, такие как войлок или фетр. Фильтры из хлопчатобумажных тканей применяются для фильтрации нейтральных и щелочных газов при относительно невысокой температуре. В волокнистых фильтрах применяют набивные слои из натуральных или синтетических волокон, шлаковаты, стружки металлов или полимерных материалов, а так же сформированные слои (фильтровальная бумага, картон). Широкое распространение получили фильтры из синтетического и стеклянного войлока.

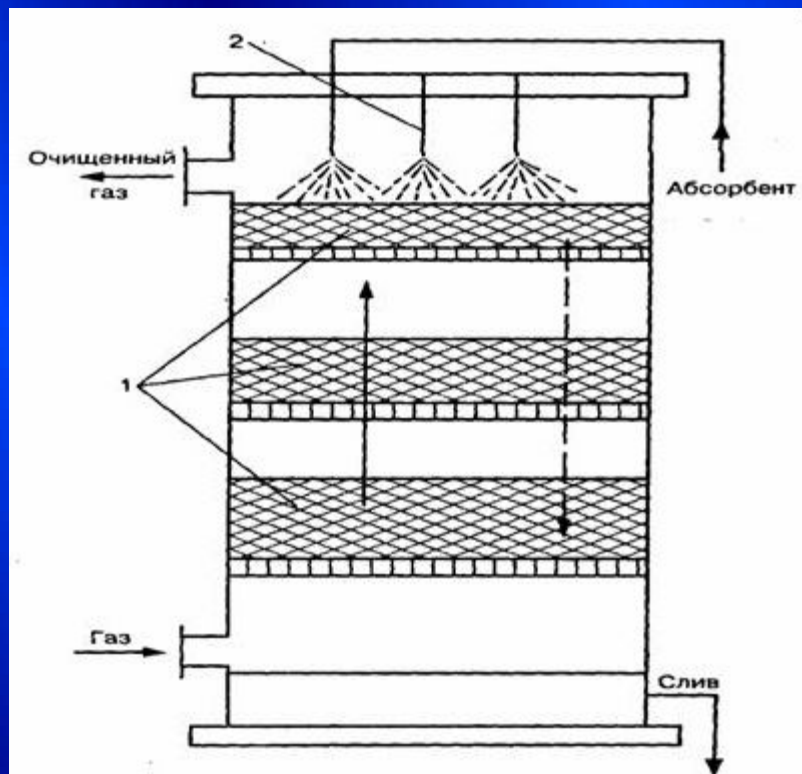


Фильтрующая установка циклон

- Физические методы базируются на использовании электрических и электростатических полей, процессов охлаждения, конденсации и кристаллизации. Электростатическая очистка газов осуществляется в вертикальных и горизонтальных электрофильтрах, она основана на электризации загрязняющих частиц размером до 0,1 мкм и выделении их из газа под действием электрического поля (до 50 кВ), создаваемого специальными электродами.
- Электрофильтры – одно- или двухсекционные аппараты прямоугольной формы (рис. 18). Корпуса аппаратов – стальные, покрытые снаружи теплоизоляцией. Активная зона электрофильтров состоит из осадительных электродов (плоских полотен, набранных из пластинчатых элементов специального профиля) и коронирующих электродов (трубчатых рам, в которых натянуты коронирующие элементы). Расстояние между соседними осадительными электродами (300 мм) является также шириной единичного газового прохода. Удаление уловленной пыли с электродов – механическое, путем периодического встряхивания их ударами молотков
- По способу удаления осаждающихся на электродах частиц различают сухие и мокрые электрофильтры. Сухие электрофильтры используются для удаления сухой пыли, а мокрые применяют для очистки газов от паров кислот: серной, соляной, азотной. Эффект очистки составляет 97–99%.



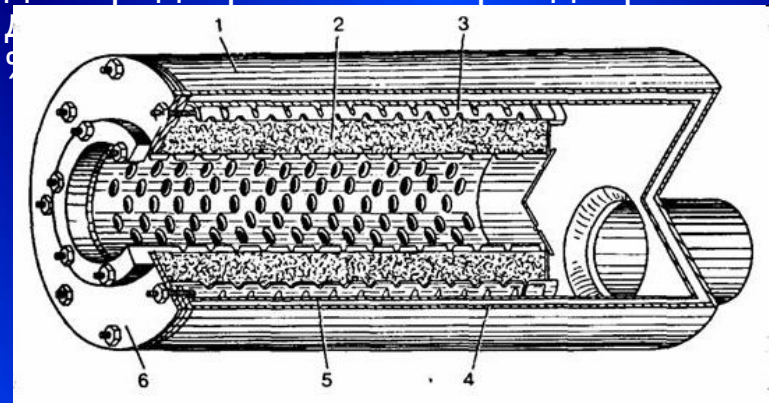
- Физико-химические методы основаны на физико-химических взаимодействиях загрязнителей с очищающими агентами. К таким методам относятся: абсорбция, хемосорбция, адсорбция, каталитический метод, термический метод.
- Абсорбция основана на разделении газовой смеси на составные части путем поглощения одного или нескольких газовых компонентов этой смеси жидким поглотителем (абсорбентом). Для удаления из выбросов аммиака, хлористого и фтористого водорода применяют воду. Для удаления ароматических углеводородов используют серную кислоту. В настоящее время наибольшее распространение в качестве абсорберов получили скрубберы-абсорберы.



Орошаемый скруббер-абсорбер с насадкой:

1 – насадка; 2 – разбрызгиватель

- Адсорбция основана на извлечении из газов смесей вредных примесей с помощью твердых адсорбентов. Наиболее широко в качестве адсорбента используется активированный уголь, кроме того, существуют и такие сорбенты, как активированный глинозем, силикагель, активированный оксид алюминия, синтетические цеолиты. Некоторые адсорбенты пропитывают реактивами, повышающими эффективность адсорбции и превращающими вредную примесь в безвредную за счет происходящей на поверхности адсорбента хемосорбции. Основным очистным оборудованием являются вертикальные, горизонтальные, скрубберы – адсорберы.
- Хемосорбция основана на поглощении газов и паров жидкими и твердыми поглотителями с образованием химических соединений. Этот метод используется для удаления из выбросов сероводорода и окислов азота. В качестве очистного оборудования используются скрубберы, а химическими поглотителями являются мышьякощавелевые и этаноламиновые растворы.
- Каталитический метод очистки заключается в селективном ускорении химической реакции и превращении загрязнителя в безвредное вещество. Для снижения токсичности выхлопных газов применяют каталитические нейтрализаторы, в которых загрязненный воздух пропускают над катализатором, чаще всего оксидом алюминия. С помощью такого очистного оборудования можно очистить воздух от угарного газа, углеводородов, окислов азота. В жидкостных нейтрализаторах применяют для уменьшения содержания альдегидов и оксидов азота
- 10 %-ные водные растворы Na_2SO_3 или NaHSO_4 с добавкой 0,5 %-ного основного реагента для предохранения от преждевременного окисления. Таким методом может быть



альдегидов, а содержание оксидов азота снижено на 70
 Каталитический нейтрализатор: 1 – корпус; 2 – реактор; 3 – сетка; 4 – теплоизоляция; 5 – катализатор; 6 – фланец

- Термический метод (рис. 21) основан на дожигании и термической деструкции вредных веществ в выбросах. Используется в том случае, когда вредные примеси в выбросах горючи. Этот метод применяют для очистки выбросов от лакокрасочных и пропиточных участков. Системы термического и огневого обезвреживания обеспечивают 99% .

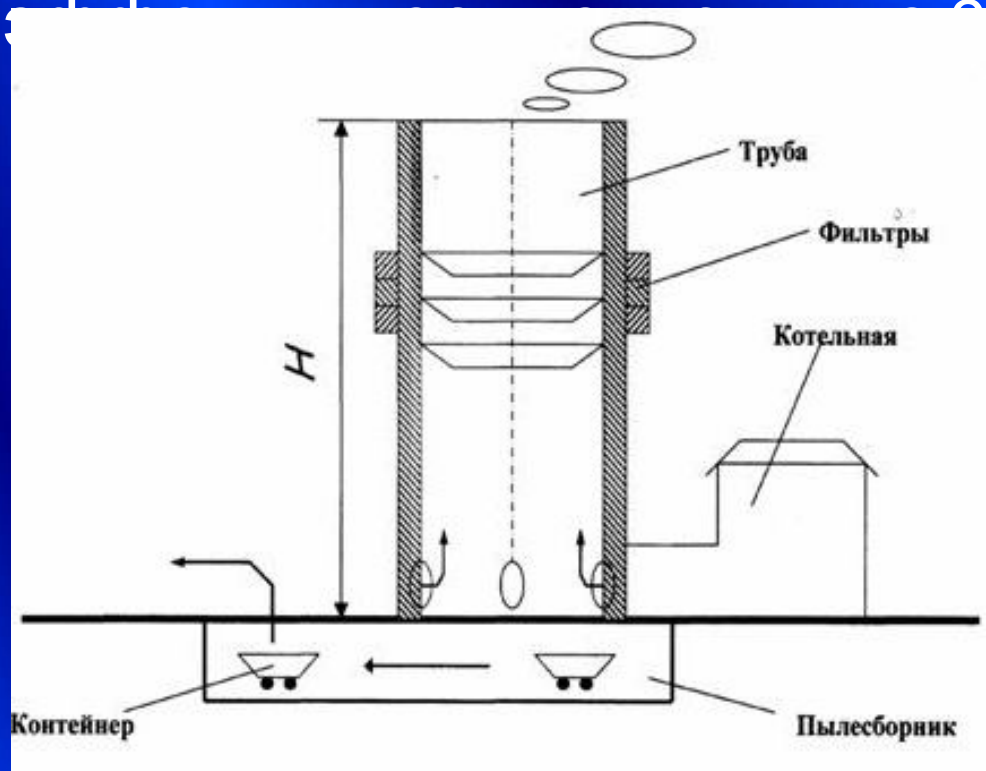


Схема очистки топочных газов котельной горнокузнечно-рессорного цеха локомотивного депо.

Спасибо за внимание