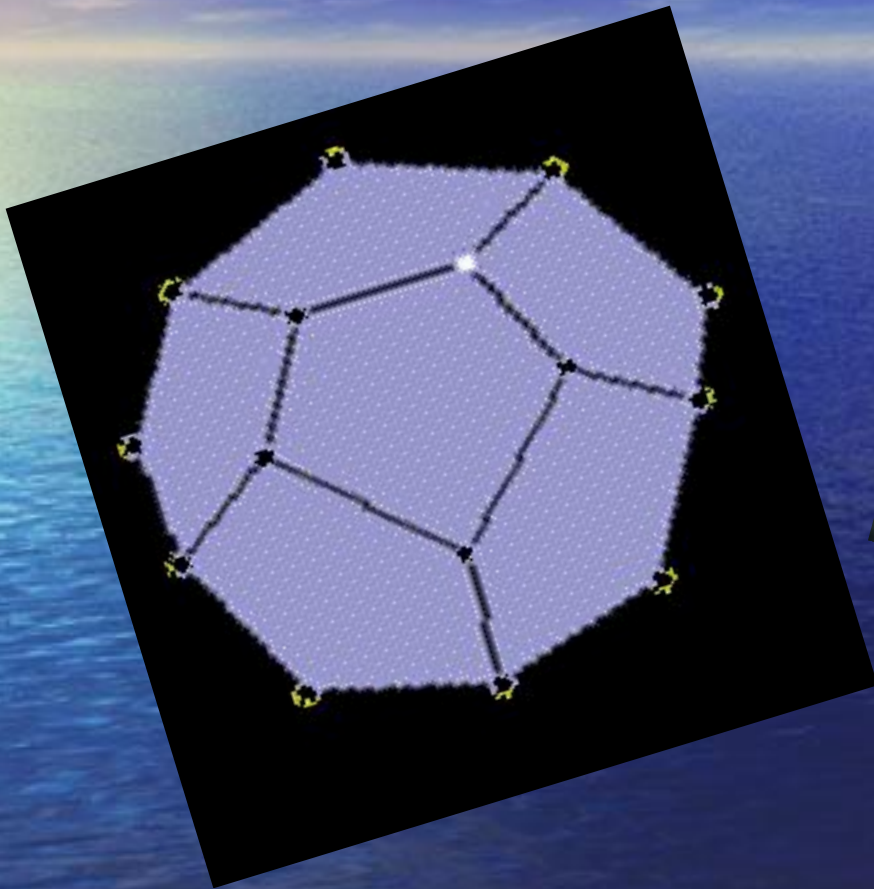


Исследовательский проект «Многогранники и кристаллы»



Содержание

- Многогранный угол
- Кристаллы
- Кристаллы различных веществ
- Драгоценные камни
- Рубин
- Сахарная свекла
- От создателя

Актуальность

Молекулы кристаллов имеют форму многогранников.

Мы решили в своем проекте показать применение многогранников в физике, конкретно в кристаллах.

Многогранный угол

совокупность плоских углов с общей вершиной и попарно общими сторонами, которые все можно обойти от одного к другому — смежному по их стороне.

Это свойство кристаллов называется *законом постоянства углов*, который объясняется внутренним строением кристаллов, т. е. тем, что частицы вещества расположены в геометрически правильной пространственной решетке. От её формы и зависит форма кристалла.

Кристаллы — это тела, в которых атомы расположены в пространственных решетках строгой геометрической формы.

Кристаллы делятся на:

Монокристалл- твердое тело, частицы которого образуют единую кристаллическую решетку (кварц, алмаз, турмалин, крупинки соли, сахара, соды).

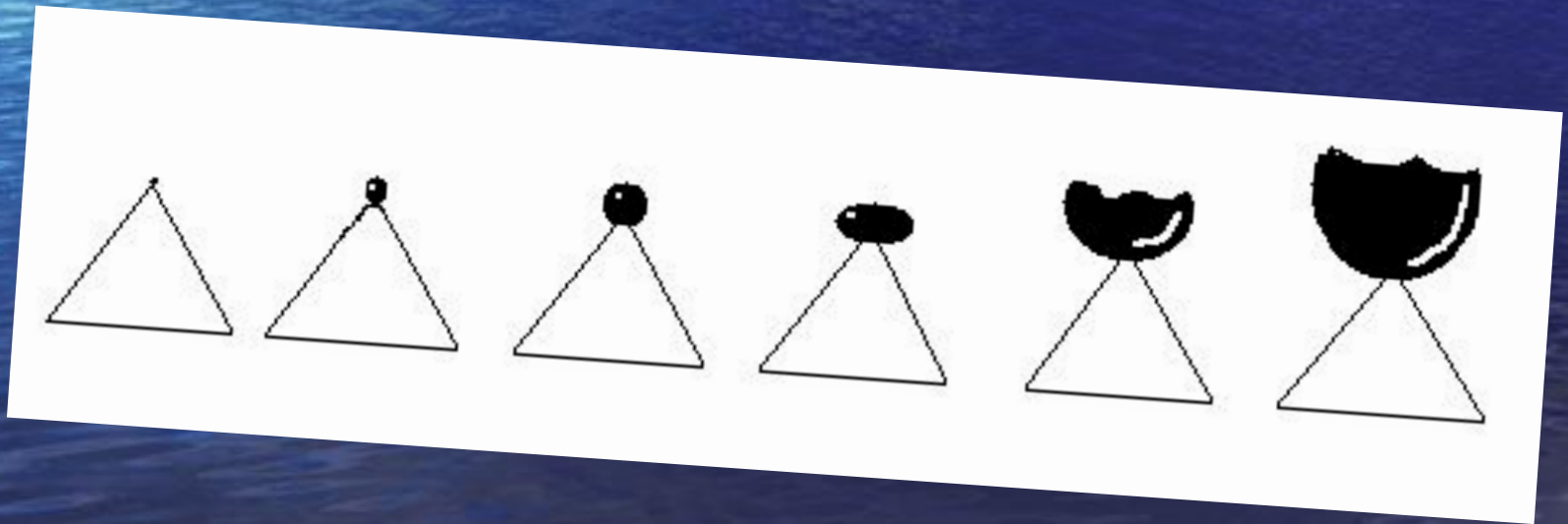
Поликристалл- твердое тело, состоящие из беспорядочно ориентированных монокристаллов (сахар- рафинад, металлические изделия- ложки, вилки).

Драгоценные камни были предметами роскоши ещё у древних народов – египтян, ассирийцев, персов, греков, римлян.

Алмаз по-арабски значит «наитвердейший».

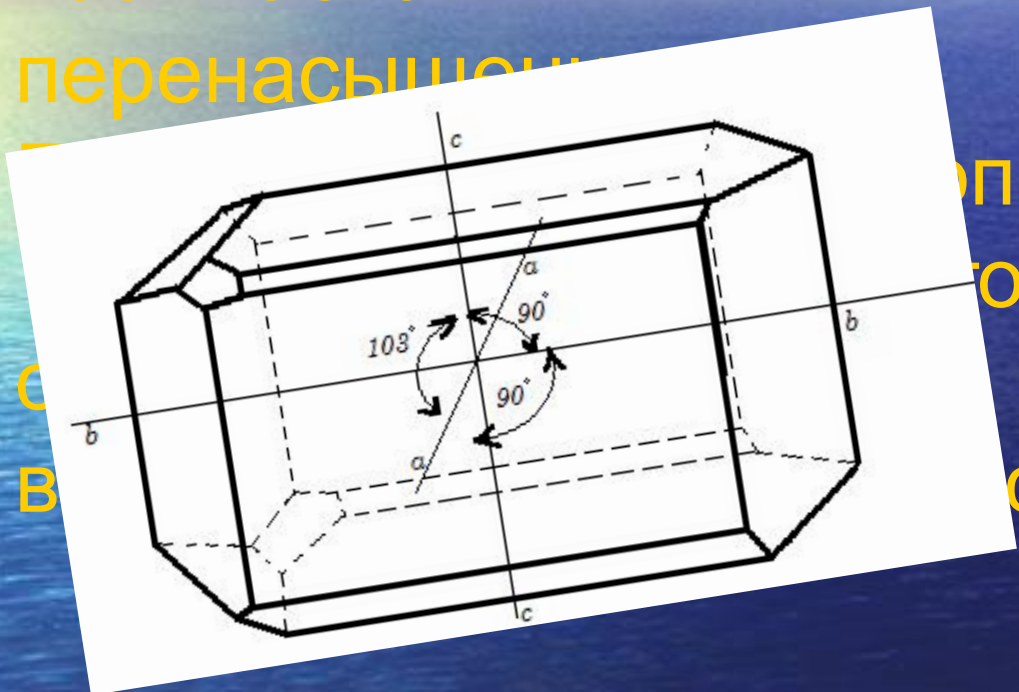


Вторым по твердости тел в природе после алмаза является Рубин. Искусственный рубин- это кристаллы искусственного драгоценного корунда.



Раствор, содержащий сахар больше, чем в насыщенном растворе, называется перенасыщенным раствором.

Прикосновении к этому раствору сахар.



«Я считаю весьма полезным в моих химических лекциях описывать фигуры кристаллизующихся тел, одним словом, по возможности, пытаться все, что может быть измерено, взвешено и определено при помощи практической математики».

Ломоносов М.В.