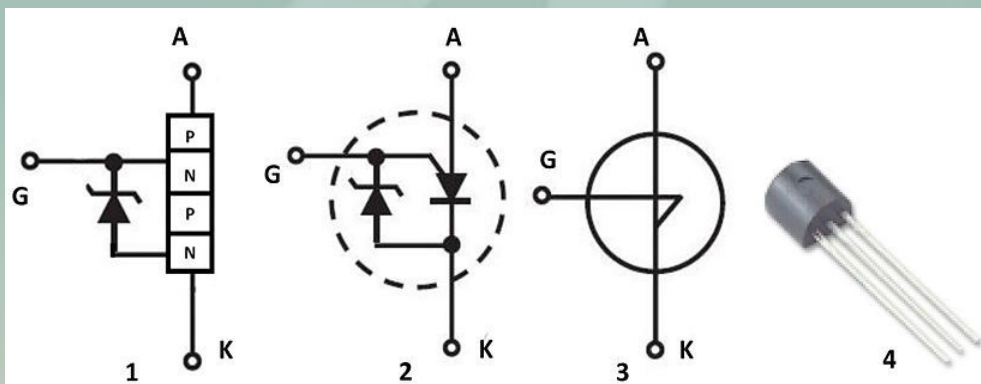


INTERRUPTOR UNILATERAL DE SILICIO SUS



Minelys De La Torre
Julio Martínez
Daniel Palma
Ivan Visbal

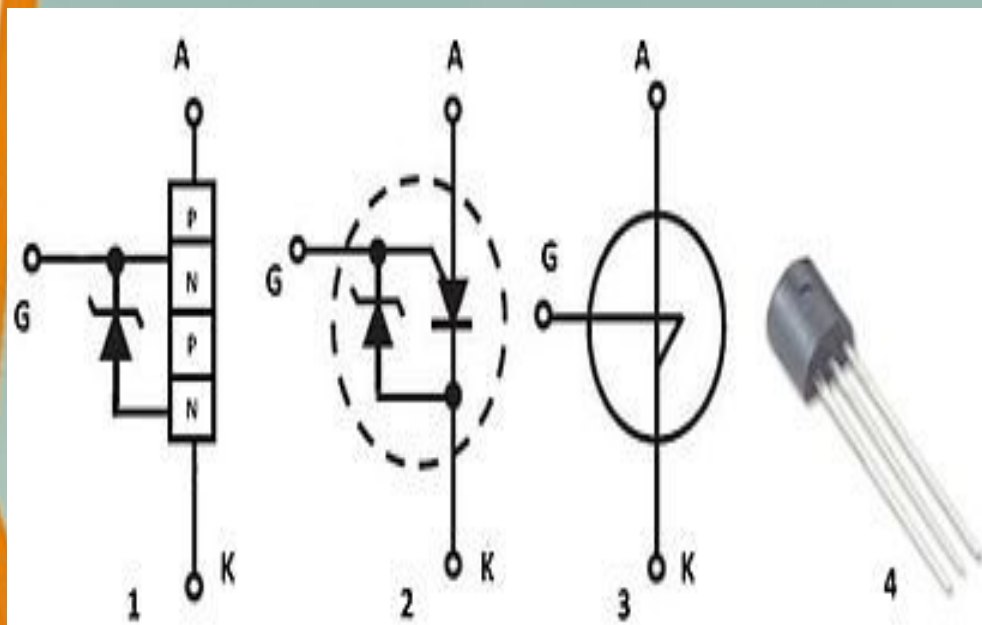
Interrupor unilateral de silicio sus



Este es un dispositivo de tres terminales (ánodo, cátodo y compuerta) el cual conduce en una sola dirección de ánodo a cátodo cuando el voltaje en el primero es mayor que en el segundo. es similar al diodo de cuatro capas, sin embargo la presencia de la compuerta le permite controlar su voltaje de disparo por su carácter unidireccional es utilizado para el control de SCR y para el control de TRIACS.



Estructura y simbología

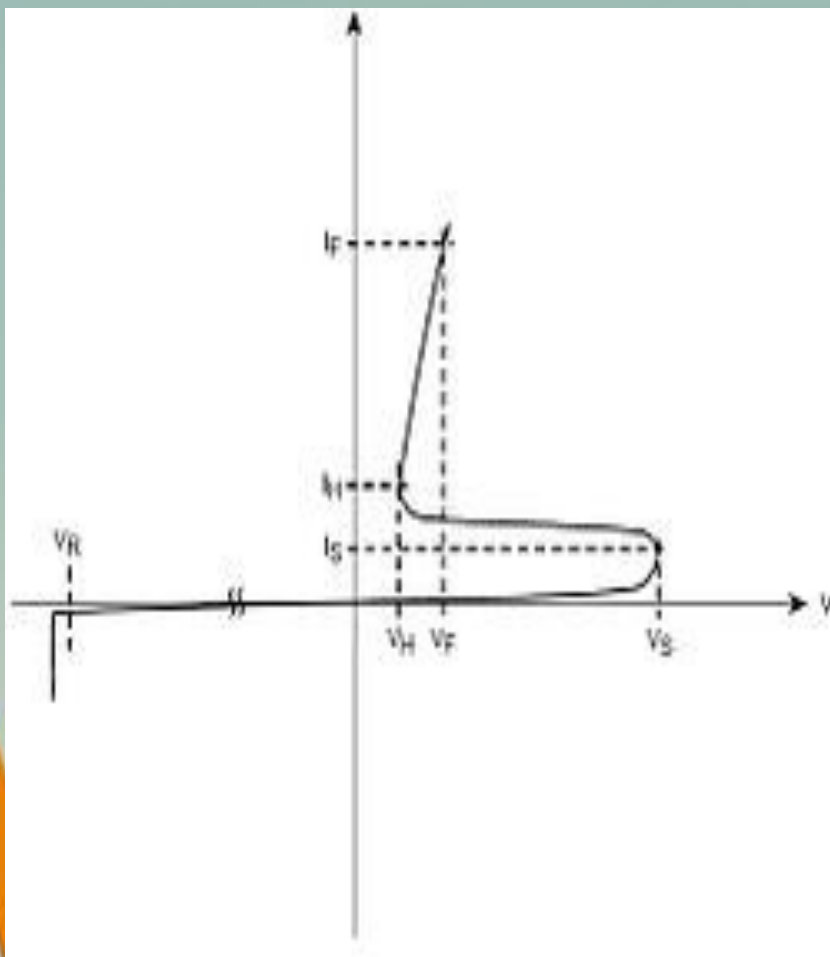


1) se puede observar las 4 capas de materiales semiconductores y la presencia de la compuerta en la capa N además de Zener entre compuerta y cátodo ,

2) es el circuito equivalente de un tiristor de puerta de ánodo al que se asocia el zener.

3) Simbología común 4 SUS en empaque TO298.

Comportamiento



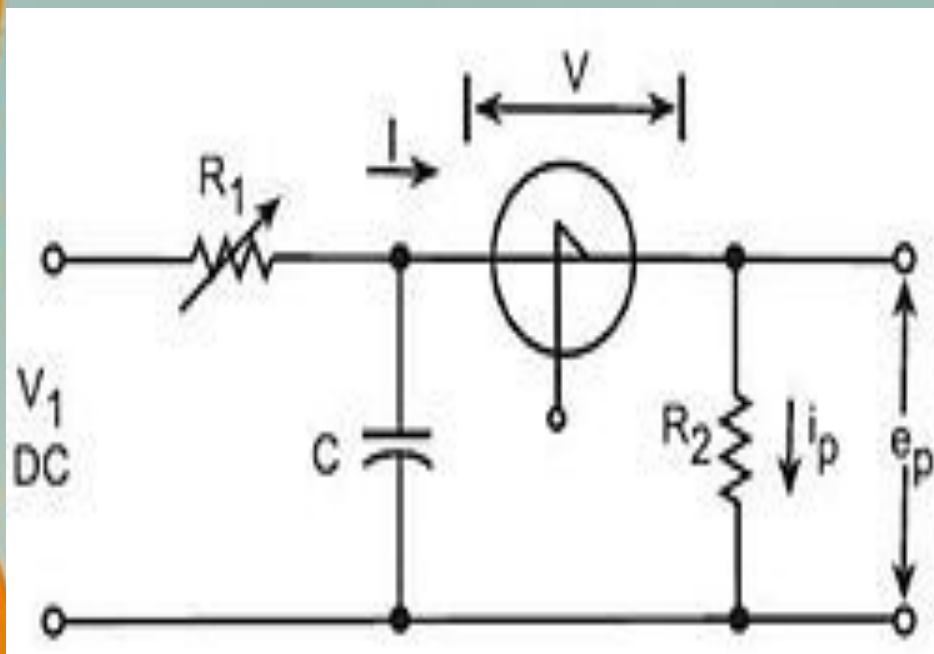
Este dispositivo comienza a conducir cuando el voltaje entre ánodo y cátodo alcanza un valor V_s el cual típicamente es de 6 a 10V. Después de esto el voltaje cae dependiendo de la corriente de conducción. Hay que destacar que este dispositivo seguirá conduciendo mientras se mantenga un voltaje por encima de 0.7 y la corriente de conducción no caiga por debajo de la corriente mantenimiento I_H la cual típicamente es de 1.5mA. En e caso que se de una polarización inversa este dispositivo no conduce , sin embargo tiene un limite de voltaje inverso llamado V_r el cual puede estar por el orden de los 30V. Si se supera este voltaje entonces se distribuye el dispositivo

Efecto de la compuerta

Si aplicamos una diferencia de potencial entre la compuerta y el cátodo Se puede modificar consideradamente la curva de operación del SUS. Una de la formas mas clásicas de hacer esto es mediante un diodo zener entre la compuerta y el cátodo. De esta forma, el voltaje de disparo (V_s) queda definido por:

$$V_s = V_z + 0.6V$$

Disparador de tiristores en general



- Circuito RC con SUS para disparar un tiristor R_1 carga C hasta V_s , luego C se descarga por el SUS, creando un pulso en R , hasta que I se hace menor de I_H .

Hoja de datos

1

A continuación, se presentan los criterios relevantes que podemos encontrar en datasheets de SUS, los valores mostrados son para la familia 2N4987, 2N4989, 2N4989 y 2N4990

- Tensión de disparo $V_s = 6$ a $10V$
- Corriente en el momento de disparo $I_s = 0.5$ mA
- Tensión de Manteamiento $V_H =$ aproximadamente 0.7 a $25^\circ C$
- Corriente de mantenimiento $I_H = 1.5$ mA Max.
- Caída de tensión directa (para $I_f = 200$ mA) = $1.75V$
- Tensión Inversa $V_R = 30V$
- Pico de los impulsos $V_0 = 3.5$ V min
- Temperatura de juntura $T_j -65$ a $125^\circ C$
- De estos criterios se observa que este dispositivo opera para bajos valores de corriente y de voltaje, de hecho, la máxima corriente que este dispositivo maneja no es más de 1 A.

**MUCHAS
GRACIAS**