

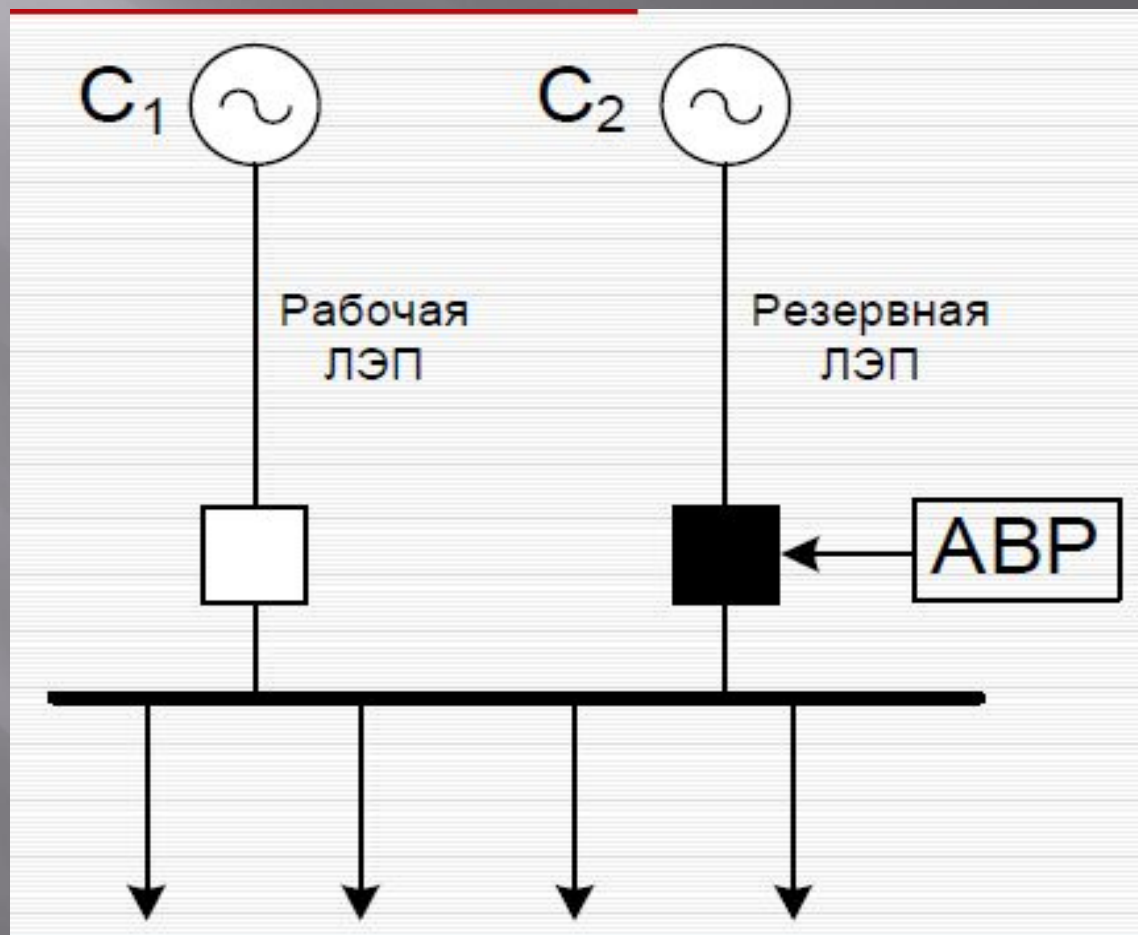
Резервтің автоматты қосылуы

РАҚ тағйындамасы

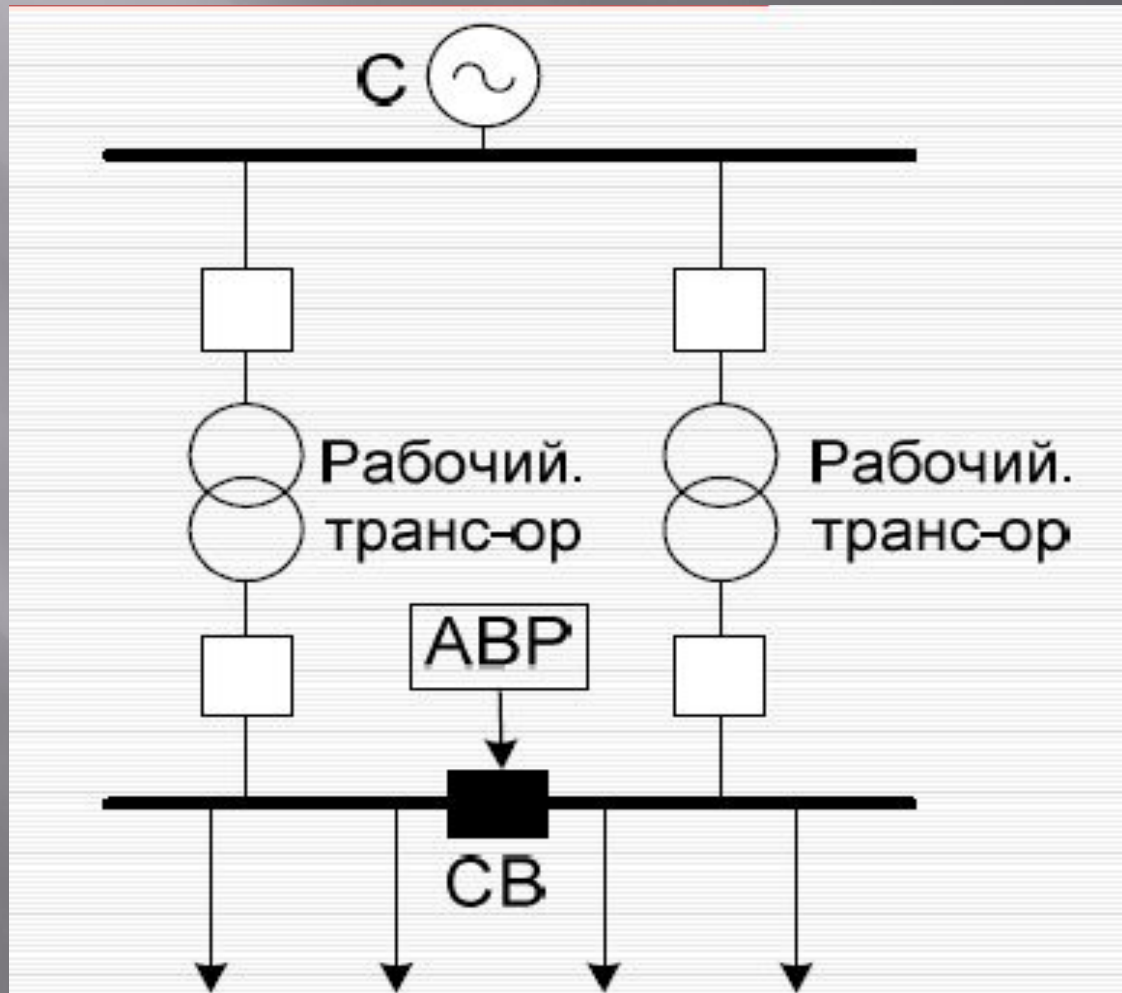
Резервтің автоматты қосылуы-энергожүйенің сенімділігін арттыру бағытында автоматика жиынтығы. Қате ажырату немесе авария салдарынан электрмен жабдықтау жүйесін жоғалтқан кезде қосымша қорек көзіне қосуға негізделген.

РАҚ –ты қолдану аймағы бойынша 3-ке бөлеміз

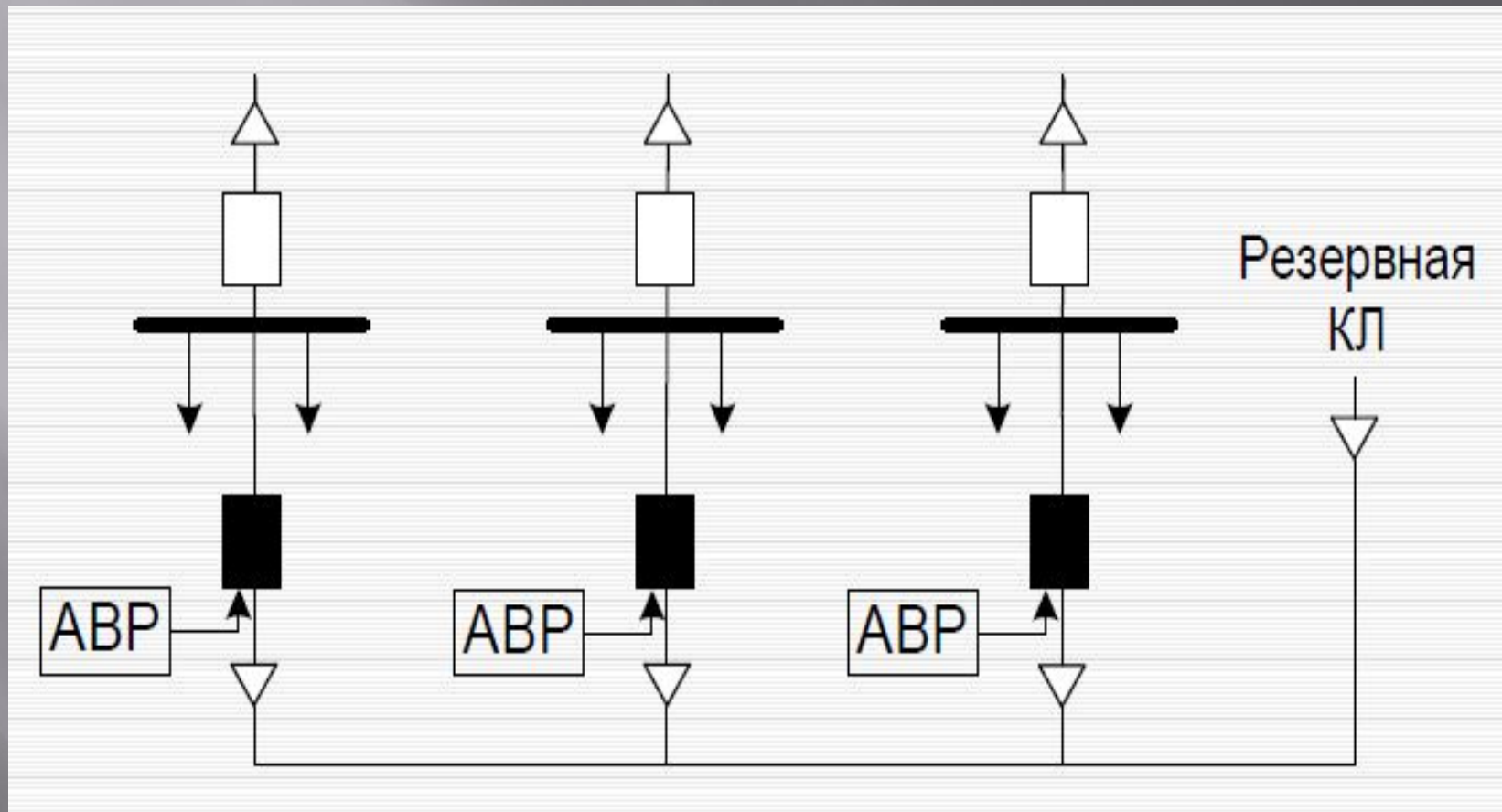
1 топ: анық резервті РАҚ



2 топ: анық емес резервті АҚҚ



3 топ: топтық есептеу



РАҚ сұлбаларына қойылатын талаптар

РАҚ сұлбасы тұтынушыдағы кернеу кезкелген себеппен жоғалған кезде бірден әрекетке келу керек.

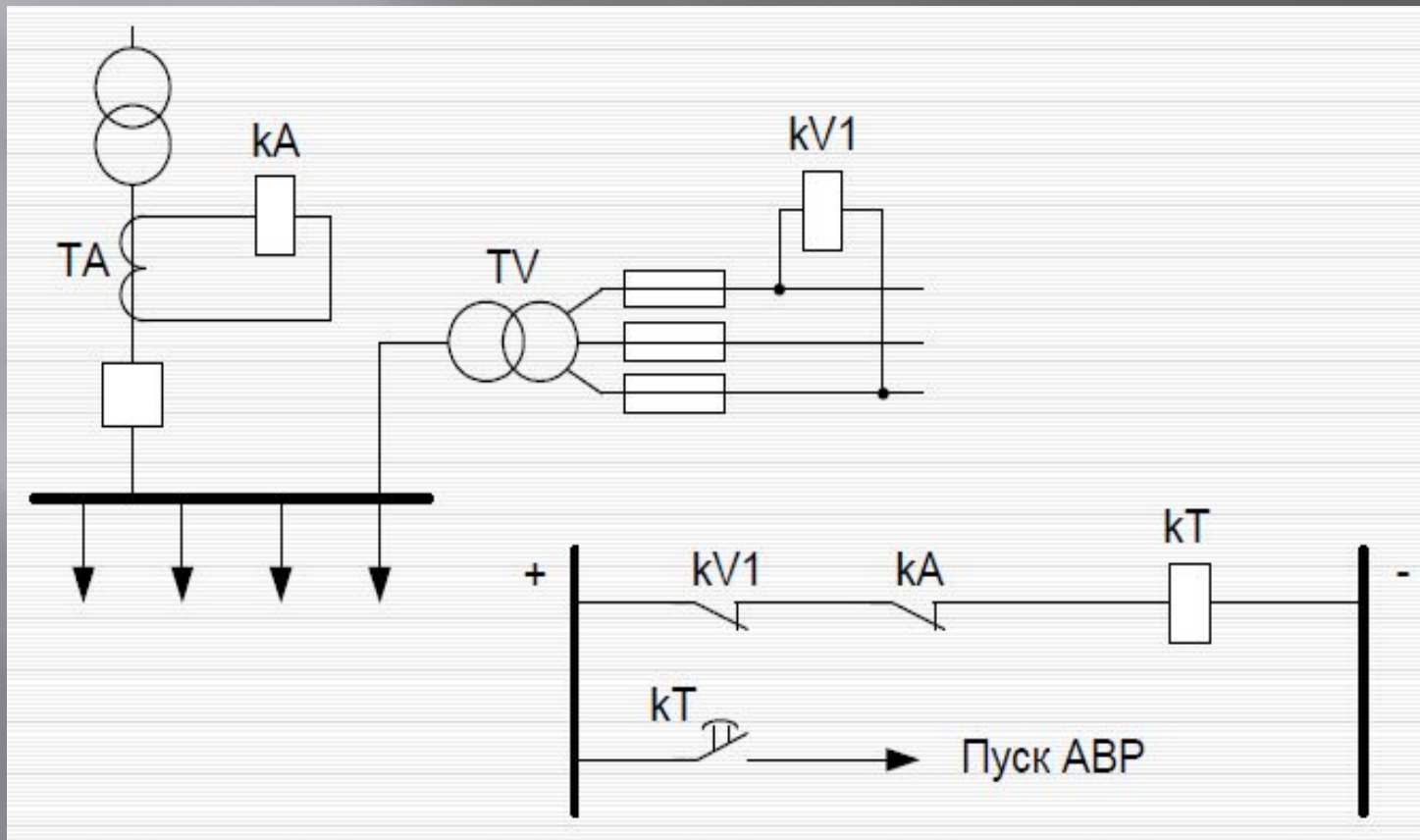
РАҚ әрекеті бір ретті болу керек

Резерті қорек көзін қосу тез болу керек

Екінші торапта бүліну болғанда әрекетке келмеу керек

Резервті қосу тек жұмыс істеп тұрған қорек көзінің ажыратқышын ажыратқанда ғана қосылу керек

РАҚ-тың жүргізгіш органдарының орындалу варианттары. Жүргізгіш кернеу және ток релесінен



РАҚ тағайындама есебі

Минимальды кернеу жүргізгіш органының тағайындамасы

$$U_{с.р.} = \frac{U_{отс.к.}}{k_{отс} k_U}; \quad U_{с.р.} = \frac{U_{сам}}{k_{отс} k_U}$$

ҚТ кезінде ең кіші есептік кернеу

өзін өзі қосудағы ең кіші есептік кернеу

$U_{отс.к.}$ —
 $U_{сам.}$ —

Көптеген жағдайларда екі формуланы да кернеудің мына мәні қанағаттандырады.

$$U_{с.р.} = (0,25 \div 0,4) U_{ном.}$$

РАҚ тағайындама есебі

Минимальды ток релесінің жүргізгіш органының тағайындамасы

$$I_{с.р.} = \frac{I_{нагр. min}}{k_{отс} k_I}$$

$I_{нагр. min.}$ жұмыстық жалғанудың минималь жүктеме тогы

k_U, k_I – КТ және ТТ трансформациялау коэф-ті

резервті қорек көзііндегі кернеуді бақылаушы реле

$$U_{с.р.} = \frac{U_{раб. min}}{k_{отс} k_B k_U}$$

Жиілік релесі жүргізгіш органының тағайындамасы-48Гц