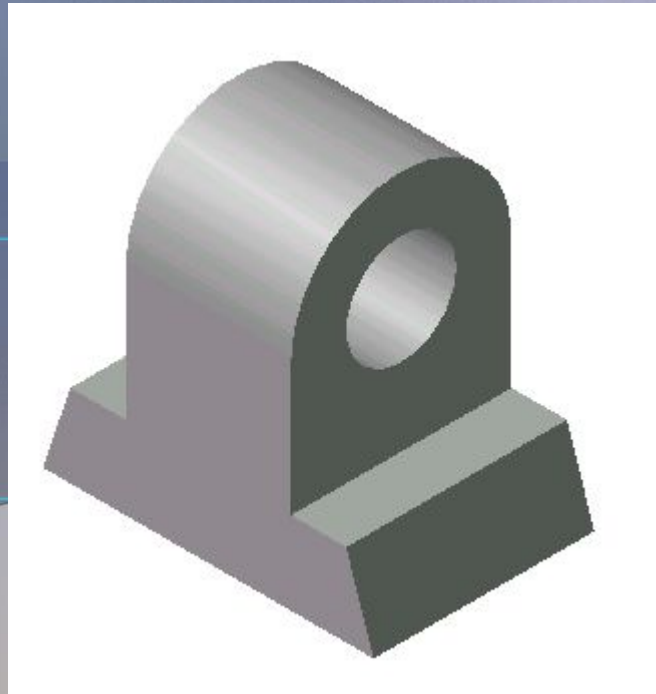
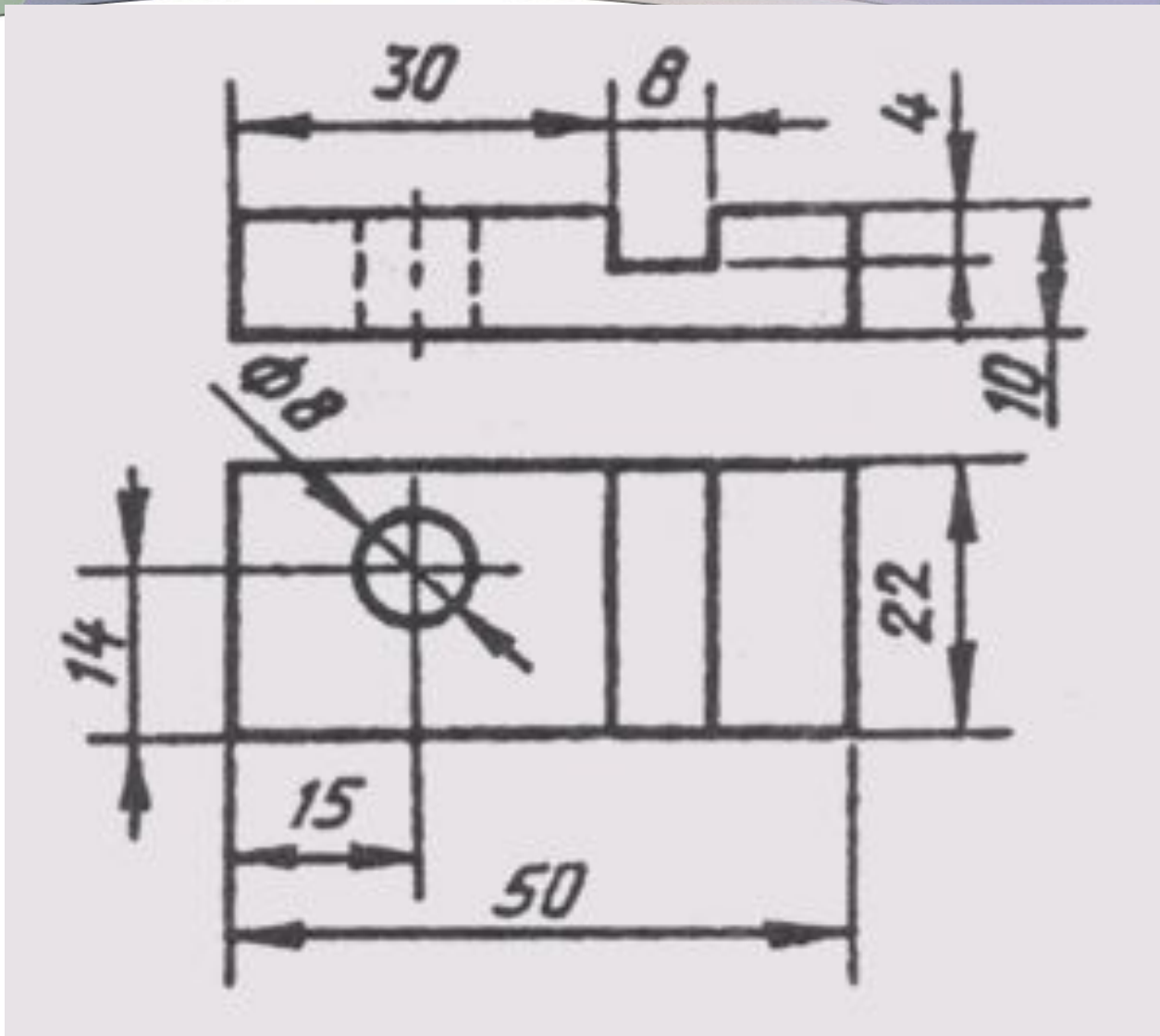


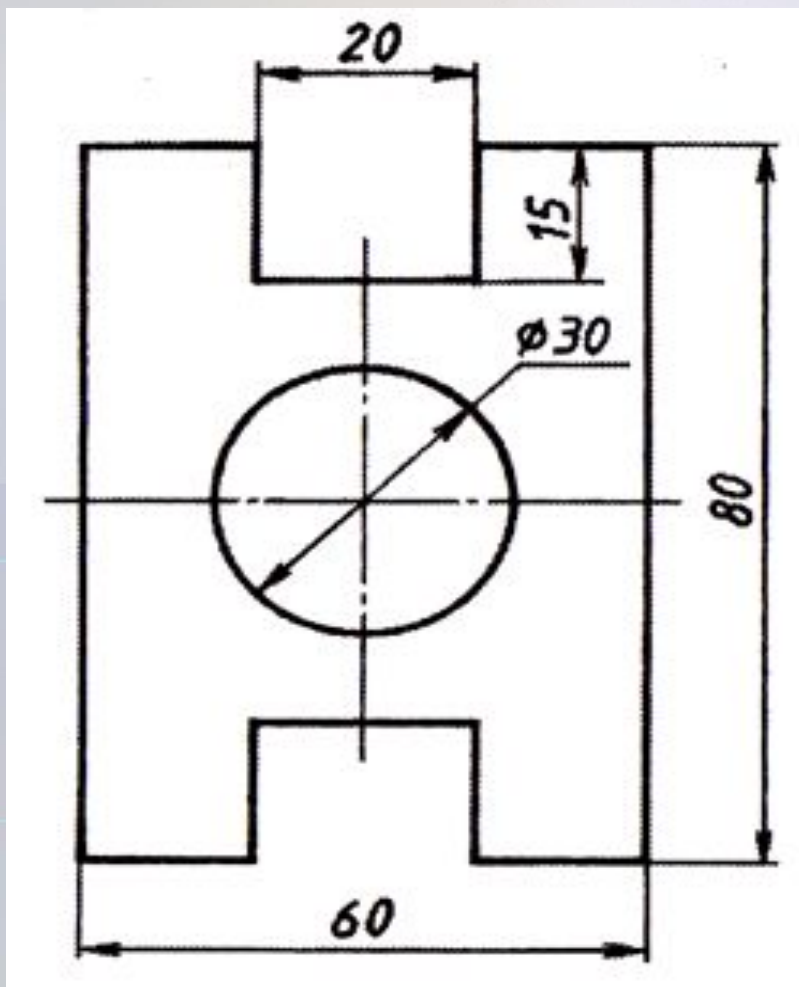
# Проецирование. Способы проецирования. Виды чертежа.



# Повтори правила простановки размеров.



# Повтори правила нанесения размеров.



# Проецирование

Центральное

Параллельное

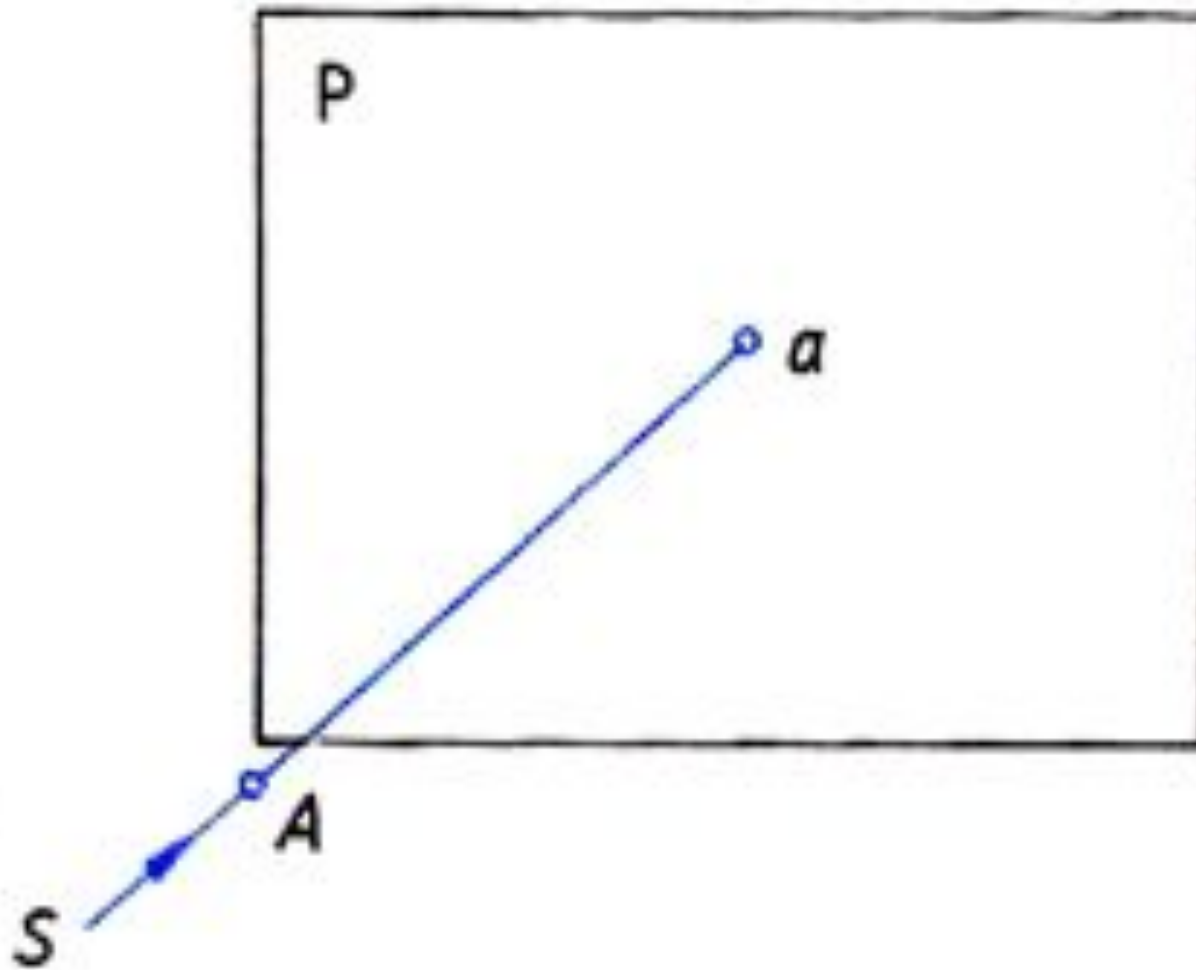
Прямоугольное

Прямоугольное

Косоугольное

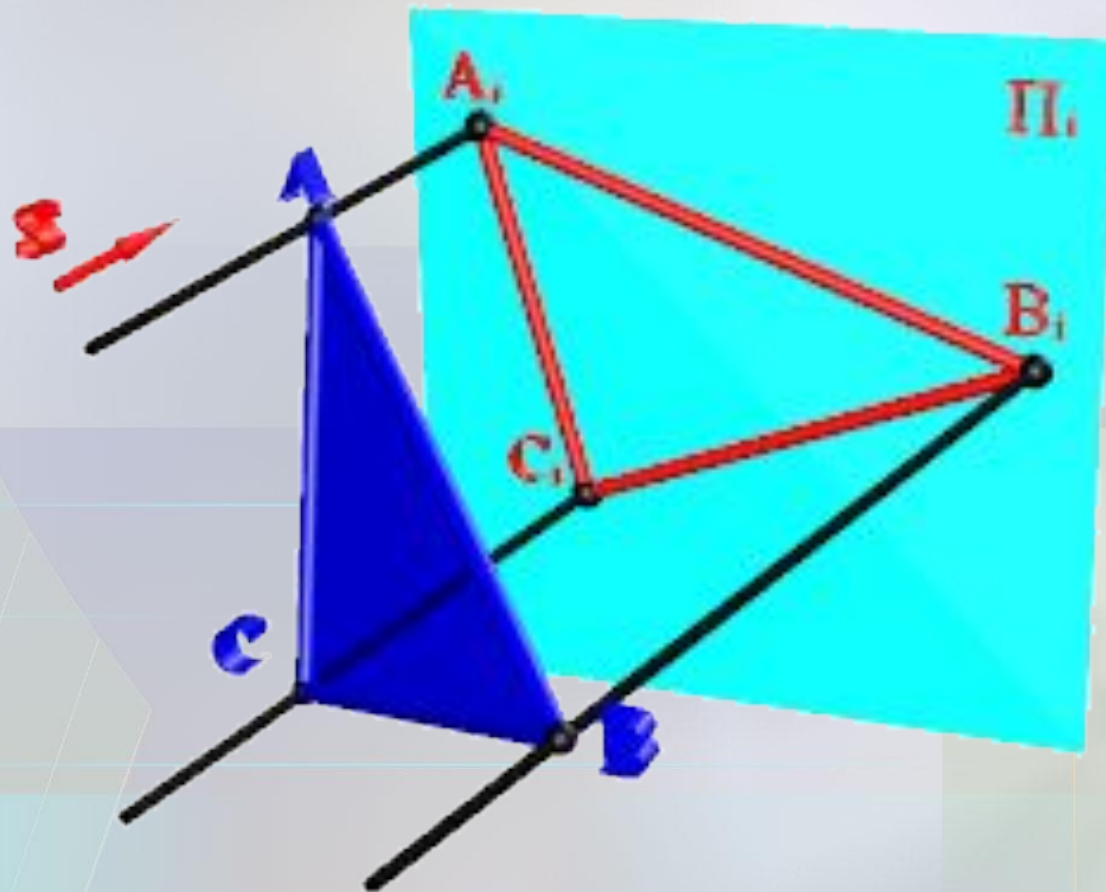
Проецирование – процесс построения проекции предмета.

# Получение проекции точки

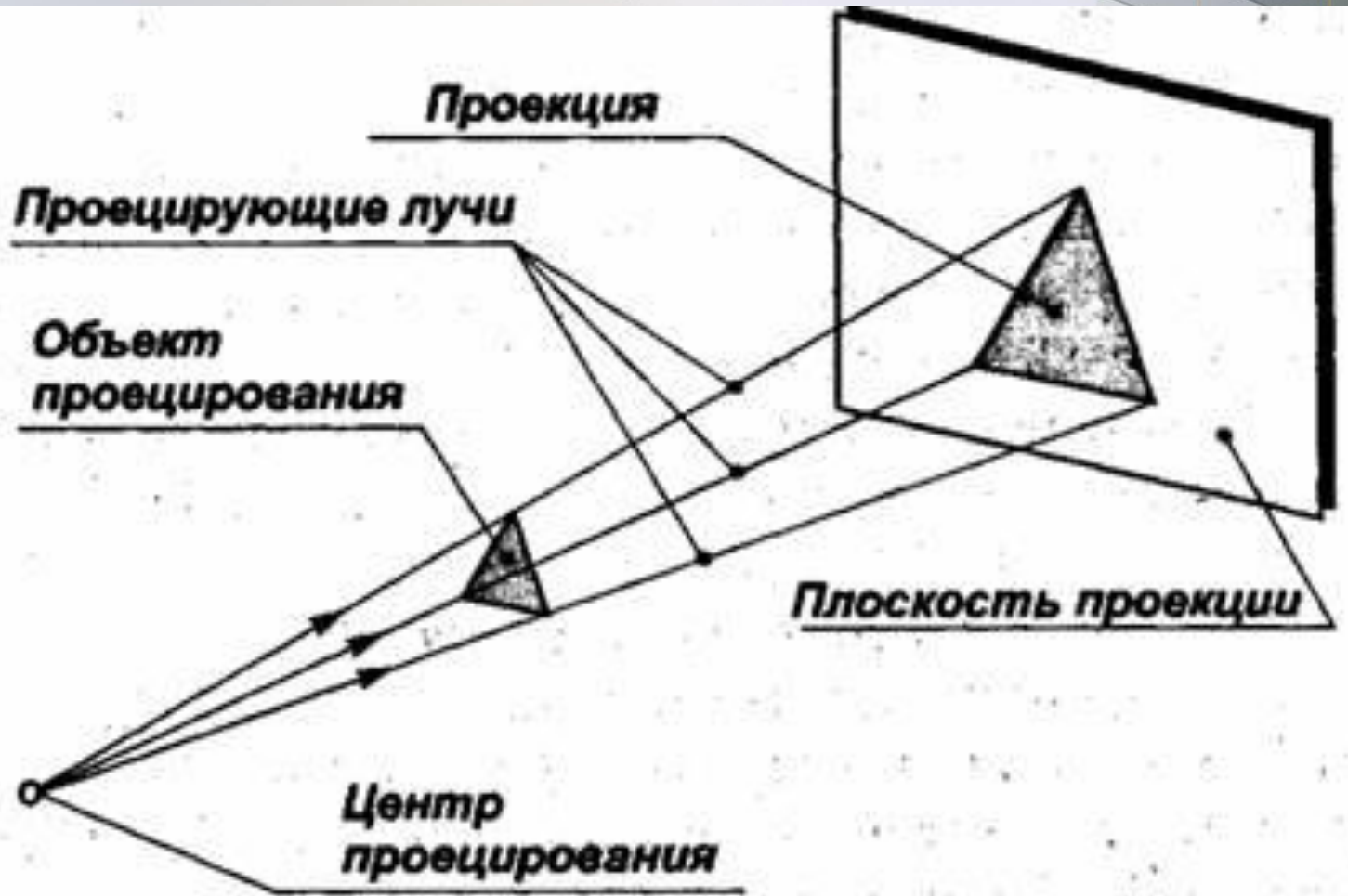




# Получение проекции фигуры.

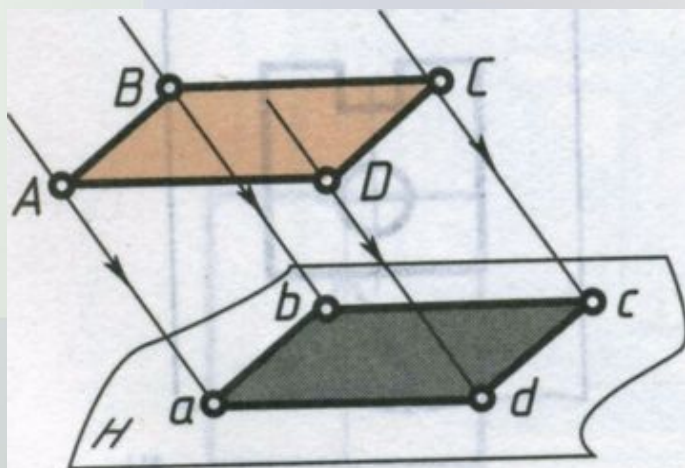


# Центральное проецирование.



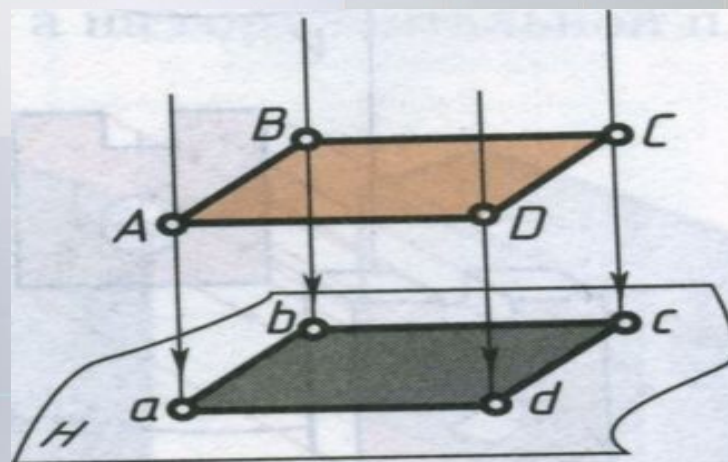
# Параллельное проецирование

косоугольное



Проецирование, при котором проецирующие лучи параллельны друг другу и с плоскостью проекции составляют угол меньше 180 градусов, называется **косоугольным**

прямоугольное

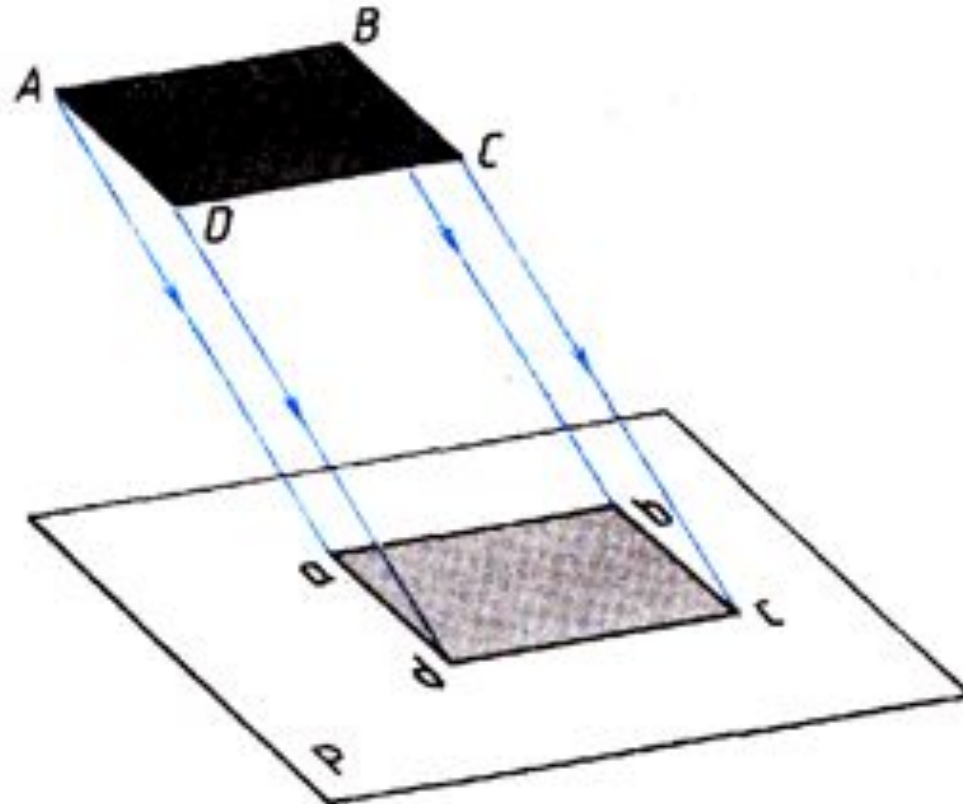


Проецирование, при котором проецирующие лучи параллельны друг другу и с плоскостью проекции составляют угол 90 градусов, называется **прямоугольным**

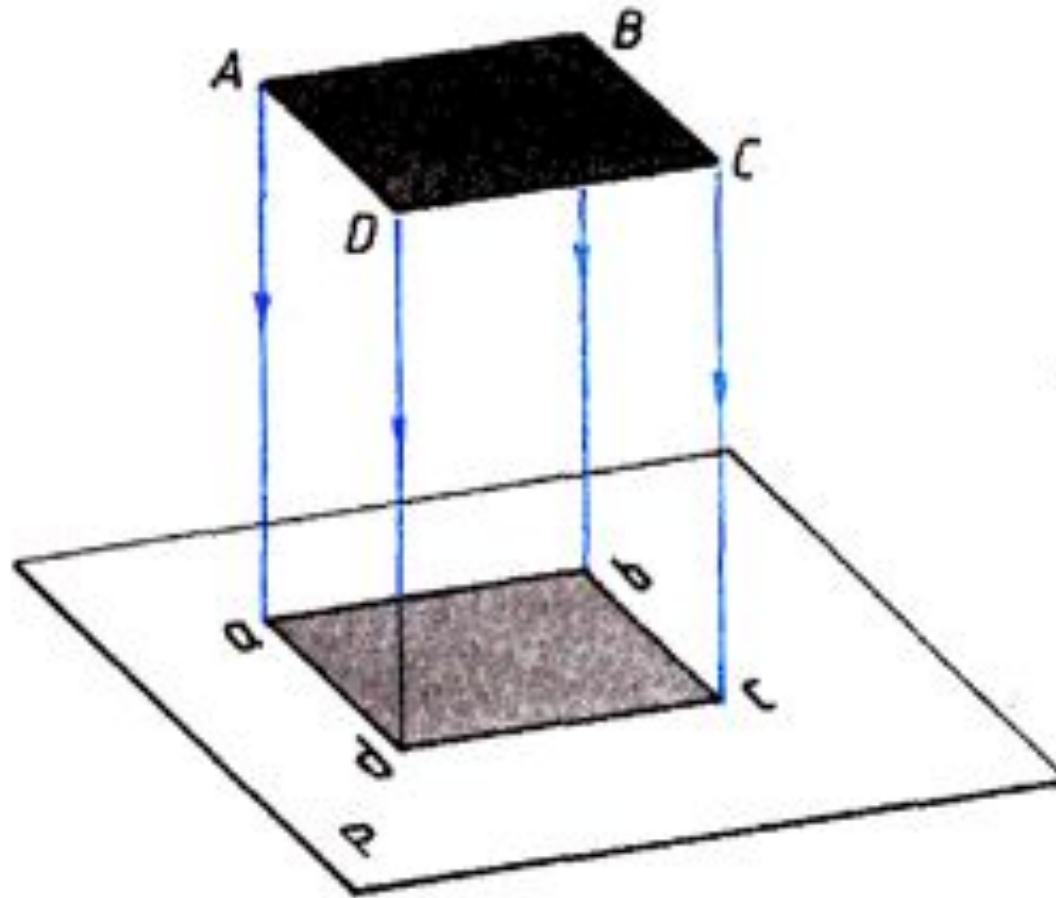




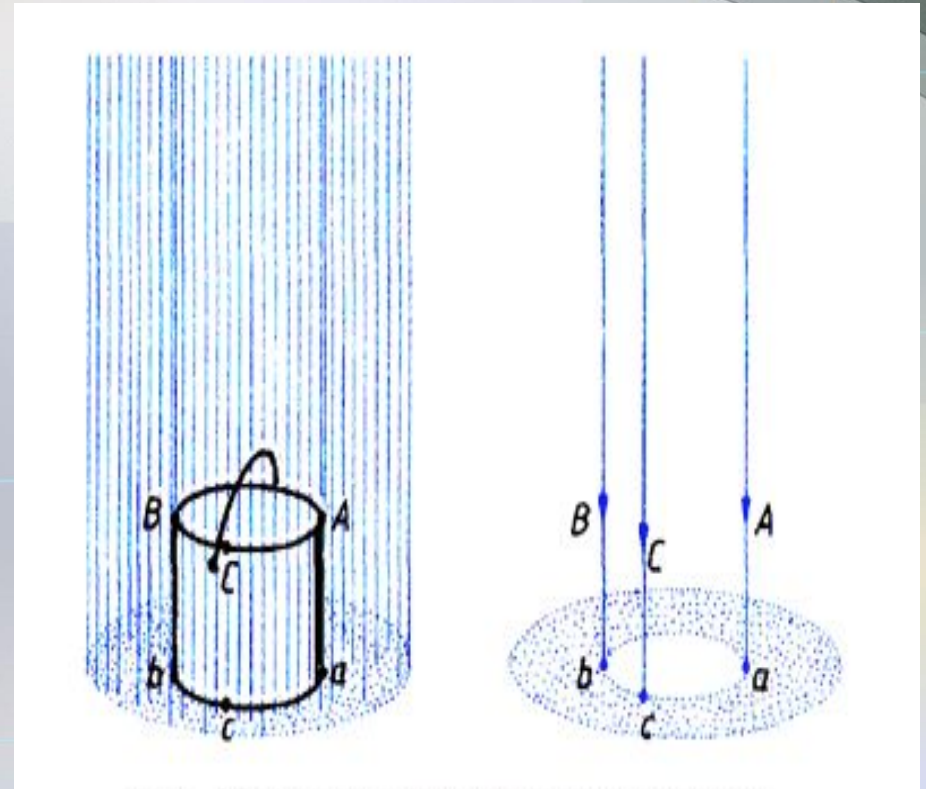
# Параллельное косоугольное проецирование



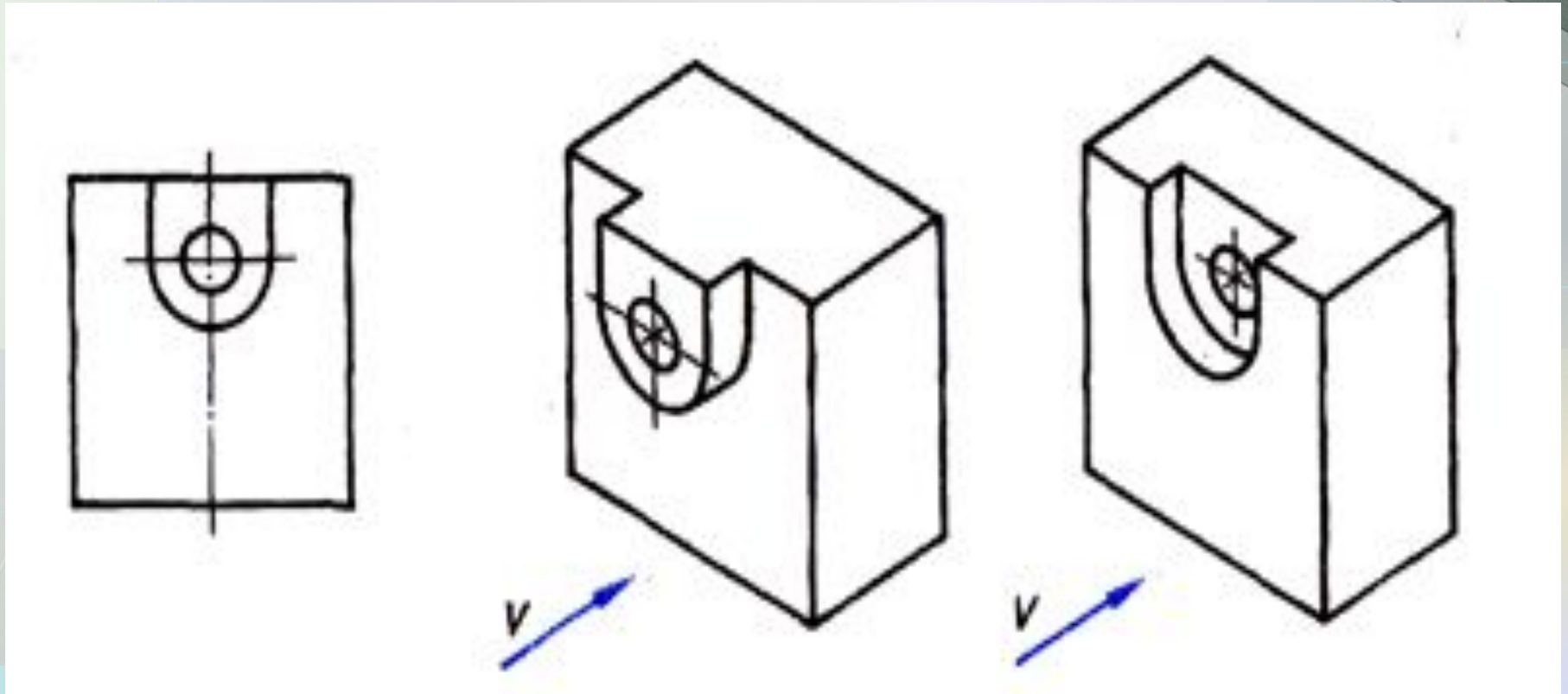
# Параллельное прямоугольное проецирование



# Примеры проецирования

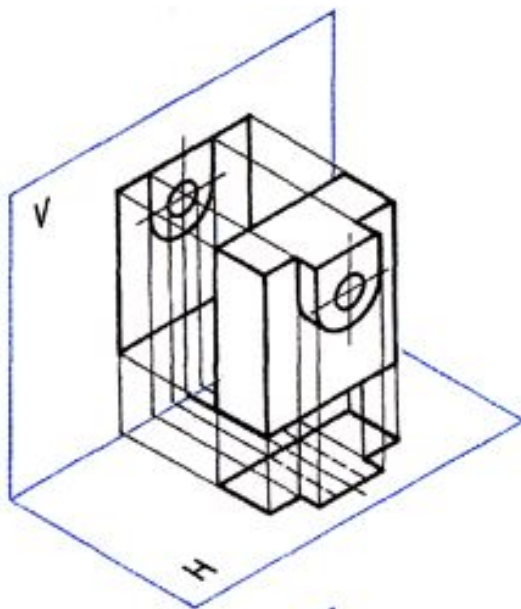


# Форма деталей, которая не определяется одной проекцией.

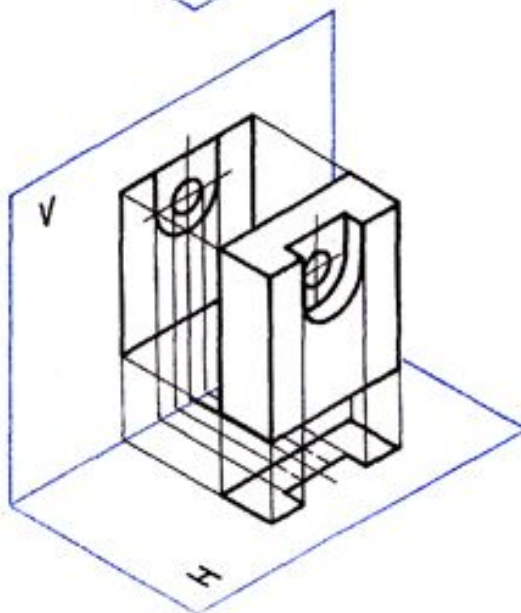




# Проецирование на две плоскости проекций



a)

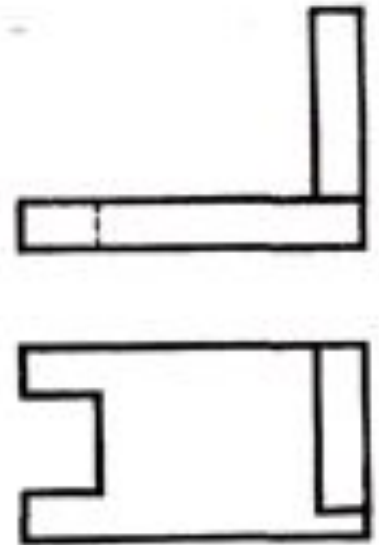
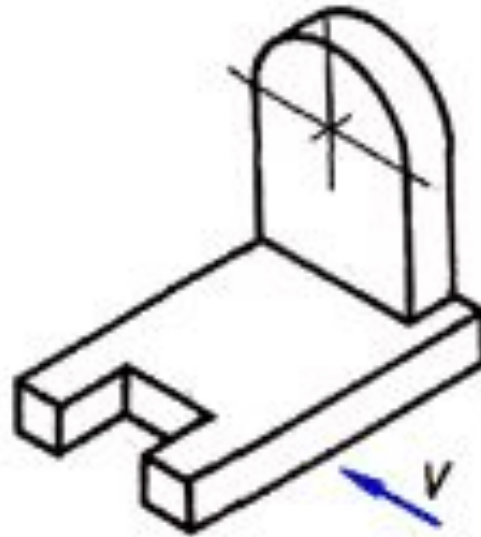
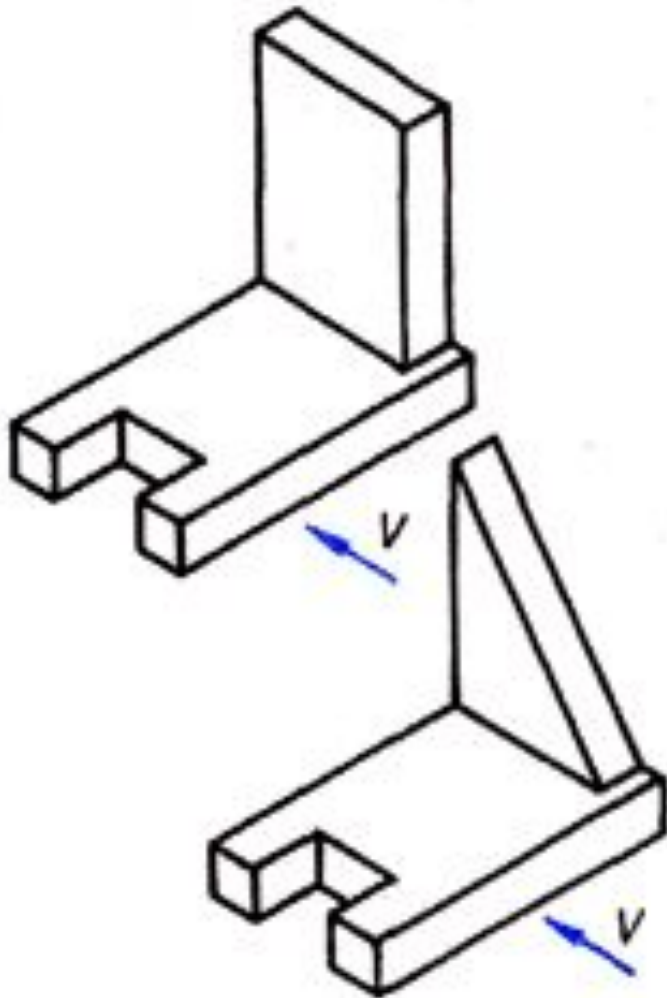


б)

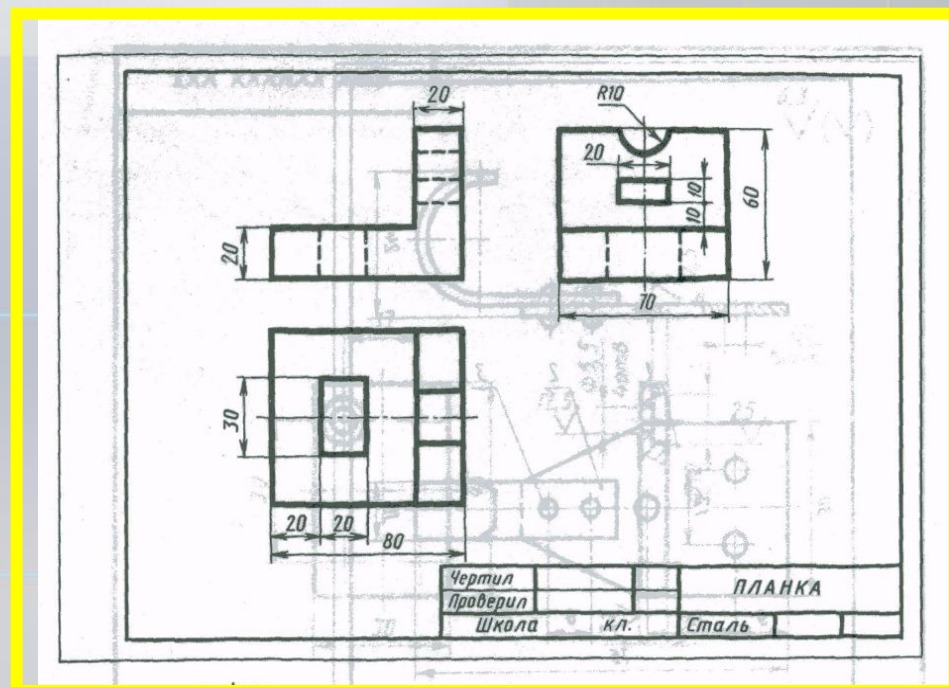
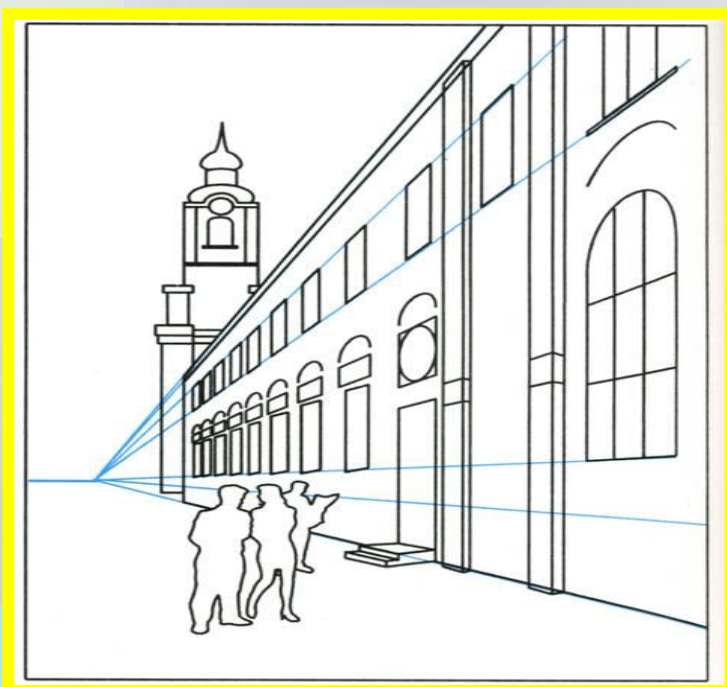


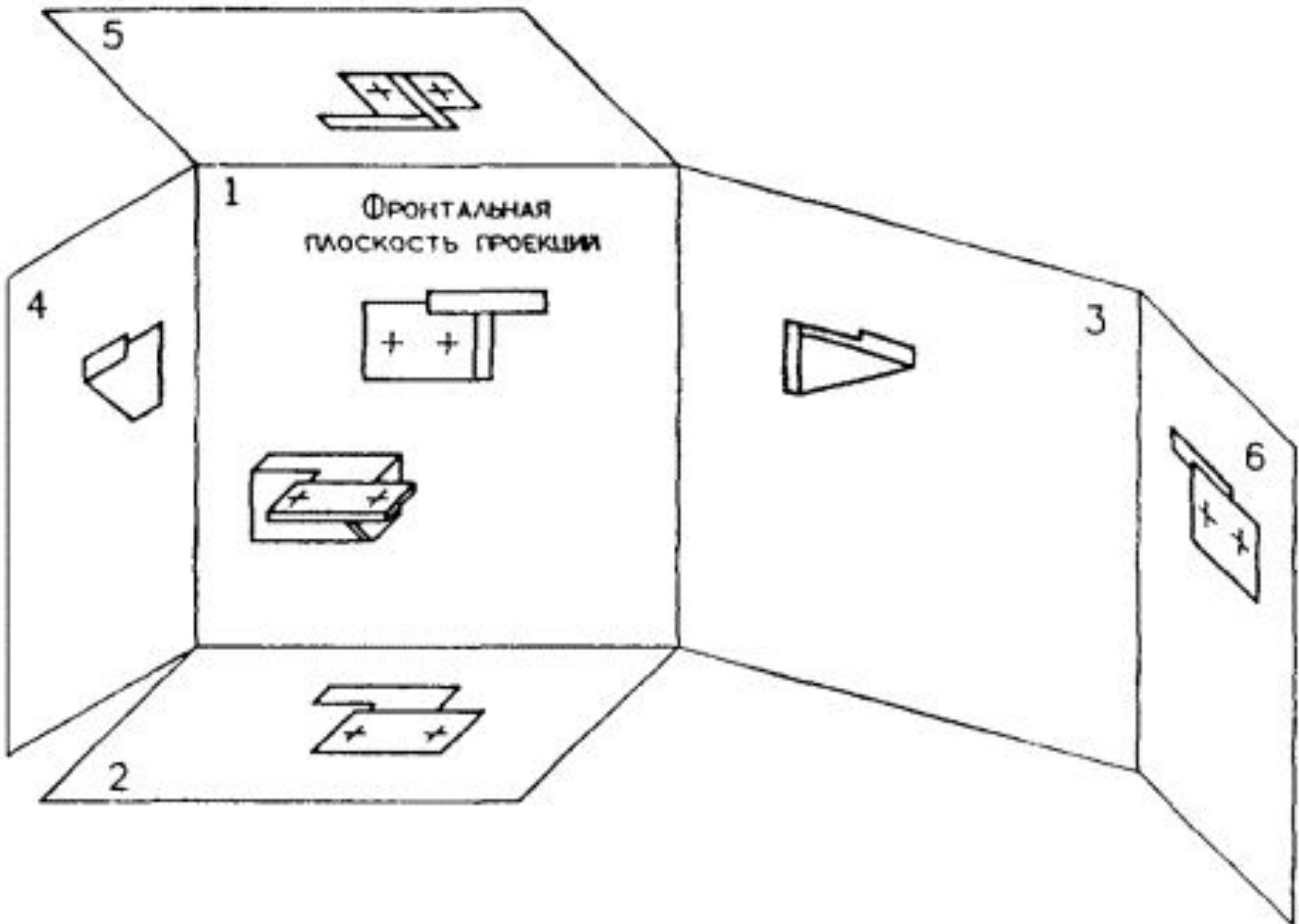


# Форма деталей, которая не определяется двумя проекциями.

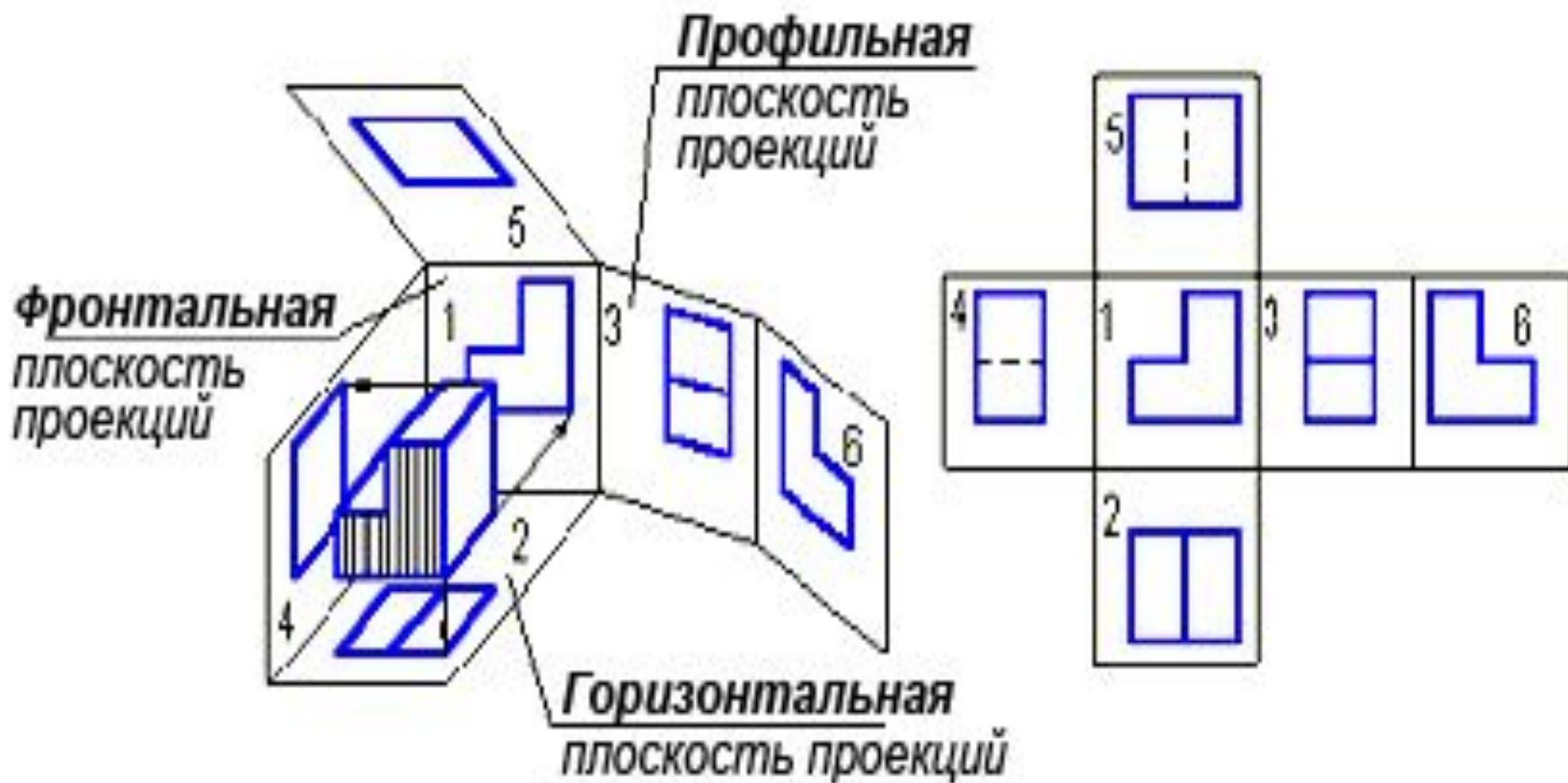


# Применение видов проецирования



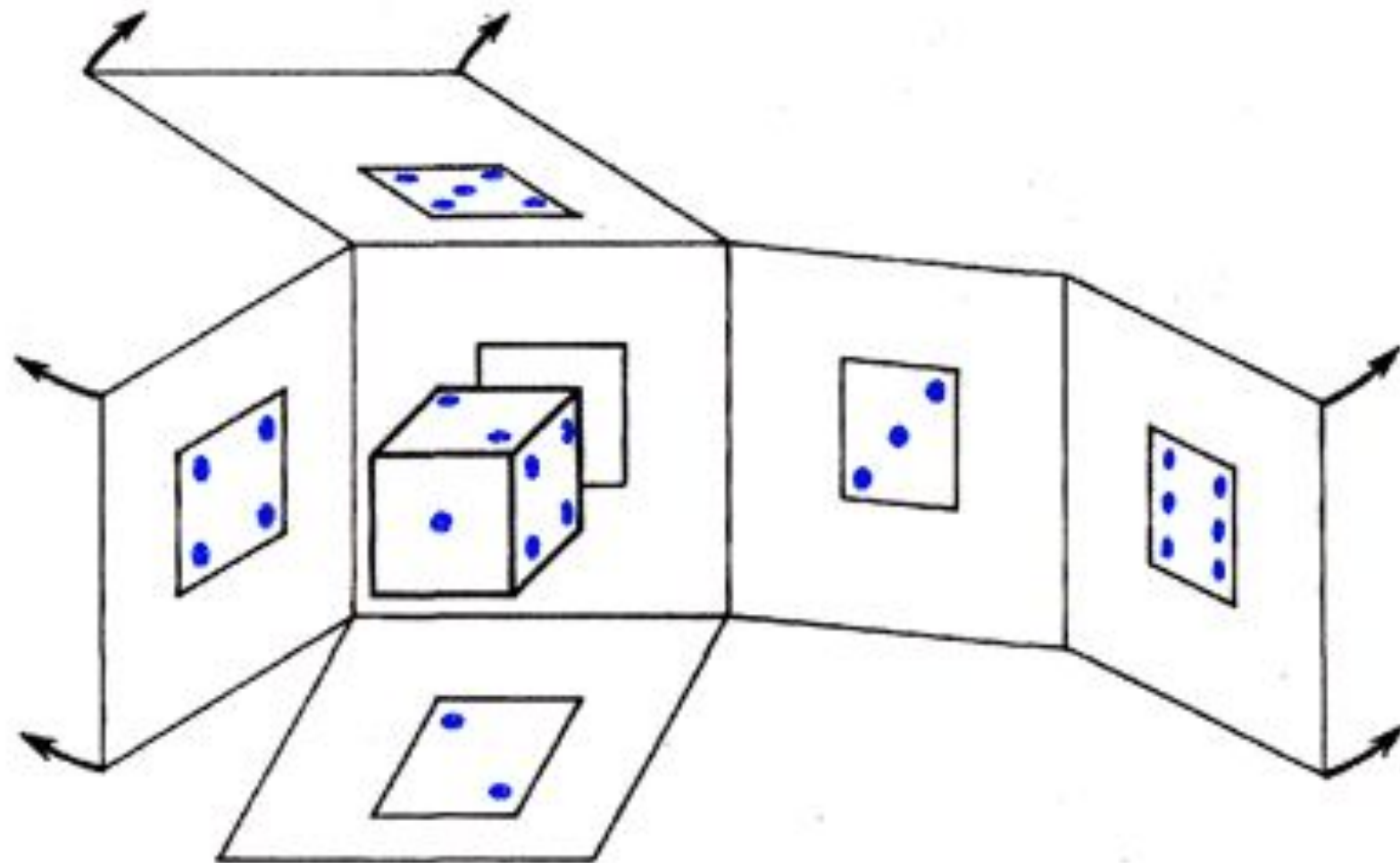


# Получение проекций и видов детали



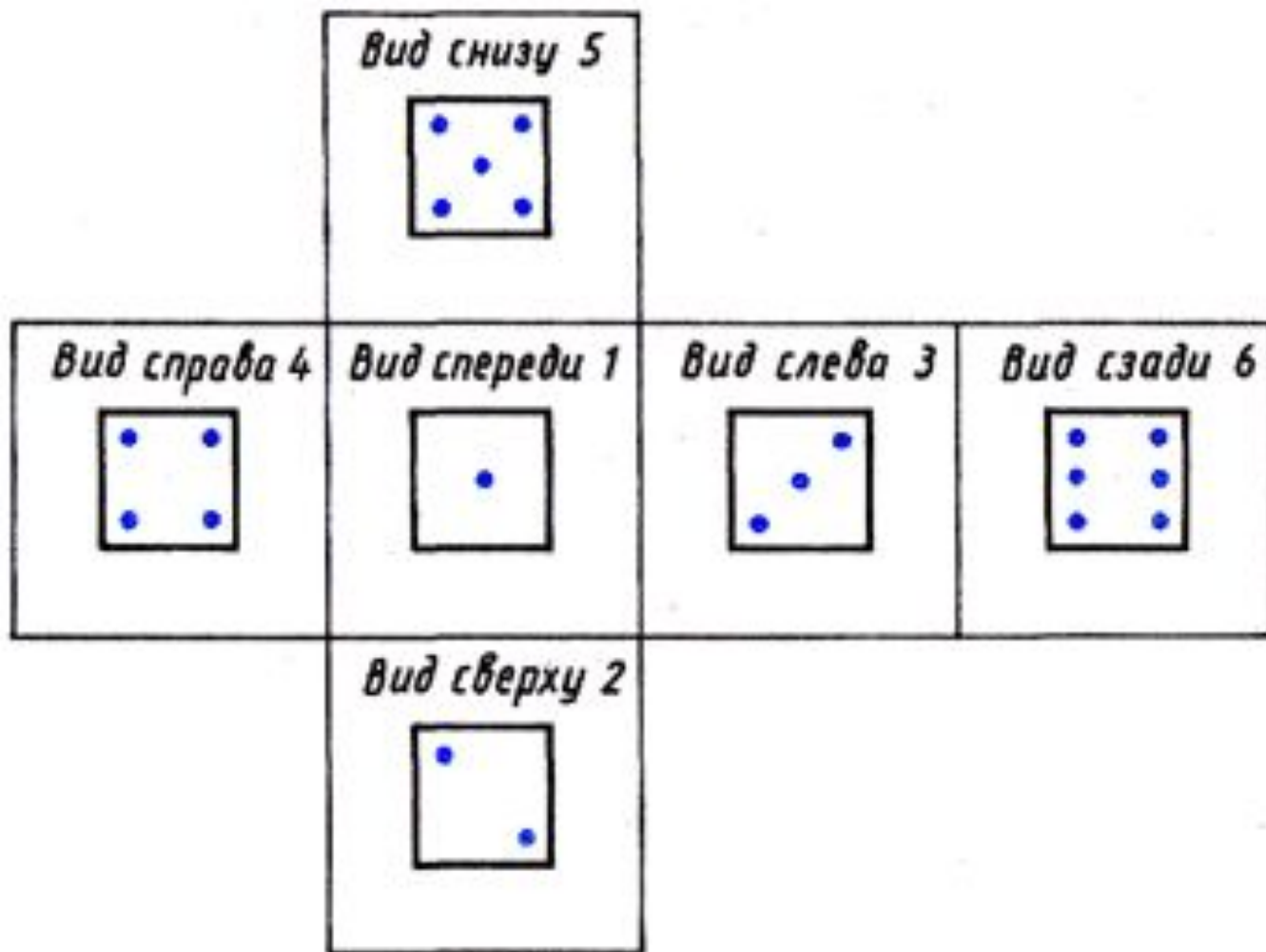


# Проекции детали.





# Виды детали



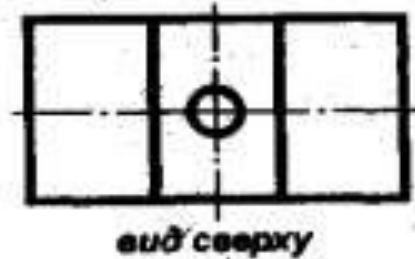
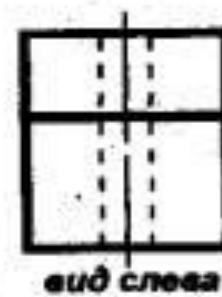
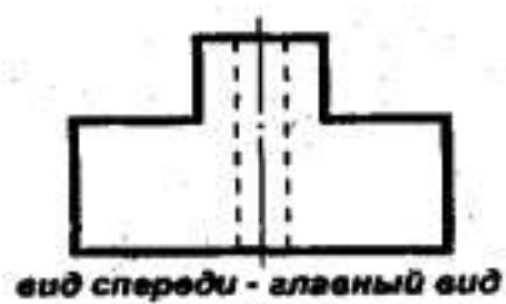
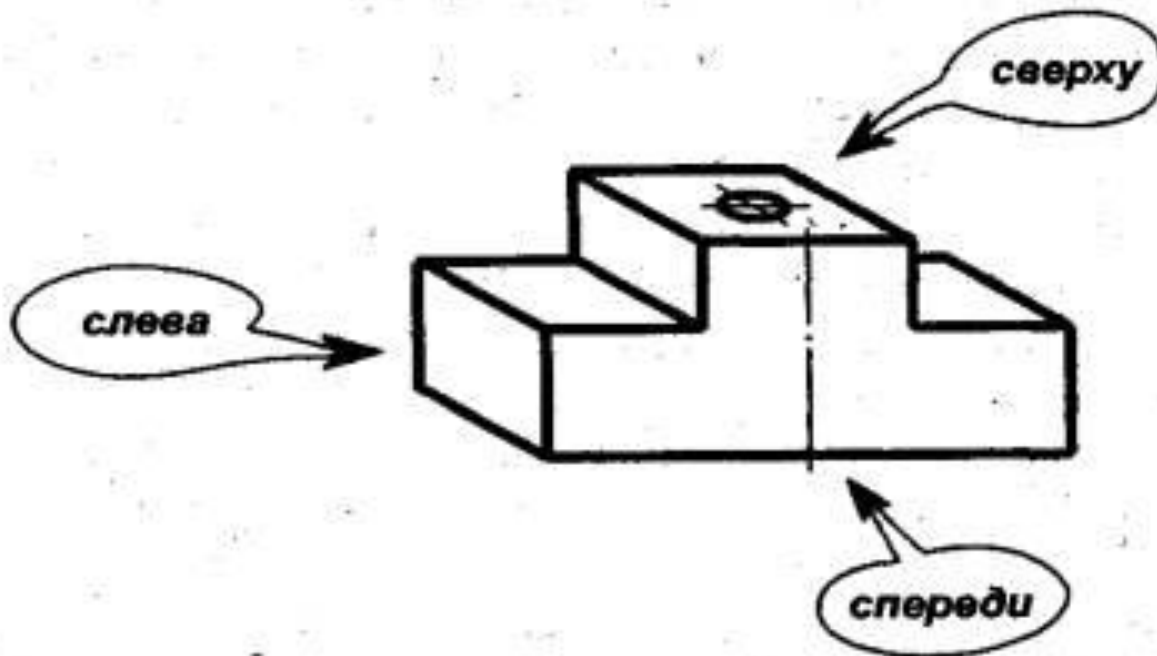
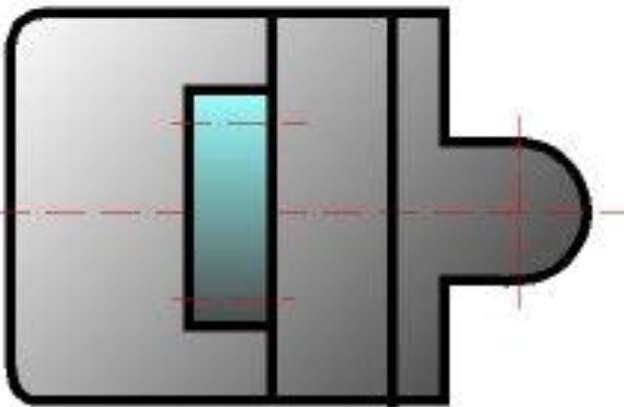
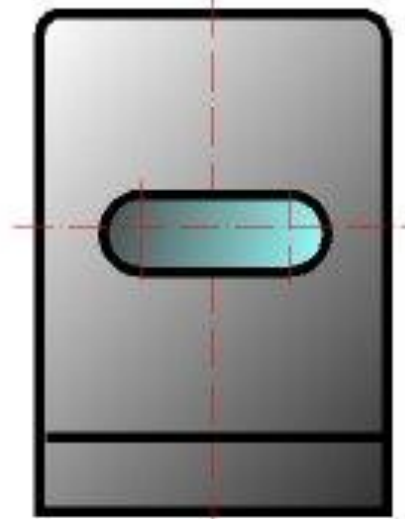
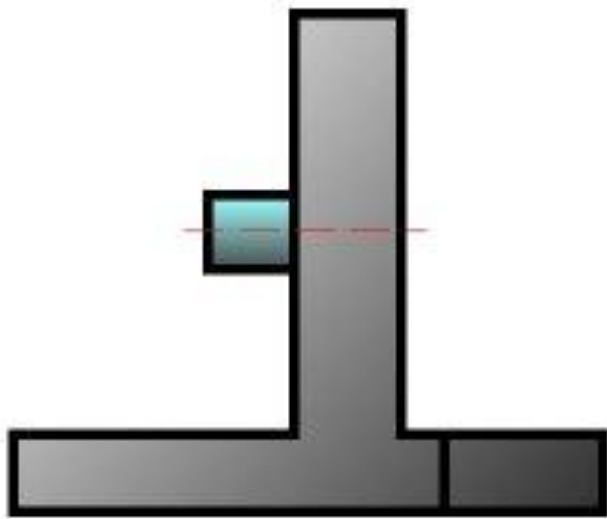
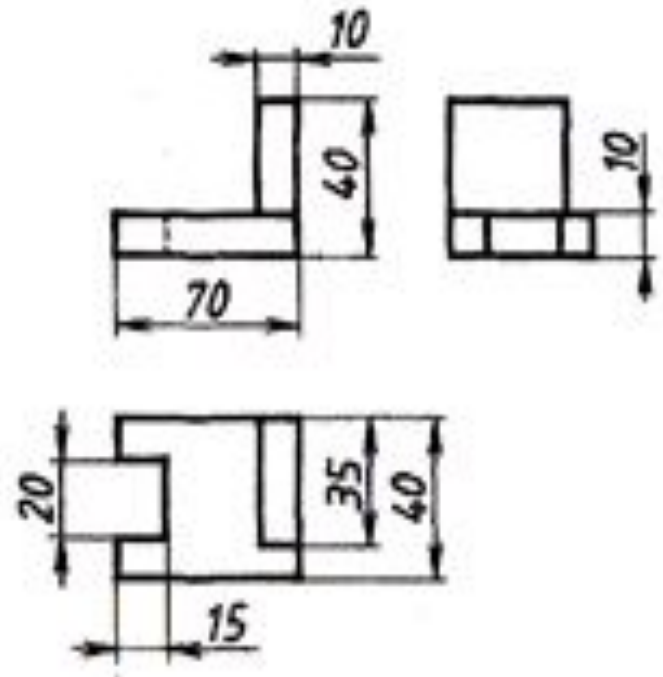
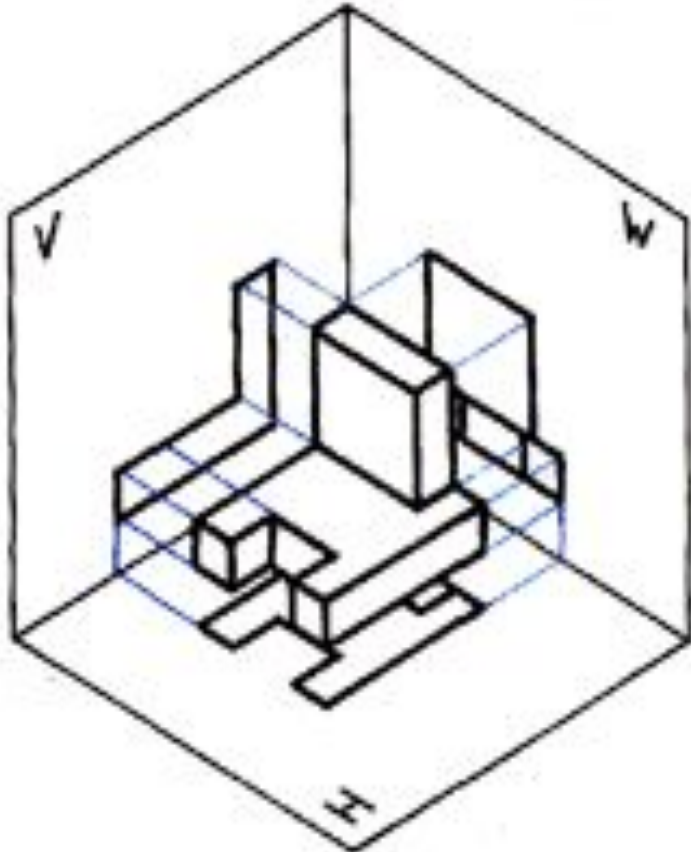
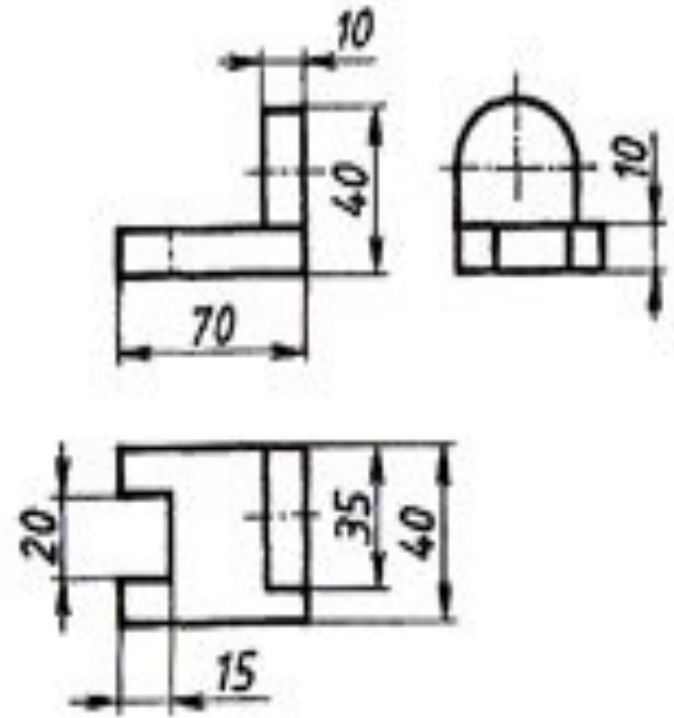
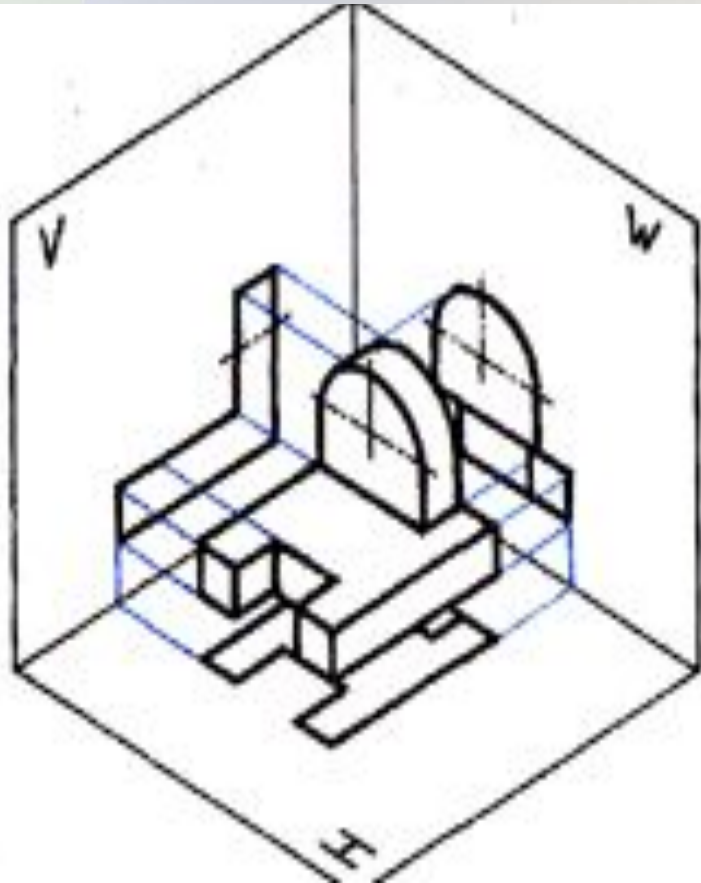


Рис. 12

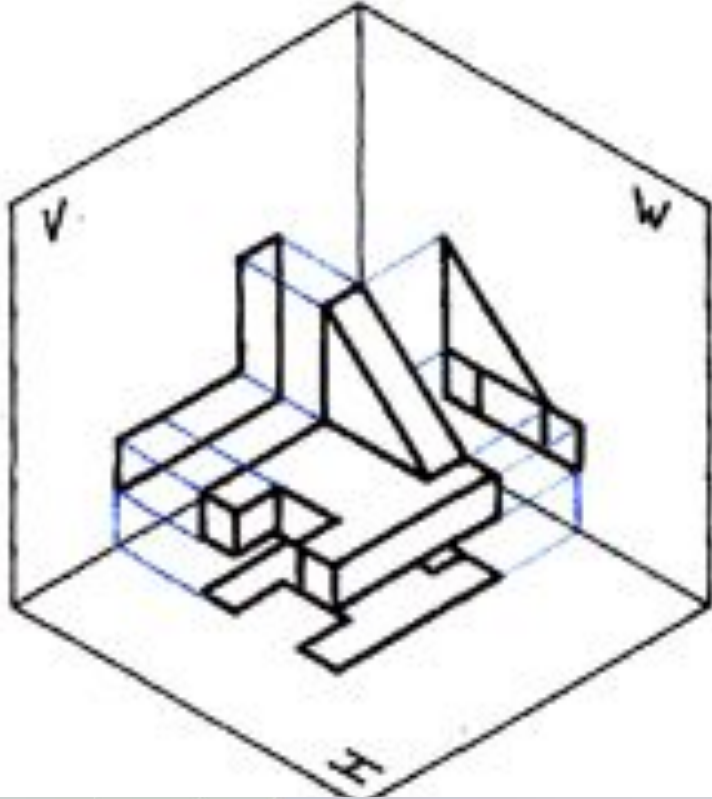
# Расположение видов на чертеже



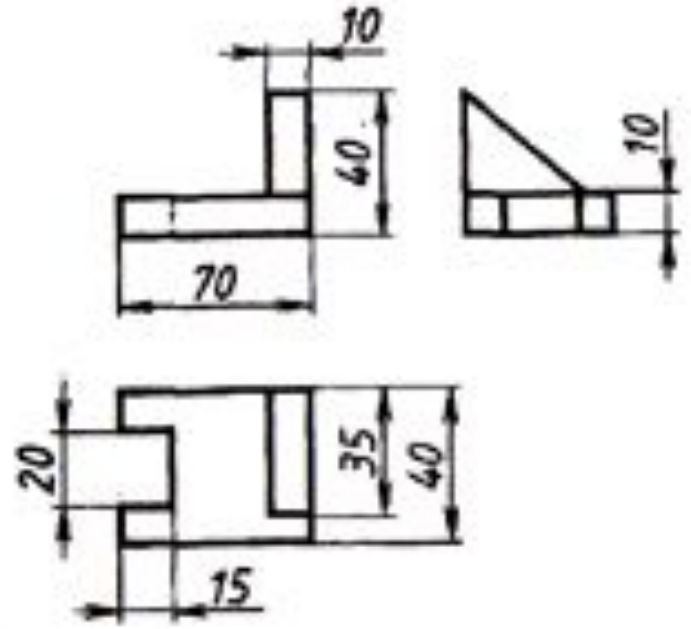


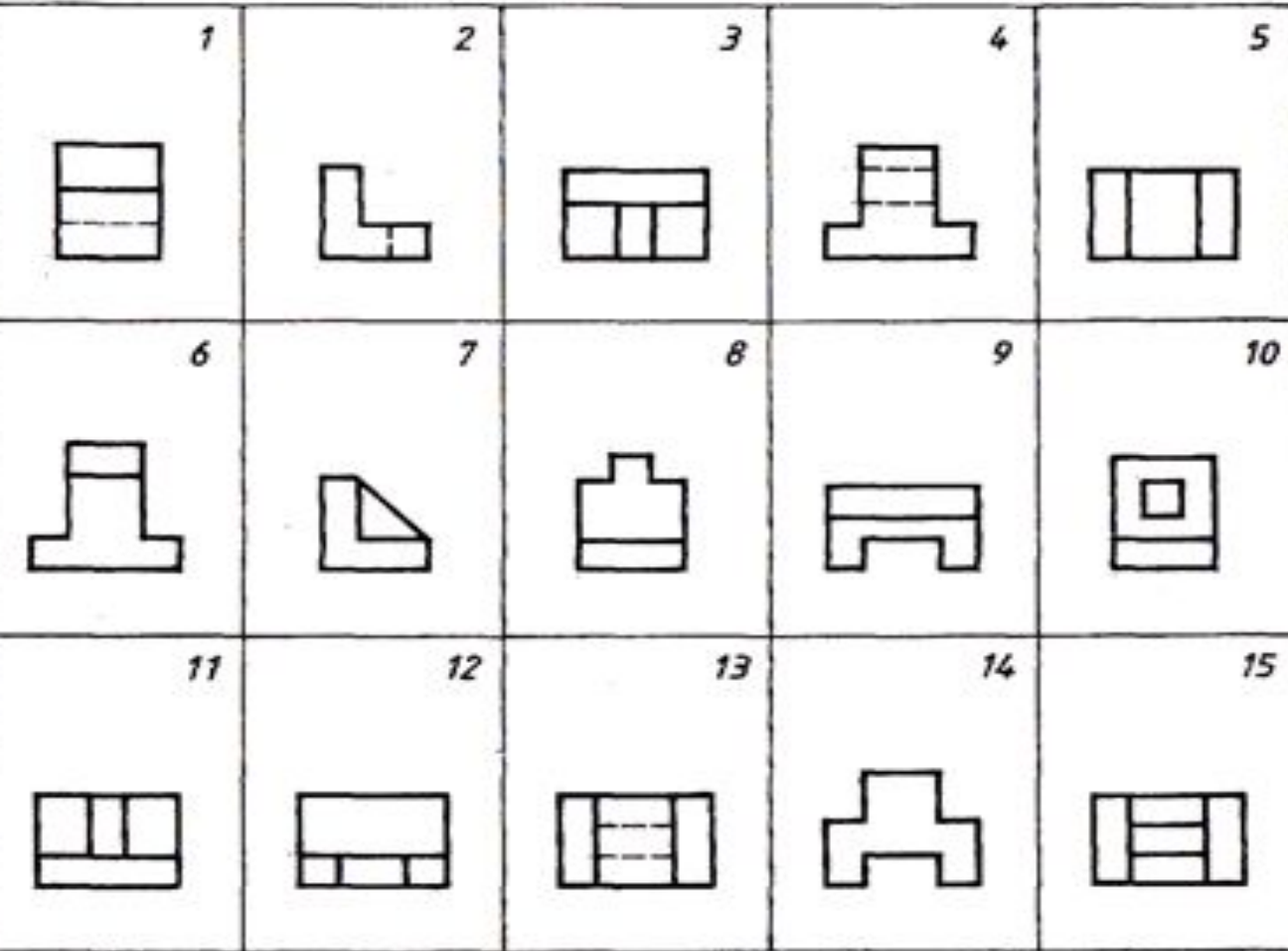




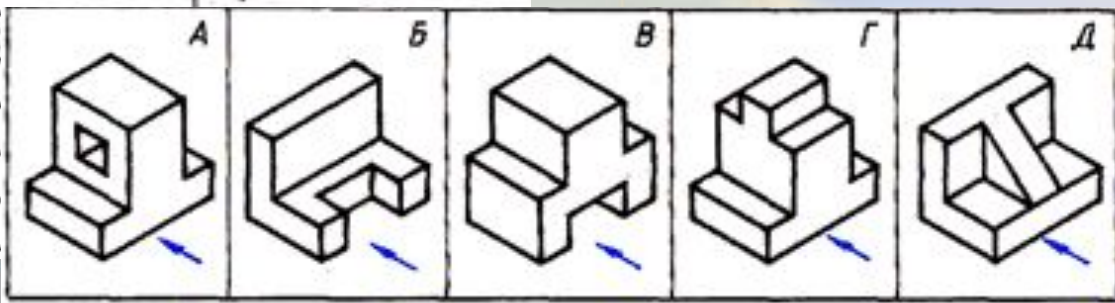


07





Технические рисунки (Аксонометрия)	Фронтальная проекция	Горизонтальная проекция	Профильная проекция
А	4		
Б			
В			
Г			
Д			



Технические рисунки

<i>Технические рисунки (Аксонометрия)</i>	<i>Фронтальная проекция</i>	<i>Горизонтальная проекция</i>	<i>Профильная проекция</i>
<b>А</b>	<b>4</b>	<b>13</b>	<b>10</b>
<b>Б</b>	<b>12</b>	<b>2</b>	<b>9</b>
<b>В</b>	<b>14</b>	<b>5</b>	<b>1</b>
<b>Г</b>	<b>6</b>	<b>8</b>	<b>15</b>
<b>Д</b>	<b>11</b>	<b>7</b>	<b>3</b>



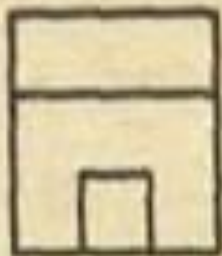
# Найти для детали соответствующие проекции



1



2

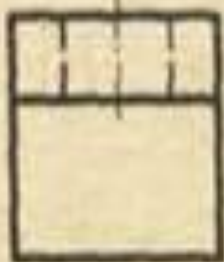


3



4

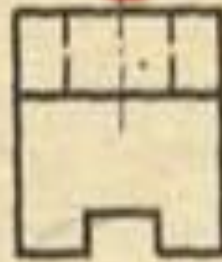
**A**



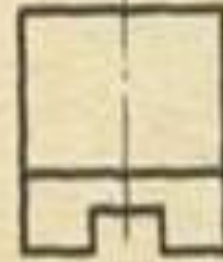
1



2

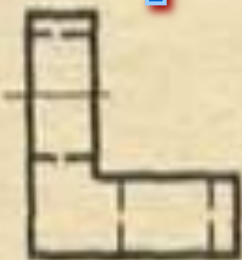


3

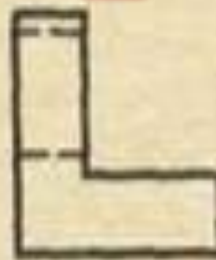


4

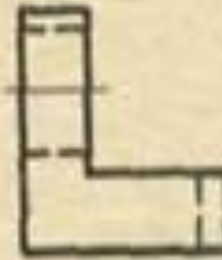
**B**



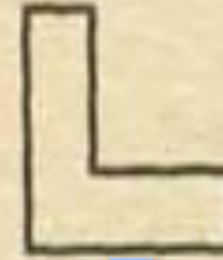
1



2



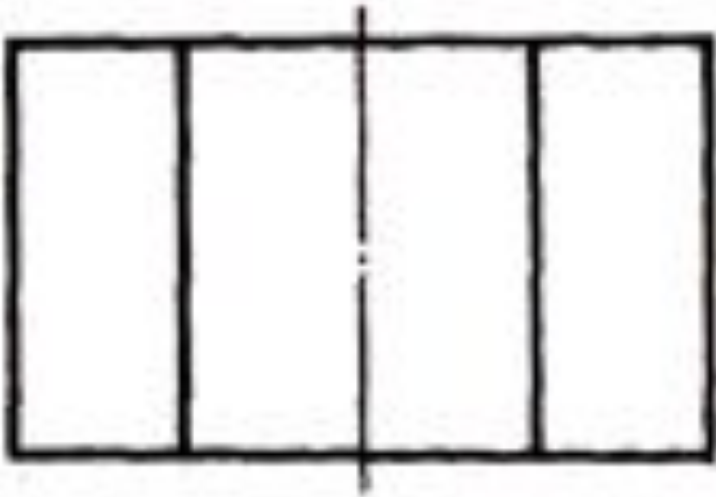
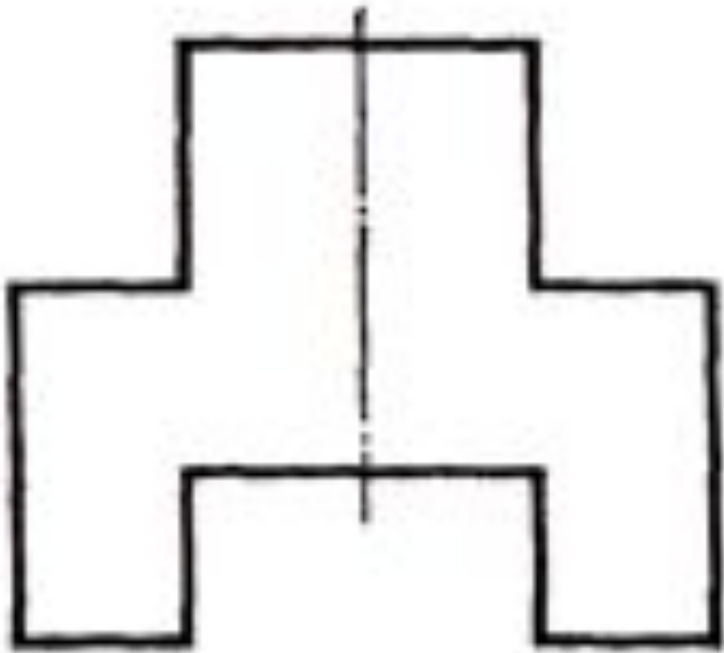
3



4

**C**







# ПРИЕМЫ ПОСТРОЕНИЯ ИЗОБРАЖЕНИЙ НА ЧЕРТЕЖАХ

