



ИЗОБРАЖЕНИЯ- ВИДЫ, РАЗРЕЗЫ, СЕЧЕНИЯ

ЗАДАЧА №1 по инженерной графике

Изображения – виды, разрезы, сечения

Задание

- Построить три вида детали по двум заданным. Выполнить необходимые разрезы
- По заданному положению секущей плоскости построить сечение (разрез).
- Построить аксонометрическое изображение детали (изометрию) с вырезом $\frac{1}{4}$ части

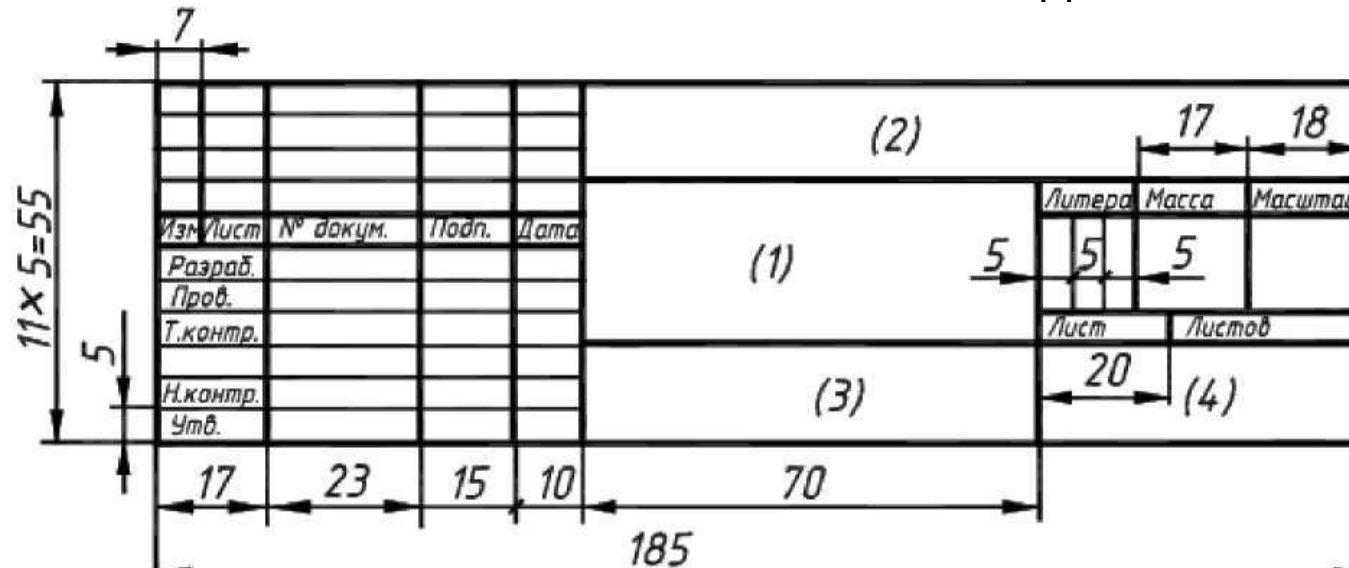
Изображения – виды, разрезы, сечения

Оформление.

- Графическая работа выполняется на листе чертежной бумаги формата А3 (297X420) по ГОСТ 2.301 – 68 г, лист располагается горизонтально, выполняется основная надпись по ГОСТ 2.104 – 68 г (форма 1), линии на чертеже выполняются согласно ГОСТ 2.303 – 68, надписи на чертеже выполняются аккуратно, чертежным шрифтом по ГОСТ 2.304 – 81, тип В с наклоном.
- Аксонометрическое изображение выполняется на листе формата А4 (210X297) по ГОСТ 2.301 – 68 г, лист располагается горизонтально, выполняется основная надпись по ГОСТ 2.104 – 68 г (форма 1), линии на чертеже выполняются согласно ГОСТ 2.303 – 68, надписи на чертеже выполняются аккуратно,
- Линии построения имеют черный цвет, тип линий: контур – основная сплошная, вспомогательное построение и линии штриховки - сплошная тонкая; линии невидимого контура – штриховая тонкая, линия сечения (разреза) -разомкнутой .

Изображения – виды, разрезы, сечения

Заполнение основной надписи



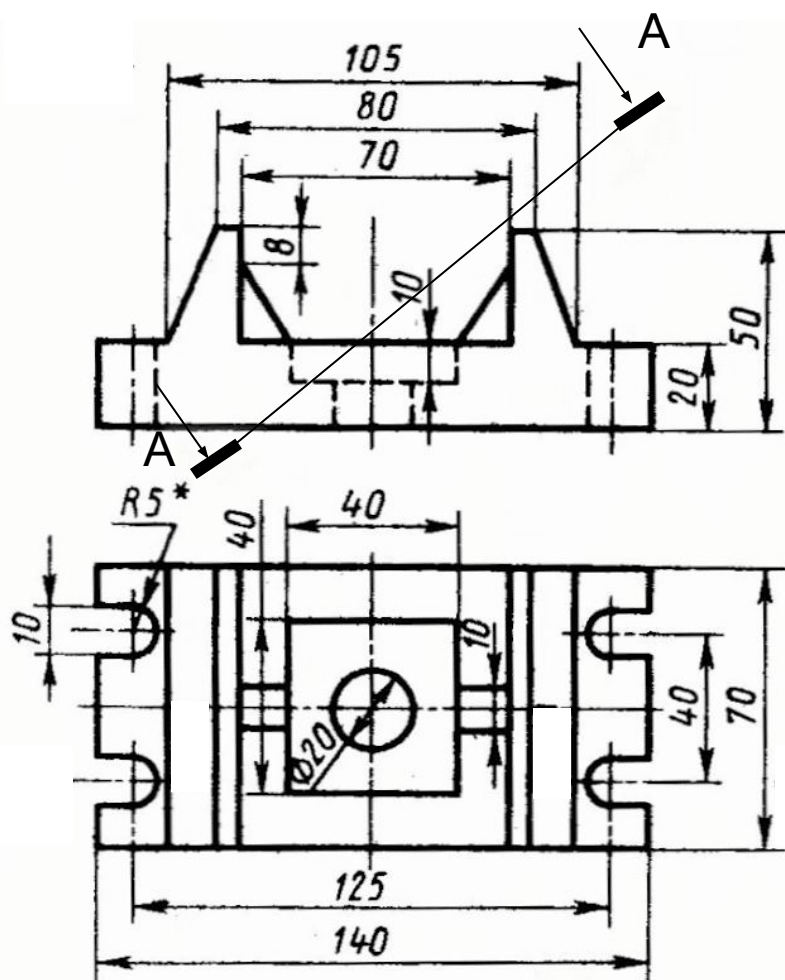
					ИГ 00.0000.00.00		
					Изображения- виды, разрезы, сечения		
Изм.	Лист	№ докум.	Подп.	Дата			
Разраб.		Иванов А.А.			У		1:1
Проб.		Петров А.А.					
Т.контр.					Лист		Листов 1
Н.контр.					ИрНИТУ 1 курс 1 группа факультет		
Утв.							

Копировал

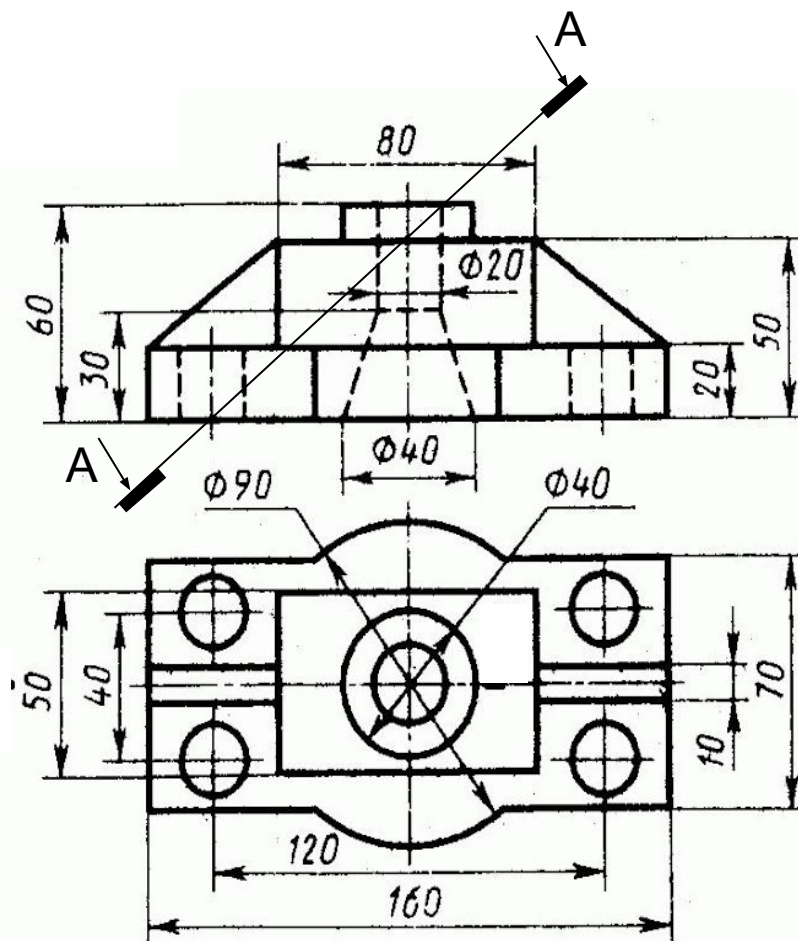
Формат А4

Изображения – виды, разрезы, сечения Исходные данные

Вариант 1



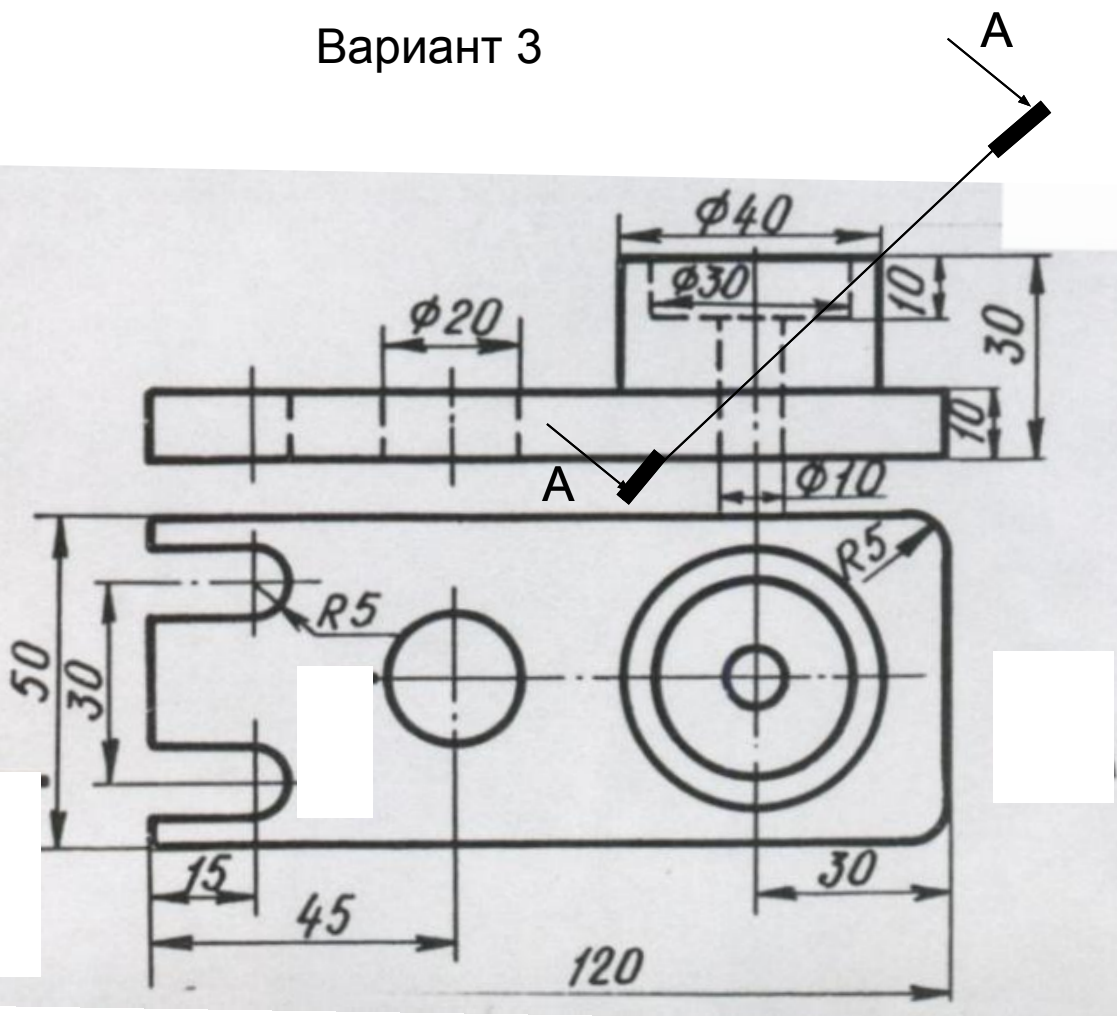
Вариант 2



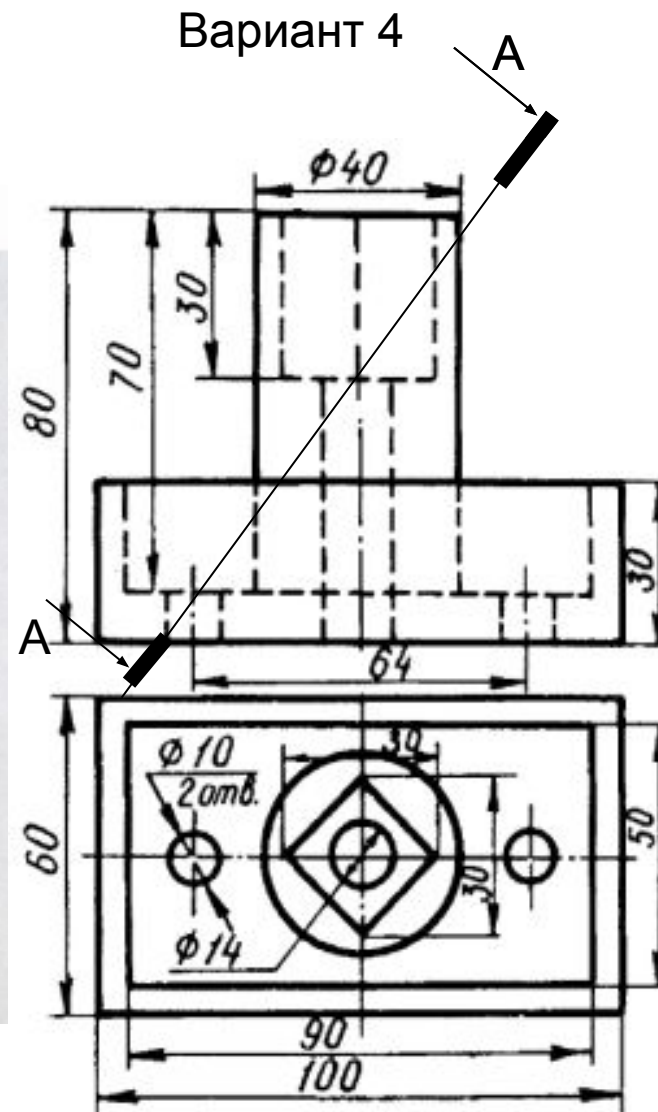
Изображения – виды, разрезы, сечения

Исходные данные

Вариант 3



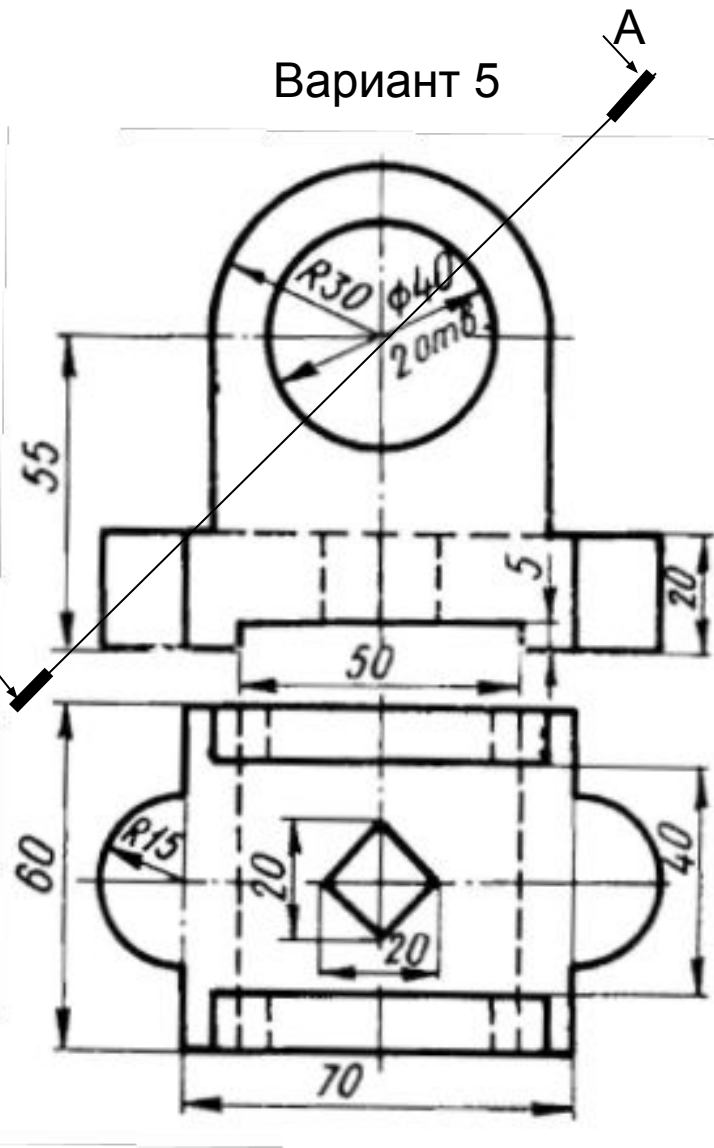
Вариант 4



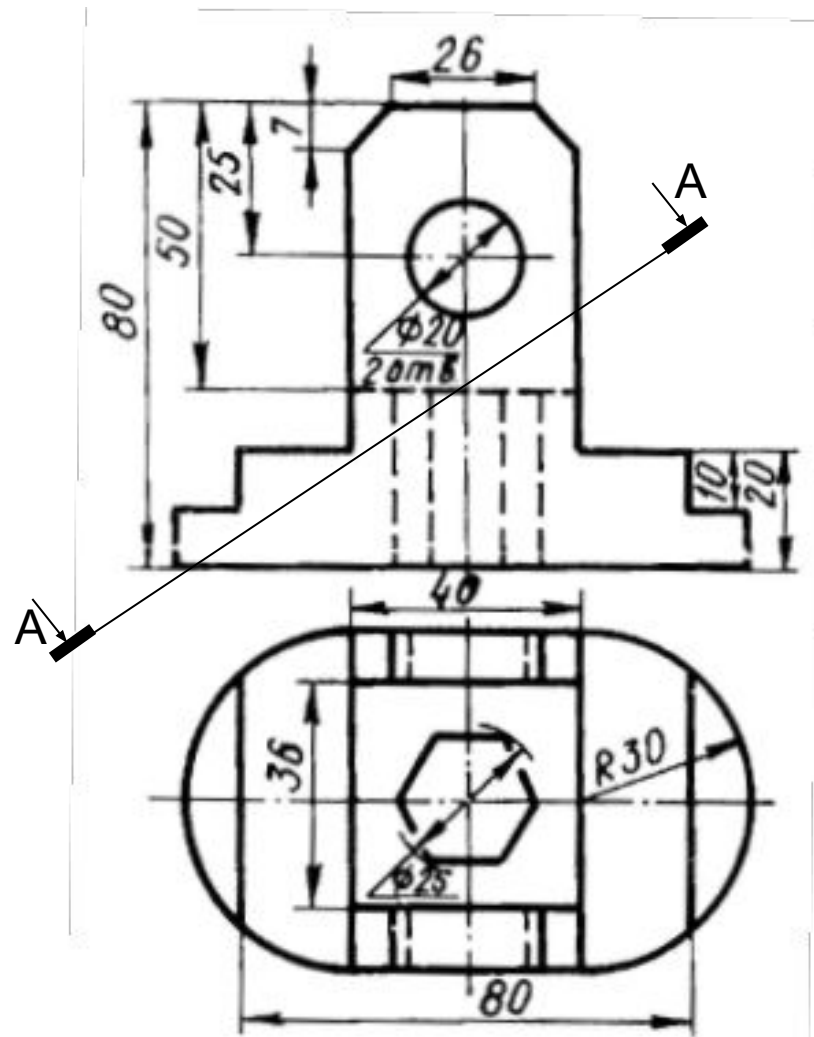
Изображения – виды, разрезы, сечения

Исходные данные

Вариант 5



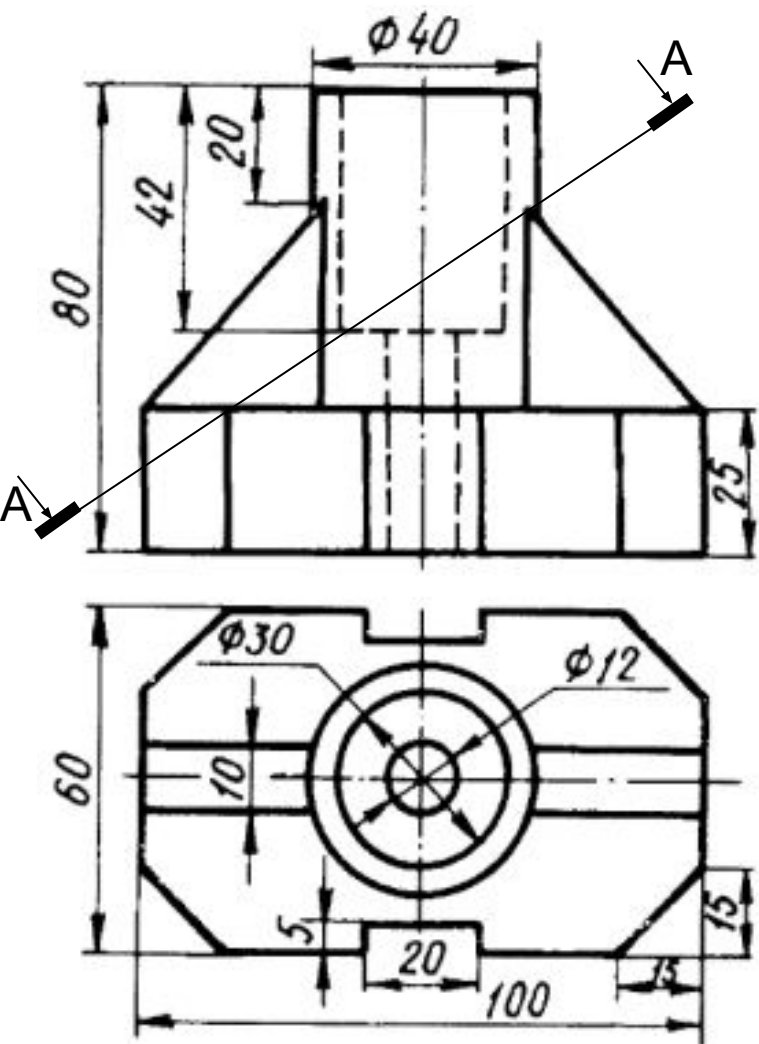
Вариант 6



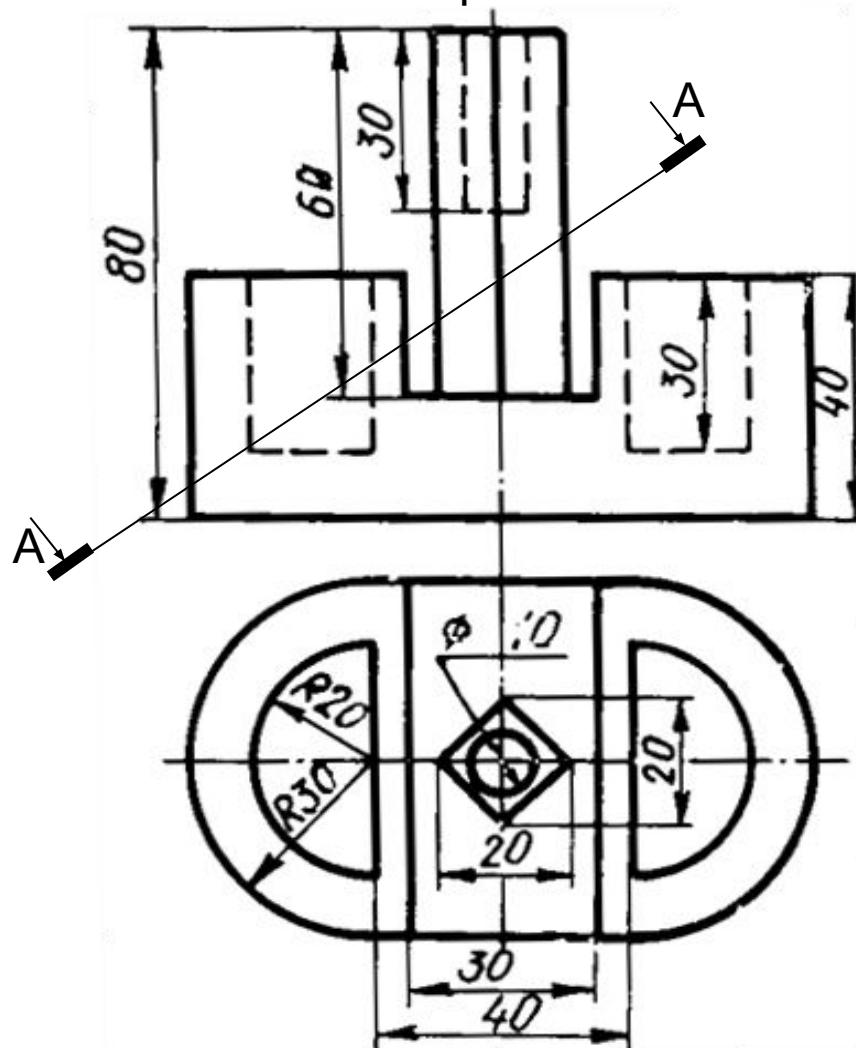
Изображения – виды, разрезы, сечения

Исходные данные

Вариант 7



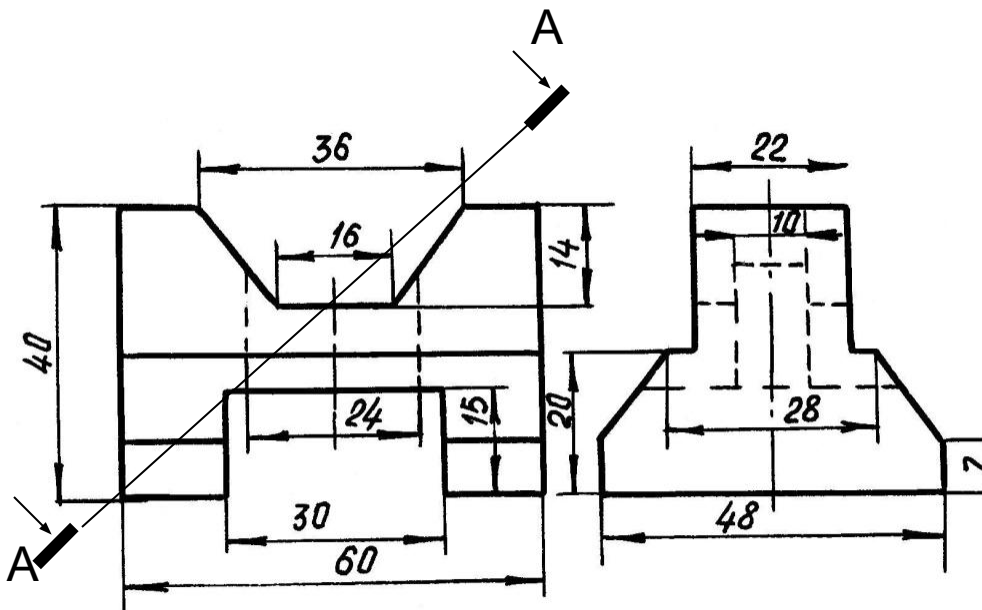
Вариант 8



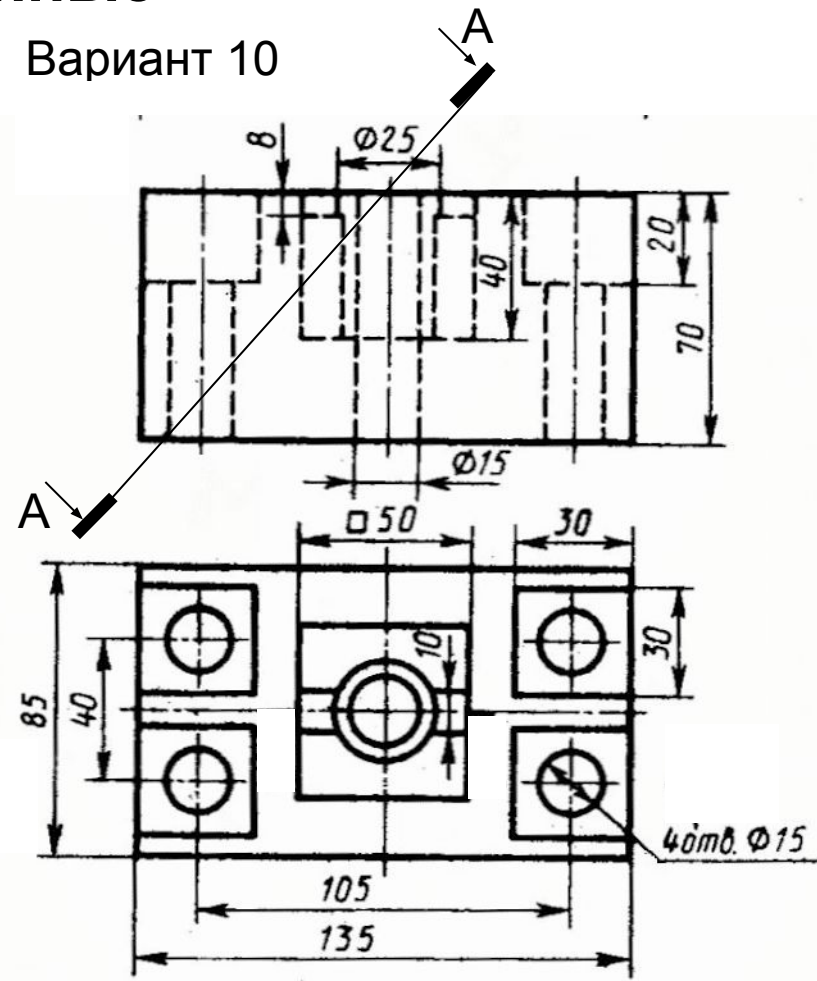
Изображения – виды, разрезы, сечения

Исходные данные

Вариант 9

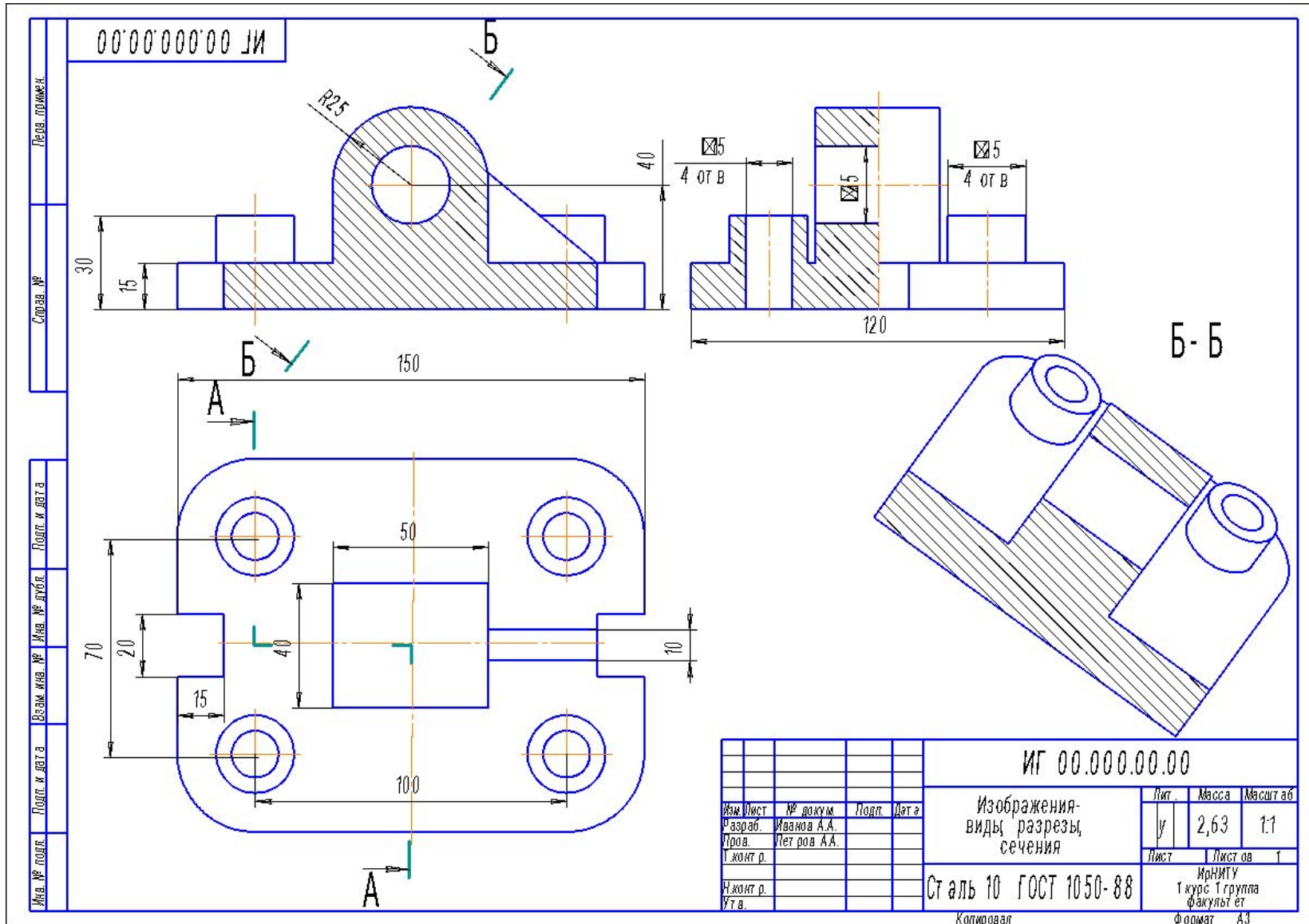


Вариант 10



Изображения – виды, разрезы, сечения

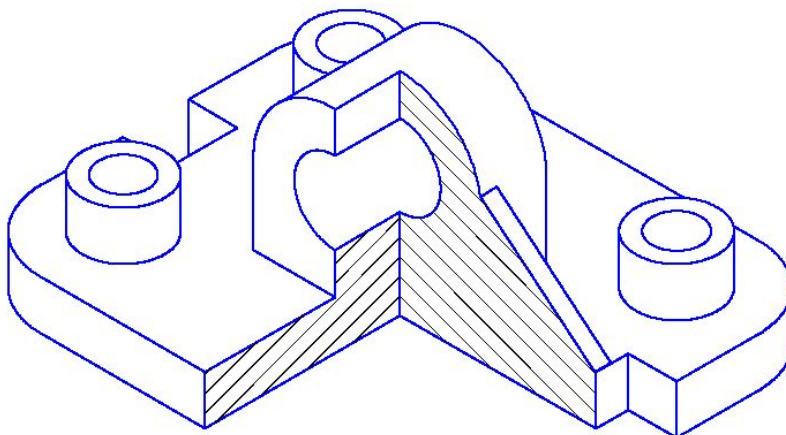
Пример выполнения



ИГ 00.000.00.00

Перв. пример.

Стр. №



Подп. и дата

Подп.

Инд. №

Инд. №

Инд. №

Инд. №

Инд. №

Инд. №

Инд. №

Инд. №

Инд. №

Инд. №

Инд. №

ИГ 00.000.00.00

Изображения-аксонометрия

Сталь 10 ГОСТ 1050-88

Лит.	Масса	Масшт аб
	1,96	1:1
Лист	Лист об	1

ИрНИТУ
1 курс, 1 группа
Факультет