

Кузова грузовых вагонов

Практическое занятие

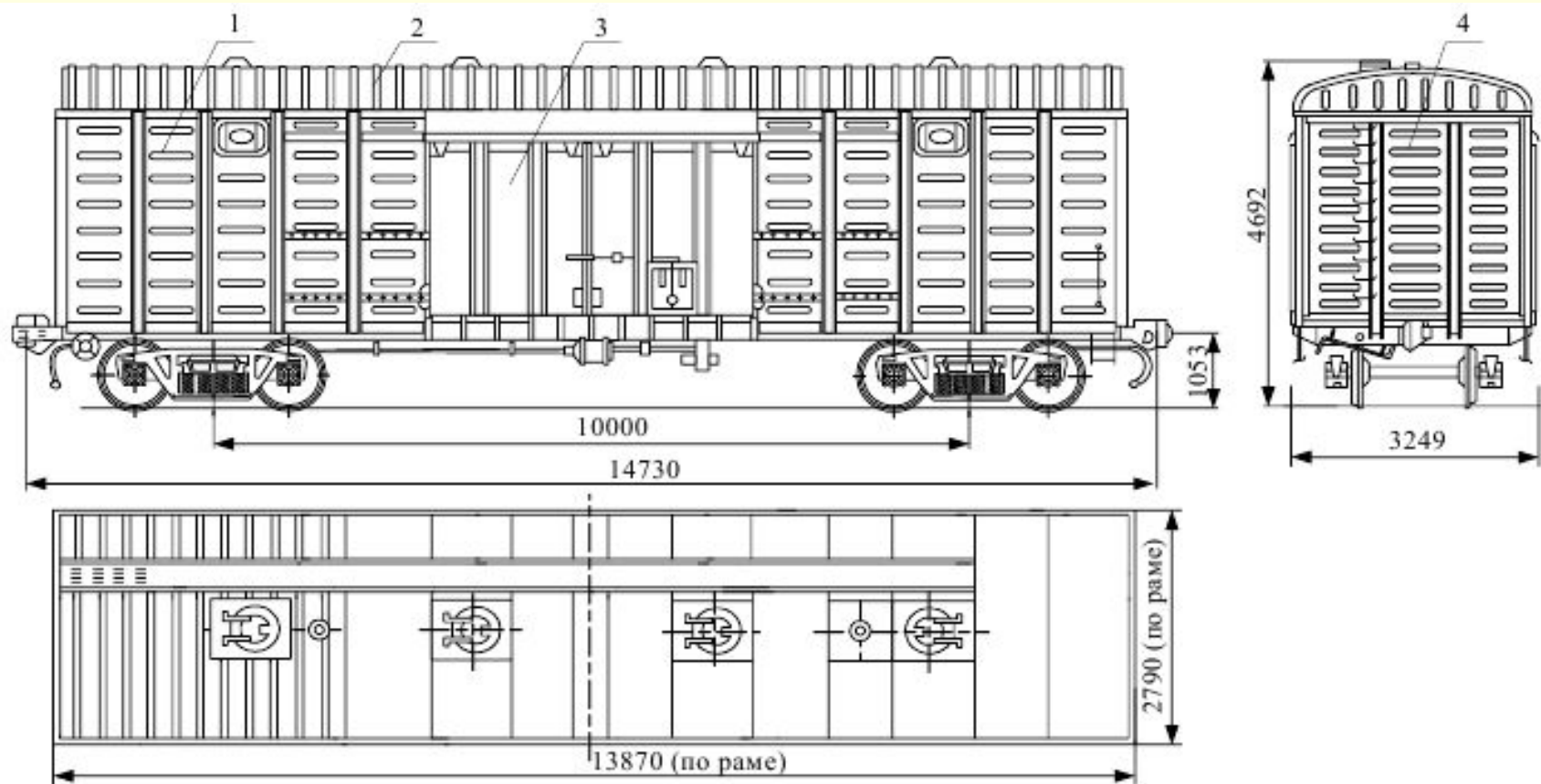
Вагон крытый цельнометаллический г.п. 68 т с уширенными дверными проемами (модель 11-217)







Универсальный крытый вагон модели 11-217 объемом 120 м. куб.



Универсальный крытый вагон модели 11-217 объемом 120 м. куб.

Техническая характеристика

Ширина колеи, мм	1520	
Грузоподъемность,	68	
Масса вагона (тара), т, не более	25	
Объем кузова, кб.м	120	
База, мм:		
вагона	10000; тележки	1850
Длина, мм:		
по осям сцепления автосцепок	14730	
по конечным балкам рамы	13870	
кузова внутри	13844	
Ширина, мм:		
максимальная.....	3249; кузова внутри	2764
Высота от уровня головок рельсов, мм:		
максимальная	4692	
до оси автосцепок	1040-1080	
до уровня пола	1286	
Высота кузова внутри (по боковой стене), мм	2737	
Размеры в свету, мм:		
дверного проема	3825x2343	
загрузочного люка в боковой стене	614x365	
загрузочного люка в крыше	400	
Коэффициент тары	0,363	
Удельный объем, кб.м/т	1,76	
Нагрузка от оси на рельсы, брутто, Кн (тс)	228(23,25)	
Нагрузка на 1 пог. м пути, брутто кН/м (тс/м)	61,5(6,28)	
Конструкционная скорость, км/ч	120	
Габарит по ГОСТ 9238-73	О-Т	
Выпускается по ТУ 24-5-365-77.		
Год начала производства - 1976. Год модернизации - 1980.		

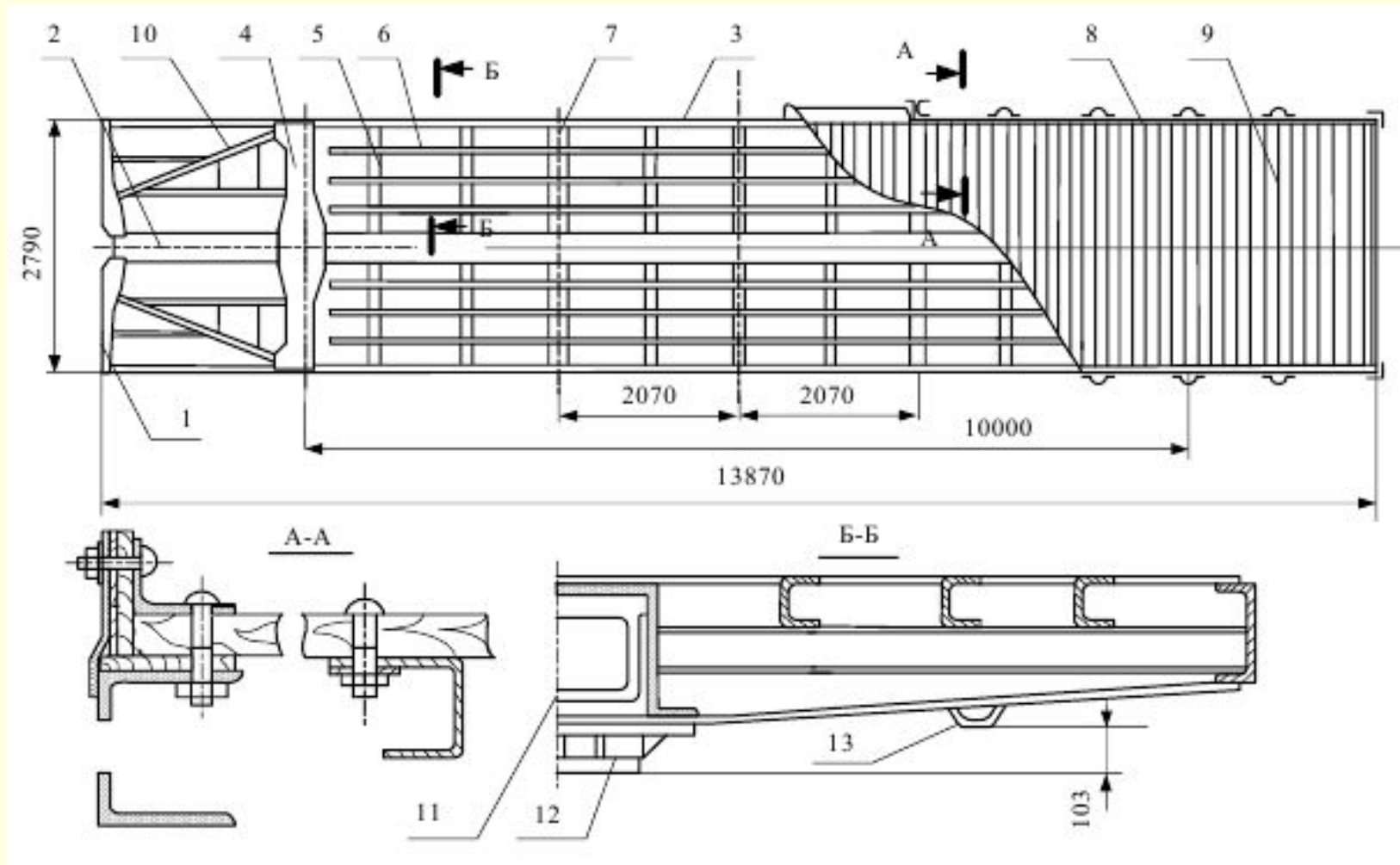
Универсальный крытый вагон модели 11-217 объемом 120 м. куб.

- Четырехосный крытый вагон грузоподъемностью 68 т с уширенными дверными проемами (модель 11-217) - универсальный, предназначен для перевозки штучных, тарно-штучных, пакетированных и насыпных грузов, требующих защиты от атмосферных осадков, а также ценных грузов.
- Вагон изготавливается в исполнении У по ГОСТ 15150—69.
- Вагон имеет сварную несущую металлоконструкцию кузова с металлической наружной обшивкой, типовые ходовые части, тормозное, автосцепное и другое оборудование.
- Все несущие элементы металлоконструкции вагона изготовлены из низколегированной стали 09Г2Д по ГОСТ 19281-73 и ГОСТ 19282-73.

Рама универсального крытого вагона

- **Рама вагона** - сварная, состоит из хребтовой балки 2, двух боковых 3, двух концевых 1, двух шкворневых 4, двух основных 7 и семи промежуточных 5 поперечных балок, четырех раскосов 10, шести продольных балок 6 для поддержания пола, одной балки для крепления тормозного цилиндра и двух подножек. Хребтовая балка 2 сварена из двух Z-образных профилей №31. В концевых ее частях установлены задние упоры автосцепки, объединенные с надпятниковой коробкой шкворневого узла, а также розетки, отлитые заодно целое с передними упорами автосцепки.
- Боковые балки 3 выполнены из швеллеров № 20. В зоне дверного проема к балкам 3 приварены пороги из специальных Z-образных профилей. Концевые балки 1 сварные П-образного сечения и выполнены из листов толщиной 6 мм.
- Розетки автосцепок с каждого конца вагона углублены относительно плоскости концевой балки на 180 мм, что увеличивает длину и объем кузова без изменения длины вагона по осям сцепления автосцепок.

Рама универсального крытого вагона



Рама универсального крытого вагона

- Для безопасной работы составителей поездов на концевой балке установлены поручни.
- Шкворневые балки 4 сварные коробчатого сечения. Каждая из них состоит из двух вертикальных толщиной 6 мм, верхнего (8 мм) и нижнего (10 мм) горизонтальных листов. В местах пересечения шкворневых балок с хребтовой установлены стальные надпятниковые коробки, связывающие вертикальные стенки хребтовой балки, а также усиливающие пятниковый узел рамы. К нижним листам шкворневых балок приклепаны пятники 12 и скользуны 13 и упорные планки для домкратов.
- Основные поперечные балки 7 сварные двутаврового сечения, выполненные из листов толщиной 6 мм.
- Для обеспечения равнопрочности конструкции рамы концевые, шкворневые и основные поперечные балки имеют переменную высоту по своей длине.

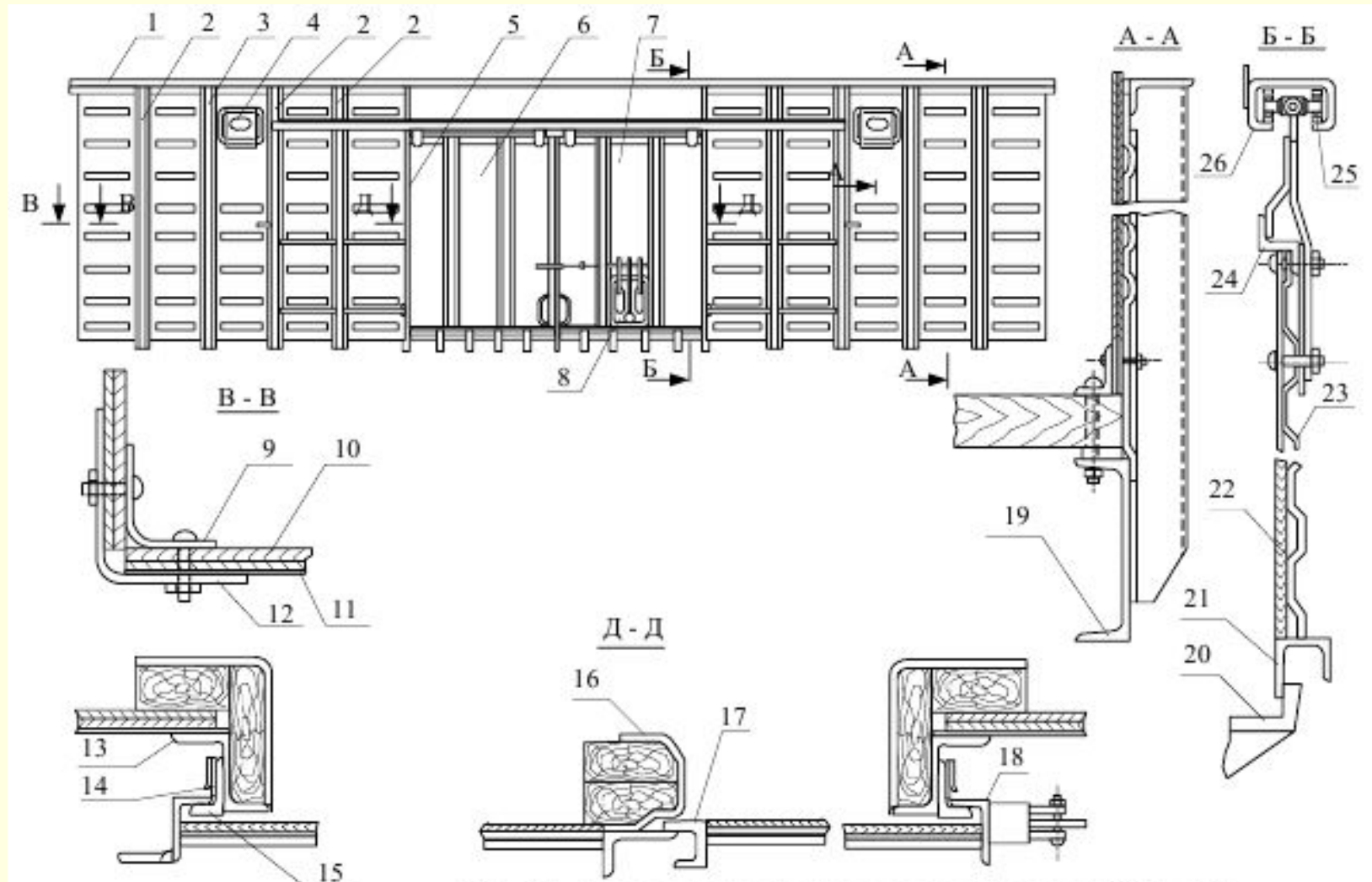
Рама универсального крытого вагона

- Раскосы 10 рамы изготовлены из швеллера № 14, а поперечные 5 и продольные 6 вспомогательные балки для поддержания пола - из гнутых швеллеров 100x80x5 мм.
- Для передвижения вагонов лебедкой на каждом конце боковых балок рамы приварены специальные скобы.
- На раму настлан пол 9 из досок толщиной 55 мм, соединенных в четверть. По периметру пол армирован уголком 8.
- В зоне дверного проема, где интенсивно работают автопогрузчики, деревянный настил пола покрыт металлическими листами толщиной 4 мм.

Универсальный крытый вагон модели 11-217 объемом 120 м. куб.

- **Боковая стена** безраскосной конструкции. Стена имеет каркас и обшивку: металлическую 11 наружную и деревянную 10 внутреннюю.
- Для загрузки и выгрузки вагона в средней части стены расположены самоуплотняющиеся двери 6 и 7 и два люка 4, снабженные вентиляционными решетками. Каркас стены включает обвязку 1, две шкворневые 3, шесть промежуточных 2 и две дверные 5 стойки.
- Верхняя обвязка 1 (разрез А—А) выполнена из уголка 90x56x8 мм, шкворневые и промежуточные стойки - из гнутого Ω -образного профиля толщиной 6 мм, а дверные стойки 13 (разрез Д—Д) - из Z-образного профиля размером 100x75x6,5 мм и направляющего уголка 15 размером 75x50x6 мм.
- Стена приварена к продольной боковой балке рамы 19 и к торцовым стенам - к угловым стойкам 12 (разрез В—В).

Универсальный крытый вагон модели 11-217 объемом 120 м. куб.



Универсальный крытый вагон модели 11-217 объемом 120 м. куб.

- Наружная обшивка 11 стен изготовлена из гофрированных листов толщиной 3 мм снизу и 2,5 мм сверху, а внутренняя 10 - из влагостойкой фанеры марки ФСФ толщиной 10 мм.
- Внутренняя обшивка прикреплена к каркасу болтами и обрамлена в стыках уголком 9. В каждом дверном проеме шириной 3825 мм установлено по две створки двери 6 и 7, на одной из которой в нижней части имеется обезгруживающий люк, 8.
- Механизм открывания этого люка заблокирован с механизмом открытия и закрытия створок дверей и исключает его случайное открытие.

Универсальный крытый вагон модели 11-217 объемом 120 м. куб.

- Герметизация и самоуплотнение створок дверей по стойкам обеспечиваются давлением сыпучего груза и резиновыми элементами 14, а между собой в створе - обвязкой 16 левой двери специальной конфигурации, в паз которой заходит обвязка 17 правой двери.
- Герметизация дверей снизу обеспечивается давлением груза и прижатием нижней обвязки 21 к порогу 20 дверного проема.
- Каждая из створок дверей 6 и 7 состоит из каркаса, обшитого снаружи металлическими листами 23 толщиной 1,4 мм, а изнутри — фанерой 22 толщиной 8 мм. Створки двери перемещаются по прикрепленному над дверным проемом рельсу 26 на роликах 25 с шариковыми подшипниками. Каркасы створок дверей состоят из верхней, нижней и боковой обвязок. Верхние обвязки 24 имеют Z-образный профиль, нижние 21 — П-образный, боковые крайние 18 — уголки.

Универсальный крытый вагон модели 11-217 объемом 120 м. куб.

- Для защиты правой створки двери от повреждений при резком открытии на второй от дверного проема стойке кузова установлен амортизатор, состоящий из корпуса 1, пружины 3, шайбы 4 и стержня 2.
- Крышки боковых люков с вентиляционной решеткой выполнены из штампованных стальных листов толщиной 2 мм и замков, обеспечивающих удержание крышек в закрытом положении. Замки открываются только изнутри вагона.

Универсальный крытый вагон модели 11-217 объемом 120 м. куб.

- Боковая стена кузова имеет 10 стоек, верхнюю обвязку и обшита металлическими листами с горизонтальными периодическими гофрами.
- Восемь стоек выполнены из гнутого омегаобразного профиля 82x80x50x6 мм, дверные – из прокатного зета № 10 и приваренного к нему угольника 75x50x6 мм, служащего притвором двери. Верхняя обвязка - из уголка 100x63x3 мм.
- Толщина листовой обшивки в нижней части стен (до высоты 1289 мм от уровня пола) - 3 мм, в верхней части - 2,5 мм.

Универсальный крытый вагон модели 11-217 объемом 120 м. куб.

- Торцовая стена состоит из двух средних стоек гнутого омегаобразного профиля (110x135x55x6 мм) угловых стоек (гнутой профиль 80x80x5 мм), верхней обвязки (гнутой швеллер 160x60x6 мм) и обшивки с периодическими гофрами такой же, как на боковой стене.
- Боковые и торцовые стены внутри обшиваются водостойкой фанерой толщиной 10 мм.

Универсальный крытый вагон модели 11-217 объемом 120 м. куб.

- Двери имеют сварной, металлический каркас, обшитый снаружи гофрированным листом, а внутри - водостойкой фанерой. Специальный люк внизу одной из створок дверей служит для освобождения ее от распирающего действия зерна перед открытием.
- Двери имеют средний замковый стык и механизм запираения, которые обеспечивают уплотнение, достаточное для перевозки зерна без применения съемных хлебных щитов.
- В случае необходимости предусмотрена возможность постановки хлебных щитов.
- Двери оборудованы амортизирующими упорами и фиксаторами открытого положения.

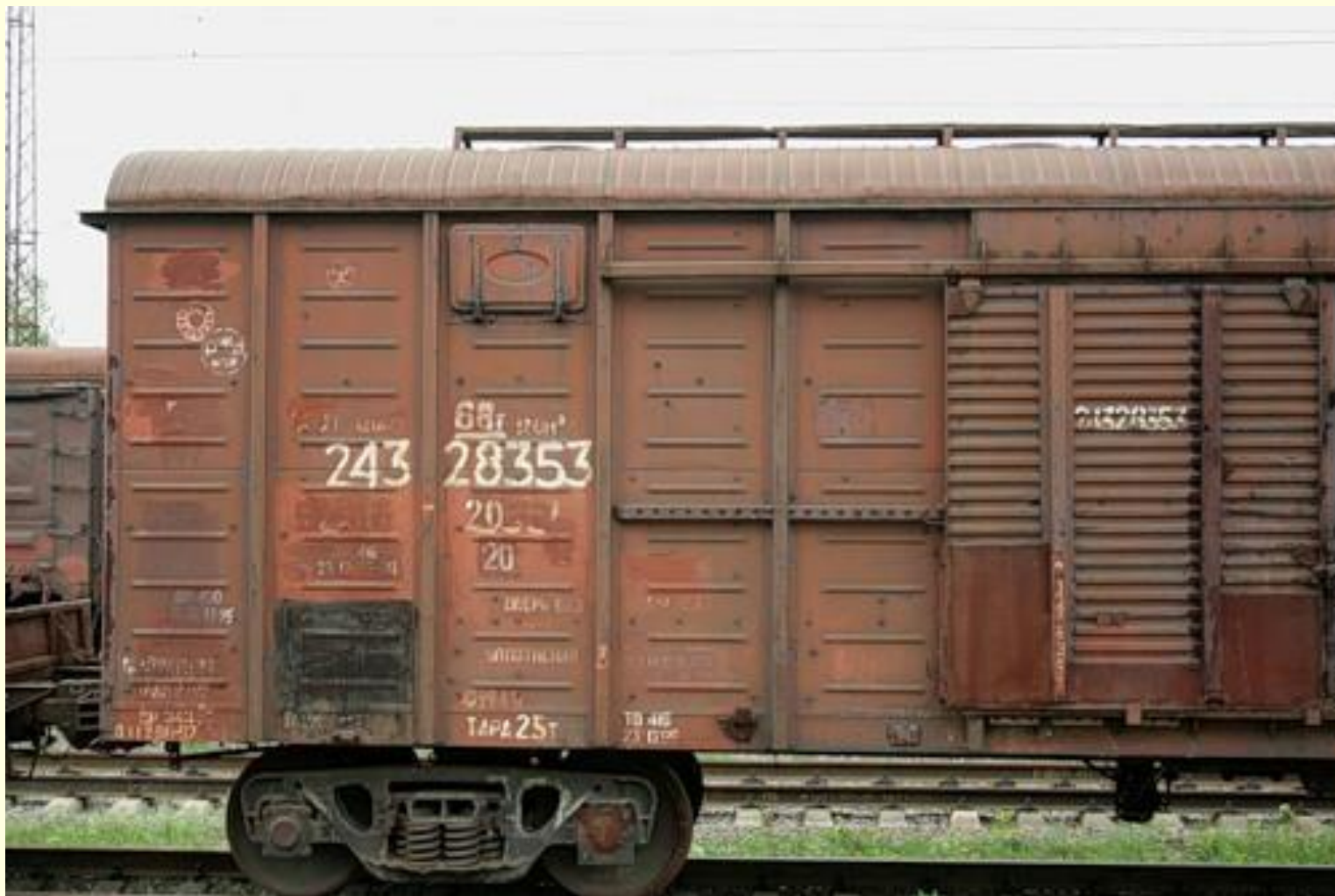
Универсальный крытый вагон модели 11-217 объемом 120 м. куб.

- Крыша - цельносварная, несущая, состоит из 16 дуг из гнутых корытообразных профилей (60x50x3 мм) и продольных стрингеров из гнутых уголков (40x40x2 мм), покрытых сверху листом обшивки с гофрами в поперечном направлении из стали повышенной коррозионной стойкости 10ХНДП.
- Толщина листа обшивки крыши 1,5 мм. По торцам крыши находятся металлические фрамуги. Нижней обвязкой крыши служат угольники, которыми она при- помощи заклепок соединяется с промежуточными элементами. Последние при установке крыши привариваются к обвязкам боковых и торцовых стен.
- Изнутри крыша обшивается водостойкой фанерой или древесноволокнистой плитой.
- В крыше размещены четыре круглых загрузочных люка с крышками, для доступа к ним имеются торцовая лестница и помост.
- Для установки труб печей отопления, в случае перевозок людей, в крыше предусмотрены две типовые печные разделки по ГОСТ 8225-67.

Универсальный крытый вагон модели 11-217 объемом 120 м. куб.

- Вагон внутри имеет несъемное настенное оборудование, позволяющее приспособить его для перевозки людей.
- Загрузка вагона производится через боковые двери и люки в боковых стенах и крыше.
- При погрузке через двери могут применяться автопогрузчики с нагрузкой от колеса на пол до 21,6 кН (2200 кгс).
- На вагоне установлены типовые автосцепки СА-3 с поглощающими аппаратами типа Ш-2-8, подножки и поручни для составителей, а также скобы для сигнальных фонарей.

Универсальный крытый вагон модели 11-217 объемом 120 м. куб.

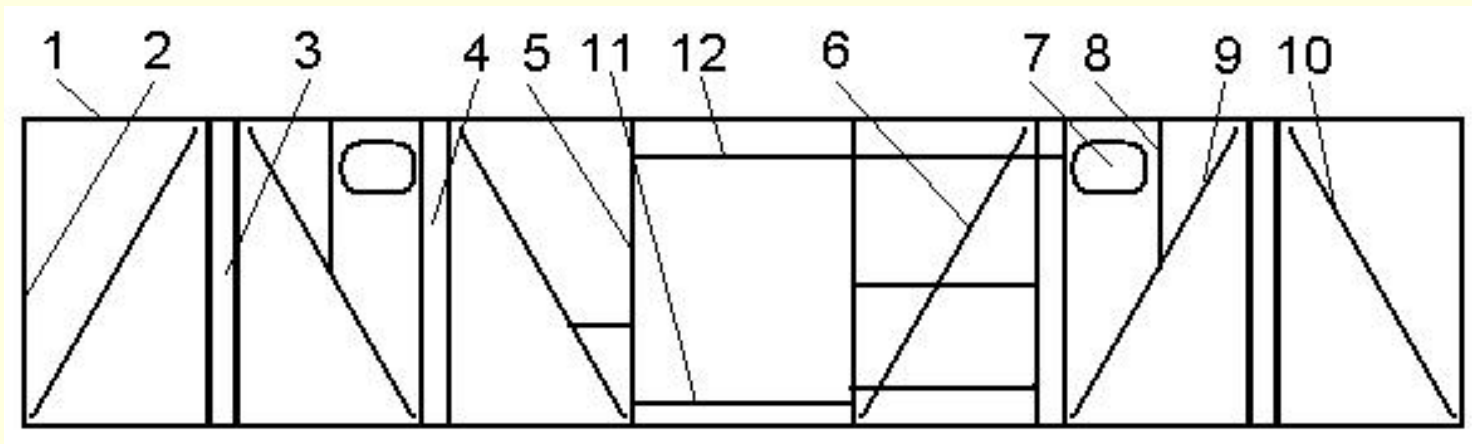




Внутри кузов крытого вагона обшит фанерой для защиты груза от конденсата на металлической обшивке при перепаде температуры.

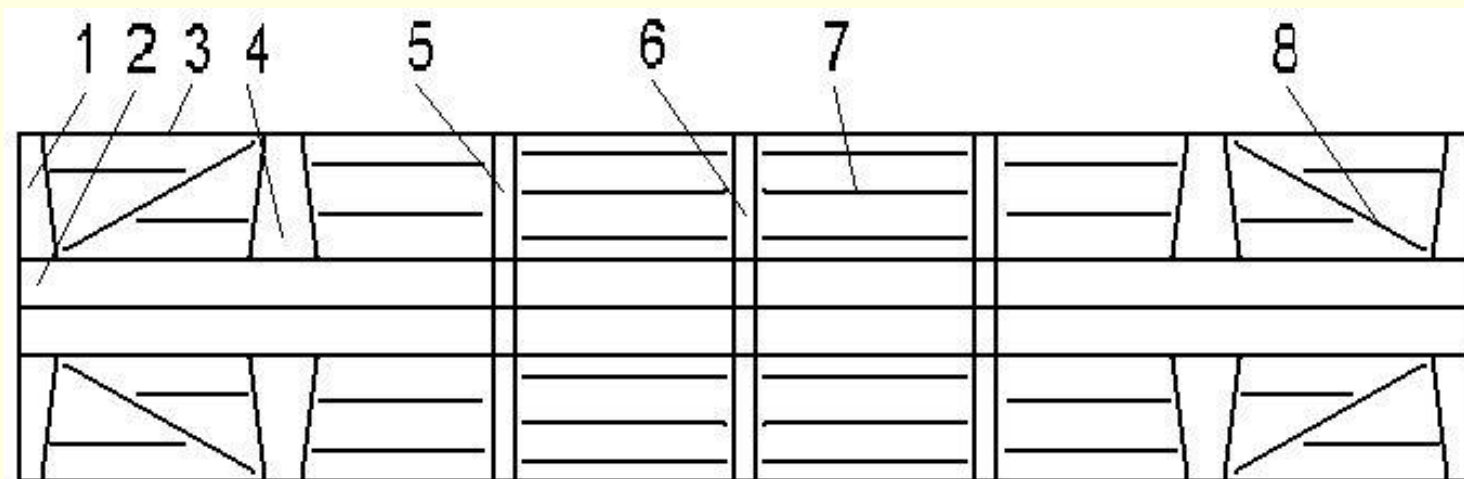


Ферма боковой стены



1-верхняя обвязка, 2-угловая стойка, 3-шкворневая стойка, 4- промежуточная стойка, 5- дверная стойка, 6-дверной раскос, 7-боковой люк, 8-угольник люкового проема, 9-шкворневой раскос, 10-концевой раскос, 11-порог, 12-дверной рельс

Рама крытого вагона

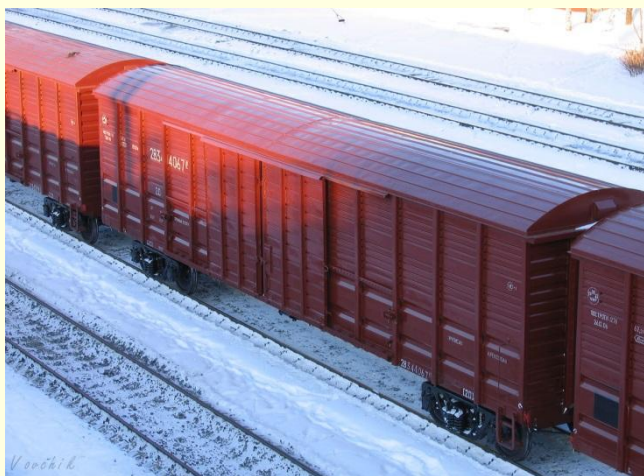


1-концевая балка, 2-хребтовая балка, 3-боковая балка,
4-шкворневая балка, 5-промежуточная балка, 6-средняя балка,
7-продольные вспомогательные балки, 8-раскос.

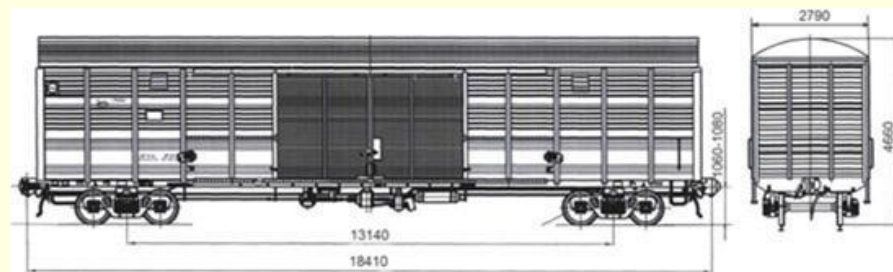
Крытый вагон с тормозной площадкой



Крытый вагон 11-1807



Цельнометаллический 4-осный крытый вагон с уширенным дверным проемом для железнодорожных грузоперевозок штучных, тарно-штучных и пакетированных грузов широкой номенклатуры, требующих защиты от атмосферных осадков.



Крытые вагоны модели 11 280



Вагон крытый модели 11-280 предназначен для транспортировки тарно-штучных, пакетированных и некоторых видов сыпучих грузов, требующих защиты от атмосферных осадков. Крыша вагона съемная, это облегчает ремонт вагона при ее замене. Изготовление люков в крыше вагона осуществляется по требованию заказчика.

ЦМГВ - ЦЕЛЬНОМЕТАЛЛИЧЕСКИЙ ВАГОН, 250 КУБ (МОДЕЛЬ 11-К651)



Вагон - ЦМГВ предназначен для перевозки любых грузов. Большой кузов вагона, обеспечил большой вес самого вагона (тара вагона 42 тн), при этом грузоподъемность вагона была ограничена 42-50 тн. Таким образом, ЦМГВ - удобен для отправки объемных грузов, и сравнительно небольшого веса. К примеру, вагон годен для перевозки стеклотары (банки, бутылки), **теплоизоляции**, автомобилей, автомобильных шин, и прочих штучных грузов. Вагон имеет торцевую дверь, и четыре боковых двери, что позволяет с легкостью производить погрузку и выгрузку любого груза.

Крытый вагон модели 11-1709

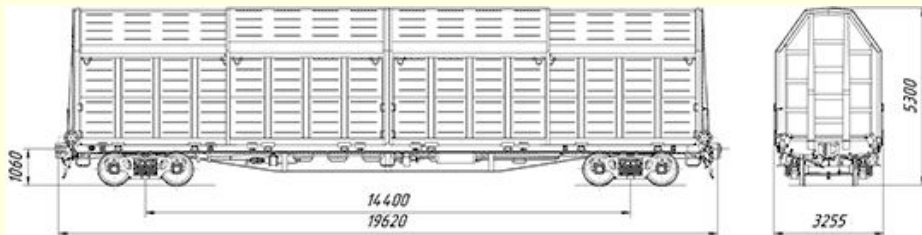


Предназначены для перевозки упакованных легковесных грузов, требующих защиты от атмосферных осадков.

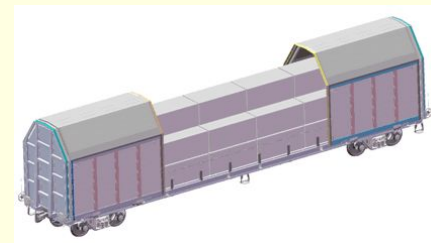
4-осный крытый вагон для легковых автомобилей, модель 11-835 («Сетка»)



Крытый вагон модель 11-965



Вагон предназначен для перевозки бумаги в рулонах, пакетированных легковесных пиломатериалов, штабельных, штучных, тарно-штучных, грузов на поддонах и других грузов, требующих защиты от атмосферных осадков.



Вагон платформа для перевозки стали в рулонах модель 13-975



Вагон предназначен для перевозки стального листового проката в рулонах диаметром от 950 до 2050 мм, с шириной полосы от 900 до 1800 мм и массой рулона от 5 до 24 т, требующего защиты от атмосферных осадков.

Для защиты груза от атмосферных осадков вагон имеет кузов, представляющий собой четыре сдвижные цельнометаллические секции с возможностью перемещения одна в другую попарно, и две неподвижные торцевые стены, закрепленные в консольных частях рамы вагона;
Вагоны-платформы с раздвижным кузовом обеспечивают сохранность груза, позволяют существенно сократить время и трудозатраты погрузочно-разгрузочных работ.

Специализированный крытый вагон-хоппер для цемента модели 11-715

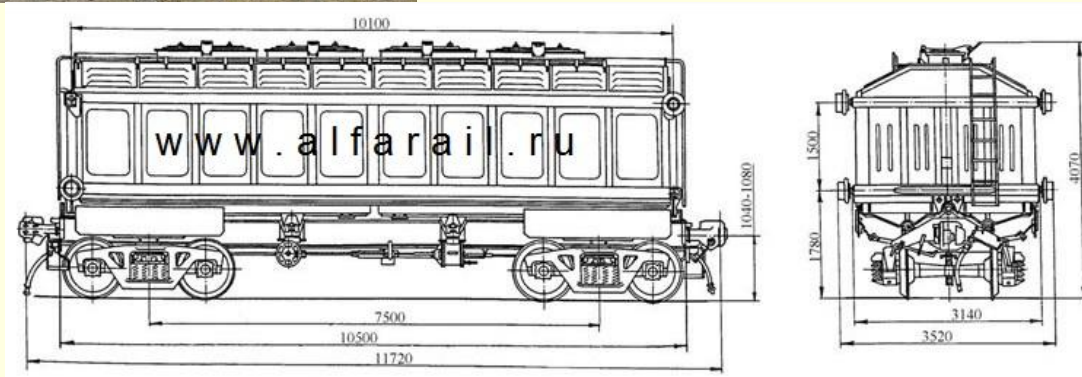


Вагон бункерного типа, служит для бестарной перевозки цемента к местам массового потребления, где имеются приемные устройства, расположенные между рельсами.

Крытый вагон-хоппер для перевозки зерна модели 19-9871



Модель 10-4022- 4-осный вагон с поднимающимся кузовом для апатита.



Вагон модели 11-9962



Крытый вагон Новозыбковского машиностроительного завода имеет ряд отличительных особенностей :

- Тормозная система с безрезьбовым соединением трубопроводов и арматуры и отдельным торможением (установлен отдельный тормозной цилиндр на каждую тележку).

- База крытого вагона меньше, чем у известных аналогов, что повышает общую жесткость и усталостную прочность рамы, а также устойчивость вагона при прохождении кривых участков пути. При этом требуемый полезный объем обеспечивается увеличенной (в пределах допустимости) шириной вагона. Кроме того, за счёт оптимизации базы вагона (12625 мм) установлена возможность автоматического сцепления вагона в кривых малого радиуса без дополнительного применения отклоняющих устройств автосцепки.
- Для обеспечения полного слива воды (без застойных зон), образующихся в результате атмосферных осадков, крыша вагона имеет обшивку с поперечным расположением листов с зигами, что помимо прочего позволяет также повисить ее жесткость и прочность.

Крытый вагон мод. 11-7045



Вагон предназначен для транспортировки по сети железных дорог Украины, стран СНГ и Балтии штучных, тарно-штучных и пакетированных грузов, требующих защиты от атмосферных осадков, а также автомобилей в один ярус.

Универсальный крытый вагон



Нормальный товарный вагон



Теплу́шка — вагон, созданный на основе крытого товарного вагона и предназначенный для перевозки людей и животных. Название появилось в 1870-х годах как сокращение от «утеплённый вагон» и часто используется до сих пор. Созданный в 1875 г.

Нормальный товарный вагон (НТВ) как основной тип вагона на российских железных дорогах предполагал конструктивную возможность его быстрого переоборудования для массовой перевозки людей в случае крайней надобности (то есть прежде всего для переброски войск). Для этого вагон оборудовался 2-х или 3-ярусными нарами, утеплялся снаружи слоем войлока, пол делался двухслойным, с заполнением промежутка опилками. В загрузочные бортовые люки вставлялись рамы со стеклами, утеплялись двери, в центре ставилась печка-«буржуйка».

Печка типа «буржуйка»



Вагон крытый двухосный модель 657-582 с тормозной площадкой



Построен в конце 1920-х гг.

В

Двухосный крытый вагон с деревянным кузовом с тормозной площадкой (1929 г.)

