

Бытовые электропотребители

ВЫПОЛНИЛ СТУДЕНТ

ГРУППЫ Т-351

КАРПОВИЧ АЛЕКСЕЙ

Бытовые электропотребители



К бытовым электропотребителям относятся такие приборы как: электроплиты, кондиционеры, стиральные машины, холодильники, СВЧ печи (микроволновки) и прочие приборы, используемые в быту и потребляющие электрическую энергию.

Сводная таблица потребляемой мощности

Наименование	Мощность, Вт	Наименование	Мощность, Вт
Электрическая печь	17 200	Кондиционер	5000
Сушильная машина	3400	Посудомоечная машина	1800
Фен	1550	Обогреватель	1500
Кофеварка	1500	Микроволновка	1500
Тостер	1200	Утюг	1100
Пылесос	650	Телевизор	350
Холодильник	200	Монитор	150
Лампа накаливания	120-60	Ноутбук	80-50
Роутер Wi-Fi	7	Зарядка телефона	7

$$P_{\text{экв}} = P_1 + P_2 + P_3 \dots + P_n$$

Сечения проводов (медных)

Сечение, мм ²	Ток, А	Мощность, кВт	Сечение, мм ²	Ток, А	Мощность, кВт
0,5	11	2,4	4	41	9
0,75	15	3,3	5	50	11
1	17	3,7	10	80	17
1,5	23	5	15	100	17
2	26	5,7	25	140	30
2,5	30	6,6	35	170	37

Короткое замыкание и перегрузка



Короткое замыкание – это электрическое соединение разных фаз или потенциалов электроустановки между собой или с землей, не предусмотренное в нормальном режиме работы, при котором в проводниках, в месте контакта, резко возрастает сила тока.

Перегрузка электросети – это аварийный режим работы сети, при котором увеличивается напряжение и ток сети из-за подключённой нагрузки, на которую не рассчитана проводка, либо суммарная мощность электропотребителей превышает допустимые значения.

Все эти режимы работы сети приводят к перебоям в работе электросети, а также пожарам.

Источники бесперебойного питания



Источник бесперебойного питания (ИБП) – это устройство, предназначенное для обеспечения бесперебойной работы электропотребителей, подключённых через него, во время кратковременного отключения электричества сети, также избавляют от помех в сети. ИБП также используются как резервный источник питания.

Наиболее широко распространены конструкции в качестве отдельного устройства, включающего в себя аккумулятор и преобразователь постоянного тока в переменный. В настоящее время мощность ИБП находится в диапазоне 100 Вт ... 1000 кВт (и более), возможны различные величины выходных напряжений.

Автоматический выключатель



Автоматические выключатели – это устройства, которые предназначены для защитного отключения цепей постоянного и переменного тока в случаях короткого замыкания, токовой перегрузки, снижения напряжения или его исчезновения. В отличие от плавких предохранителей автоматические выключатели имеют более точный ток отключения, могут многократно использоваться.

Устройства защитного отключения



Устройство защитного отключения – это устройство, срабатывающее, если в сети, к которой оно подключено, появляется ток утечки.

При возникновении тока утечки пострадать в первую очередь может человек, если прикоснется к поврежденному оборудованию. Кроме того при появлении тока утечки в электропроводке изоляция будет греться, что может привести к пожару.

Поэтому УЗО устанавливают для защиты от поражения человека электрическим током, а также от повреждений электропроводки в виде утечек которые могут привести к пожару.

Дифференцированный автоматический выключатель



Дифференцированный автоматический выключатель – это устройство, совмещающее в себе и автоматический выключатель и УЗО. То есть дифференциальный автомат способен защитить проводку и от коротких замыканий, и от перегрузок, а также от возникновения утечек.

Реле контроля напряжения



Реле контроля напряжения – это устройство, которое контролирует опасное напряжение, завышенное или заниженное, тем самым, защищая подключенные к сети электропотребители.
Минимальный порог срабатывания 160-210 В.
Максимальный порог срабатывания 230 – 280 В.

Устройства подсчёта электроэнергии

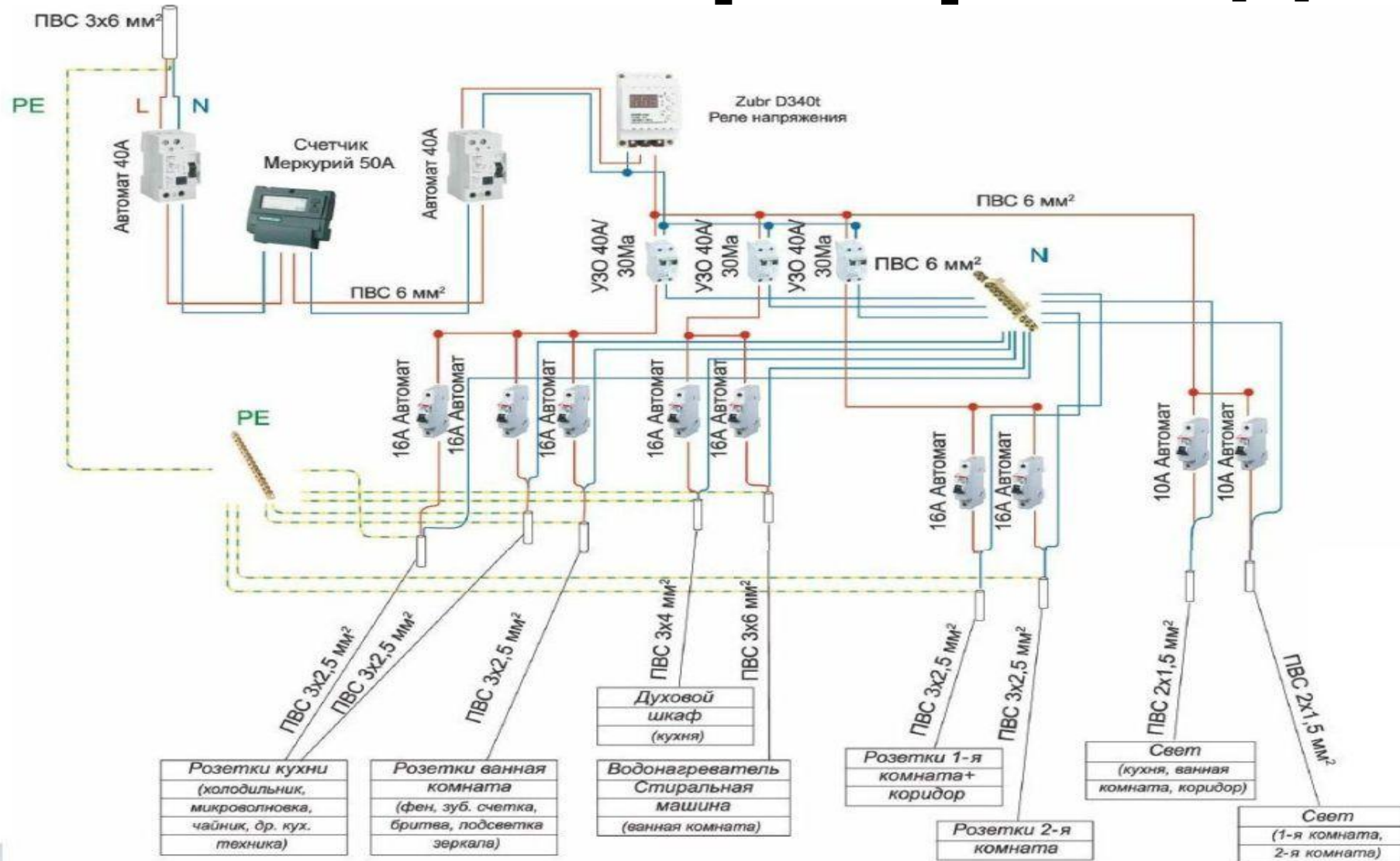
Цифровой счётчик



Аналоговый (дисковый) счётчик



Схема электропроводки



Типы проводки



Скрытый тип проводки



Открытый тип проводки

Спасибо за внимание!