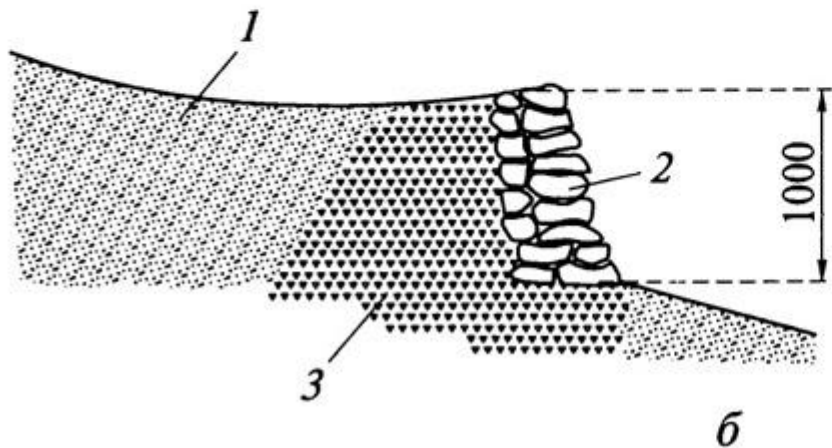
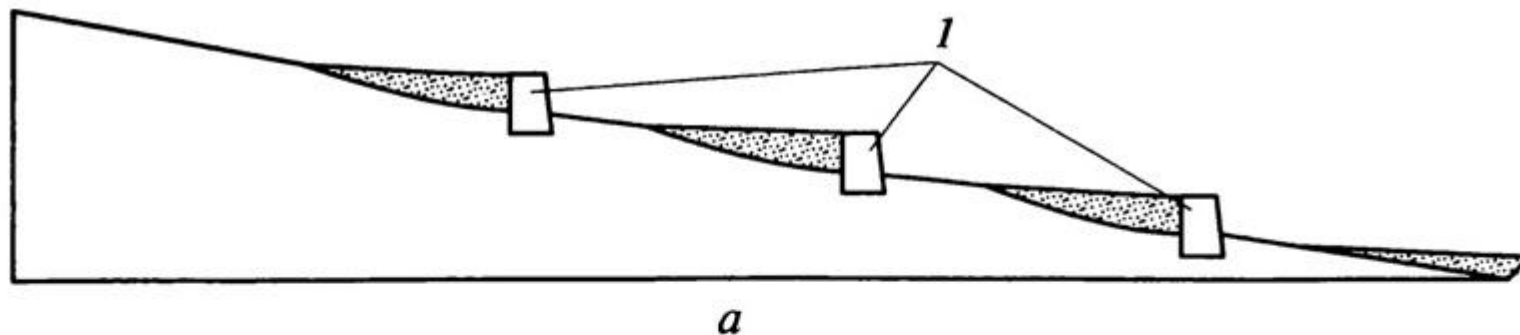
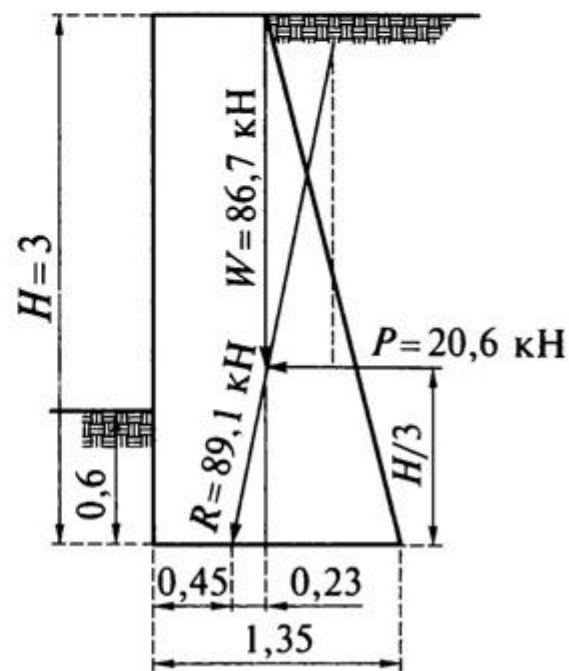
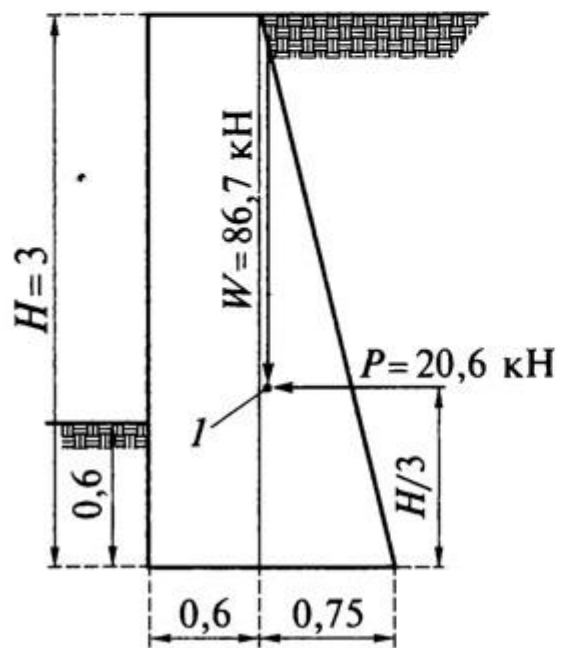
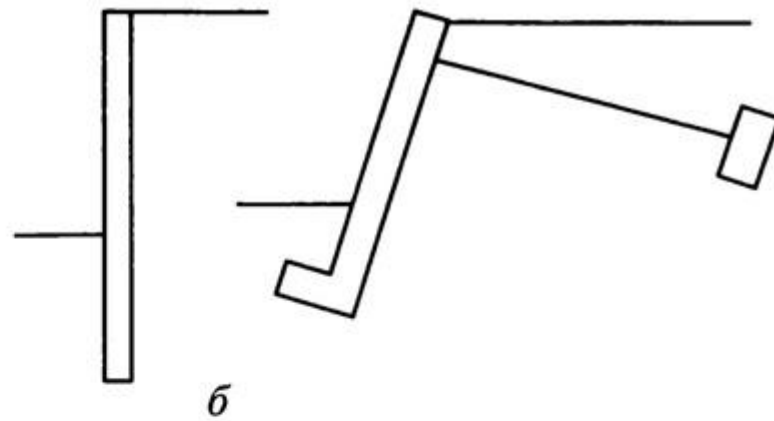
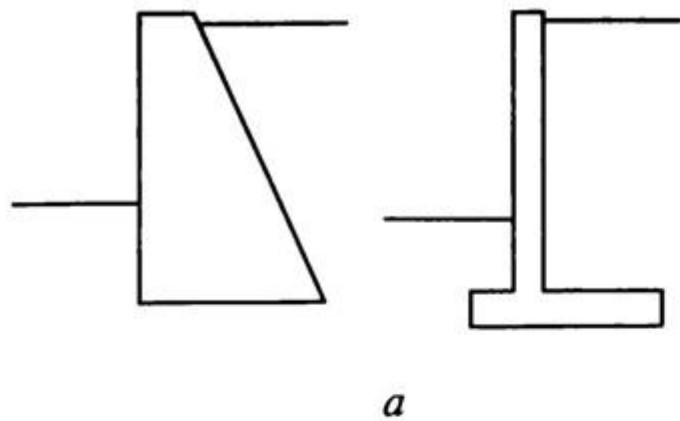


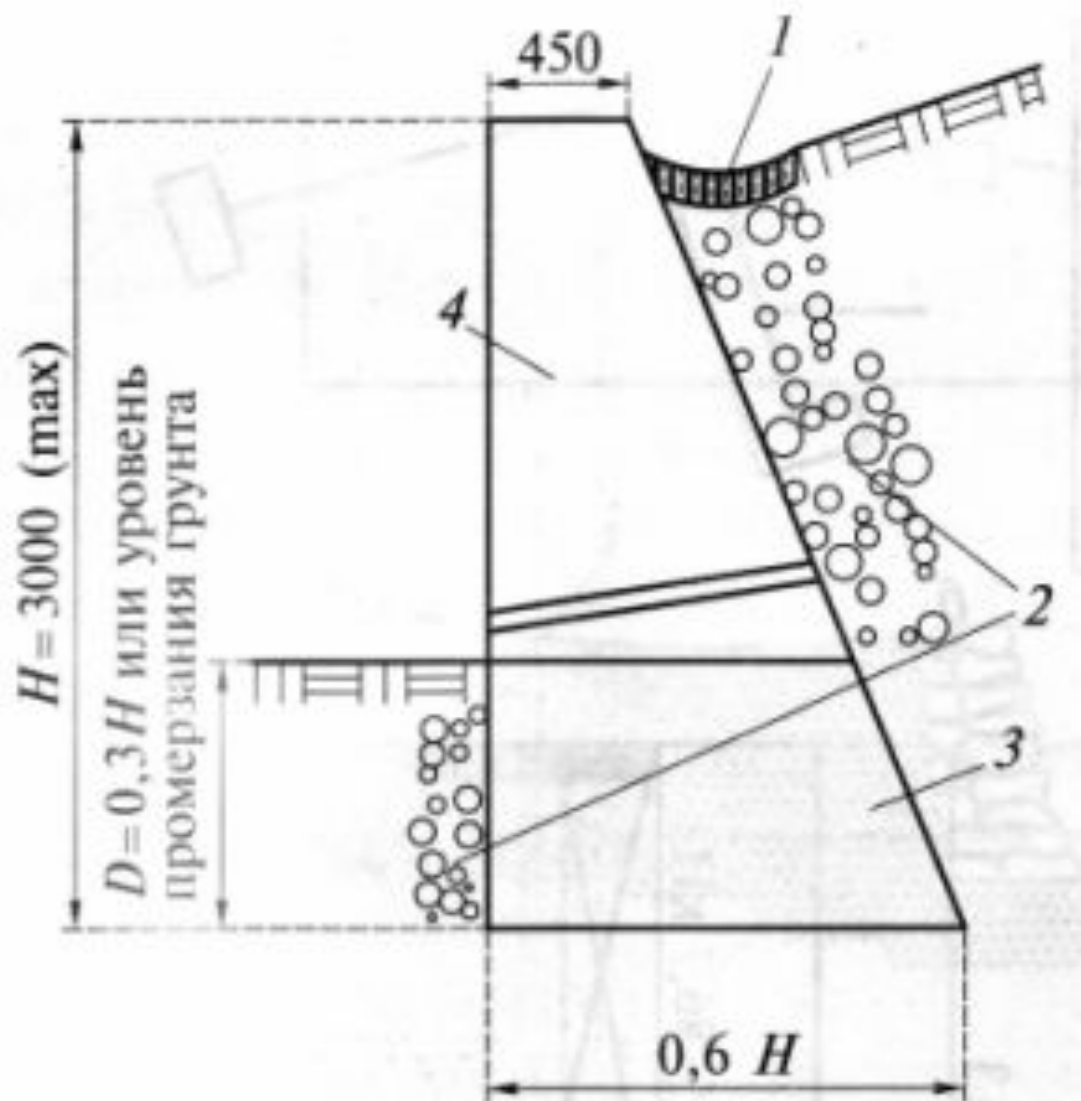
# Элементы ландшафта

# Рельеф. Подпорные стены

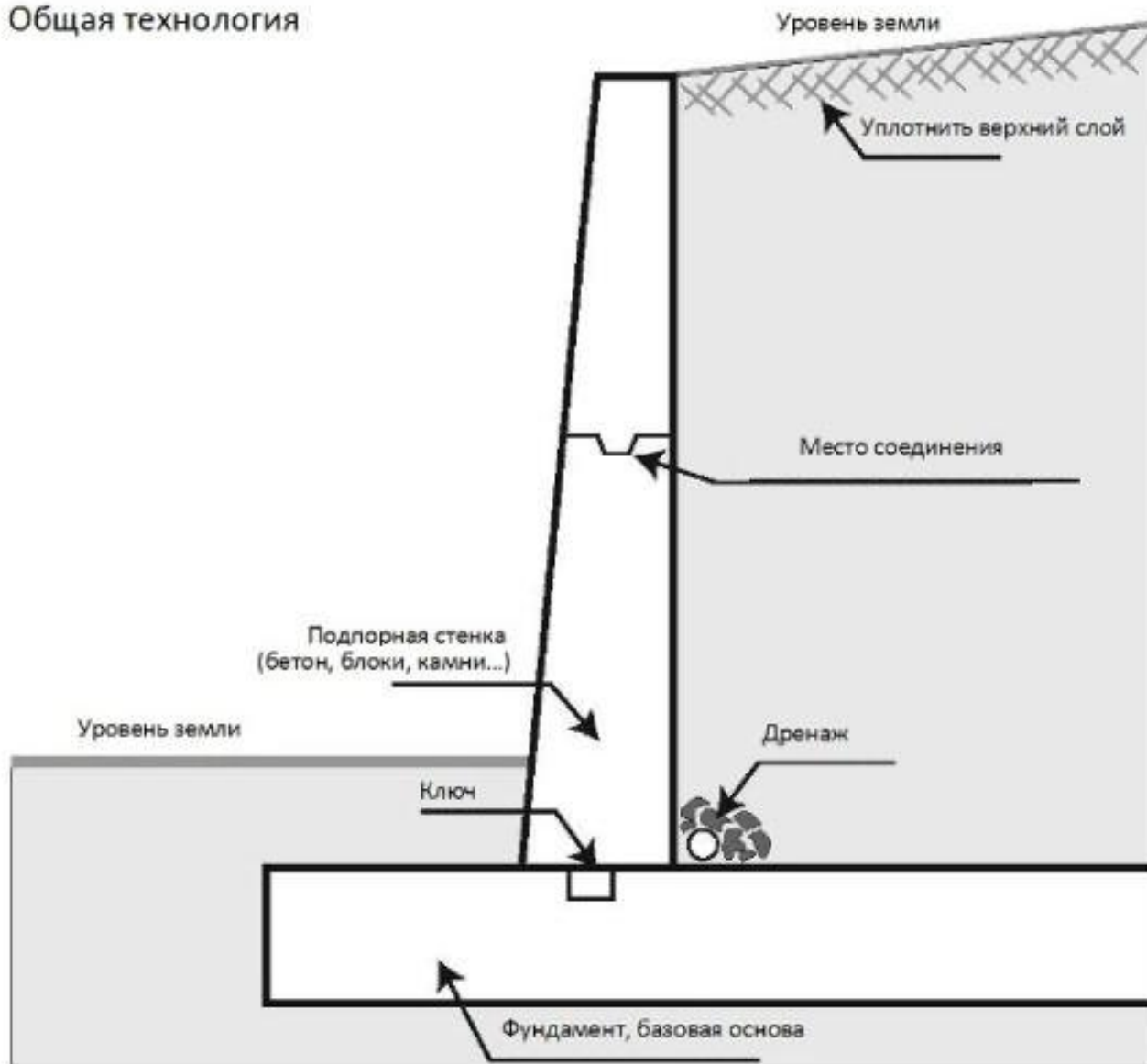


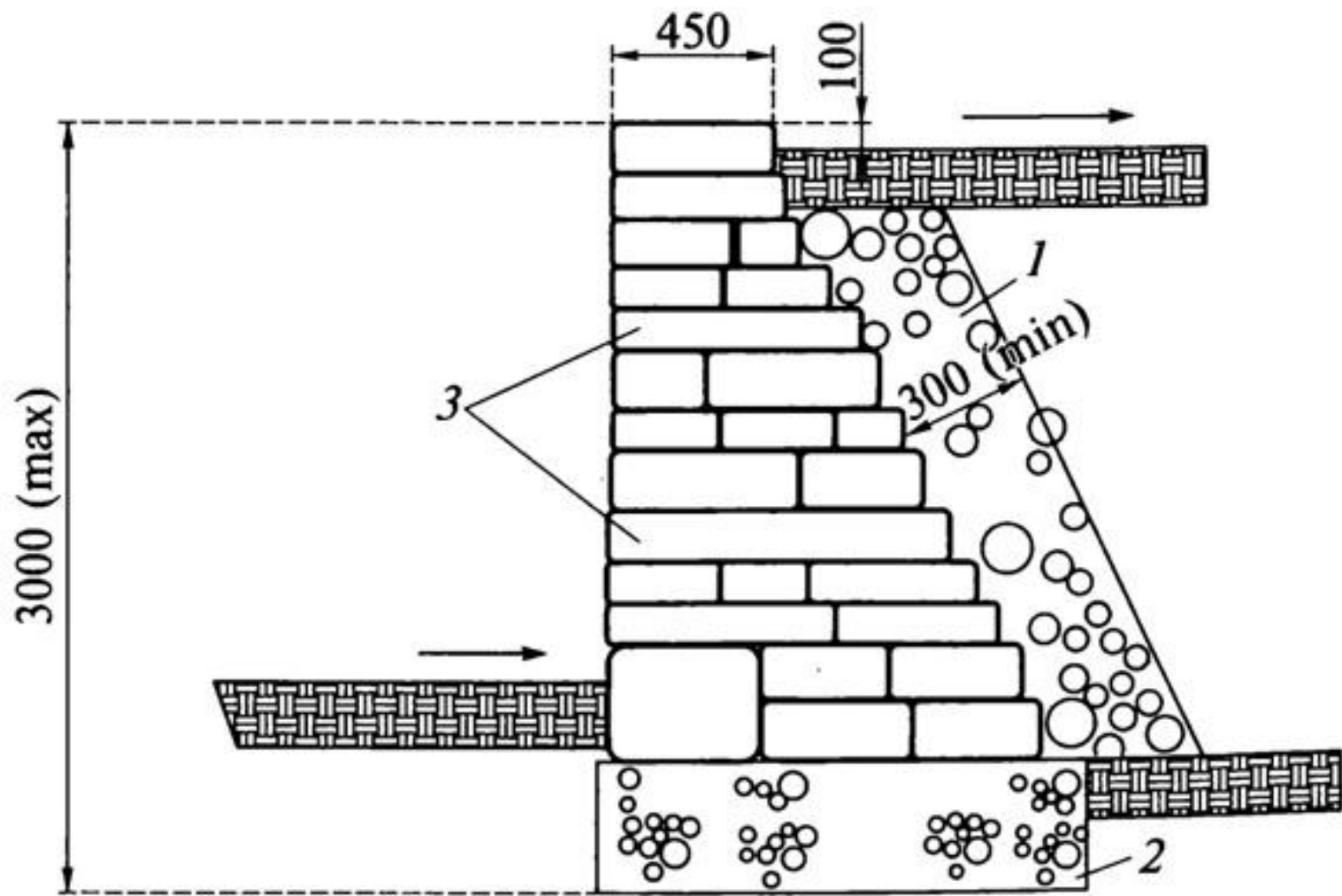






# Общая технология





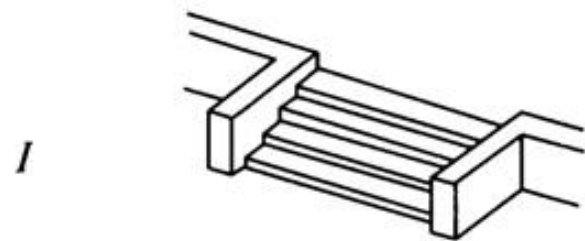




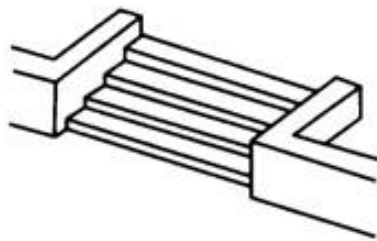


# Рельеф. Лестницы

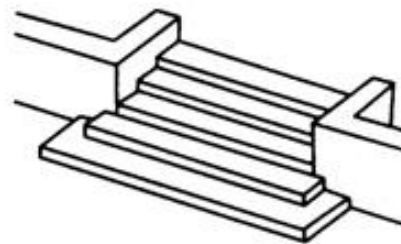




*a*



*б*



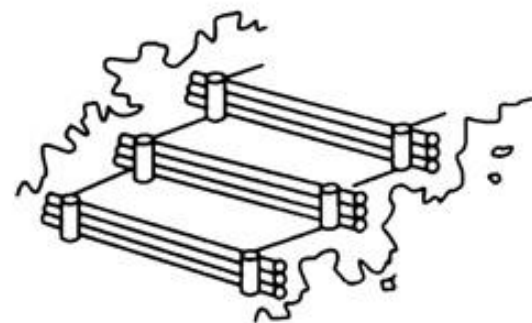
*в*



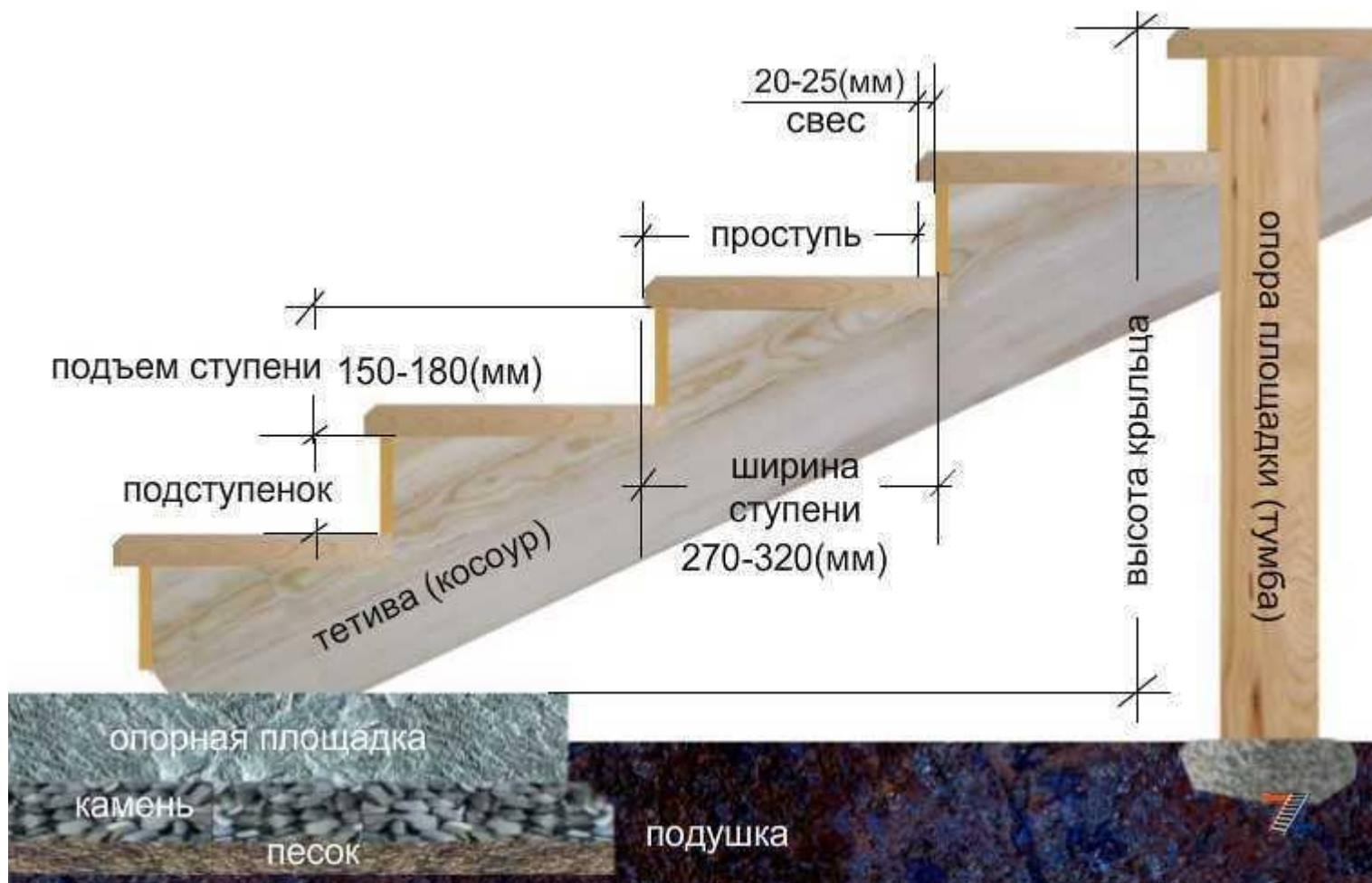
*a*

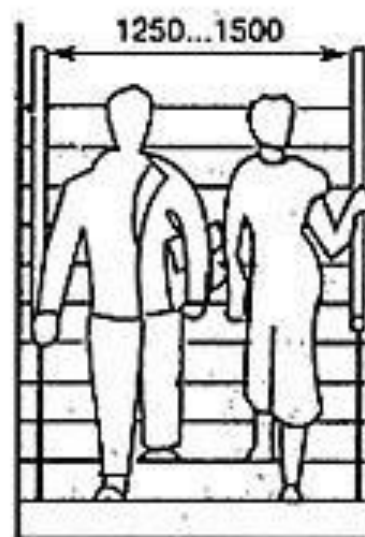


*б*



*в*



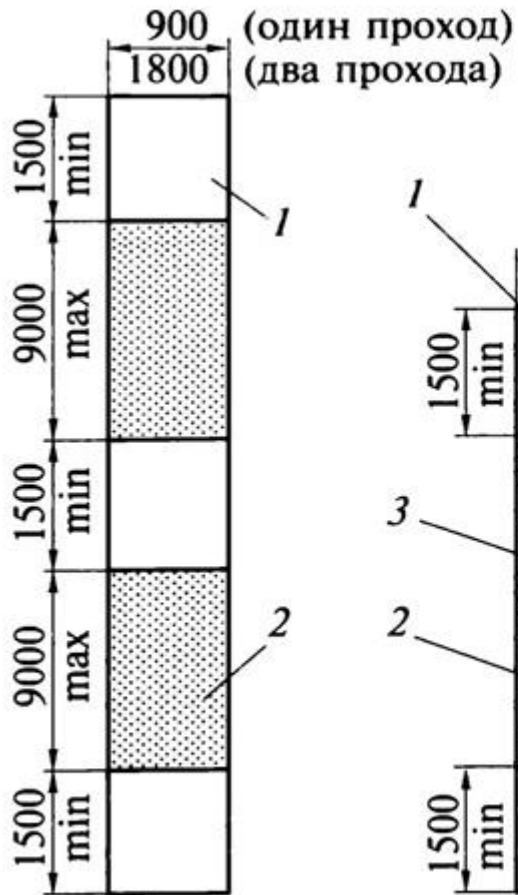


[drev-massiv.ru](http://drev-massiv.ru)

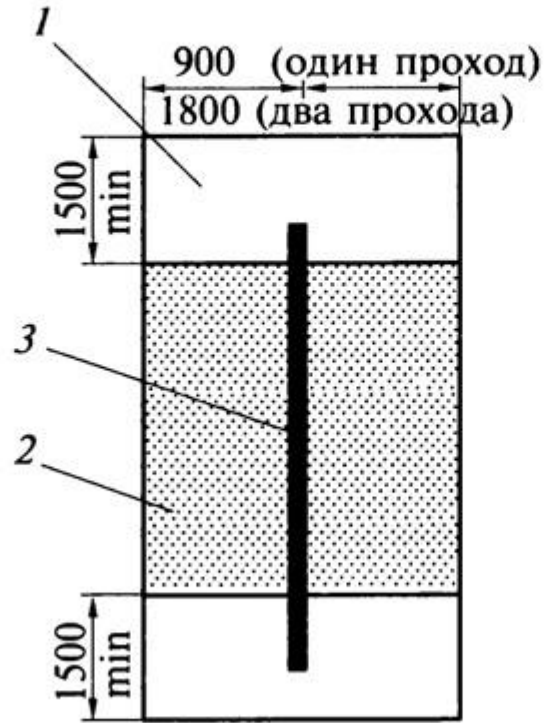
$$2h+b = 0,58 \dots 0,65 \text{ м}$$

Критичные ступени 21x21см при  
крутизне склона 1:1 (45 градусов)

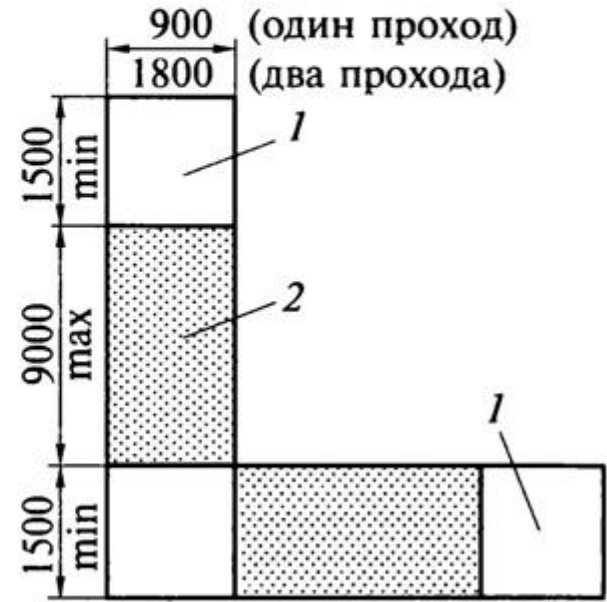
# Пандусы



*a*



*б*



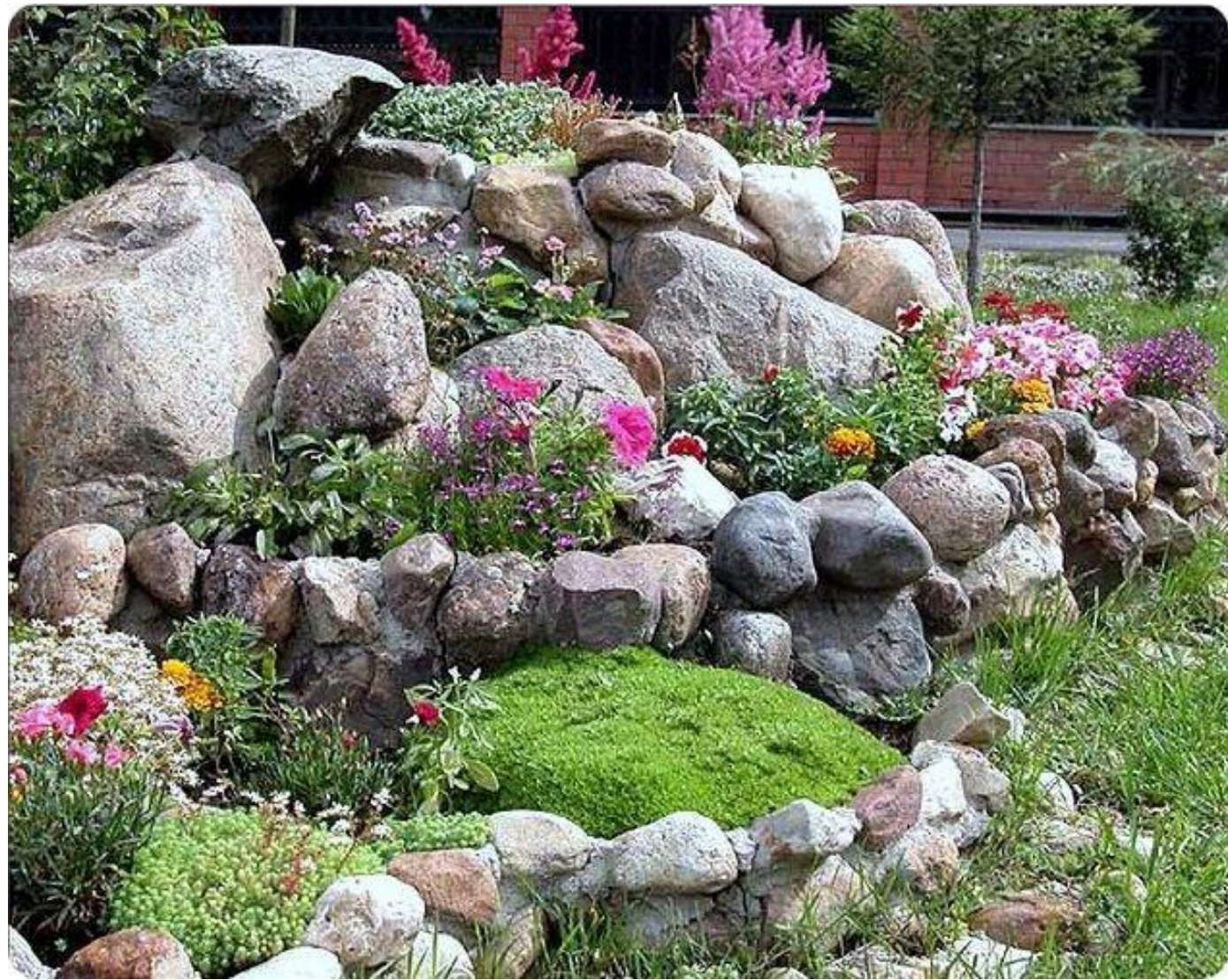
*в*

# Камень в ландшафте

- Декоративные одиночные камни
- Альпинарии и рокарии
- Сухие ручьи
- Как замена мульчи

Фракции...











# МАФ

- вспомогательные архитектурные сооружения, оборудование и художественно-декоративные элементы сада (парка), обладающие простыми функциями.

- МАФ, организующие рельеф и оформляющие отдельные участки территории — открытые лестницы, пандусы, откосы;
- устройства для размещения растений — цветочницы, трельяжи;
- искусственные водные устройства — бассейны, пруды, каскады, водопады, питьевые фонтанчики, водные карусели и др.;
- ограждающие МАФ — ограды, стенки, парапеты;
- устройства для отдыха — пляжи, оборудование площадок, павильоны, садово-парковая мебель;
- устройства для торговых и коммунальных услуг — киоски, палатки, ларьки, оборудование детских и хозяйственных площадок и др.

# В саду

- Скамьи
- Светильники
- Урны
- Скульптура
- Садовая мебель
- Фонтаны
- Цветочные контейнеры, вазоны, кашпо
- Перголы, берсо, шпалеры
- Беседки
- Мангалы и печи
- Кострище
- Заборы и ограды
- Детские комплексы
- Теплицы и оранжереи

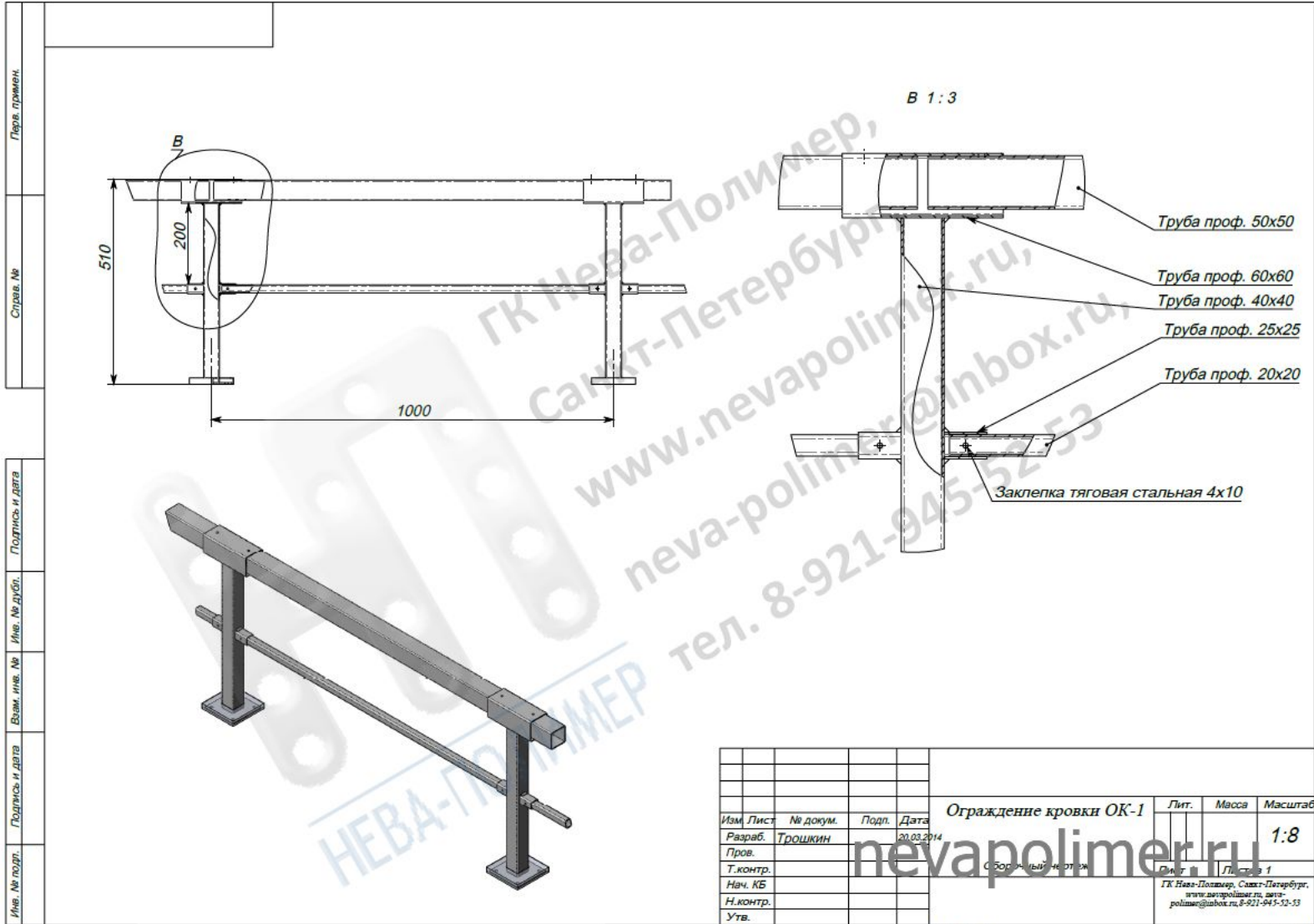
МАФ утилитарного характера должны быть выполнены в соответствии с ландшафтно-архитектурными и эстетическими требованиями, предъявляемыми к объекту озеленения, из прочных материалов, отличающихся высокой степенью устойчивости к воздействию факторов внешней среды.



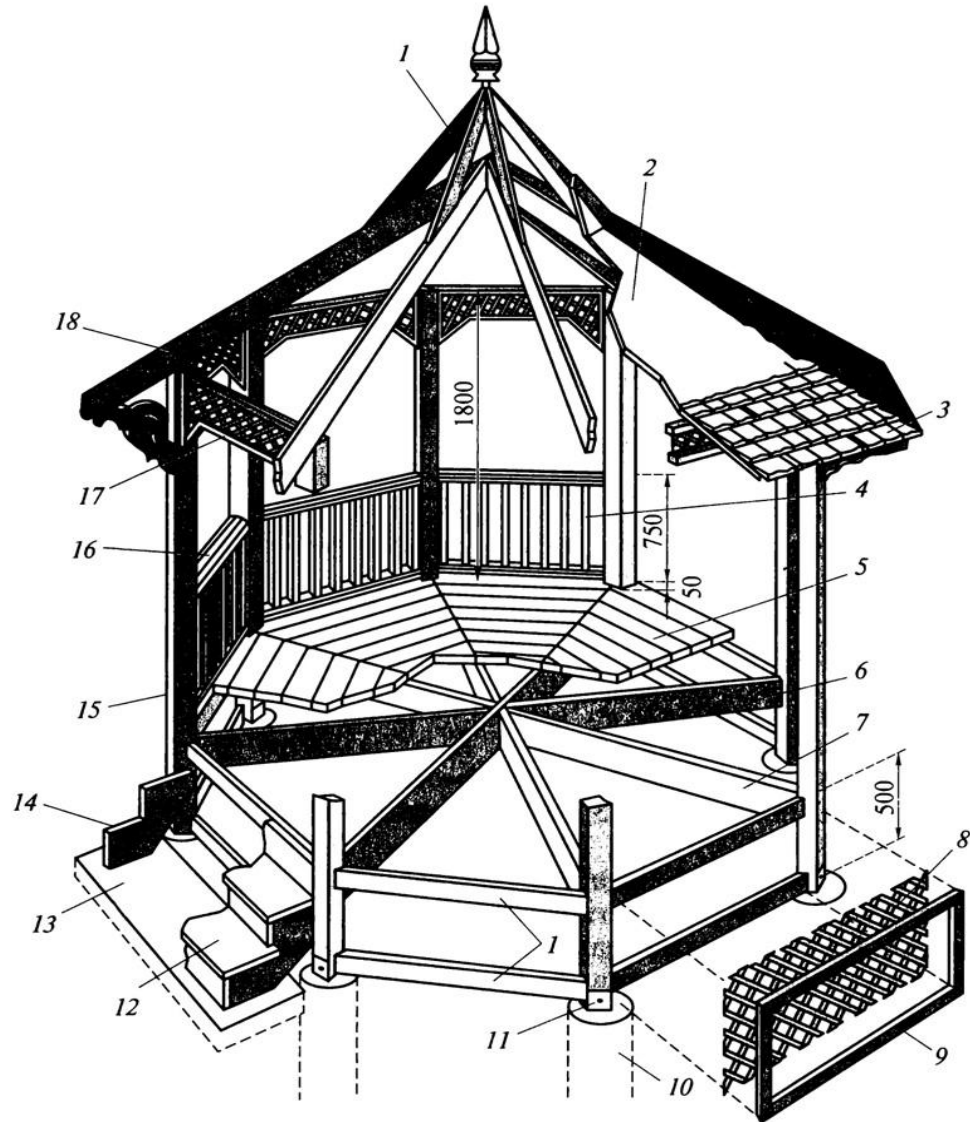
Все МАФ по способам изготовления подразделяются на две группы:

- • изготовленные по специально разработанным и индивидуальным проектам;
- изготовленные по типовым проектам из типовых элементов и конструкций

# Ограждения



# Беседки



# Мостики

- садово-парковые сооружения, предназначенные для соединения противоположных берегов водных устройств — ручьев, речек, оврагов. Конструктивными элементами мостиков являются:
  - опоры и поддерживающее основание;
  - полотно (пролет) для пешеходного движения;
  - поручни из дерева.

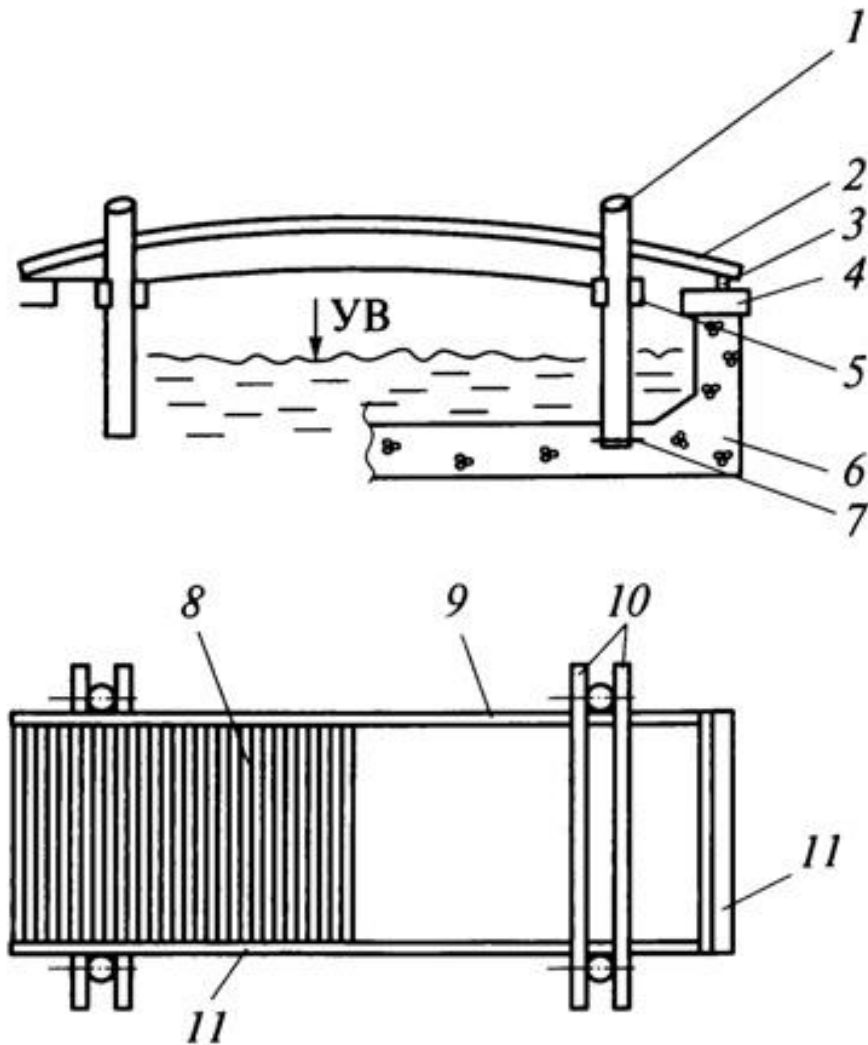
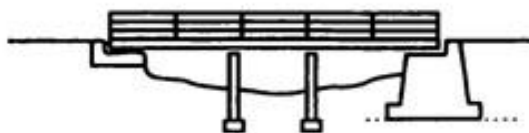


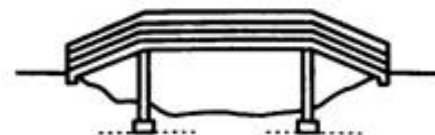
Рис. 7.1. Конструкция простейшего паркового мостика: 1 — деревянные опоры (диаметром 100 мм); 2 — несущие балки (доска 200х50 мм), выпиленные по лекалу; 3 — боковая торцевая доска (50 х 38 мм); 4 — кирпичное основание; 5 — несущие боковые доски (100х50 мм), соединенные гвоздями с опорой; 6 — бетонное основание; 7 — металлический фиксирующий штырь; 8 — деревянная доска (50х38 мм); 9 — доска (200х50 мм); 10 — доски (100х50 мм); 11 — торец (50х38 мм); УВ — уровень воды



*a*



*б*



*в*

А – железобетонная конструкция

Б – на свайных опорах

В - на свайных опорах















# Шпалеры, берсо, трельяжи

- устройства, представляющее собой опору, выполненную из дерева или металла, в виде решетки, по которой устраивается вертикальное озеленение из вьющихся растений



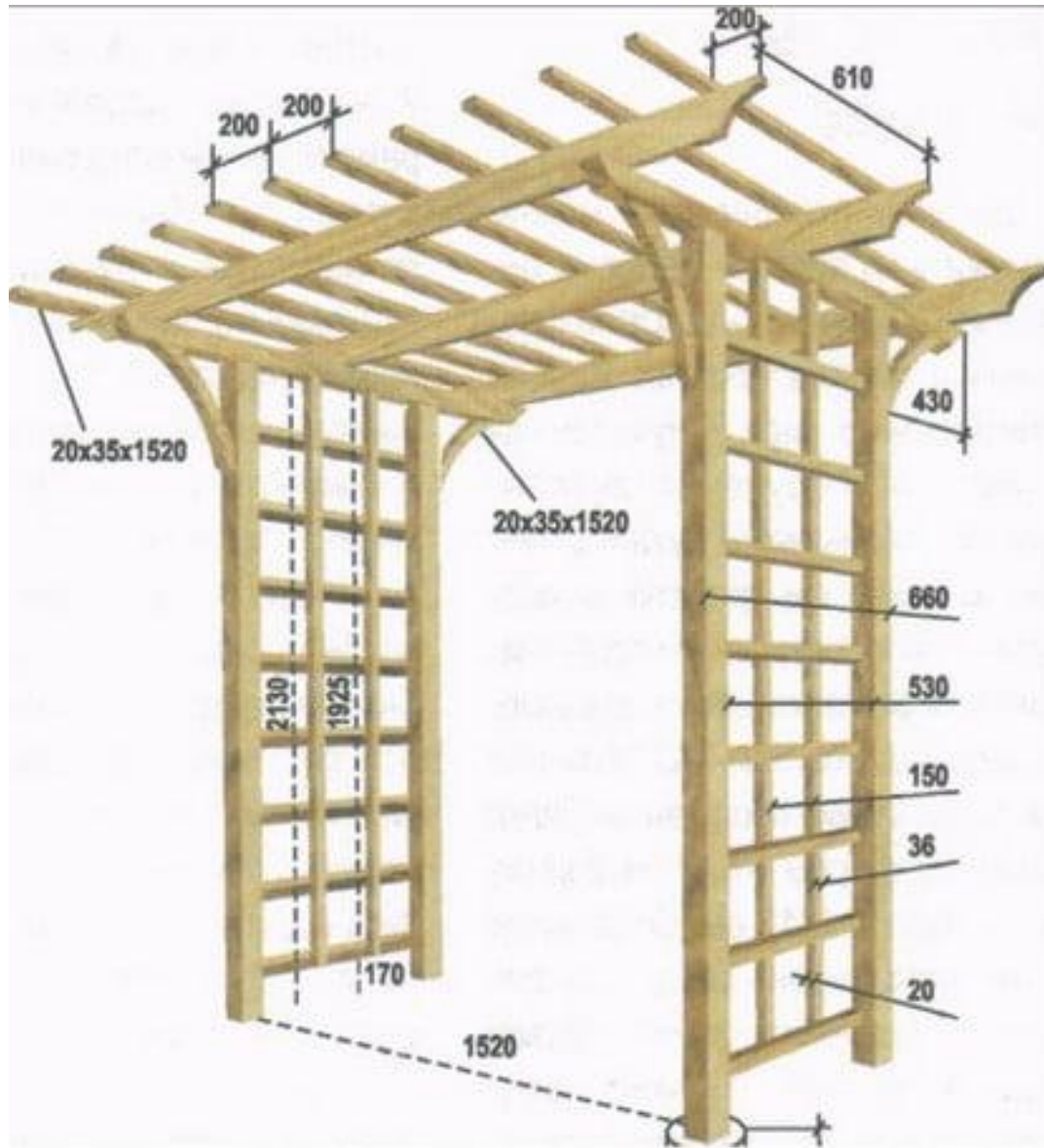


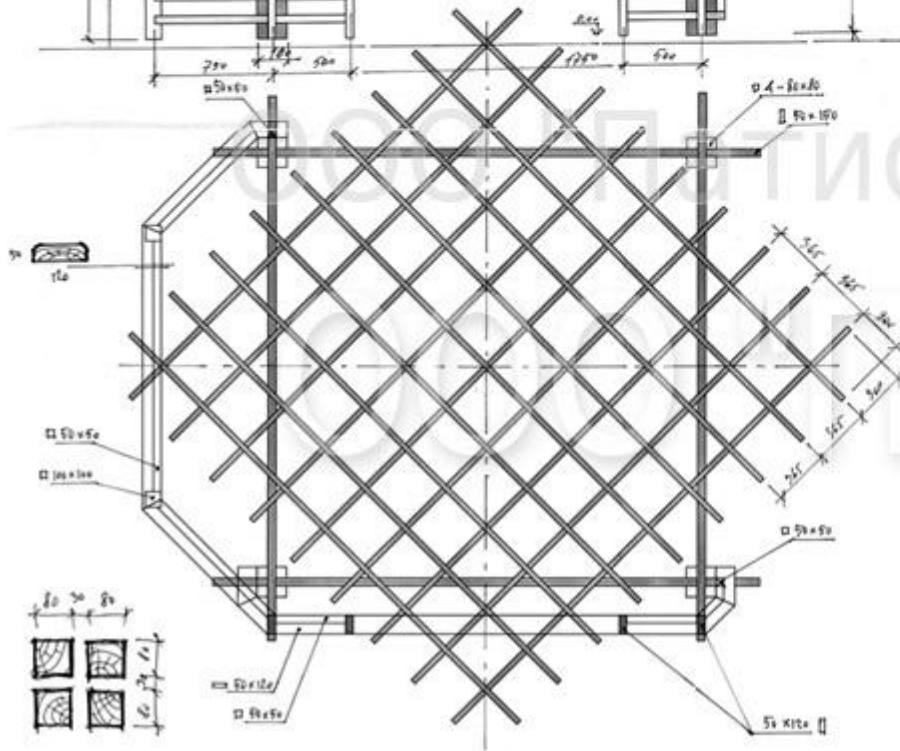
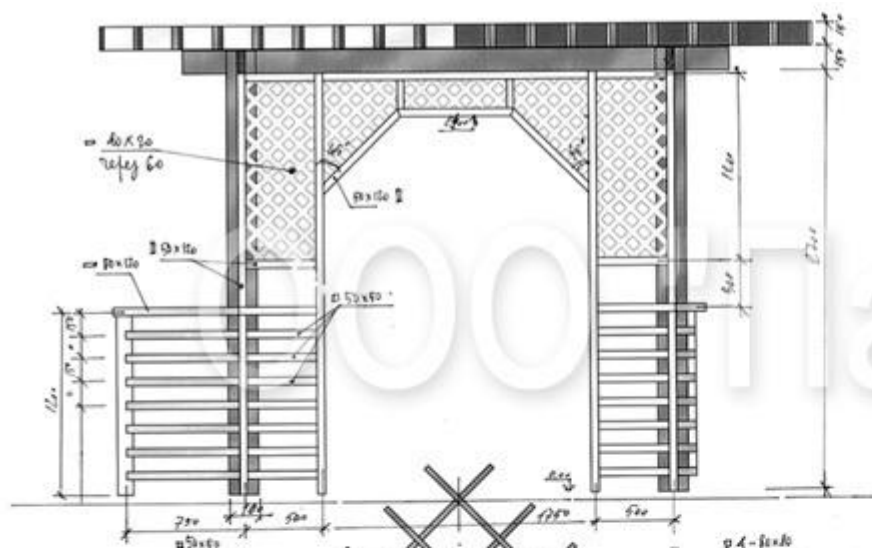


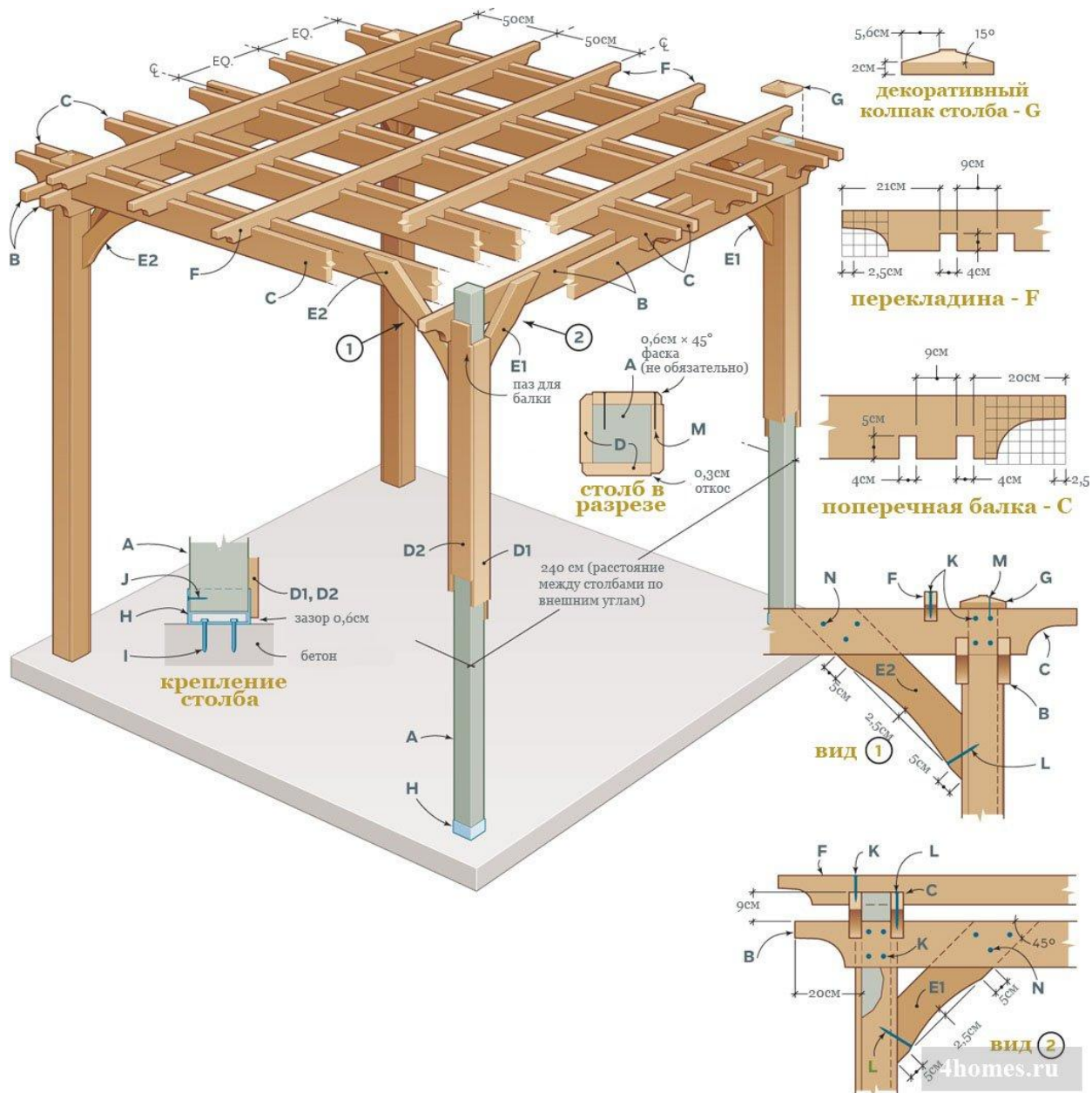




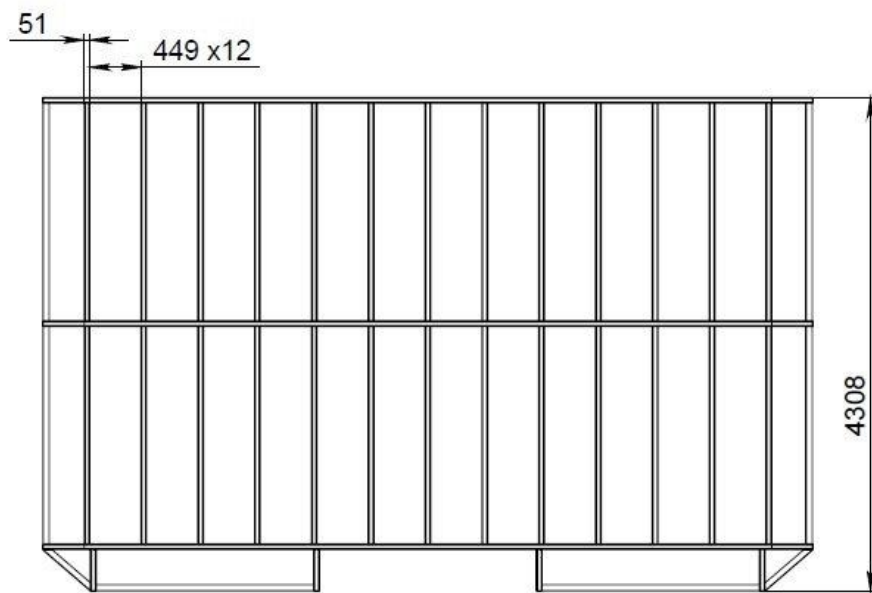
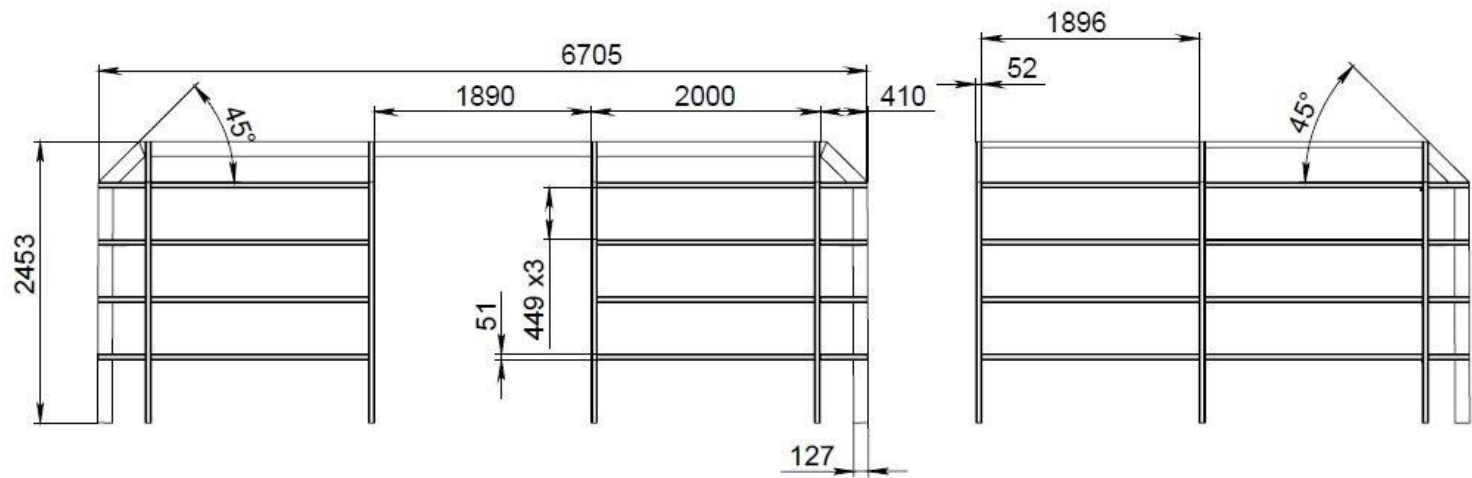












# Кострище













# Освещение

- Планы
- Сайт