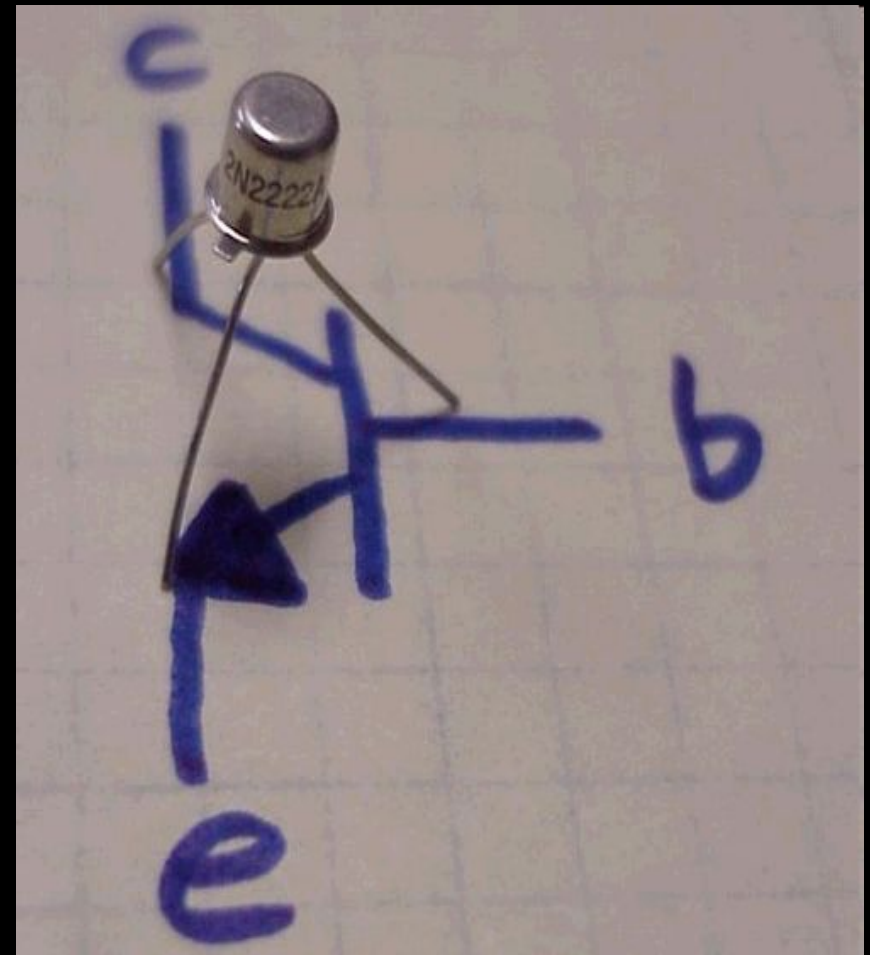


Биполярные транзисторы

- Презентацию выполнил :
- Бадалбаев Руслан
- Группа: РЭиТ 15- 2с

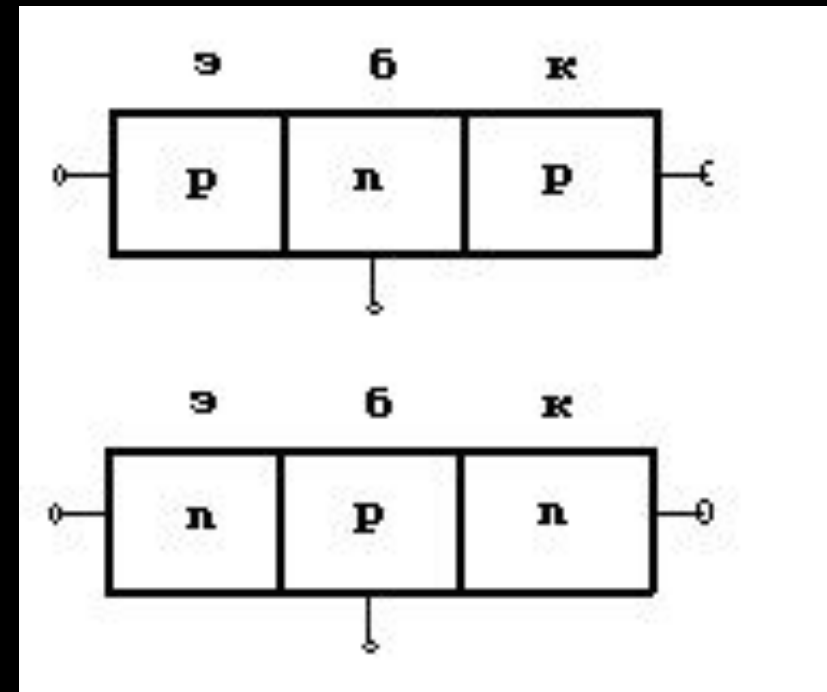


Введение

- *Биполярный точечный транзистор был изобретен в 1947 году, в течение последующих лет он зарекомендовал себя как основной элемент для изготовления интегральных микросхем, использующих транзисторно-транзисторную, резисторно-транзисторную и диодно-транзисторную логику. Первые транзисторы были изготовлены на основе германия. В настоящее время их изготавливают в основном из кремния и арсенида галлия. Последние транзисторы используются в схемах высокочастотных усилителей.*

Общие сведения

- *Биполярный транзистор представляет собой полупроводниковый прибор, состоящий из трёх областей с чередующимися типами электропроводности, пригодный для усиления мощности*
- *Эти области разделяются электронно-дырочными переходами(э-д переходами). Особенность транзистора состоит в том, что между его э-д переходами существует взаимодействие - ток одного из электродов может управлять током другого. Такое управление возможно, потому что носители заряда, инжектированные через один из э-д переходов могут до другого перехода, находящегося под обратным напряжением, и изменить его ток.*
- *Каждый из переходов транзистора можно включить либо в прямом, либо в обратном направлении. В зависимости от этого различают три режима работы транзистора:*



Режим работы

- **1.Режим отсечки** - оба э-д перехода закрыты, при этом через транзистор обычно идёт сравнительно небольшой ток;
- **2.Режим насыщения** - оба э-д перехода открыты;
- **3.Активный режим** - один из э-д переходов открыт, а другой закрыт.

В режиме отсечки и режиме насыщения управление транзистором почти отсутствует. В активном режиме такое управление осуществляется наиболее эффективно, причём транзистор может выполнять функции активного элемента электрической схемы.

Область транзистора, расположенная между переходами называется **базой(Б)**. Прилегающие к базе области чаще всего делают неодинаковыми. Одну из них изготавливают так, чтобы из неё наиболее эффективно происходила инжекция в базу, а другую - так, чтобы соответствующий переход наилучшим образом осуществлял экстракцию инжектированных носителей из базы.

Область транзистора, основным назначением которой является инжекция носителей в базу, называют **эмиттером(Э)**, а соответствующий переход эмиттерным.

Область, основным назначением которой является экстракция носителей из базы - **коллектор(К)**, а переход коллекторным.

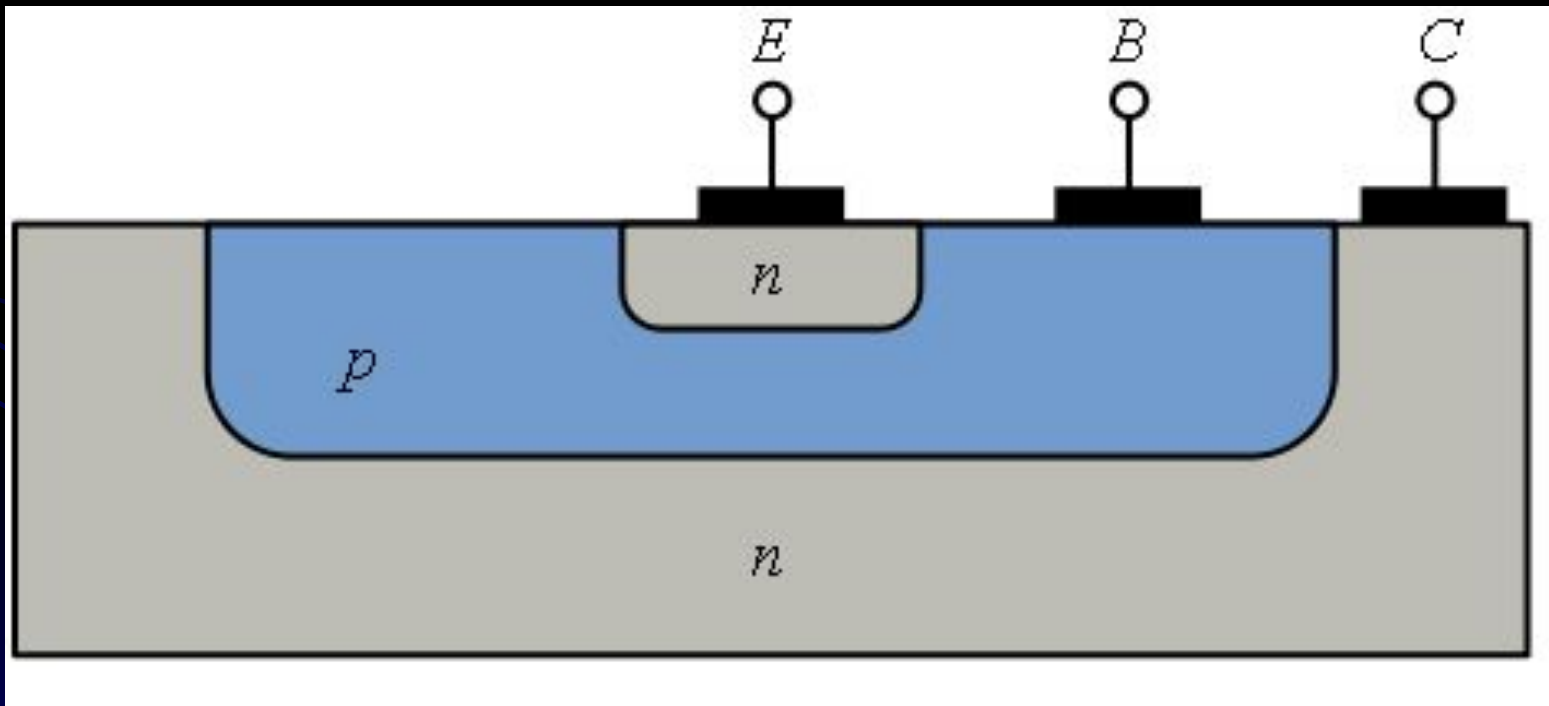
Если на Э переходе напряжение прямое, а на К переходе обратное, то включение транзистора считают нормальным, при противоположной полярности - инверсным.

Основные характеристики транзистора определяются в первую очередь процессами, происходящими в базе. В зависимости от распределения примесей в базе может присутствовать или отсутствовать электрическое поле. Если при отсутствии токов в базе существует электрическое поле, которое способствует движению неосновных носителей заряда от Э к К, то транзистор называют дрейфовым, если же поле в базе отсутствует - бездрейфовый(диффузионный).

Устройство и принцип действия

- Биполярный транзистор состоит из трех различным образом легированных полупроводниковых зон: эмиттера E , базы B и коллектора C . В зависимости от типа проводимости этих зон различают NPN (эмиттер – n-полупроводник, база – p-полупроводник, коллектор – n-полупроводник) и PNP транзисторы. К каждой из зон подведены проводящие контакты. База расположена между эмиттером и коллектором и изготовлена из слаболегированного полупроводника, обладающего большим сопротивлением. Общая площадь контакта база-эмиттер значительно меньше площади контакта коллектор-база, поэтому биполярный транзистор общего вида является несимметричным устройством (невозможно путем изменения полярности подключения поменять местами эмиттер и коллектор и получить в результате абсолютно аналогичный исходному биполярный транзистор).

Упрощенная схема поперечного разреза биполярного NPN транзистора



Схемы включения

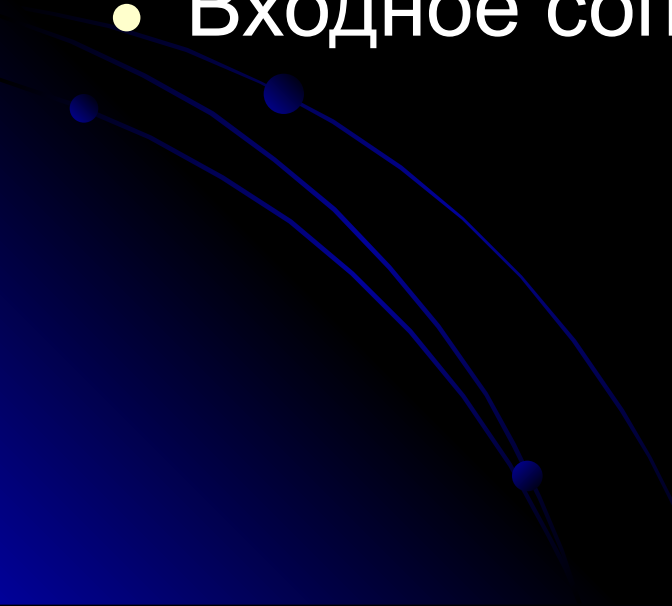
- Любая схема включения транзистора характеризуется двумя основными показателями:
 - Коэффициент усиления по току $I_{\text{вых}}/I_{\text{вх}}$.
 - Входное сопротивление $R_{\text{вх}}=U_{\text{вх}}/I_{\text{вх}}$
- 

Схема включения с общей базой

- Усилитель с общей базой.
- Среди всех трех конфигураций обладает наименьшим входным и наибольшим выходным сопротивлением. Имеет коэффициент усиления по току, близкий к единице, и большой коэффициент усиления по напряжению. Фаза сигнала не инвертируется.
- Коэффициент усиления по току: $I_{\text{вых}}/I_{\text{вх}}=I_{\text{к}}/I_{\text{э}}=\alpha$ [$\alpha < 1$]
- Входное сопротивление $R_{\text{вх}}=U_{\text{вх}}/I_{\text{вх}}=U_{\text{бэ}}/I_{\text{э}}$.
- Входное сопротивление для схемы с общей базой мало и не превышает 100 Ом для маломощных транзисторов, так как входная цепь транзистора при этом представляет собой открытый эмиттерный переход транзистора.
- Достоинства:
 - Хорошие температурные и частотные свойства.
 - Высокое допустимое напряжение
- Недостатки схемы с общей базой :
 - Малое усиление по току, так как $\alpha < 1$
 - Малое входное сопротивление
 - Два разных источника напряжения для питания.


Схема включения с общим эмиттером

- $I_{вых} = I_k$
- $I_{вх} = I_b$
- $U_{вх} = U_{бэ}$
- $U_{вых} = U_{кэ}$
- Коэффициент усиления по току: $I_{вых}/I_{вх} = I_k/I_b = I_k/(I_э - I_k) = \alpha/(1-\alpha) = \beta$
[$\beta \gg 1$]
- Входное сопротивление: $R_{вх} = U_{вх}/I_{вх} = U_{бэ}/I_b$
- Достоинства:
 - Большой коэффициент усиления по току
 - Большой коэффициент усиления по напряжению
 - Наибольшее усиление мощности
- Можно обойтись одним источником питания
- Выходное переменное напряжение инвертируется относительно входного.
- Недостатки:
 - Худшие температурные и частотные свойства по сравнению со схемой с общей базой

Схема с общим коллектором

- $I_{\text{вых}} = I_{\text{э}}$
- $I_{\text{вх}} = I_{\text{б}}$
- $U_{\text{вх}} = U_{\text{бк}}$
- $U_{\text{вых}} = U_{\text{кэ}}$
- Коэффициент усиления по току: $I_{\text{вых}}/I_{\text{вх}} = I_{\text{э}}/I_{\text{б}} = I_{\text{э}}/(I_{\text{э}} - I_{\text{к}}) = 1/(1 - \alpha) = \beta$ [$\beta \gg 1$]
- Входное сопротивление: $R_{\text{вх}} = U_{\text{вх}}/I_{\text{вх}} = (U_{\text{бэ}} + U_{\text{кэ}})/I_{\text{б}}$
- Достоинства:
- Большое входное сопротивление
- Малое выходное сопротивление
- Недостатки:
- Коэффициент усиления по напряжению меньше 1.
- Схему с таким включением называют «эмиттерным повторителем»

Применение транзисторов

- Усилители, каскады усиления
 - Генератор
 - Модулятор
 - Демодулятор (Детектор)
 - Инвертор (лог. элемент)
 - Микросхемы на транзисторной логике
- 

Ссылки и литература

- Электронные твердотельные приборы (online курс)
- Справочник о транзисторах
- <http://www.pilab.ru/csi/AUK/Microelectr/page41.html>
- http://ru.wikipedia.org/wiki/Биполярный_транзистор