

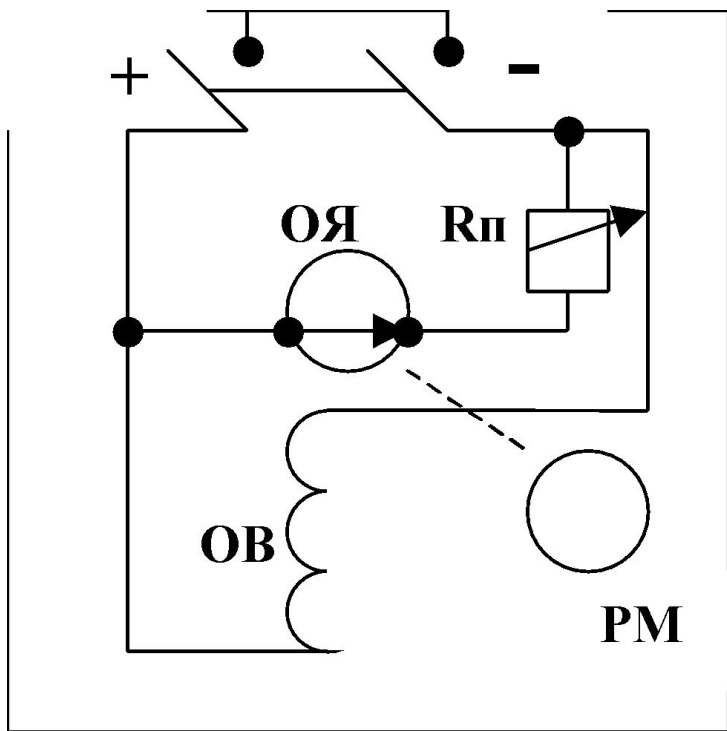
Двигатели ПОСТОЯННОГО ТОКА

1. Схема ДПТ параллельного возбуждения.
2. ДПТ последовательного возбуждения
3. ДПТ смешанного возбуждения

Особенность ДПТ

- При пуске двигателя необходимо ограничивать значение пускового тока. Так как в момент пуска все напряжение сети будет приложено непосредственно к якорю, при этом ток в нем превысит номинальное значение в 10-20 раз.
- Чтобы это исключить в цепь обмотки якоря последовательно включают реостат, который по мере разгона двигателя выводят ступенями, и машина набирает необходимую частоту вращения.

1, Схема ДПТ параллельного возбуждения

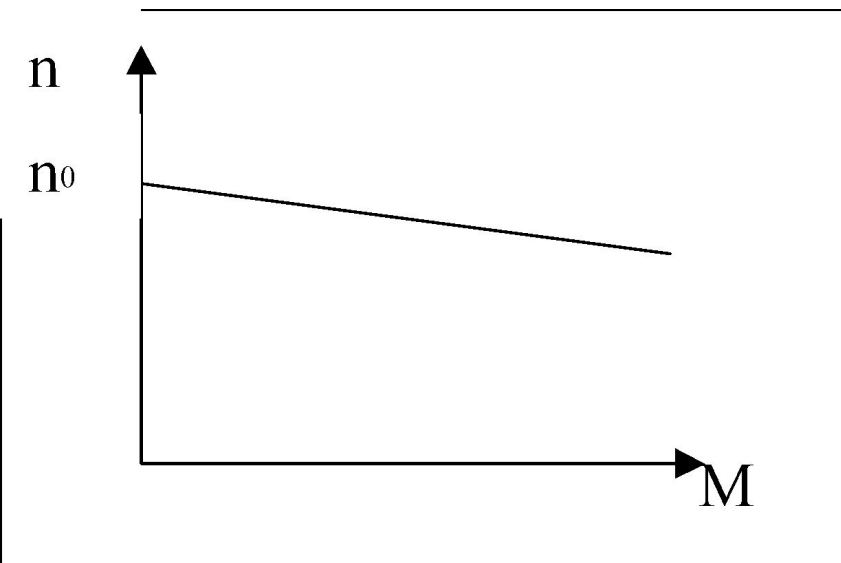


□ PM – рабочая машина

□ Rп – пусковой реостат

- Ток двигателя $I = I_{\text{я}} + I_{\text{в}}$
- **Достоинство** – плавное регулирование частоты вращения
- **Недостаток** – при обрыве ОВ двигатель идет «вразнос»
- **Для реверса** переключаем концы ОВ или ОЯ местами

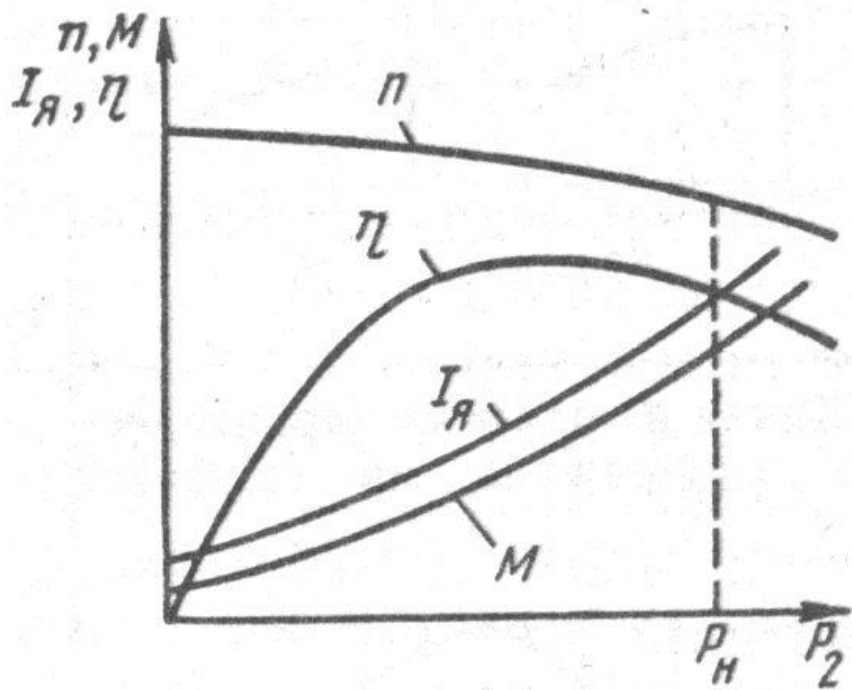
МЕХАНИЧЕСКАЯ ХАРАКТЕРИСТИКА ДПТ параллельного возбуждения



- Механическая характеристика – это зависимость частоты вращения от тормозного момента двигателя. $n = f(M)$

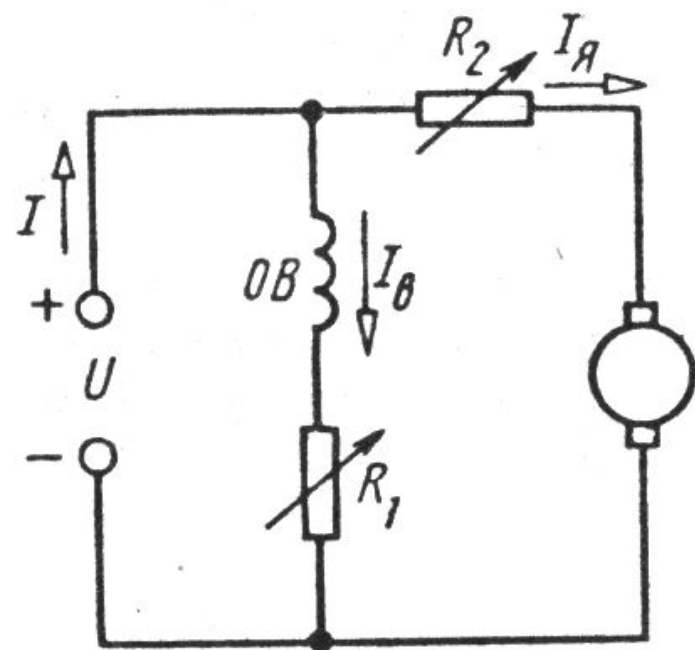
□ Механическая характеристика ДПТ параллельного возбуждения является жесткой, т.е. при больших изменениях момента нагрузки, частота вращения меняется незначительно.

РАБОЧИЕ ХАРАКТЕРИСТИКИ – это зависимости частоты вращения, КПД, момента и тока якоря от полезной мощности.



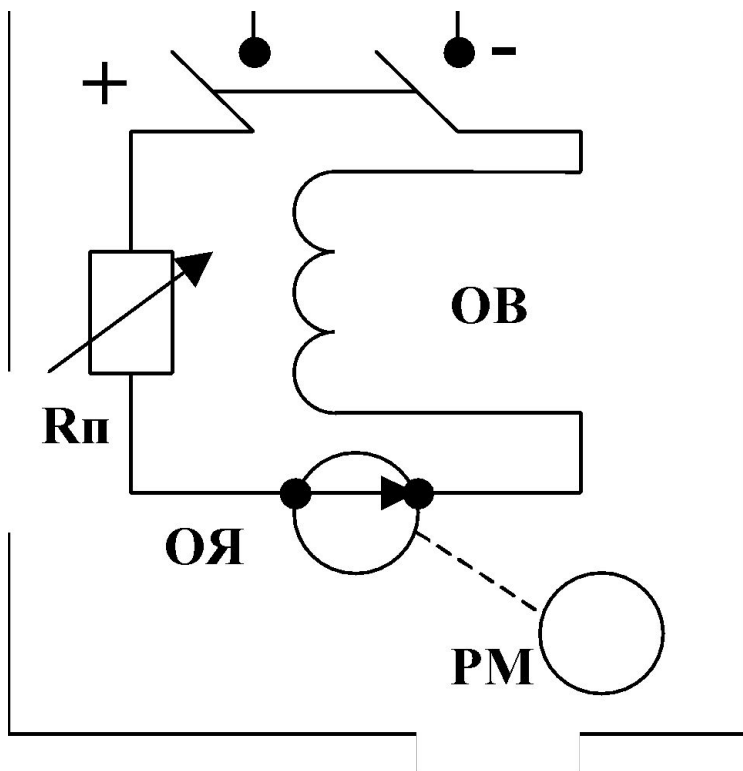
- С увеличением полезной мощности (отдаваемой) вращающий момент и ток якоря возрастают, частота вращения уменьшается, а КПД сначала возрастает, а затем уменьшается (из-за преобладания одних потерь над другими).

Способы регулирования частоты вращения ДПТ параллельного возбуждения



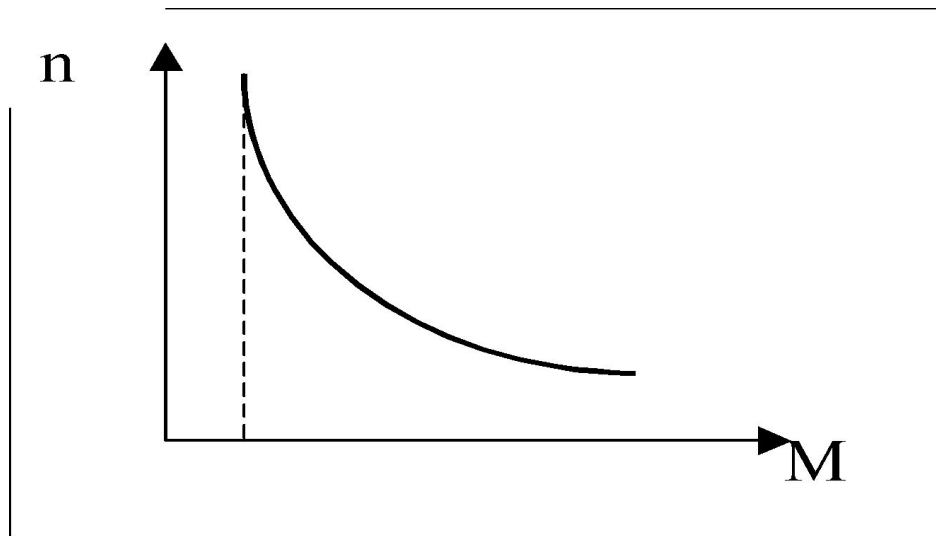
1. **Изменением напряжения, подведенного к якорю**- для этого увеличиваем R_2 из-за этого уменьшается напряжение на якоре и частота его вращения.
2. **Изменением тока возбуждения**- для этого увеличиваем R_1 из-за этого уменьшается ток возбуждения и увеличивается частота вращения.

2, Схема ДПТ последовательного возбуждения



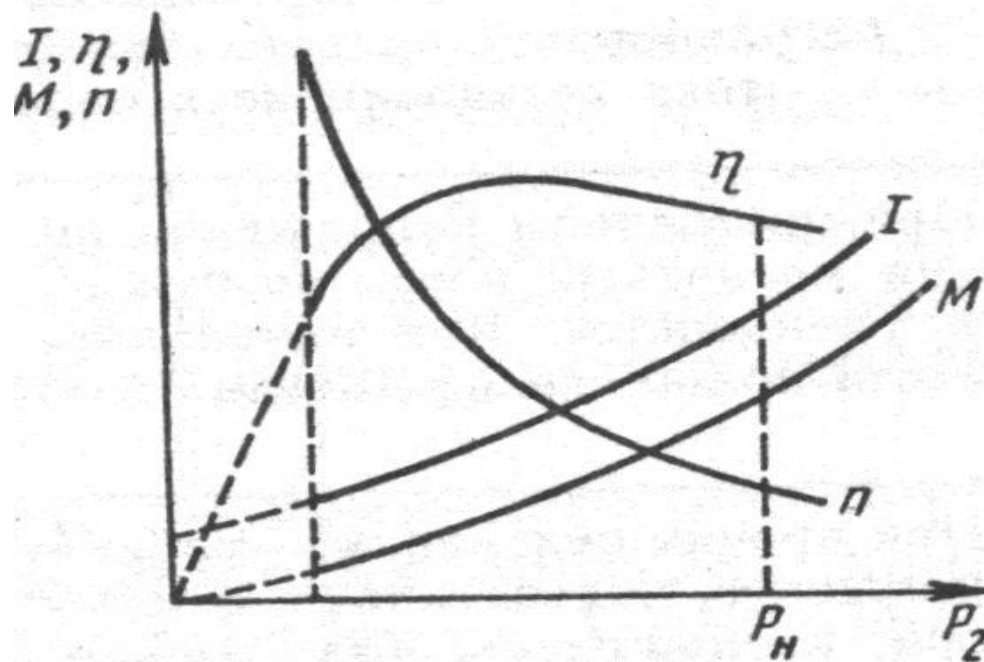
- $I = I_{я}$
- **Достоинство** – развивает большие пусковые моменты
- **Недостаток** – нельзя включать без нагрузки, идет «вразнос»
- **Применение** – привод для электротранспорта

МЕХАНИЧЕСКАЯ ХАРАКТЕРИСТИКА ДПТ последовательного возбуждения

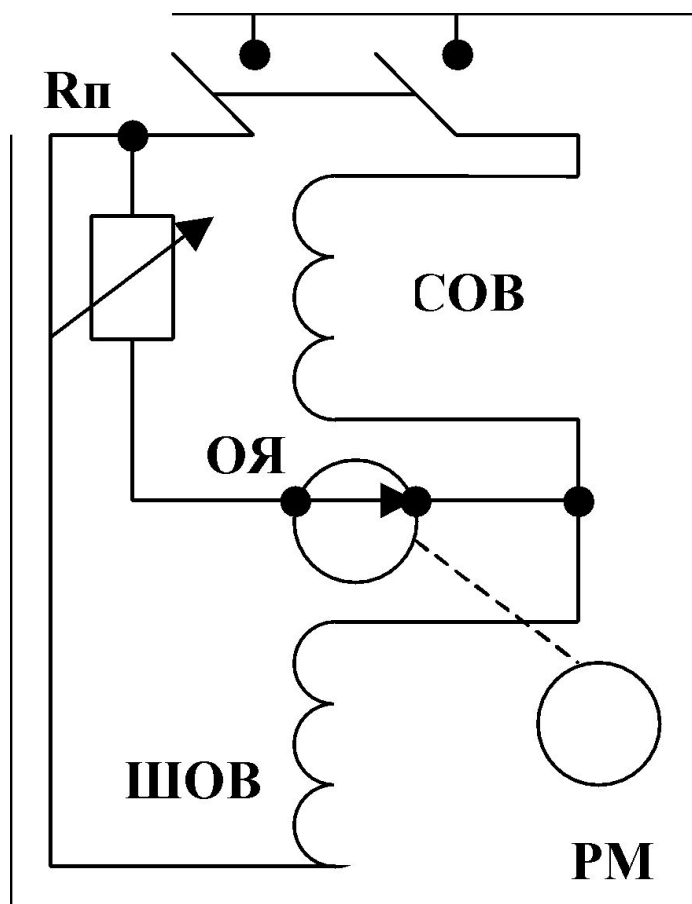


- Механическая характеристика ДПТ последовательного возбуждения является мягкой, т.е. при больших изменениях момента нагрузки, частота вращения меняется значительно

Рабочие характеристики ДПТ последовательного возбуждения

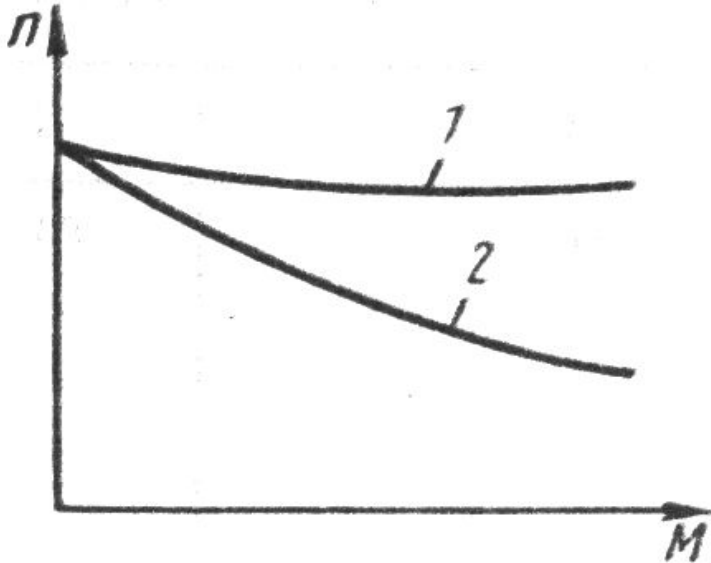


3, Схема ДПТ смешанного возбуждения



Применение – тяговые, крановые двигатели, насосы, компрессоры

Механические характеристики ДПТ смешанного возбуждения



- Вид характеристик этого ДПТ зависит от способа включения СОВ и ШОВ.
- Если обмотки включены встречно, то механическая характеристика жесткая (рис.1)
 - Если обмотки включены согласно – мягкая (рис.2)