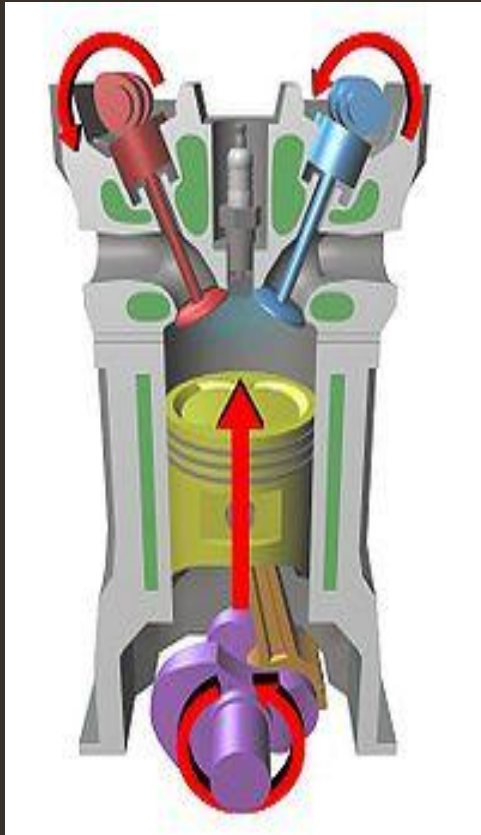


Вплив двигунів внутрішнього згоряння на клімат та атмосферу землі

Виконав
Учень 37 групи
Струтинський Богдан

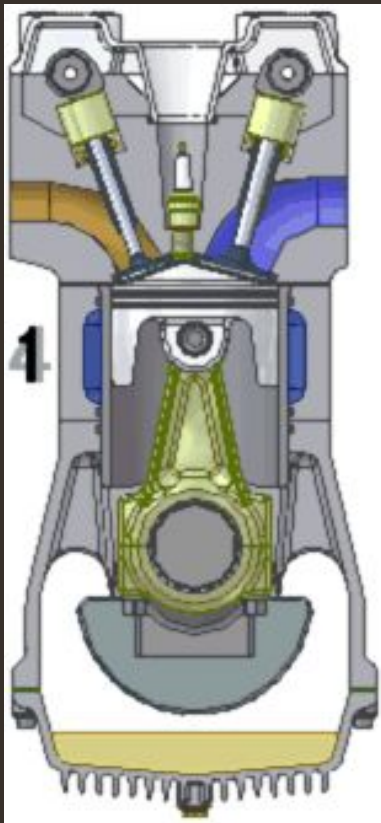
Двигуни внутрішнього згорання



Двигун внутрішнього згорання - це тип двигуна, теплова машина, в якій хімічна енергія палива (звичайно застосовується рідке або газоподібне вуглеводневе паливо), що згоряє в робочій зоні, перетвориться в механічну роботу.

Одним із найпоширеніших видів теплової машини є **двигун внутрішнього згорання** (ДВЗ), який нині широко використовується в різних транспортних засобах, зокрема в автомобілях.

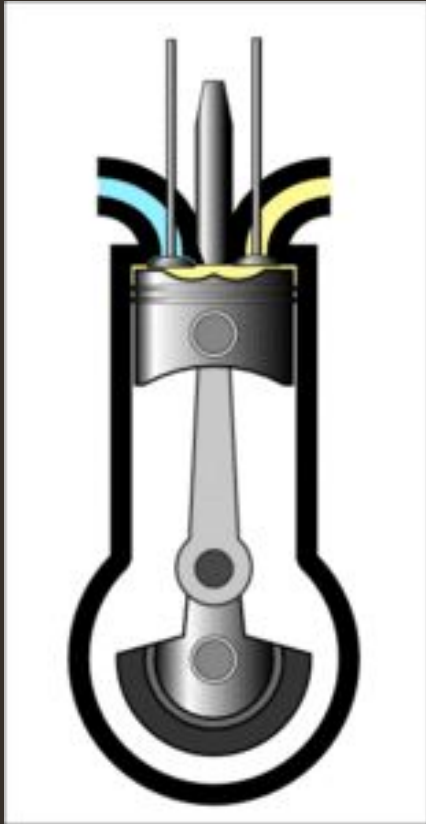
Схема роботи чотиритактного бензинового ДВЗ.



Такти:

1. Впуск.
2. Стиснення.
3. Робочий хід.
4. Випуск

Схема роботи чотиритактного дизельного ДВЗ.



Такти:

- 1. Впуск.
- 2. Стиснення.
- 3. Робочий хід.
- 4. Випуск

Пальне



- У якості пального для двигунів внутрішнього згорання використовуються продукти переробки нафти: бензин, гас, дизельне пальне, зріджений нафтовий газ.
- Двигуни внутрішнього згорання можуть працювати також на зрідженому природному газі та спиртах: етанолі й метанолі.

Шкідливі викиди в атмосферу



Вихлопний газ - є продуктам окислення і неповного згоряння вуглеводневого (бензин, дизельне паливо, мазут, вугілля природний газ) чи інших видів палива. Вихлопні гази містять певну кількість (в залежності від палива, типу двигуна та його технічного стану) токсичних і шкідливих компонентів.

Викиди вихлопних газів — основна причина перевищення гранично допустимих концентрацій токсичних речовин і канцерогенів в атмосфері великих міст, утворення смогів, які є частою причиною отруєння у замкненому просторі.

Види забруднень від автотранспорту

Основними джерелами забруднення атмосфери є транспортні засоби з двигунами внутрішнього згоряння (ДВЗ).

Основні компоненти, що викидаються в атмосферу при спалюванні різних видів палива в двигунах усіх видів, - нетоксичні діоксид вуглецю (CO_2) і водяна пара (H_2O). Однак, крім них в атмосферу викидаються і шкідливі речовини, такі як оксид вуглецю, оксиди сірки, азоту, сполуки свинцю, сажа, вуглеводні, у тому числі канцерогенний бензопірен ($\text{C}_{20}\text{H}_{12}$), незгорілі частки палива і т.п.

Компоненти	Вміст компонента, дол. , %		Примітка
	Карбюраторні ДВЗ	Дизельні ДВЗ	
N_2	74-77	76-78	Нетоксичні
O_2	0,3-8	2-18 1	" - "
H_2O (пара)	3,0-5,5	0,5-4,0	" - "
CO_2	5,0-12,0	1,0-10,0	" - "
H_2	0-5,0	-	Токсичні
CO	0,5-12,0	0,01-0,50	" - "
NO_x	До 0,8	0,0002-0,5	" - "
C_nH_m	0,2-3,0	0,009-0,5	" - "
Альдегіди	До 0,2 мг/л	0,001-0,09 мг/л]	" - "
Сажа	0-0,04 г/м ³	0,01-1,1 г/м ³	
Бензопірен	10-20 мкг/м ³	до 10 мкг/м ³	

Вплив ДВЗ на навколишнє середовище

Накопичення відпрацьованих газів

Основними центрами накопичення шкідливих речовин відпрацьованих автомобільних газів є густонаселені райони та міста з великим автопарком. Над великими містами атмосфера містить у 10 разів більше аерозолів і у 25 разів більше газів. При цьому 60-70 % газового-забруднення припадає на автотранспорт. Більш активна конденсація вологи призводить до збільшення опадів на 5—10 %.

Склад відпрацьованих газів бензинових та дизельних двигунів

Складові відпрацьованих газів	Концентрація, %	
	Бензиновий двигун	Дизельний двигун
Азот	74-77	74-78
Кисень	0,3-8,0	2,0-1,8
Водяна пара	2,0-5,5	0,5-9,0
Оксиди вуглецю	0,5-12	0,005-0,4
Оксиди-азоту	0,01-0,8	0,004-0,6
Діоксид сірки	-	0,002-0,02
Вуглеводні	0,2-3,0	0,01-0,3
Альдегіди	0-0,2	0,001-0,009
Сажа, г/м ³	0-0,04	0,01-1,1 та більше

Справжнім лихом для міст є автомобілі. Більш як **300 млн** автомашин щодня викидають в повітря **800 тис. тонн** окису вуглецю, **1 тис. тонн свинцю**. Більшість з 200 компонентів вихлопних газів автомашин згубно впливає на організм людини, а оксид азоту є одним із компонентів смогу.

Хімічні реакції, які відбуваються в повітрі, призводять до виникнення димних туманів — **смогів**. Смоги виникають за таких умов: по-перше, великої кількості пилу і газів, які міста викидають у повітря, по-друге, довгого існування антициклонів, коли забруднювачі нагромаджуються в приземному шарі атмосфери. Смоги бувають декількох типів. Найбільш вивчений вологий смог.



Основні причини забруднення повітря від автотранспорту

- ⦿ - поганий стан технічного обслуговування автомобілів;
- ⦿ - низька якість застосовуваного палива;
- ⦿ - наявність свинцевих домішок у бензині;
- ⦿ - нерозвиненість системи управління транспортними потоками;
- ⦿ ~ низький відсоток використання екологічно чистих видів транспорту.

