

1.1 ПОРЯДОК РАЗРАБОТКИ ЧЕРТЕЖЕЙ ДЕТАЛЕЙ

- Определиться с масштабом чертежа и форматом;
- Наметить и провести оси симметрии детали;
- Наметить контуры детали с помощью вспомогательных линий и геометрических примитивов;
- Полученные отрезки, дуги и точки обвести основной линией – получить контуры детали. Удалить вспомогательные построения;
- Выполнить другие виды, разрезы, сечения;
- Определить конструкторскую, технологическую и измерительную базы детали. *Конструкторская база* определяет положение детали в готовом виде – по отношению к ней ориентируют другие детали. *Технологическая база* определяет положение детали при ее обработке. *Измерительная база* - база, от которой производится отсчет размеров при изготовлении и контроле готовой детали;
- Нанести размеры. Общее количество размеров на чертеже должно быть минимальным, без пересечения размерных и выносных линий;
- Проставить шероховатости поверхностей и допуски формы и расположения;
- Заполнить технические требования;

Масштаб

Масштабы уменьшения: 1 : 2; 1 : 2.5; 1 : 4; 1 : 5; 1 : 10; 1 : 15; 1 : 20; 1 : 25; 1 : 40; 1 : 50; 1 : 75; 1 : 100.

Натуральная величина: 1 : 1.

Масштабы увеличения: 2 : 1; 2.5 : 1; 4 : 1; 5 : 1; 10 : 1; 20 : 1; 40 : 1; 50 : 1; 100 : 1.

Обозначение масштаба состоит из буквы М и масштабного соотношения, например М 2 : 1. Если масштаб указывается в предназначенной для этого графе основной надписи чертежа, букву М опускают.

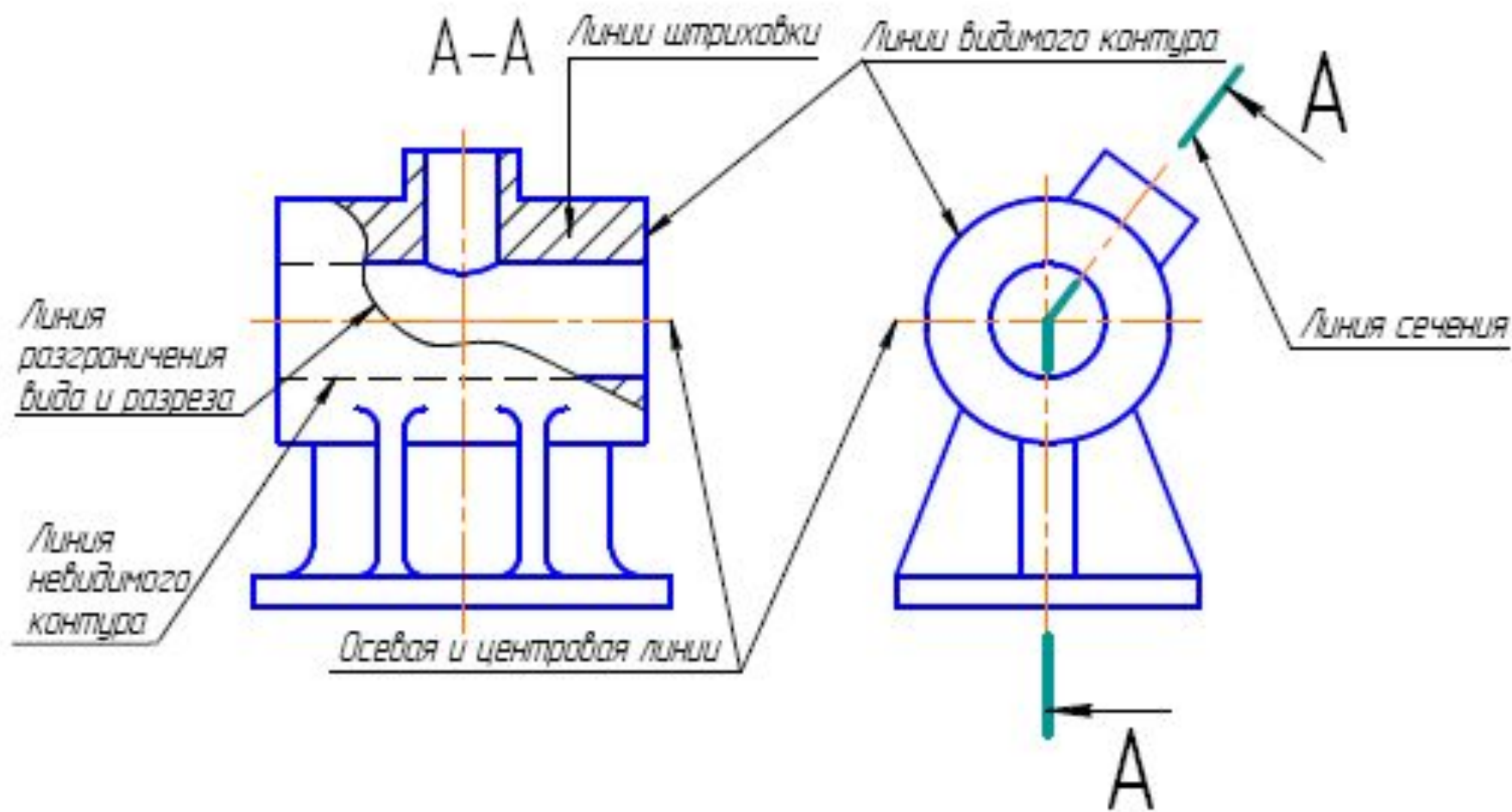
Формат

ГОСТ 2.301-68 устанавливает пять основных форматов для чертежей и других конструкторский документов: А0, А1, А2, А3, А4.

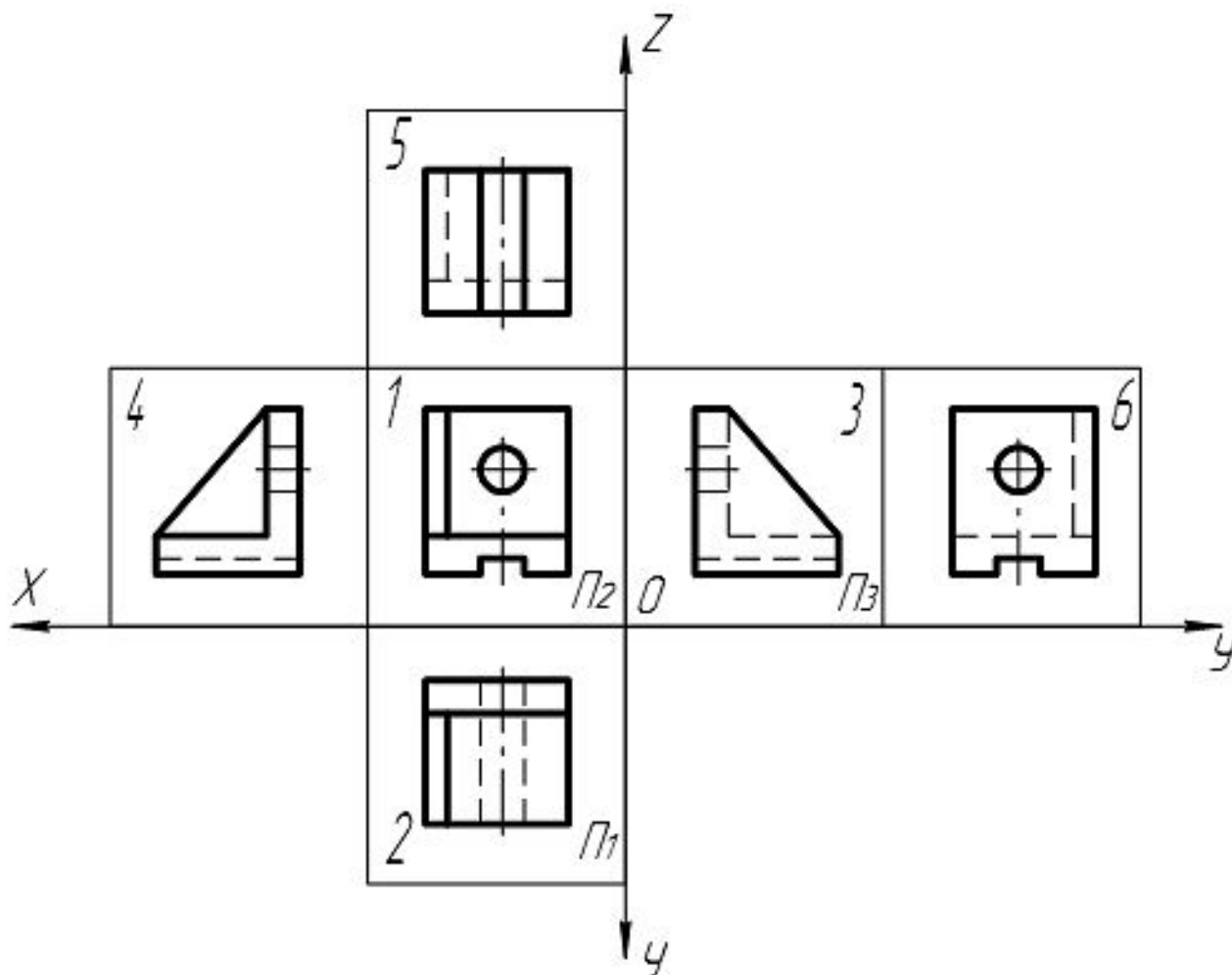
ЛИНИИ

При выполнении чертежей используют линии различной толщины и начертания. В ГОСТ 2.303 – 68 установлено начертание и назначение девяти типов линий:

- Сплошная толстая основная** – линия видимого контура, контура сечения;
- Сплошная тонкая** – линии размерные и выносные, штриховки, ограничения выносных элементов, линии выноски и их полки и т.д.;
- Сплошная волнистая** – линии обрыва, разграничения вида и разреза;
- Сплошная тонкая с изломом** – длинные линии обрыва;
- Штриховая** – линии невидимого контура;
- Штрихпунктирная** – линии осевые и центровые;
- Штрихпунктирная с двумя точками** – линии сгиба на развертках;
- Штрихпунктирная утолщенная** – линии, обозначающие поверхности, подлежащие термообработке или покрытию.



ВИДЫ

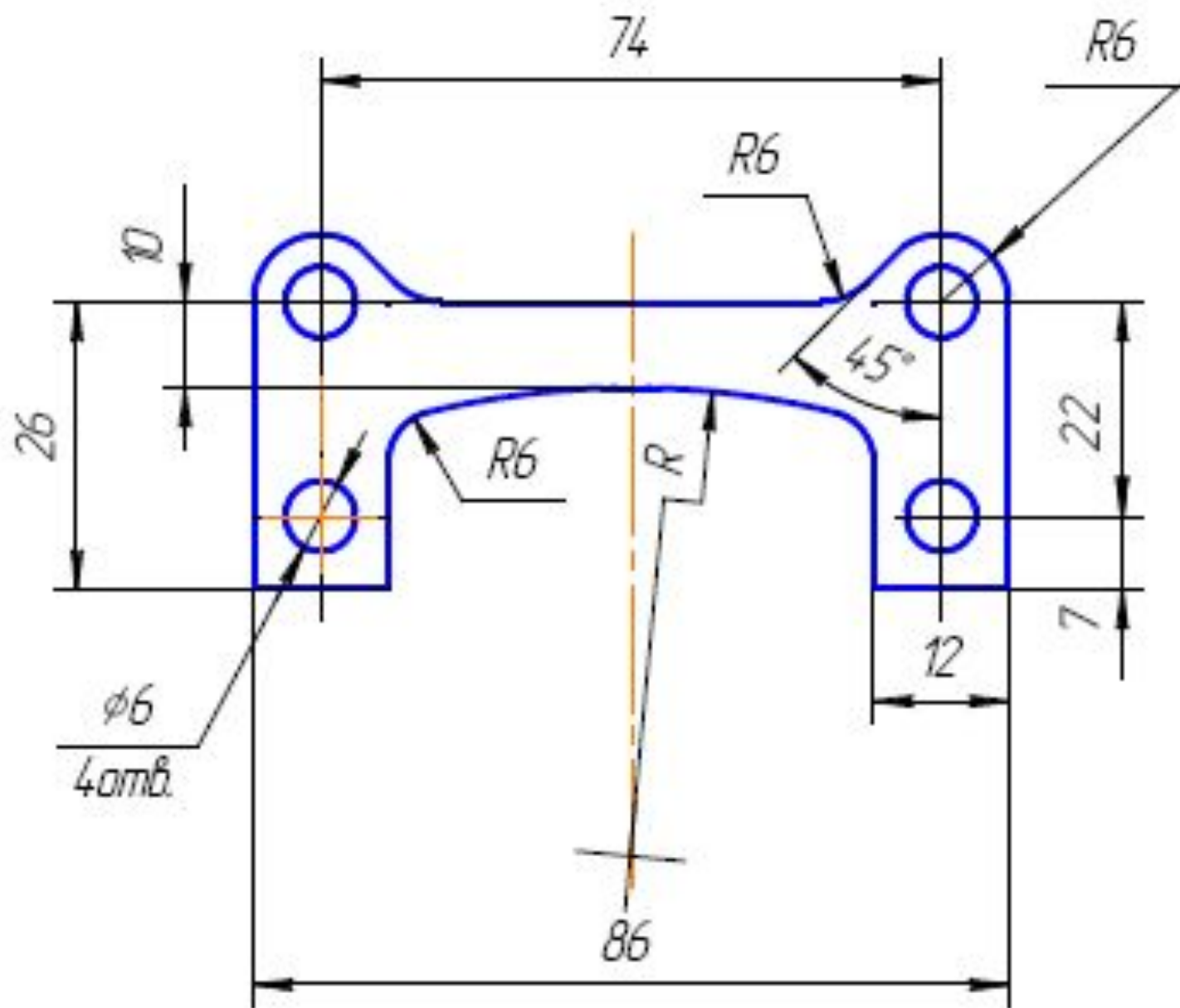


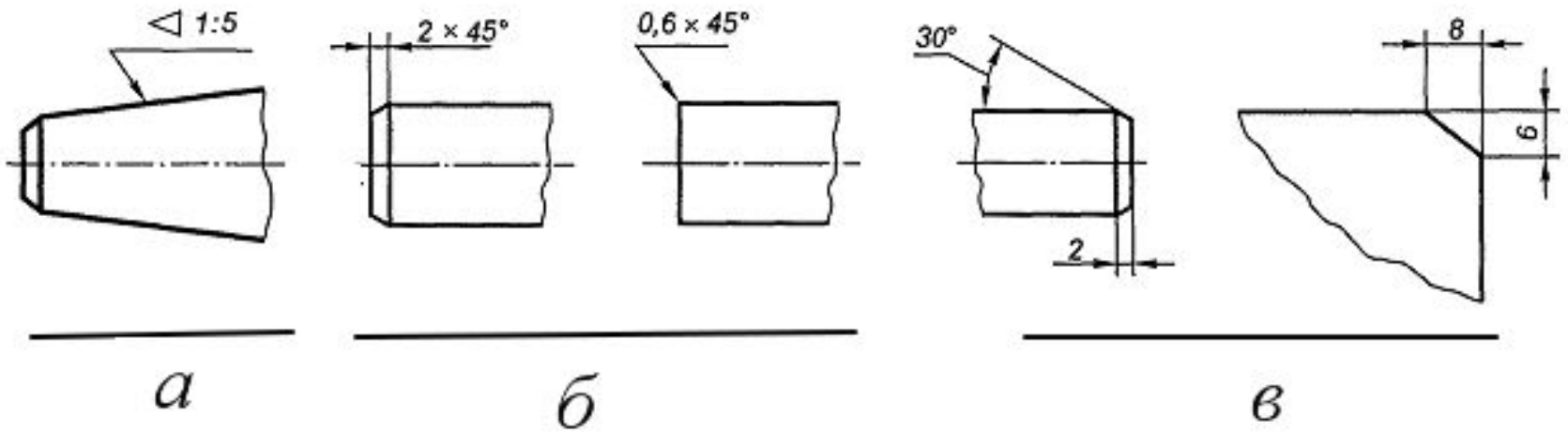
ГОСТ 2.305-68 устанавливает следующие названия основных видов: изображение предмета на фронтальной плоскости проекции **1**

называется видом спереди (**главный вид**); на грани **2** – **вид сверху**; на грани **3** – **вид слева**; на грани **4** – **вид справа**; на грани **5** – **вид снизу**; на грани **6** – **вид сзади**.

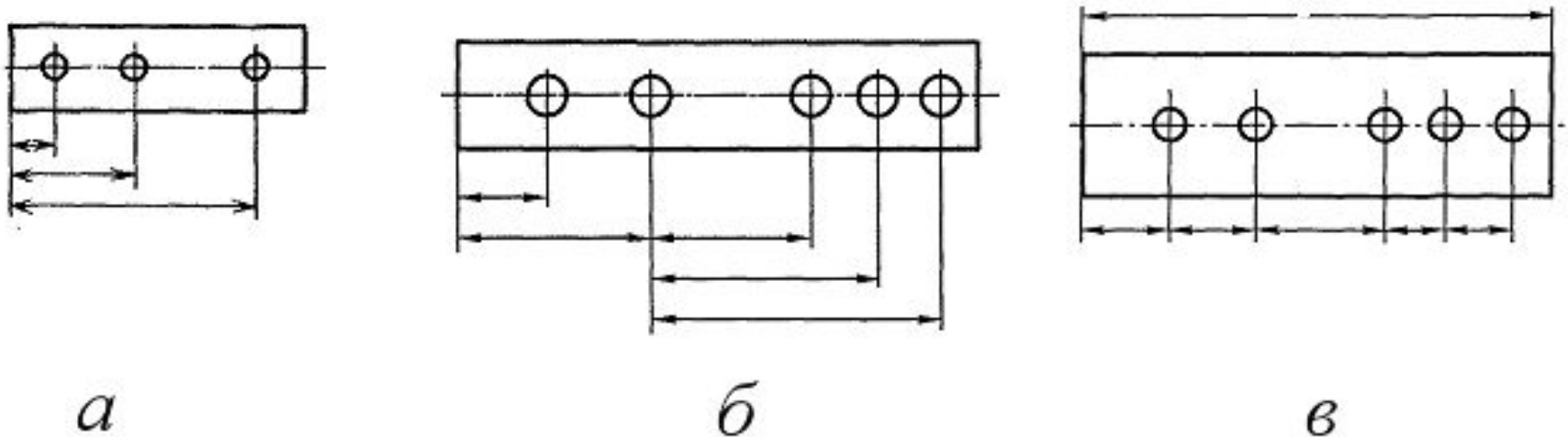
Нанесение размеров (ГОСТ 2.307-68)

1. Различают размеры рабочие (исполнительные), каждый из которых используют при изготовлении изделия и его приемке (контроле), и справочные, указываемые только для большего удобства пользования чертежом. Справочные размеры отмечают знаком «*», а в технических требованиях, располагаемых над основной надписью, записывают: «* Размер для справок»
2. Не допускается повторять размеры одного и того же элемента на разных изображениях
3. Линейные размеры на чертежах указывают в миллиметрах, без обозначения единицы измерения, угловые – в градусах, минутах и секундах, например: 4° ; $10^\circ 30' 24''$.
4. Для нанесения размеров на чертежах используют размерные линии, ограничиваемые с одного или обоих концов стрелками. Размерные линии проводят параллельно объекту, размер которого указывают. Нельзя использовать в качестве размерных линии контура, осевые и выносные.
5. Минимальные расстояния между параллельными размерными линиями – 7 мм, а между размерной и линией контура – 10 мм. Необходимо избегать пересечения размерных линий между собой и выносными линиями. Выносные линии должны выходить за концы стрелок или засечек на 1...5 мм.
6. Размерные стрелки на чертеже должны быть приблизительно одинаковыми.
7. Размерные числа наносят над размерной линией как можно ближе к ее





Нанесение: конусности (а), фаски под углом 45° (б), фаски произвольного размера (в)



Нанесение линейных размеров: от одной базы (а), от нескольких баз (б), цепочкой (в)

ОБОЗНАЧЕНИЕ ДОПУСКОВ ФОРМЫ И РАСПОЛОЖЕНИЯ ПОВЕРХНОСТЕЙ

Допуски расположения

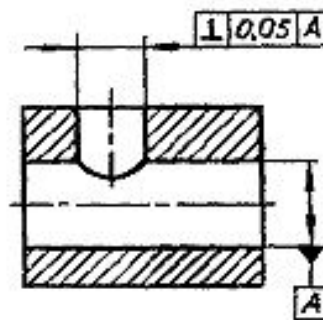
	параллельности		симметричности
	перпендикулярности		позиционный
	наклона		пересечения осей
	соосности		

Допуски формы

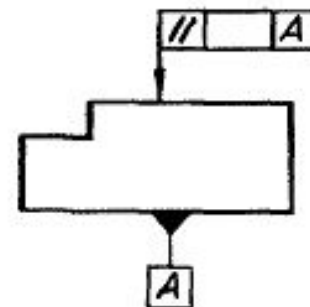
	прямолинейности		цилиндричности
	плоскостности		профиля продольного сечения
	круглости		

Суммарные допуски формы и расположения

	радиального, торцевого биения и биения в заданном направлении
	полного радиального и торцевого биения
	формы заданного профиля
	формы заданной поверхности



a



б

Условное обозначение допусков формы и расположения поверхностей располагают в прямоугольной рамке, разделенной на две и более частей, в которых указывают:

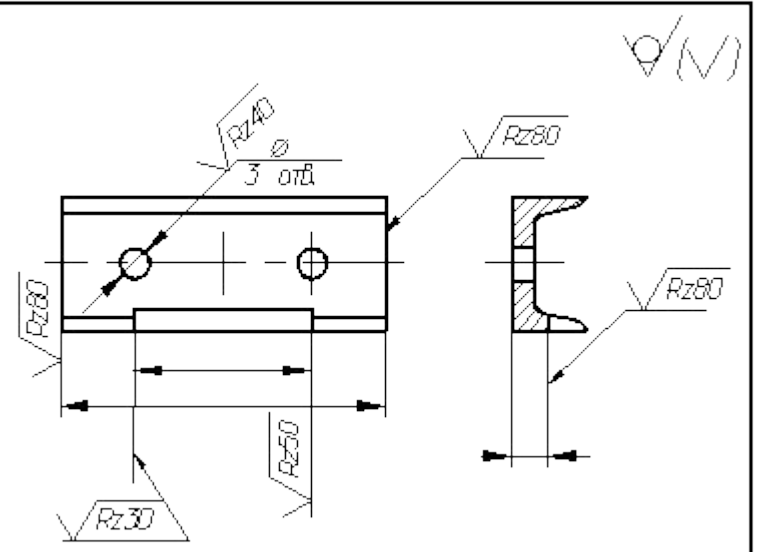
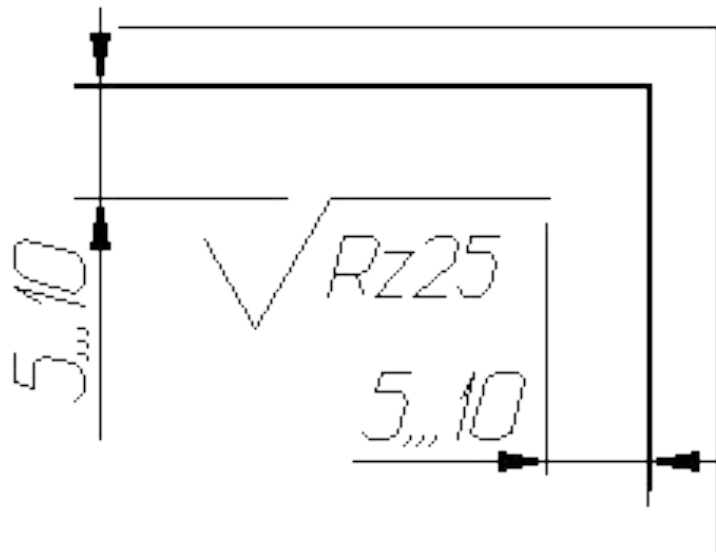
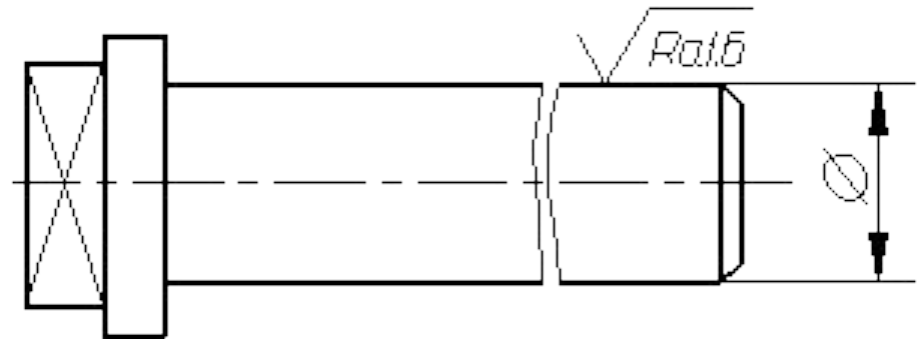
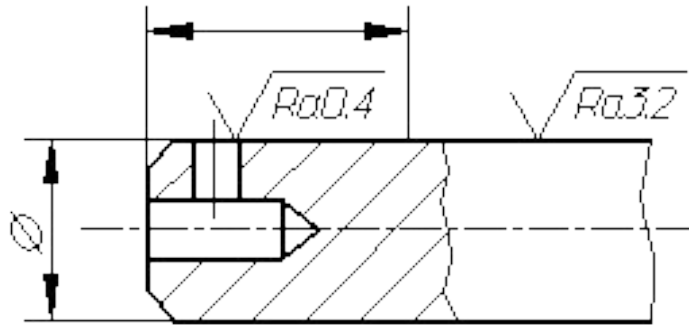
В первой – знак допуска;

Во второй – числовое значение допуска в мм;

В третьей и последующих – обозначение базы или поверхности, от которой задается требуемый допуск.

ОБОЗНАЧЕНИЕ ШЕРОХОВАТОСТИ ПОВЕРХНОСТИ

Шероховатостью поверхности называют совокупность всех микронеровностей, образующих рельеф поверхности детали.



КЛАССИФИКАЦИЯ И ОСНОВНЫЕ ПАРАМЕТРЫ РЕЗЬБ

В общем случае в обозначение резьбы входят:

Условное обозначение резьбы;

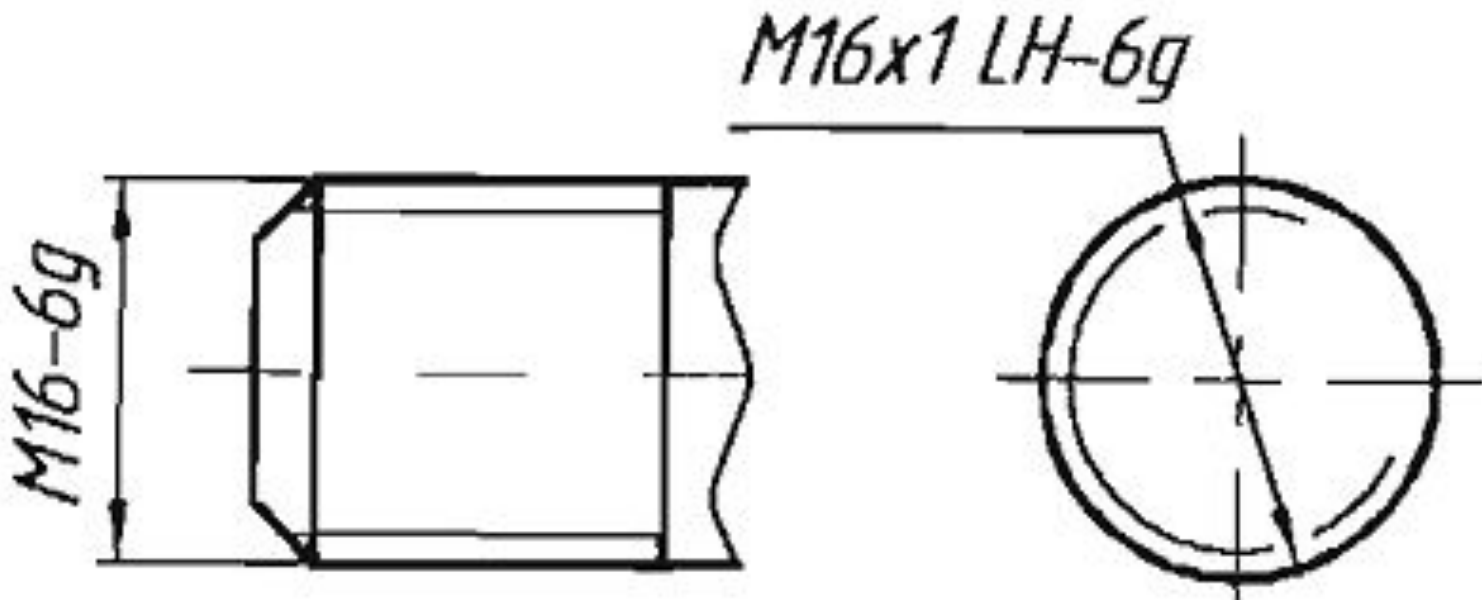
Номинальный размер в мм или дюймах;

Размер шага;

Буквы LH для левой резьбы;

Буквенно-цифровое обозначение поля допуска или буквенное обозначение

кГ



При изображении резьбы на чертежах в соответствии с ГОСТ 2.311 – 68 принята условность, когда винтовую линию заменяют двумя линиями – сплошной основной и тонкой .

Наружная резьба изображается сплошной основной линией по внешнему диаметру и сплошной тонкой – по внутреннему диаметру. При этом сплошную тонкую линию проводят на всей длине резьбы, включая фаску, на расстоянии не менее 0,8 мм от основной линии, но не более шага резьбы. На изображениях в плоскости, перпендикулярной оси стержня тонкую линию проводят на $\frac{3}{4}$ окружности, причем эта линия может быть разомкнута в любом месте. Расстояние между тонкой и сплошной линиями не должна быть больше шага резьбы. Штриховку в сечениях проводят до сплошной основной линии.

