

Получение порошковых материалов для аддитивных технологий

Суханов Александр Валерьевич,

директор «Эксперт ТМ»**

Лагуткин Станислав Владимирович,

к.т.н., доцент кафедры ТМ НТИ НИЯУ «МИФИ»*,

технический директор «Эксперт ТМ»**

* НТИ НИЯУ «МИФИ»

ул. Ленина, 85, Новоуральск,

Свердловская область,

(34370) 9-37-46

www.nsti.ru

** ООО «Эксперт ТМ»

ул. Свердлова, 16Б, Новоуральск,

Свердловская область,

+7(919)380-66-87

www.expert-tm.com



НТИ НИЯУ «МИФИ»

ООО «ЭкспертТМ»



□ **Размер частиц – 10...50 мкм (DMLS), 20...80 мкм (EBM)**

обусловлен необходимостью плотной упаковки частиц в матрице и их равномерным сплавлением в спекаемом слое

□ **Форма частиц – сферическая**

обеспечивает высокую текучесть и степень упаковки частиц

□ **Идентичность химического состава частиц**

гарантирует однородность структуры полученного изделия

□ **Низкая газовая пористость и окисленность частиц**

оказывает влияние на стабильность механических свойств

□ **Химическая чистота**

наличие примесей и загрязнений существенно ухудшает прочностные и физико-химические характеристики изделий



Требования к порошковым материалам



□ **Механические:** обеспечивают превращение исходного материала в порошок без существенного изменения его химического состава:

- ✓ **Дробление и размол твердых материалов;**
- ✓ **Получение порошков резанием металлических заготовок;**
- ✓ **Диспергирование расплавов.**

□ **Физико-химические:** связаны с глубокими физико-химическими превращениями исходного сырья:

- ✓ **Химическое восстановление;**
- ✓ **Электролиз водных растворов или расплавленных солей;**
- ✓ **Диссоциация карбониллов;**
- ✓ **Термодиффузионное насыщение;**
- ✓ **Испарение конденсация;**
- ✓ **Межкристаллитная коррозия.**



*Диспергирование расплавленного металла или сплава струей сжатого газа, жидкости или механическим способом позволяет получать порошки, называемые **распыленными**.*

- + высокая производительность, технологичность и степень автоматизации;*
- + сравнительно малые капитальные и энергетические затраты;*
- + экологическая чистота;*
- + контролируемые свойства получаемого порошка;*
- + возможность использования в качестве исходного сырья отходы металлообрабатывающей промышленности.*

В настоящее время более 70% всего объема порошков производится диспергированием

Распыление особенно эффективно при производстве порошков многокомпонентных сплавов и обеспечивает получение порошков с аморфной структурой, которая позволяет достичь равномерного химического состава композиции, даже при содержании легирующих компонентов выше их предела растворимости в основном компоненте сплава. Кроме того, порошки, полученные с использованием методов диспергирования расплавов, имеют оптимальное строение и тонкую структуру каждой образующейся частицы. Это связано с кристаллизацией дисперсных капель расплава с высокими скоростями охлаждения (до нескольких десятков и даже сотен миллионов градусов в секунду).



Диспергирование расплавов



Классификация по:

- **виду энергии**, затрачиваемой на нагрев:
 - ✓ индукционный или косвенный;
 - ✓ электродуговой;
 - ✓ электронный;
 - ✓ лазерный;
 - ✓ плазменный.
- **виду силового воздействия на расплав** при диспергировании:
 - ✓ механическое воздействие;
 - ✓ энергия газовых или водяных потоков;
 - ✓ гравитационные силы ;
 - ✓ центробежные силы;
 - ✓ магнито-гидродинамические силы;
 - ✓ воздействие ультразвука.
- **типу среды**, используемой при создании и диспергировании расплава:
 - ✓ восстановительная;
 - ✓ окислительная;
 - ✓ инертная или какая-либо иная среда заданного состава;
 - ✓ вакуум.



Подготовка расплава



Транспортировка к узлу распыления и диспергирование



Классификация частиц полученного порошка



Упаковка порошка

В зависимости от конкретной технологии диспергирования к перечисленным операциям могут добавляться следующие:

- ✓ *сушка (обезвоживание) порошка;*
- ✓ *измельчение;*
- ✓ *магнитная сепарация;*
- ✓ *восстановление;*
- ✓ *взвешивание и пр.*



Типовая технологическая схема диспергирования



Центробежное распыление представляет собой один из основных видов диспергирования расплавов металлов. На практике используют три способа:

- способ быстровращающегося электрода;**
 - способ вращающегося диска;**
 - способ вращающегося перфорированного стакана.**
- +** *Возможность получения химически чистых мелкодисперсных порошков сферической формы, в т.ч. активных металлов и сплавов;*
- *Необходимость использования заготовок в виде калиброванного прутка;*
- *Низкая надежность распылителей с частотой вращения 40 000 – 160 000 тыс. об/мин.*



Центробежное распыление расплавов



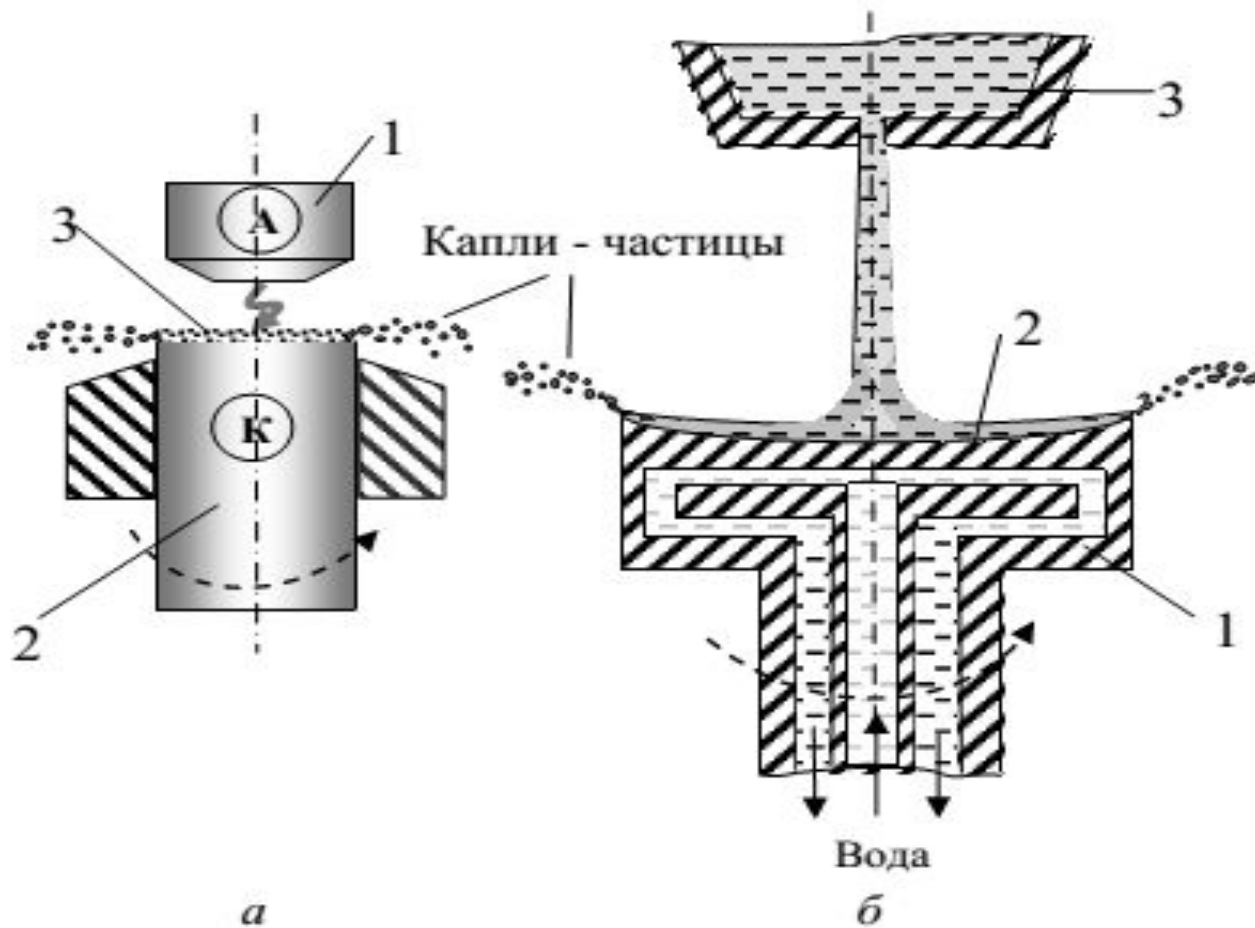


Рис. 1.18. Схемы установок для центробежного распыления расплавов металлов: *а* – способ вращающегося электрода: 1 – противоэлектрод; 2 – быстровращающийся электрод; 3 – пленка расплавленного металла; *б* – способ вращающегося диска: 1 – водоохлаждаемый диск; 2 – пленка металла; 3 – тигель с расплавом металла



Схемы установок центробежного распыления



Ультразвуковой метод распыления расплавов применяют при диспергировании легкоплавких металлов и сплавов ($T_{пл} < 1000 \text{ }^\circ\text{C}$).

Струя или капля расплава подается на обогреваемую поверхность излучателя, растекается по ней в виде пленки (толщина пленки порядка 2–3 мм) и разрушается с образованием капель-частиц размером в несколько десятков микрометров (преимущественно 40–60 мкм). Рабочая частота ультразвуковых колебаний установки распыления – 18...22 кГц, амплитуды колебаний – 10...30 мкм.

+ Высокая однородность распределения получаемых частиц по размерам и выход годных фракций;

+ Низкая газовая пористость и окисленность порошка;

- Низкая производительность и стабильность процесса распыления.



Ультразвуковое распыление расплавов



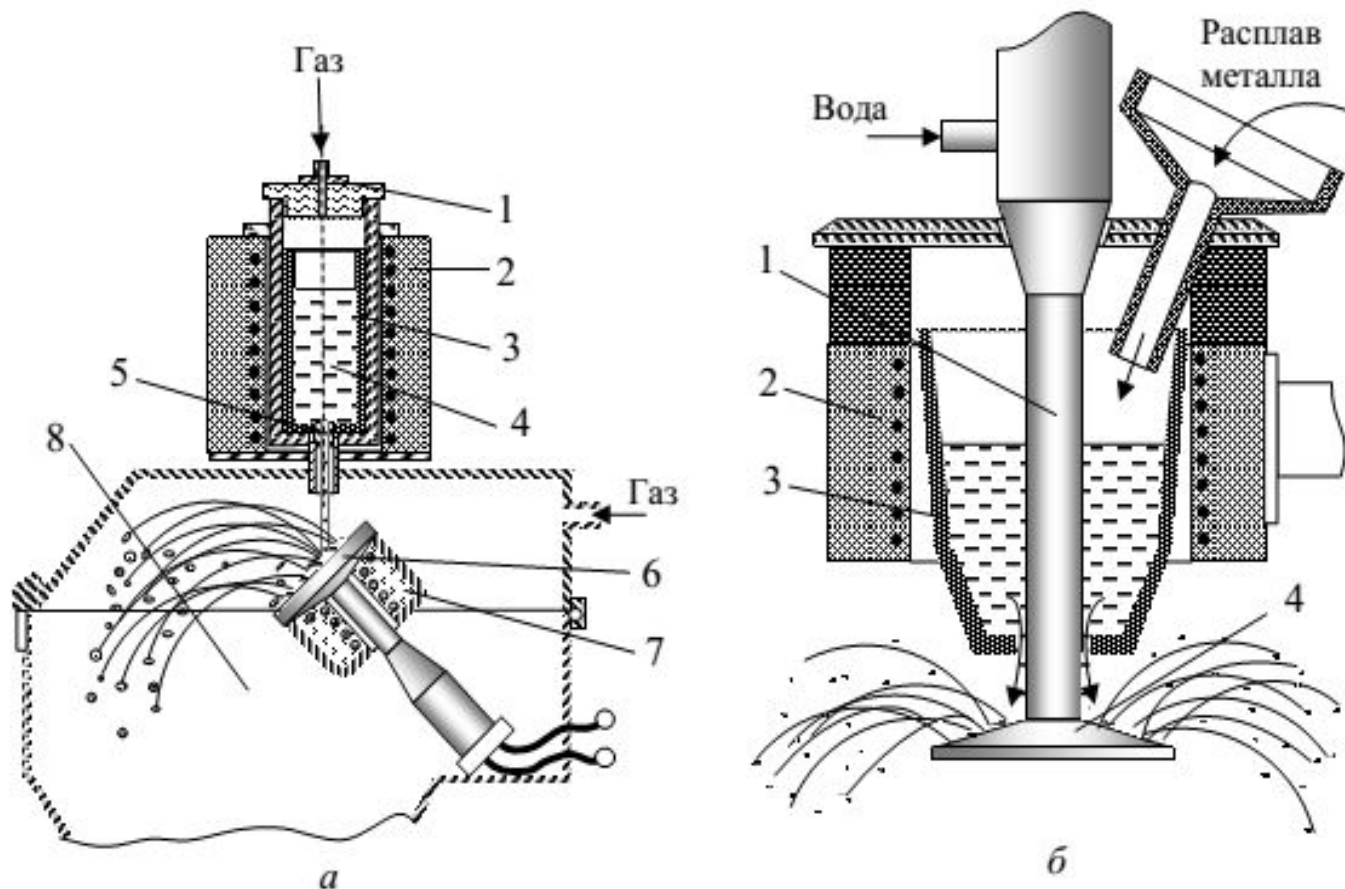


Рис. 1.19. Схемы ультразвукового диспергирования расплавов металлов: *а* – установка с вынесенным излучателем: 1 – система подачи газа; 2 – печь; 3 – графитовый стакан; 4 – расплав металла; 5 – твердосплавное сопло; 6 – излучатель ультразвуковых колебаний; 7 – нагреватель излучателя; 8 – камера распыления; *б* – установка с излучателем, проходящим через емкость с расплавом: 1 – концентратор колебаний; 2 – нагревательное устройство; 3 – контейнер с расплавом; 4 – излучатель



Схемы ультразвукового распыления



Бесконтактные методы диспергирования расплава основаны на использовании мощных импульсов электрического тока, пропускаемых через твердый или жидкий металлический проводник, а также электромагнитных полей.

Если пропустить разряд тока большой величины через тонкую металлическую проволоку, то она практически мгновенно испарится с образованием атомарного пара металла, конденсация которого приведет к формированию отдельных частиц порошка. Размеры частиц будут зависеть от величины токового импульса, диаметра проволоки, атмосферы, в которой произошло распыление.

При диспергировании жидкого металла с помощью электромагнитного поля силы, которые иницируются в индукционной катушке, действуют либо на струю, сжимая и разрушая ее, либо непосредственно на расплав, выдавливая его по каплям из отверстия в канале.

- + **Высокое качество порошка;**
- **Крайне низкая производительность (до 2...3 кг/смена);**
- **Запретельно высокая стоимость порошка (200...600 USD/кг).**



Бесконтактное распыление расплавов



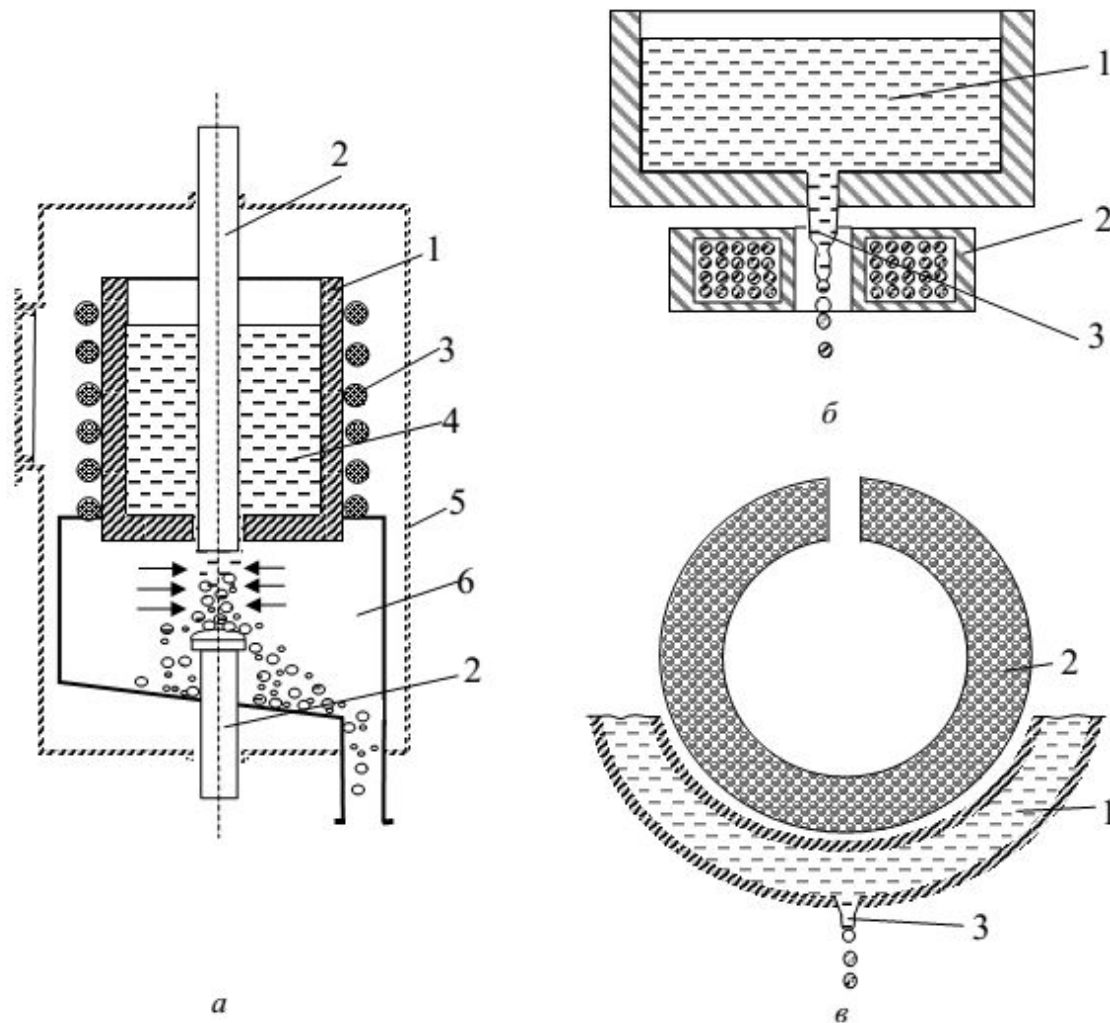


Рис. 1.21. Схемы бесконтактных методов распыления расплава: *а* – пропускание тока по струе расплава: 1 – тигель; 2 – электроды; 3 – индуктор; 4 – расплав; 5 – камера; 6 – сборник порошка; *б, в* – при наложении электромагнитного поля (*б* – на струю, *в* – на расплав): 1 – металлоприемник; 2 – электромагнитная катушка; 3 – струя расплава



Схемы бесконтактного распыления



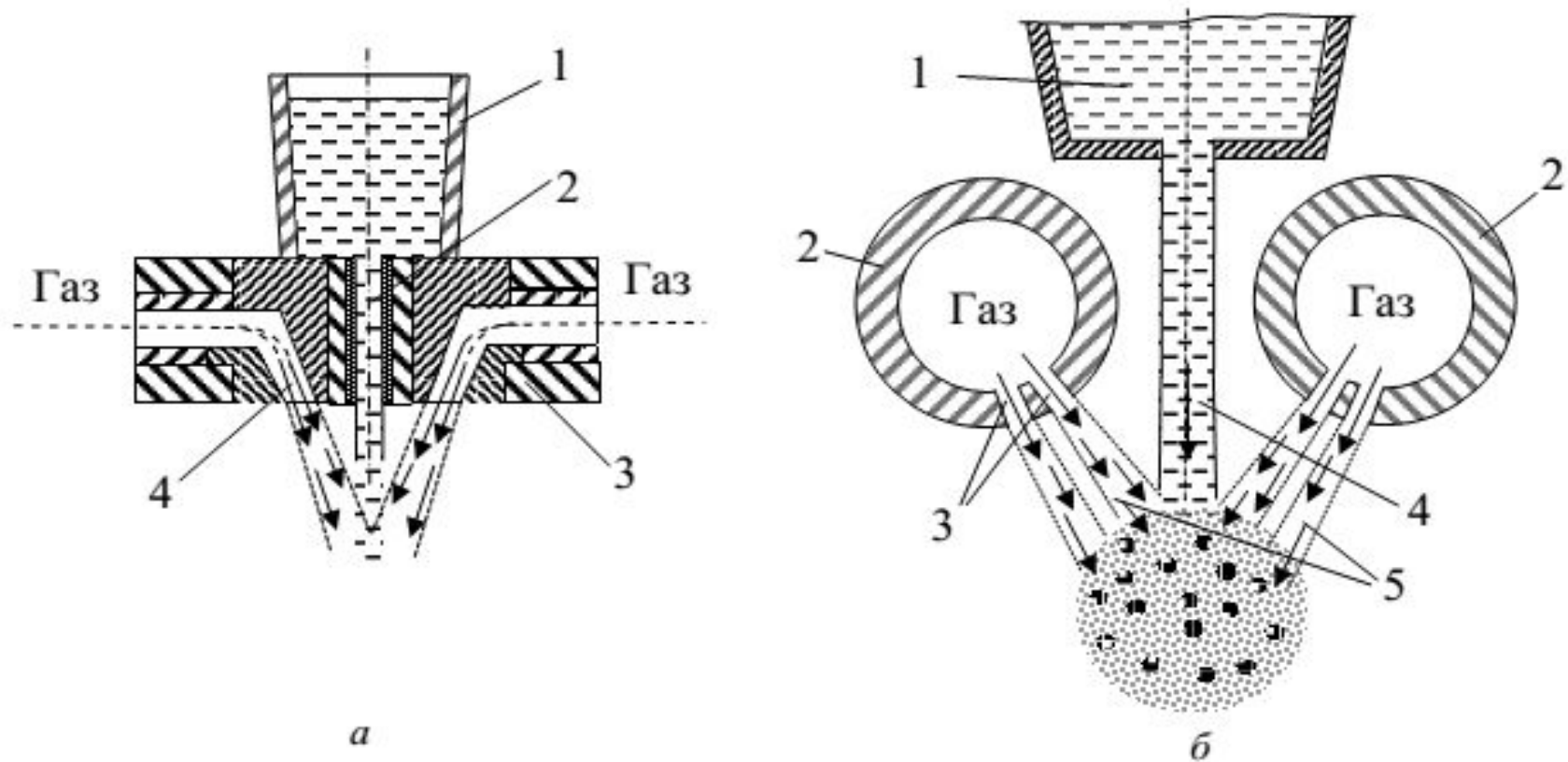


Рис. 1.20. Схемы распыления расплава воздействием струи газа: *а* – схема с вертикальным расположением форсуночного устройства: 1 – металлоприемник; 2 – струя расплава; 3 – форсуночное устройство; 4 – кольцевое сопло Лавали; *б* – схема многоструйного форсуночного элемента трубчатого типа: 1 – металлоприемник; 2 – трубопроводы; 3 – отверстия для выхода газа; 4 – струя расплава; 5 – струи газа



Расплав диспергируется потоком воды высокого давления. Характеризуется **высокой производительностью** (до 60 т/час) и **низкой себестоимостью**. Имеет место **окисление металла**, при этом частицы обладают **иррегулярной формой и развитой поверхностью**. Возможно получение размеров от 20 мкм до 10 мм. Имеет самую сложную аппаратную реализацию и требует значительных капиталовложений.

Неправильная форма частиц улучшает прессуемость порошка и обеспечивает высокую прочность изделий перед спеканием.

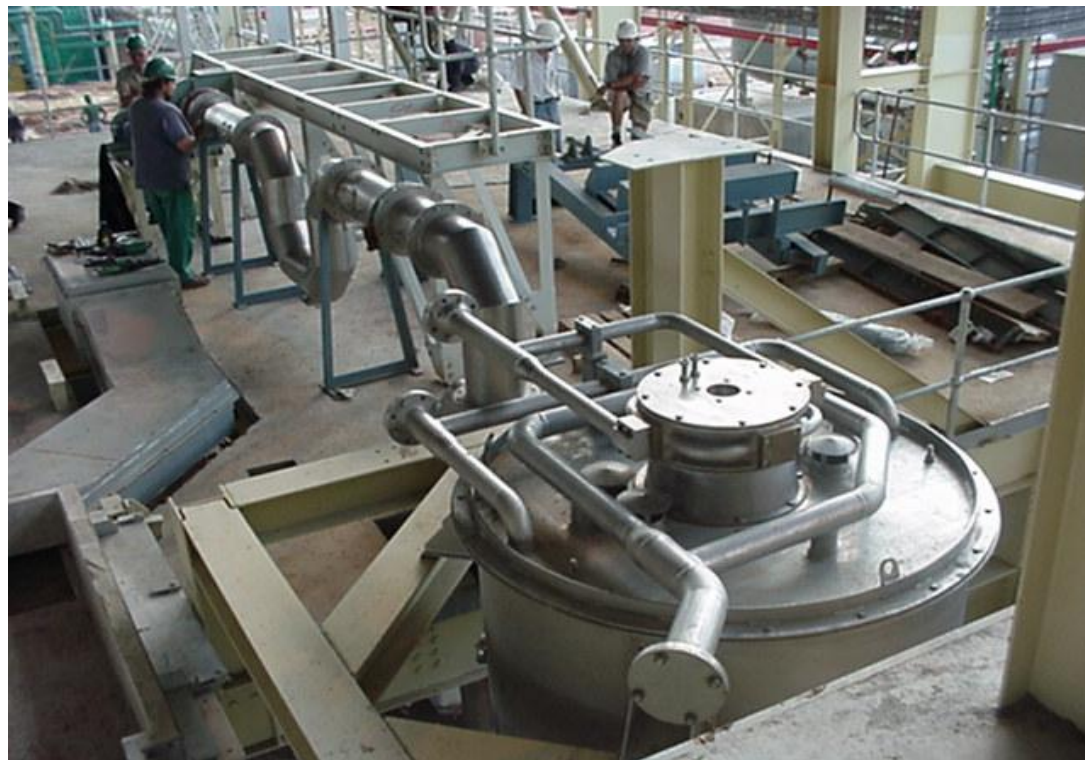
Компактные установки небольшой производительности используются для получения порошков драгоценных металлов, в т.ч. зубной амальгамы. Высокопроизводительные линии **востребованы в основном для получения порошков меди и сплавов, а также, железных порошков для дальнейшего прессования готовых изделий.**

Обязательной стадией производства водораспыленных порошков является обезвоживание и сушка.



Водное распыление расплавов





Установки распыления водой



Расплав диспергируется потоком газа. Производительность средняя (от 0,1 до 1 т/час) при умеренной себестоимости. Окисление металла может быть очень низким (от 100 ppm), размер частиц варьируется в широком диапазоне (5 – 500 мкм), при этом форма частиц обеспечивается от идеально сферичной до хлопьевидной. Является самым универсальным и распространенным в промышленности способом.

Газовое распыление характерно низкой степенью окисления порошка и разнообразием форм и размеров его частиц. Производительность гораздо ниже водного распыления, но газораспыленные порошки более востребованы в связи с широкими областями применения.

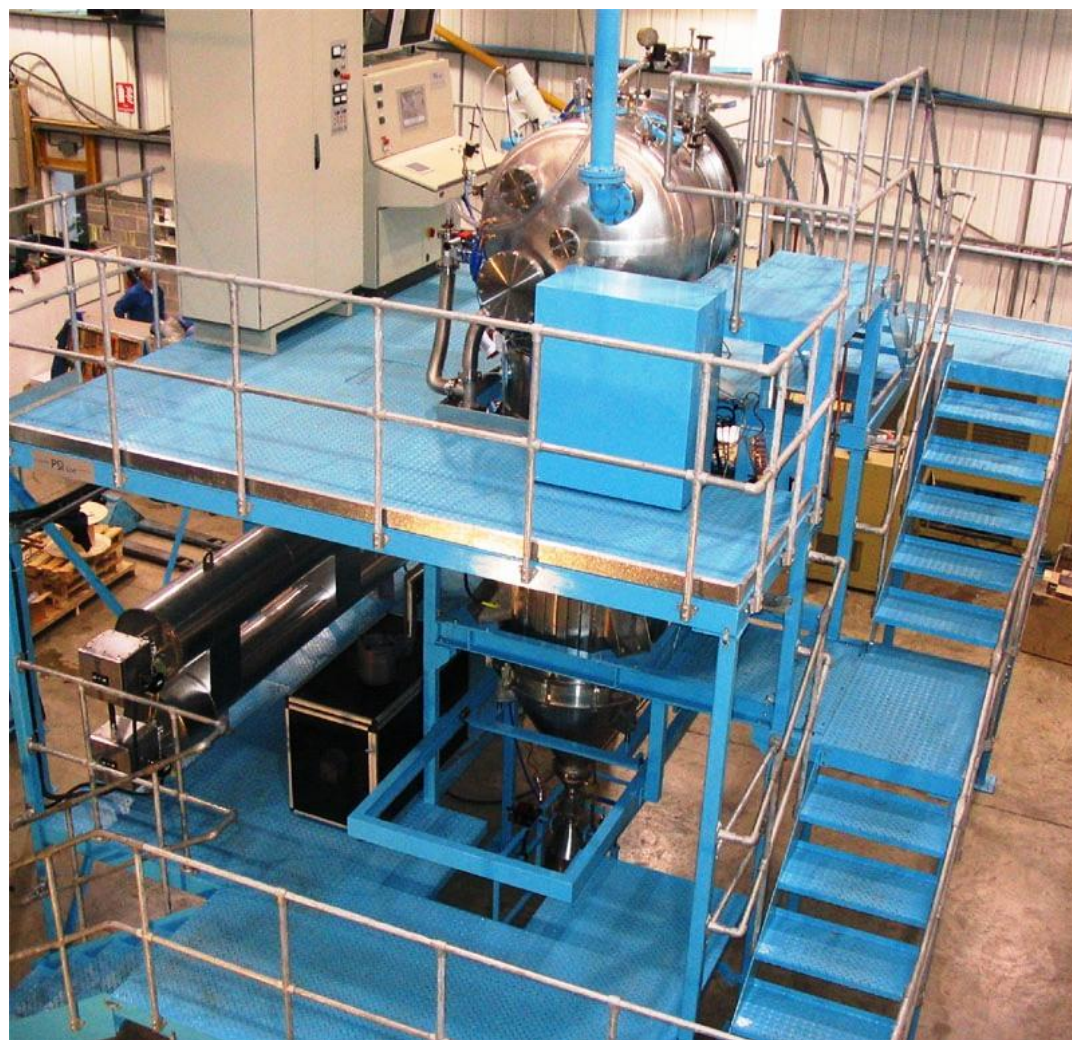
Получение высококачественных и химически чистых металлических порошков возможно с применением вакуумной плавки и использованием инертных газов (аргон, гелий). Круглая форма частиц и хорошая текучесть делает их незаменимыми в автоматизированных процессах, таких как Metal Injection Molding или селективном лазерном спекании.

- Возможна высокая газовая пористость и наличие сателлитов;
- Ограничения для химически активных сплавов и по температуре плавления.



Газовое распыление расплавов





Установки распыления газом



Расплав диспергируется под действием центробежных сил и избыточного давления газа над ним. Производительность средняя (от 0,1 до 1 т/час) при **низкой себестоимости**. Расход газа самый низкий (до 0,005 м³/кг), поскольку он необходим лишь для создания напора расплава. **Размер частиц** регулируется **от 0,1 до 3 мм** за счет конструкции форсунки и режима процесса, форма частиц при этом достигается от округлой до вытянутой и нитевидной. Характеризуется простой технологической схемой и небольшими капиталовложениями.

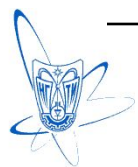
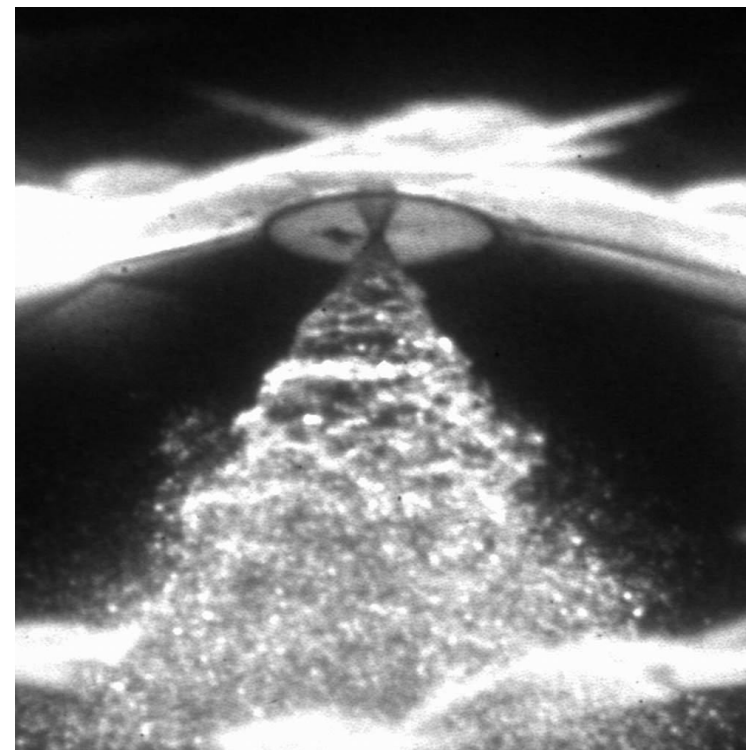
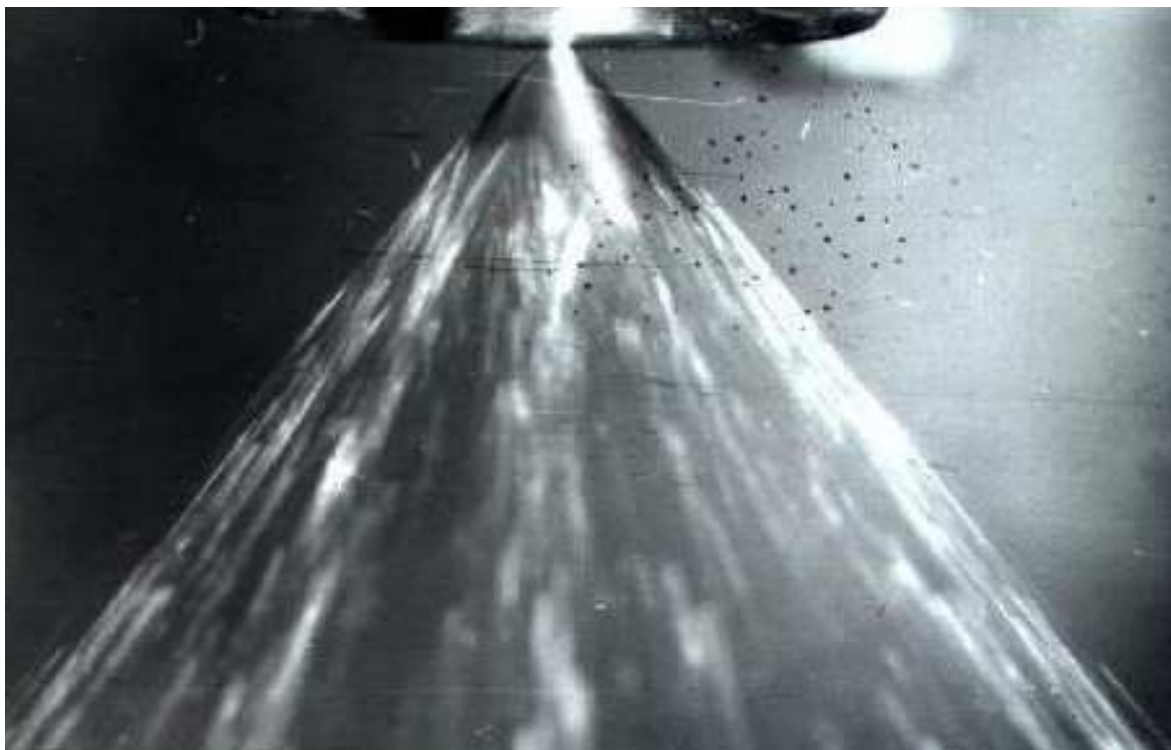
Центробежно-гидравлическое распыление может осуществляться в воздухе, вакууме или инертной газовой среде в зависимости от требований к порошку. Используется в основном для получения крупных порошков и особенно хорош для распыления многокомпонентных сплавов, поскольку в процессе распыления происходит интенсивное перемешивание составляющих сплава. Частицы такого порошка очень однородны по химическому составу.

Промышленно применяется для получения крупки и гранул цветных металлов – свинца, алюминия, магния, цинка, лития и сплавов на их основе. **Для производства мелких порошков не пригодно**, но может успешно сочетаться с газовым и центробежным в технологиях комбинированного распыления (ЦПР, ЦГДР).



Центробежно-гидравлическое распыление





Центробежно-гидравлическое распыление



Расплав диспергируется под действием центробежных сил и давления газа, подаваемого в камеру закручивания одновременно с расплавом.

Эффективность данного способа одна из самых высоких, но производительность низкая (от 30 до 300 кг/час), впрочем, как и себестоимость. Порошок получается размером **5 – 50 мкм, форма частиц, как правило, сферическая.** Оборудование отличается **компактностью и невысокой стоимостью.**

Центробежно-пневматическое распыление осуществляется в любой газовой среде или вакууме. Технология актуальна для производства мелких высококачественных порошков цветных металлов и, особенно, сплавов с температурой плавления до 800°C . Расход газа для распыления небольшой (до $0,1 \text{ м}^3/\text{кг}$), что положительно сказывается на размерах и, главное, стоимости устройств газообеспечения и очистки.

Производительность метода ограничена периодичностью подготовки расплава, что делает данную технологию скорее полупромышленной и пригодной для производства химически чистых порошков в небольшом объеме (до 10 т/месяц).



Центробежно-пневматическое распыление





Установки центробежно-пневматические



Расплав предварительно формируется в виде пленки, которая в дальнейшем диспергируется высокоскоростным потоком газа. Являясь комбинацией центробежно-гидравлического и газового распылений, технология объединяет достоинства двух традиционных методов и одновременно избавляет от недостатков каждого из них, взятого по отдельности. Характеристики получаемых порошков аналогичны газораспыленным, но достигаются при существенно меньших энергозатратах.

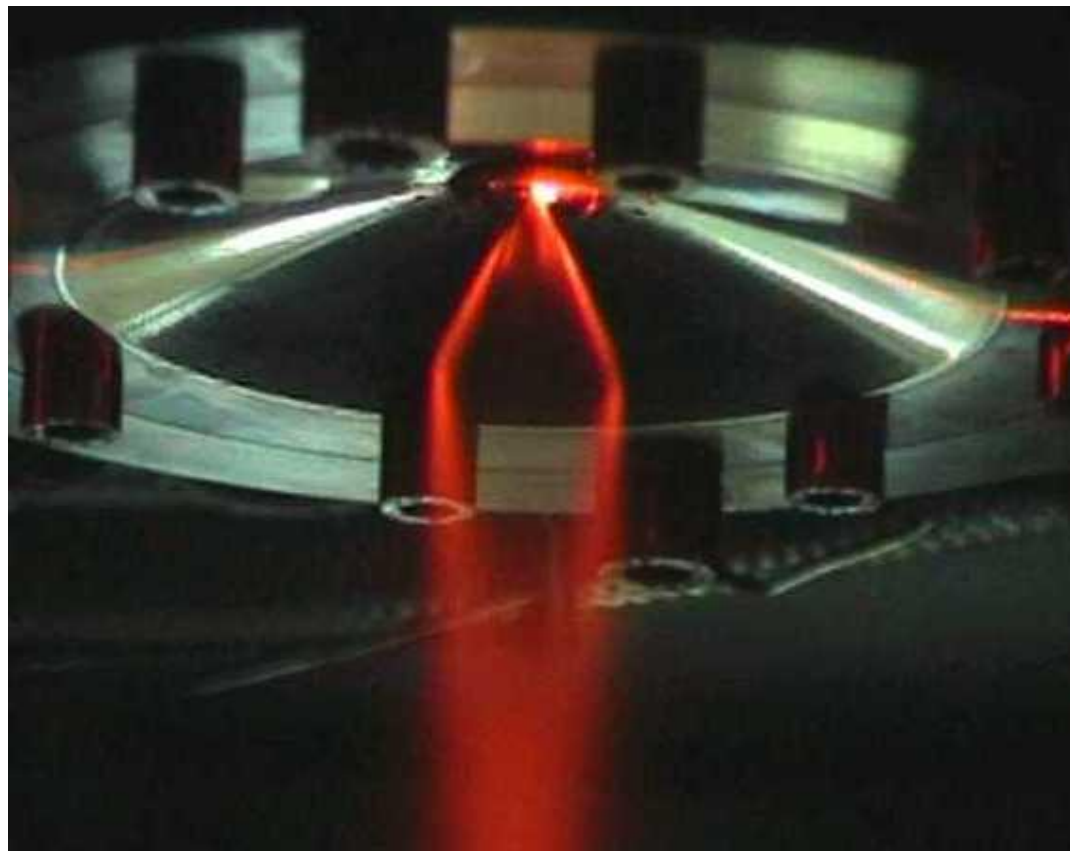
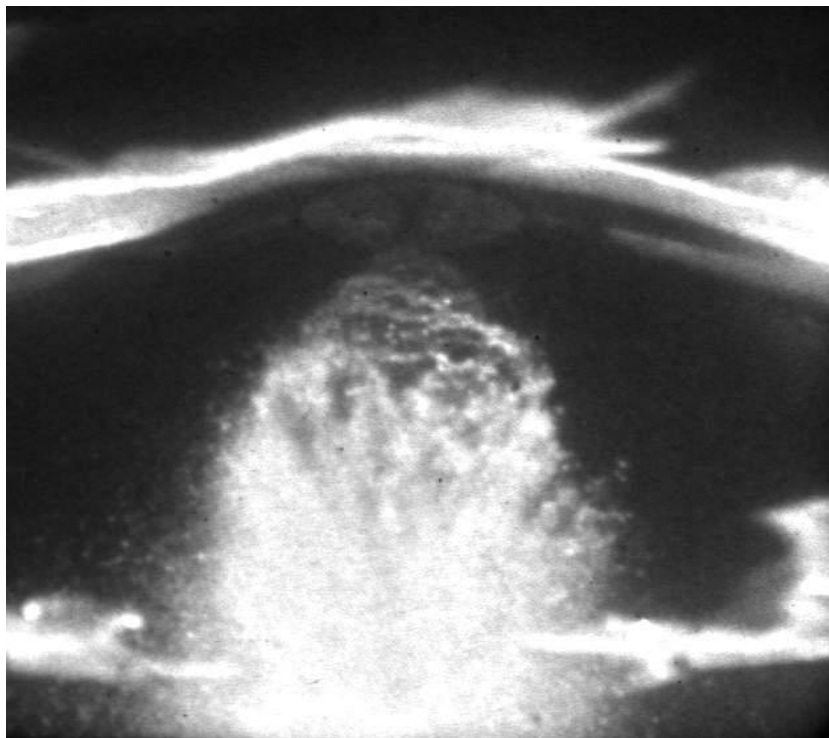
Центробежно-газодинамическое распыление (ЦГДР) позволяет получать качественные порошки, имеющие сферическую форму, низкую газовую пористость и небольшое содержание сателлитов. При этом обеспечивается значительное сокращение расхода газа, идущего на распыление (для различных металлов и сплавов – от 3 до 5 раз) при одновременном снижении среднего размера частиц получающегося порошка и повышении его однородности.

У распылительного узла ЦГДР отсутствует зависимость между расходом расплава, поступающего на распыление, и параметрами дутья, характерная для обычных схем полуограниченного и ограниченного падения, что дает возможность эффективно управлять процессом распыления, добиваясь обеспечения заданных свойств порошка и производительности в широких пределах при минимальных энергозатратах.



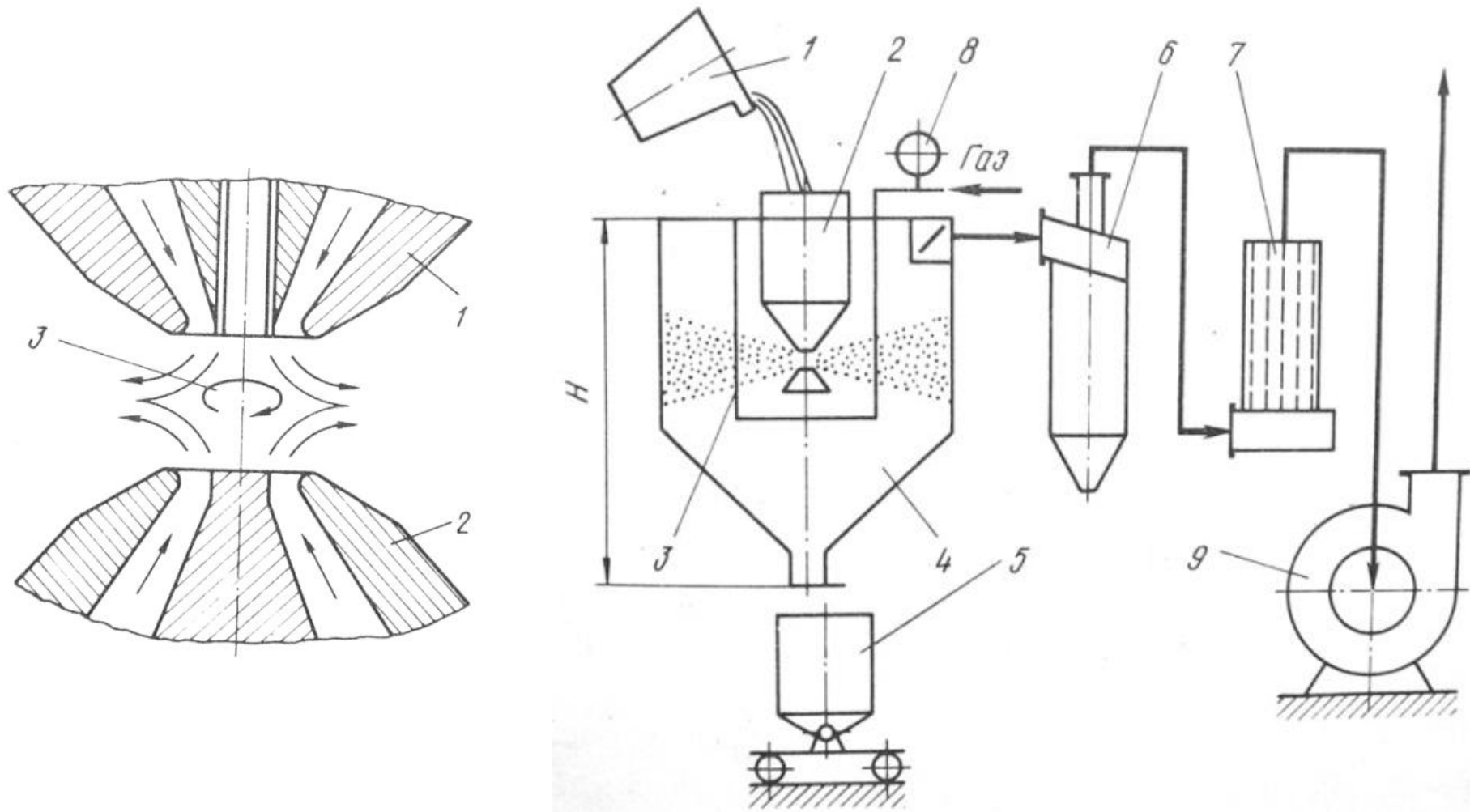
Центробежно-газодинамическое распыление





Центробежно-газодинамическое распыление





Вакуумно-динамическое распыление



Навстречу друг другу подаются два вращающихся вокруг своей оси потока дутья из верхнего сопла (1) и нижнего сопла (2). В зоне встречи (3), направление движения этих потоков изменяется с осевого на радиальное, внутри которого возникает разрежение. Разрушившись на мелкие капли расплав устремляется в горизонтальной плоскости от центра к периферии.

Принцип этого метода заключается в том, что усилие, разрушающее струю расплава, создается не давлением газового потока, как в схеме прямоточного распыления, а последовательно нарастающим разрежением. При этом жидкий металл разрывается, а поскольку сопротивление жидкости разрывающим усилиям минимально, то новый метод диспергирования расплава оказывается весьма эффективным.

При использовании такого метода распыления **возможно получение тонкодисперсных порошков со сферической и неправильной формой частиц с метастабильными и аморфными структурами.** Недостатком является **высокая стоимость и нестабильность работы распылительного узла.**



Вакуумно-динамическое распыление



Используется для придания определенных характеристик в результате изменения формы или структуры частиц. Например, распыление маслом, диоксидом углерода или жидким азотом.

Позволяет создавать принципиально новые материалы с уникальными свойствами и областями применения.

- ✓ **распыление маслом** – повышает однородность структуры зерен металла;
- ✓ **распыление «сухим льдом»** – существенно увеличивает удельную поверхность частиц и химическую активность материала;
- ✓ **распыление жидким азотом** – на порядок увеличивает скорость кристаллизации частиц по сравнению с водным распылением, вследствие чего металл приобретает аморфную структуру (так называемые, «металлические стекла»).

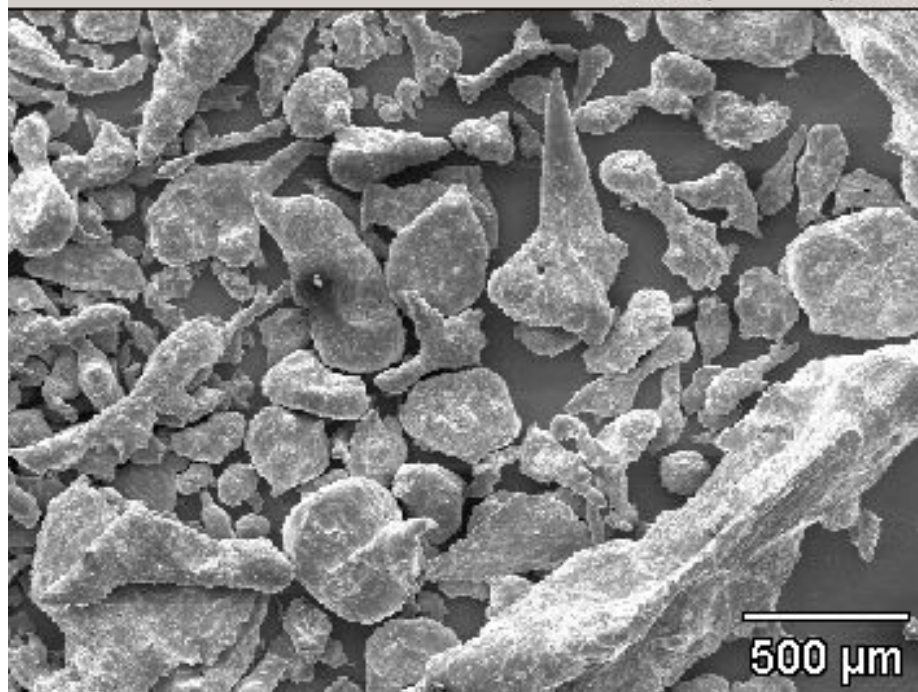


Распыление альтернативными энергоносителями



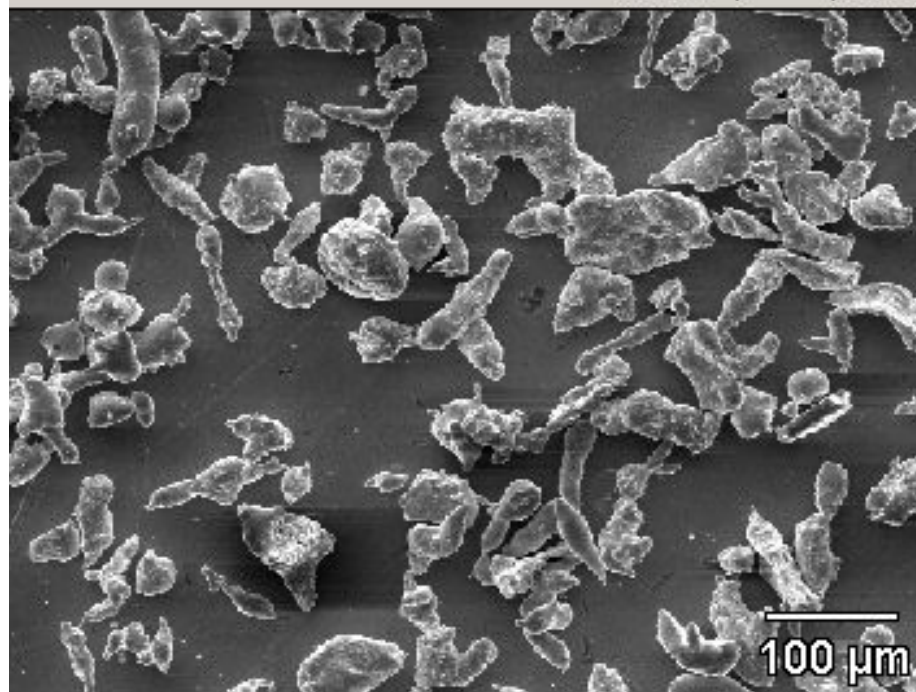
Порошок Zn Ice-Blasting x50 22-07-13 SEI

9775 65384



Порошок Zn Ice-Blasting x200 22-07-13 SEI мелкая фракция

16822 65384



Порошок, распыленный «сухим льдом»



Установки распыления «Эксперт ТМ» включают все лучшие и высокотехнологичные решения из отечественного и зарубежного опыта, а именно:

□ **Гибридное распыление расплава в инертном газе**

сочетает разные методы распылений в одной установке

□ **Система предотвращения образования сателлитов**

позволяет выводить уже полученный порошок из зоны распыления

□ **Пневмоклассификация мелкодисперсного порошка**

гарантирует отсутствие «пылевых» (≤ 10 мкм) фракций порошка

□ **Система рециркуляции инертного газа**

существенно снижает расход газа на охлаждение частиц

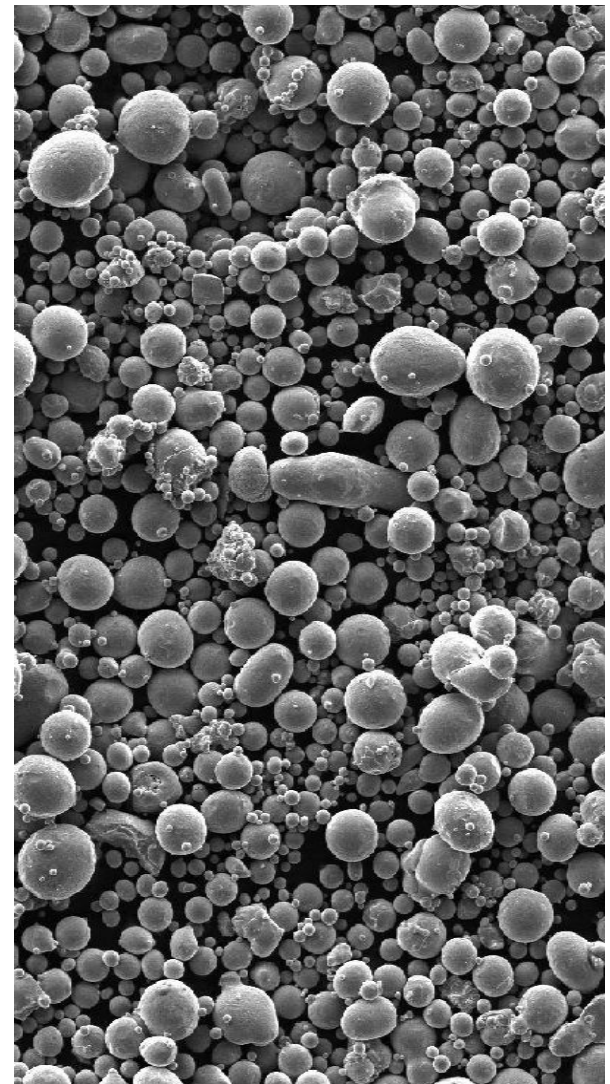
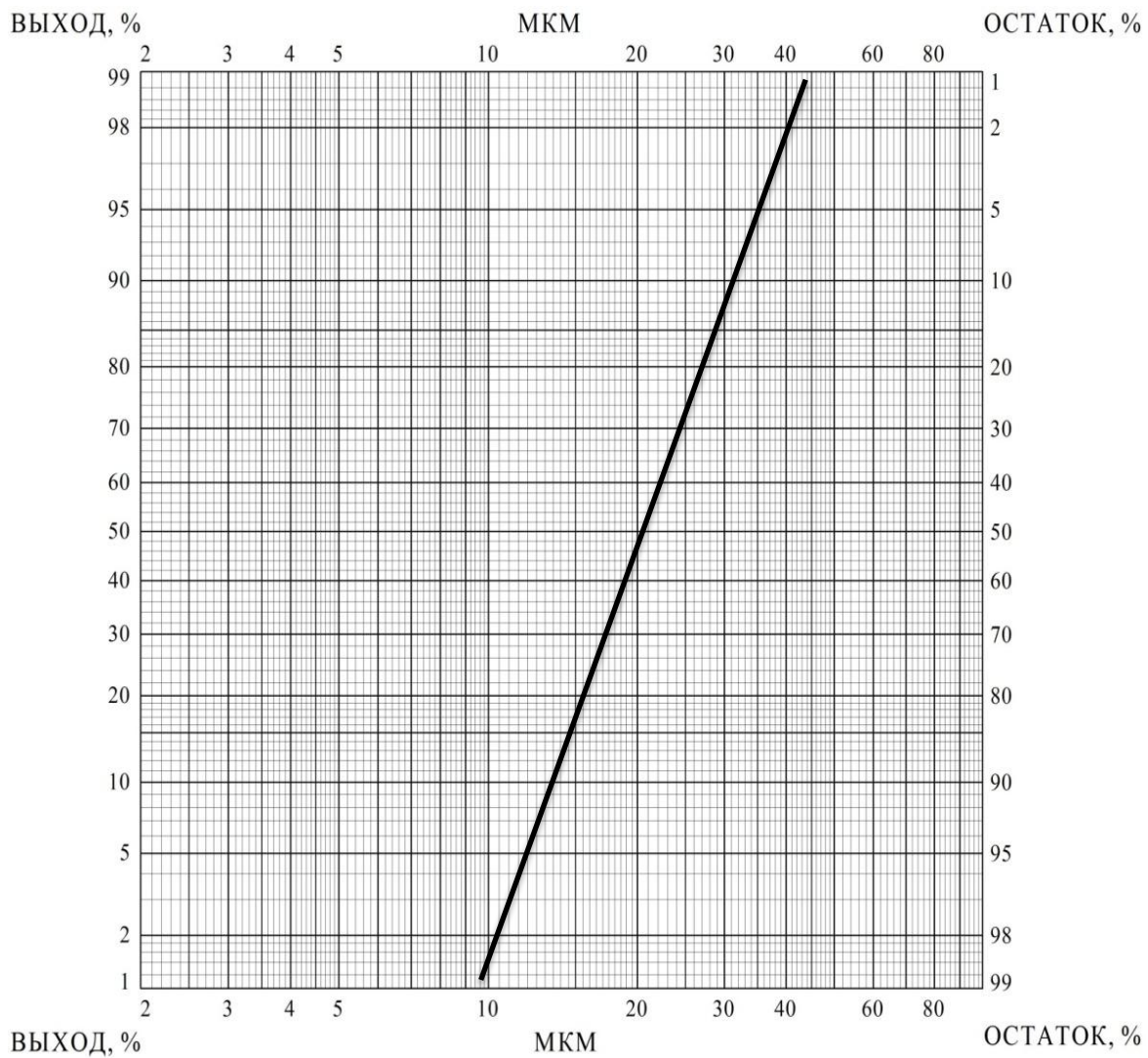
□ **Гибкость переналадки оборудования**

обеспечивает максимально сжатые сроки изготовления широкой номенклатуры порошков металлов и сплавов



Уникальность технологий «Эксперт ТМ»





Полученные результаты



Спасибо за внимание



НТИ НИЯУ «МИФИ»

ООО «ЭкспертТМ»

