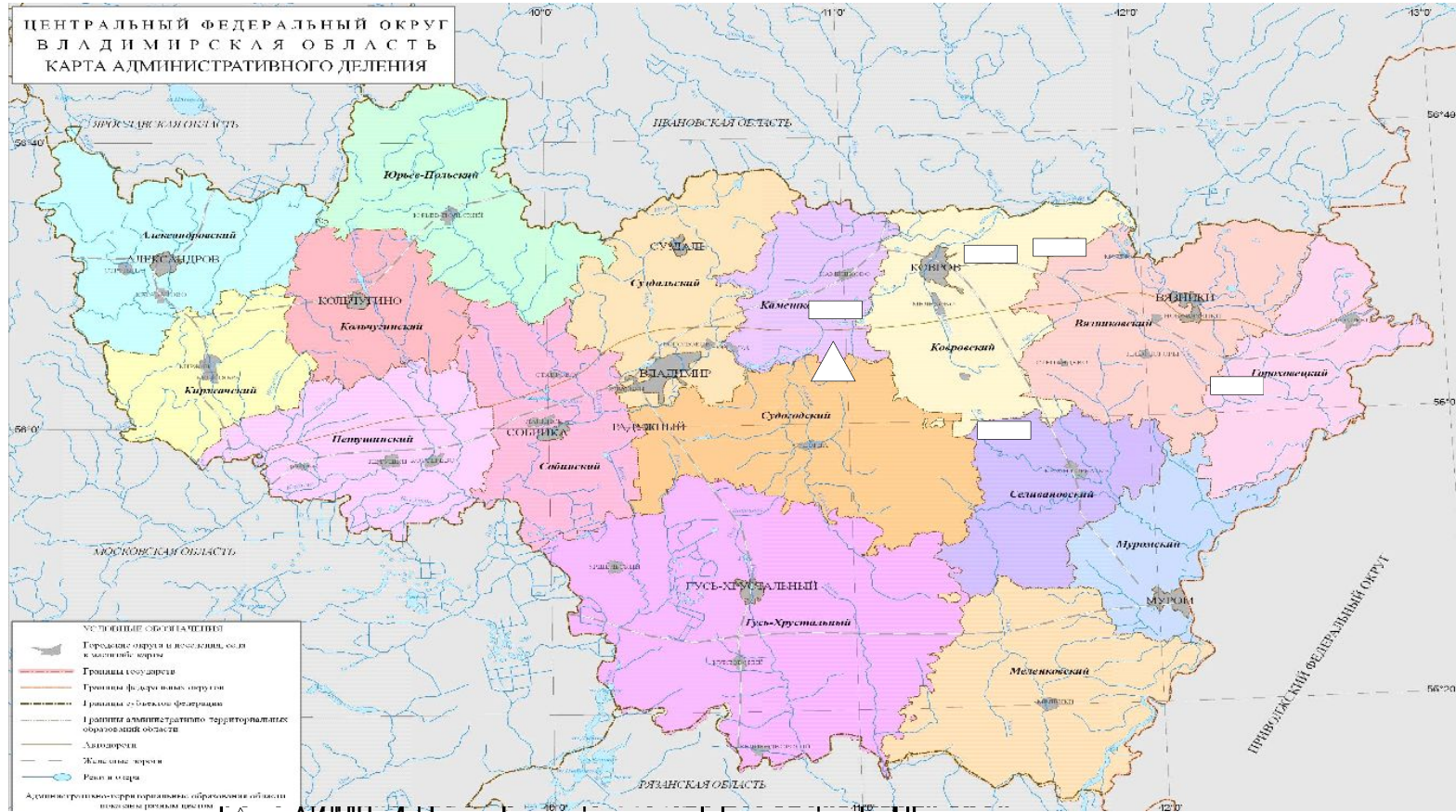


*Система автоматизированного  
управления и учета расхода  
электроэнергии для  
производственных помещений*

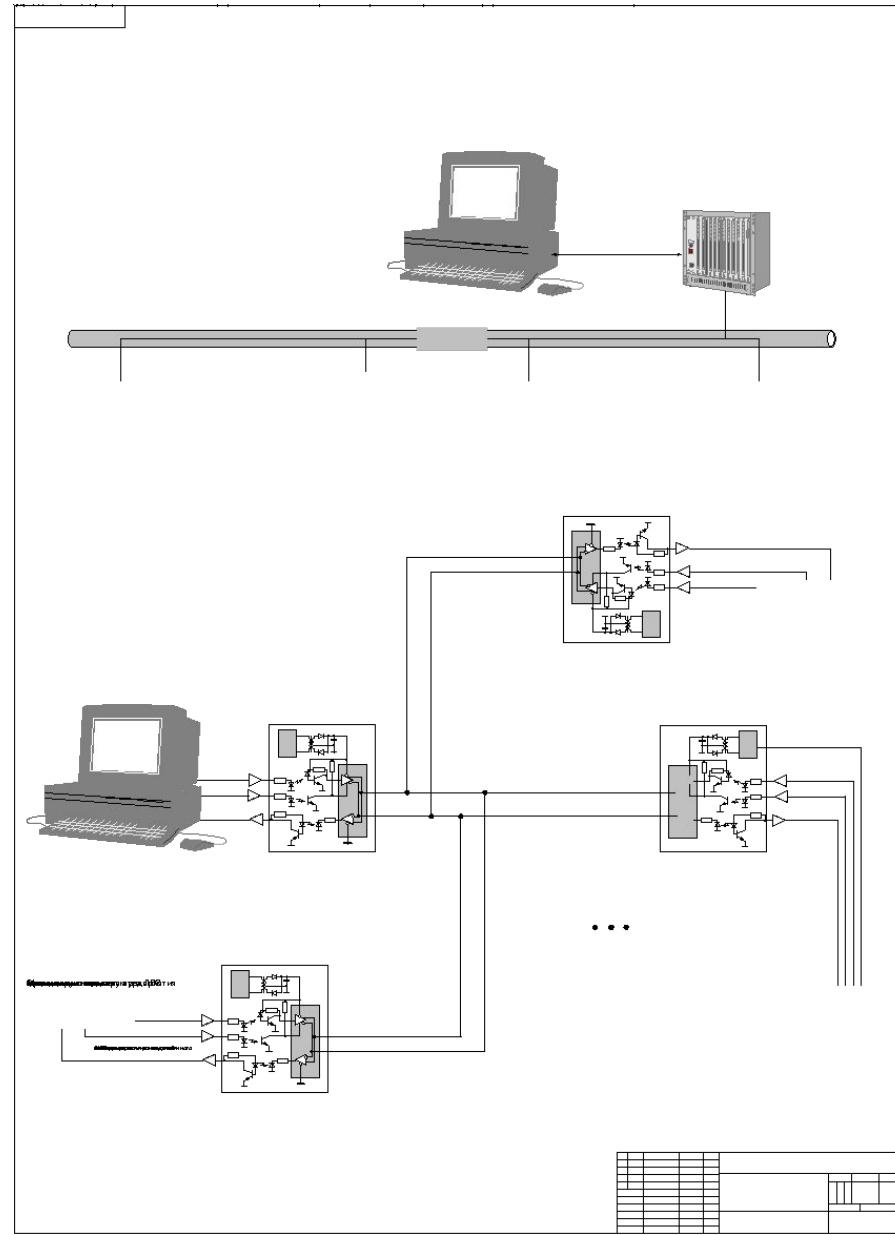
Разработал  
Студент гр.3Асд-114  
Большов А.И.

# Схема расположения производственных объектов



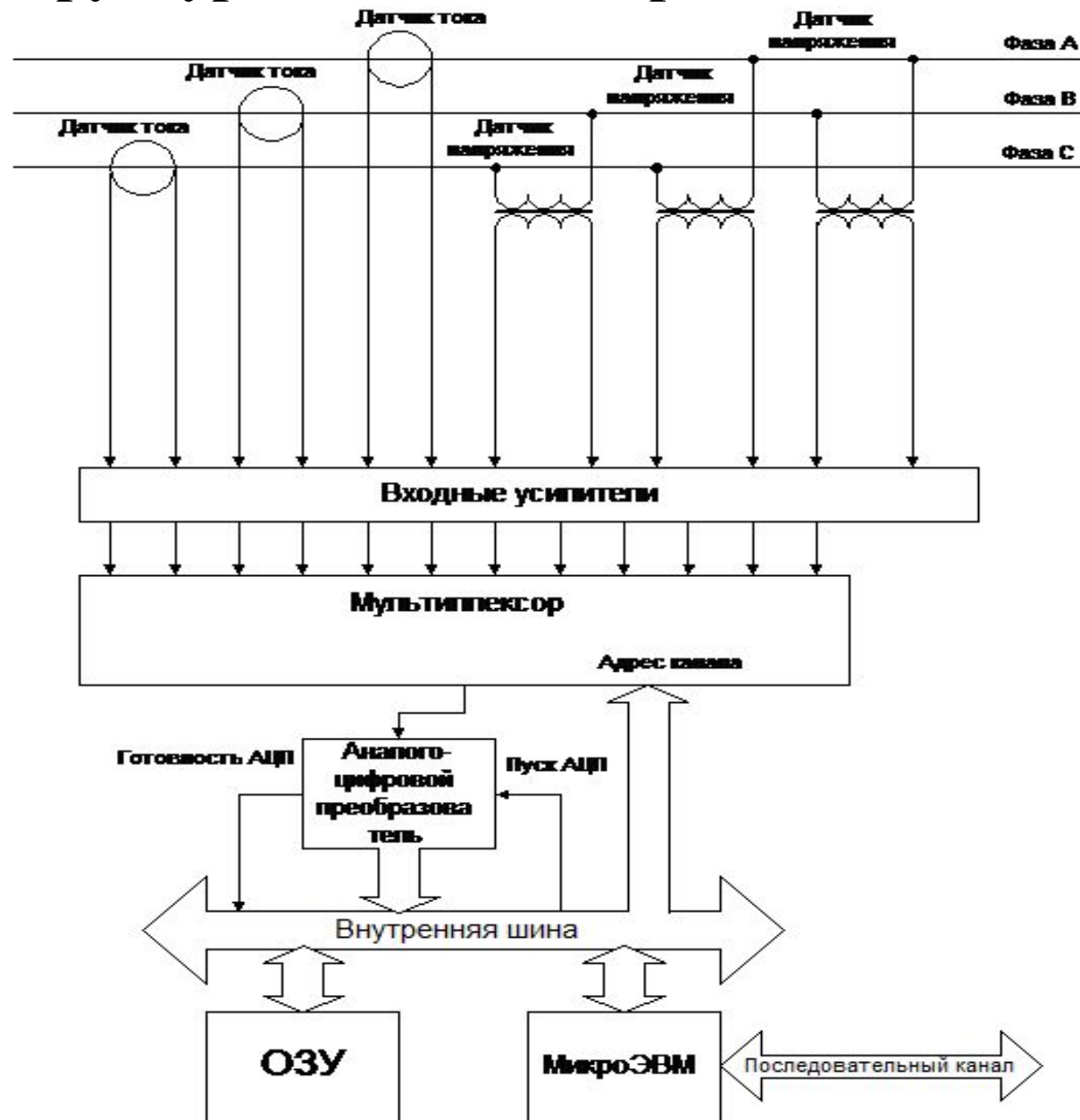
Five empty rectangular boxes stacked vertically, corresponding to the rectangles on the map.

# Иерархическая структура системы управления подачи электроэнергии.



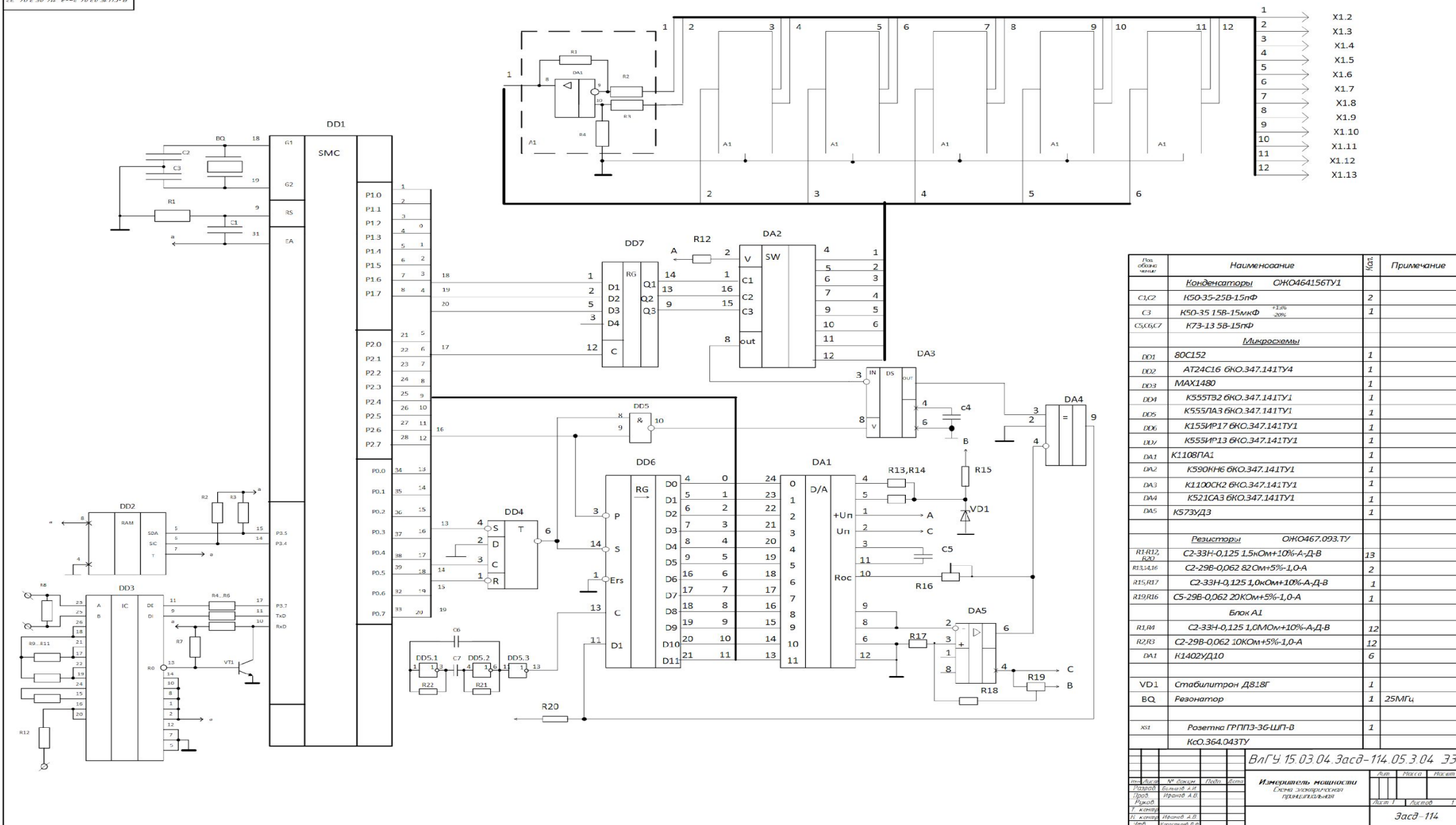


# Структурная схема измерителя мощности



# Схема электрическая принципиальная измерителя мощности.

СЭ. 70.Е.50.711.0200.70.Е0.С1.6.Р.02

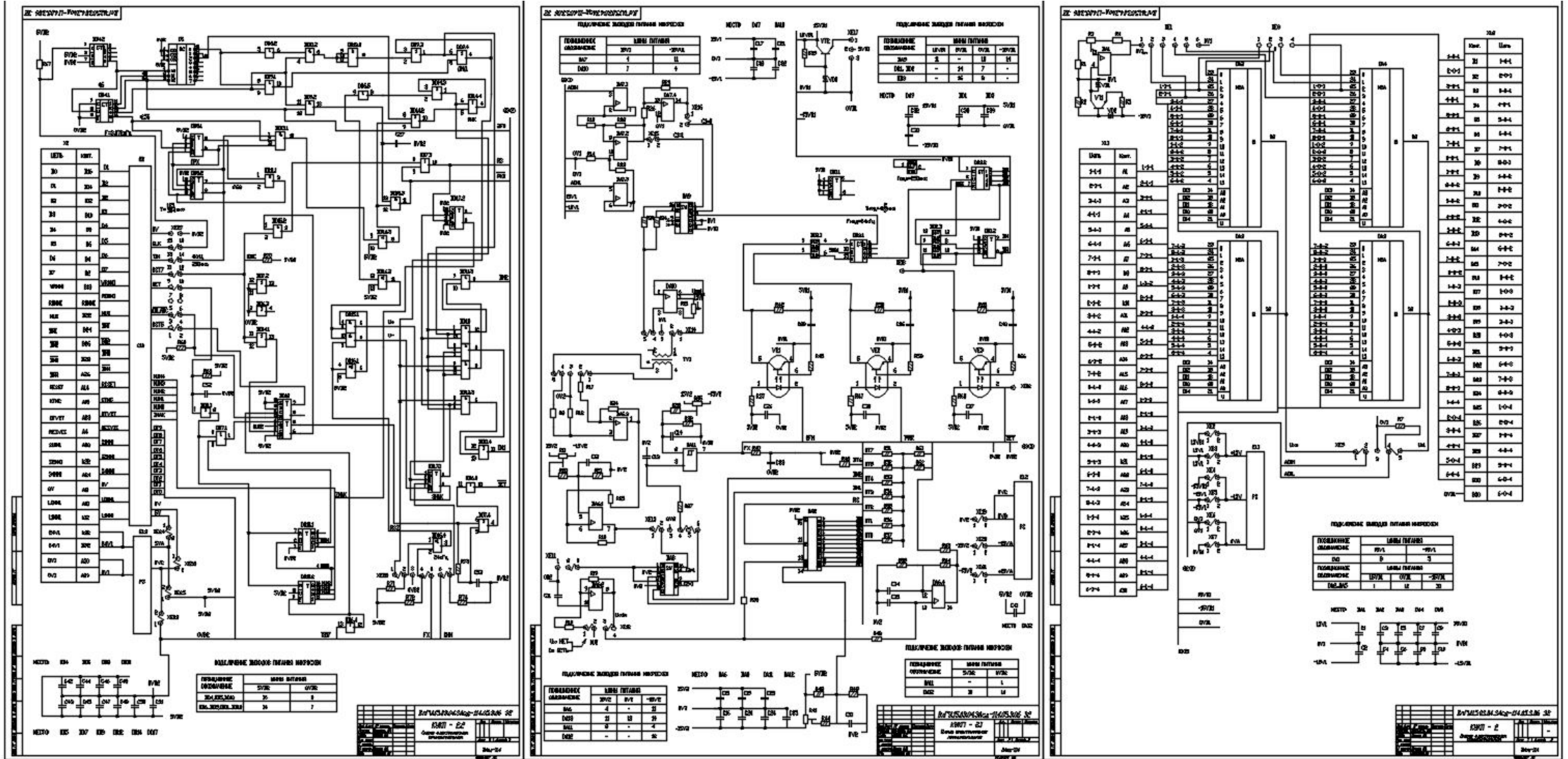


Изм. обозначение	Наименование	Кол.	Примечание
<b>Конденсаторы ОЖО46156ТУ1</b>			
C1, C2	K50-35-25B-15нФ	2	
C3	K50-35 15B-15мкФ <sup>+12%</sup> <sub>-20%</sub>	1	
C5, C6, C7	K73-13 5B-15нФ		
<b>Микросхемы</b>			
DD1	80C152	1	
DD2	AT24CL6 6K0.347.141ТУ4	1	
DD3	MAX1480	1	
DD4	K555TB2 6K0.347.141ТУ1	1	
DD5	K555PA3 6K0.347.141ТУ1	1	
DD6	K155IP17 6K0.347.141ТУ1	1	
DD7	K555IP13 6K0.347.141ТУ1	1	
DA1	K1108ПА1	1	
DA2	K590КН6 6K0.347.141ТУ1	1	
DA3	K1100СК2 6K0.347.141ТУ1	1	
DA4	K521СА3 6K0.347.141ТУ1	1	
DA5	K573УД3	1	
<b>Резисторы ОЖО467.093.ТУ</b>			
R1, R12, R20	C2-33H-0,125 1,5нОм±10%-А-Д-В	13	
R13, R14, R16	C2-29B-0,062 82Ом±5%-1,0-А	2	
R15, R17	C2-33H-0,125 1,0кОм±10%-А-Д-В	1	
R19, R16	C5-29B-0,062 20кОм±5%-1,0-А	1	
<b>Блок А1</b>			
R1, R4	C2-33H-0,125 1,0МОм±10%-А-Д-В	12	
R2, R3	C2-29B-0,062 10кОм±5%-1,0-А	12	
DA1	K1402УД10	6	
VD1	Стабилитрон Д818Г	1	
BQ	Рефлектор	1	25МГц
X1	Розетка ГРППЗ-36-ШП-В КсО.364.043ТУ	1	

ВЛГЧ 15.03.04. Засд-114.05.3.04.33

Изм. обозначение	№ докум.	Дата	Возм.	Измеритель мощности Схема электрическая принципиальная	Лист 1	Листов 1
Разработ	Великий И.И.					
Проект	Павлов А.В.					
У. контр.						
П. контр.	Мельников А.В.					
Электр. контр.	Мельников В.В.					

# Принципиальная электрическая схема контроллера



# Процессорный блок. Схема электрическая принципиальная

01 5R52701-1-1405305L14

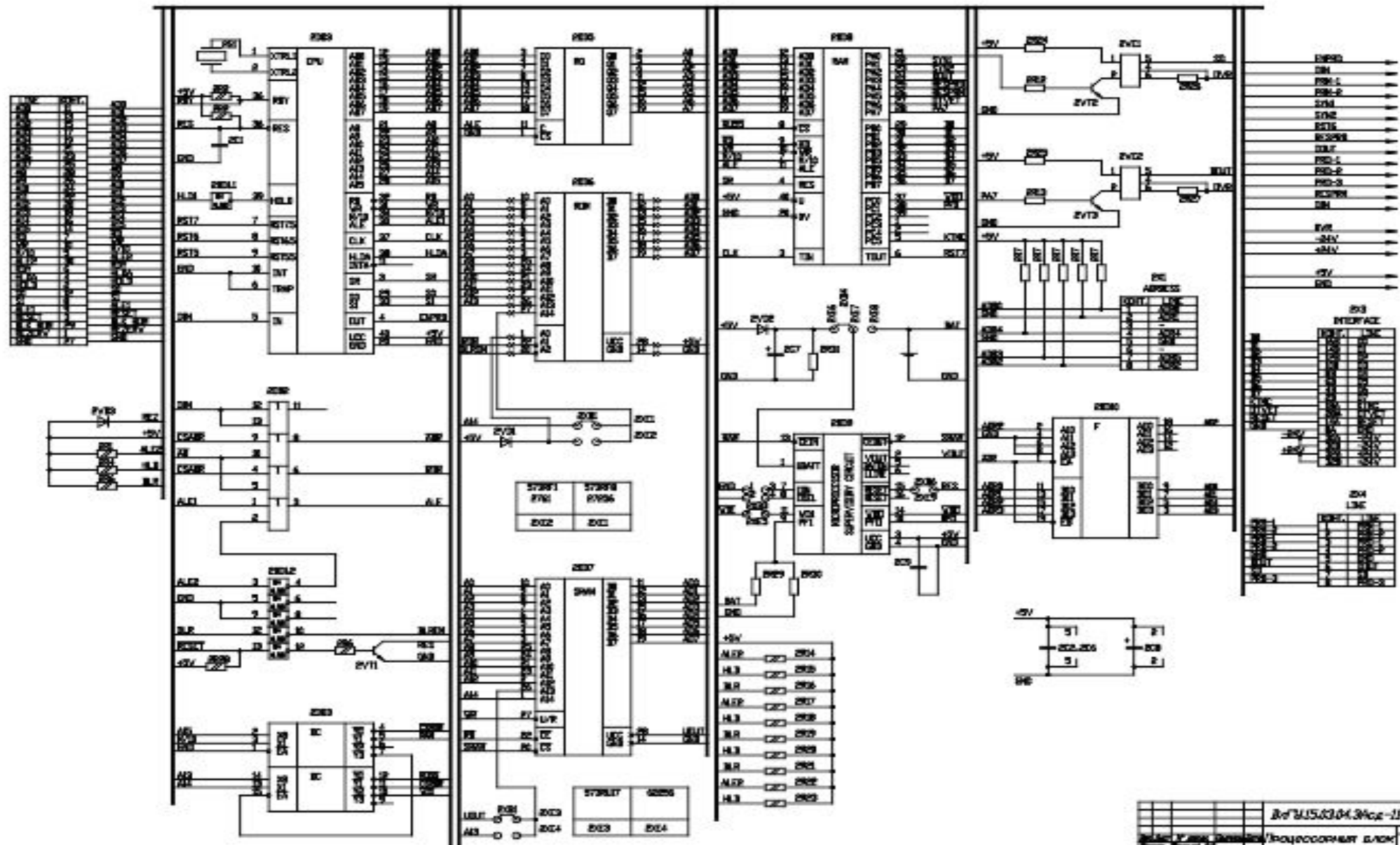
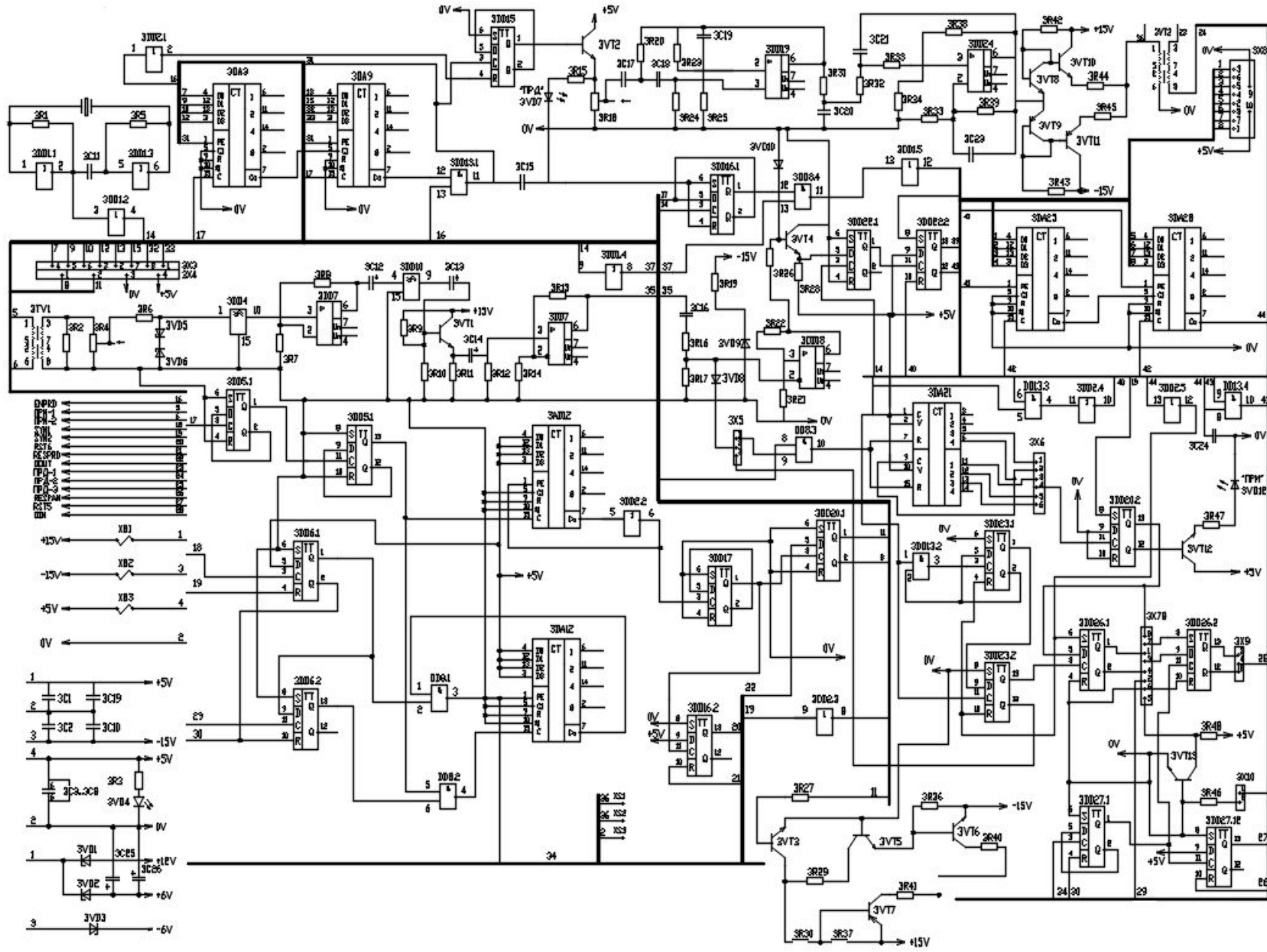


Схема 14  
 01 5R52701-1-1405305L14

Вед 11.15.03.04.344-11.05.305 33	
Исполн	Процессорный блок
Созд	Созд
Провер	Провер
Утверд	Утверд
Дата	14.05.305
Лист	14 из 14
Контр-ОД	



# Модем КТМС – М2. Схема электрическая принципиальная



# Алгоритмы расчетов параметров учета расхода электроэнергии

