



Комплексные решения РЗА
присоединений и подстанций 6-110 кВ
РУП «Белэлектромонтажналадка»



РУП «Белэлектромонтажналадка» - головное наладочное государственное предприятие производственного объединения «Белэнерго» Министерства энергетики Республики Беларусь.

Имея 45-летний стаж работы в энергетической отрасли, РУП «Белэлектромонтажналадка» выполняет проектные, монтажные, наладочные работы, а также является разработчиком сложных микропроцессорных устройств защиты, автоматики, АСУ ТП и АСКУЭ. Кроме того, предприятие имеет своё производство ячеек КРУ и КСО 6-10 кВ, щитов собственных нужд постоянного и переменного тока, а также шкафов защиты и автоматики по нетиповым проектам.

Предприятие имеет в своём составе более 650 высококвалифицированных специалистов-инженеров различных направлений энергетической деятельности.



- Проектный институт;
- Управление наладочных работ: участки ТАИ, ЭТО, АСУ и ТТО;
- Управление перспективного развития: опытное производство, СКБ, участок разработки и внедрения нестандартных автоматизированных систем;
- Управление монтажных работ: участки монтажа трансформаторов, средств телемеханизации и диспетчерского управления, ТАИ и ЭТО;
- Управление производства продукции: конструкторский отдел, участки вторичного и первичного оборудования;
- Испытательный центр: лаборатория информационно измерительных систем, специальных измерений и испытаний, испытательная лаборатория средств РЗА.



Лаборатория по электромагнитной совместимости

На предприятии работает аккредитованная в соответствии с СТБ ИСО/МЭК 17025-2001 испытательная лаборатория средств релейной защиты и автоматики (ИЛ СРЗА).

Лаборатория выполняет измерение ЭМО на объектах энергосистемы, проводит испытания по требованиям стандартов в области ЭМС, электробезопасности и стойкости к воздействию климатических факторов.



Предприятие является разработчиком и производителем собственных микропроцессорных устройств РЗА, имеет мощную производственную и испытательную базу и многолетний опыт взаимодействия с мировыми производителями различных микропроцессорных устройств РЗА. Это позволяет нам осуществлять диагностику неисправностей, адаптацию, ремонт терминалов РЗА различных производителей.

76 специалистов РУП «Белэлектромонтажналадка» прошли обучение в Швеции, Финляндии, Германии, Республике Польша, России, Республике Беларусь на заводах-производителях устройств РЗА и получили соответствующие сертификаты (в т.ч. 7 - ABB, 5 – Siemens, 4 – AREVA, 2 – Schneider и т.д.)

Специалисты предприятия мобильны, постоянно ведут работы во всех областях Республики Беларусь и РФ, принимают участие в расследованиях аварий на энергообъектах.



Разработка цифровых устройств РЗА

С 1991 года на предприятии существует специальное конструкторское бюро, которое занимается разработкой и выпуском цифровых устройств.

С 1998 года на предприятии разрабатываются микропроцессорные устройства РЗА.

В настоящее время эксплуатируется более 10000 устройств РЗА серии МР.

Защиты производства «БелЭМН» установлены во всех областных энергосистемах Республики Беларусь, а также в Тюменской, Тульской, Белгородской, Новгородской и других энергосистемах Российской Федерации .

Комплексное решение для подстанции 35(10) кВ защиты серии МР

-MP300, MP301 - защиты отходящей линии;



-MP500 - защита отходящей линии, ввода, секционного выключателя;



-MP600 - защита секции по напряжению и частоте;



Комплексное решение для подстанции 35(10) кВ защиты серии МР

- МР700 - защита линии с двусторонним питанием, ввода, секционного выключателя;



- МР730 - защита асинхронного двигателя 6-10 кВ;

Комплексное решение для подстанции 110/35(10) кВ защиты серии МР

- МР741 - защита линии с двусторонним питанием 6-35 кВ, ввода, секционного выключателя, со свободно программируемой логикой.



- МР801 – дифференциальная защита 2х-, 3х-обмоточного трансформатора.



Комплексное решение для подстанции 110/35(10) кВ

- MP100 – защита сети постоянного тока (позволяет обеспечить селективность в сети постоянного опертока);
- ТЦС-100 – терминал центральной сигнализации (взамен панелей ЭПО 1197);
- БПТ-615 - блок питания РЗА от токовых цепей;
- БПТМ610-01 - блок питания РЗА и цепей катушки отключения выключателя от токовых цепей.

МР100 защита сети постоянного тока

МР100 позволяет решить проблему селективности в сети постоянного тока.

МР100 работает совместно с автоматом, имеющим независимый расцепитель.



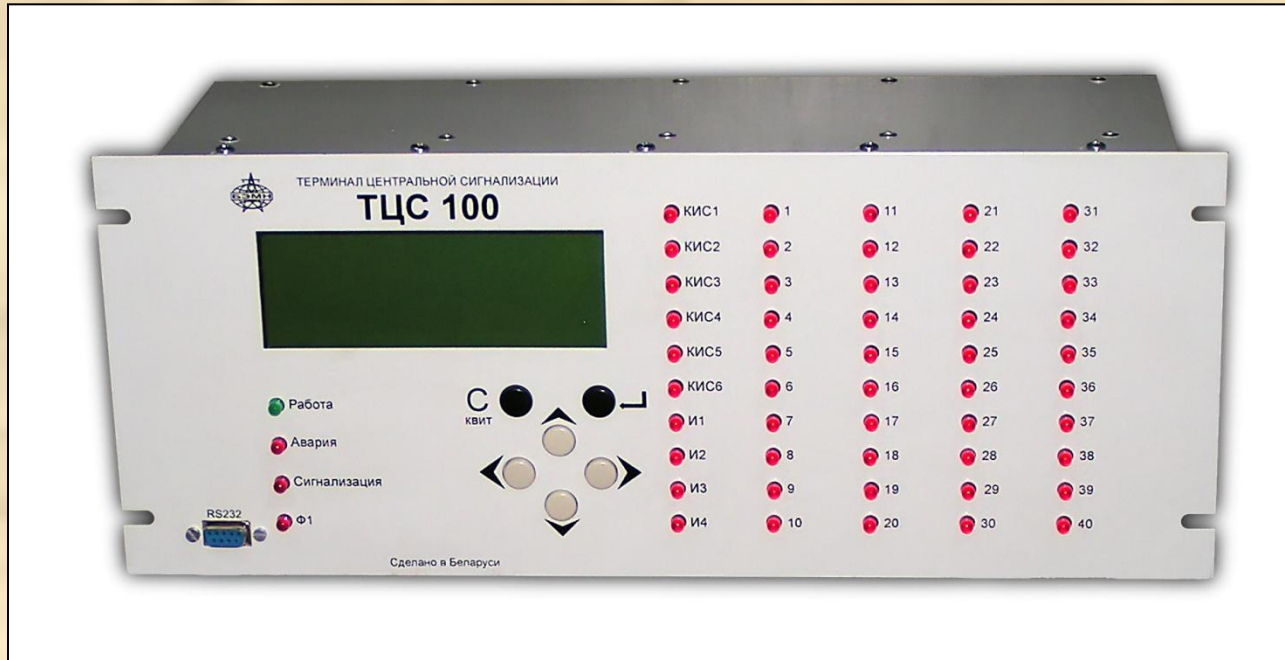
МР100 имеет ступень защиты от короткого замыкания и ступень с зависимой времятоковой характеристикой для защиты от перегрузки.

МР100 контролирует положение автомата, успешность отключения, имеет журнал событий, 485 и 232-й интерфейсы связи и может быть интегрирован в систему АСУ.



Терминал центральной сигнализации БелЭМН

ТЦС 100



предназначен для построения систем центральной сигнализации (ЦС) электрических подстанций, оснащённых микропроцессорными и/или электромеханическими устройствами релейной защиты и автоматики, в том числе при реконструкции схем ЦС взамен панели ЭПО 1197.



Терминал центральной сигнализации БелЭМН

Функциональные возможности:

- прием и фиксация длительных (40 дискретных входов) и импульсных сигналов аварийной (6 каналов КИС) и предупредительной сигнализации;
- визуальная индикацию состояния входов;
- формирование сигналов обобщенной сигнализации;
- возможность местного и дистанционного квитирования, квитирования по последовательному каналу связи;
- выдача сигналов звуковой, индивидуальной и обобщенной сигнализации;
- хранение (в журнале событий) и выдача информации (по каналу связи) о времени получения и снятия сигналов (объём журнала 450 событий).



Назначение

Блоки питания БПТ-615/5, БПТМ-610 предназначены для питания устройств релейной защиты.





БПТ-615/5, БПТМ-610 запитываются от источника напряжения (основной источник) и от источника тока (двух трансформаторов тока защищаемого присоединения - резервный источник), что позволяет обеспечить надёжную работу устройств РЗА при близких коротких замыканиях.

БПТМ610-01 имеет накопительные ёмкости и обеспечивает дополнительного питания цепей катушки отключения выключателя.



Характеристика	БПТ-615	БПТМ610-01
Рабочий диапазон входного напряжения	~85...265 В, =120...375 В	~198.. ~242 В
Рабочий диапазон входного тока (при питании от двух фаз)	2,5...200 А	
Диапазон выходного напряжения при I_n или U_n	198...242 В	
Максимальная мощность нагрузки	15/30 Вт	50 Вт
Рабочий диапазон температур	- 40 ... +50°C	

Терминал защиты и автоматики 6-35 кВ MP741

Область применения:

вводные, секционные

выключатели, выключатели

отходящих линий, резервная

защита трансформатора.





Терминал МР741

МР741 имеет блок жесткой логики (токовые направленные, напряженческие, частотные защиты, АВР, АПВ, УРОВ, логика управления и контроля выключателем), а также блок свободно программируемой (гибкой) логики.



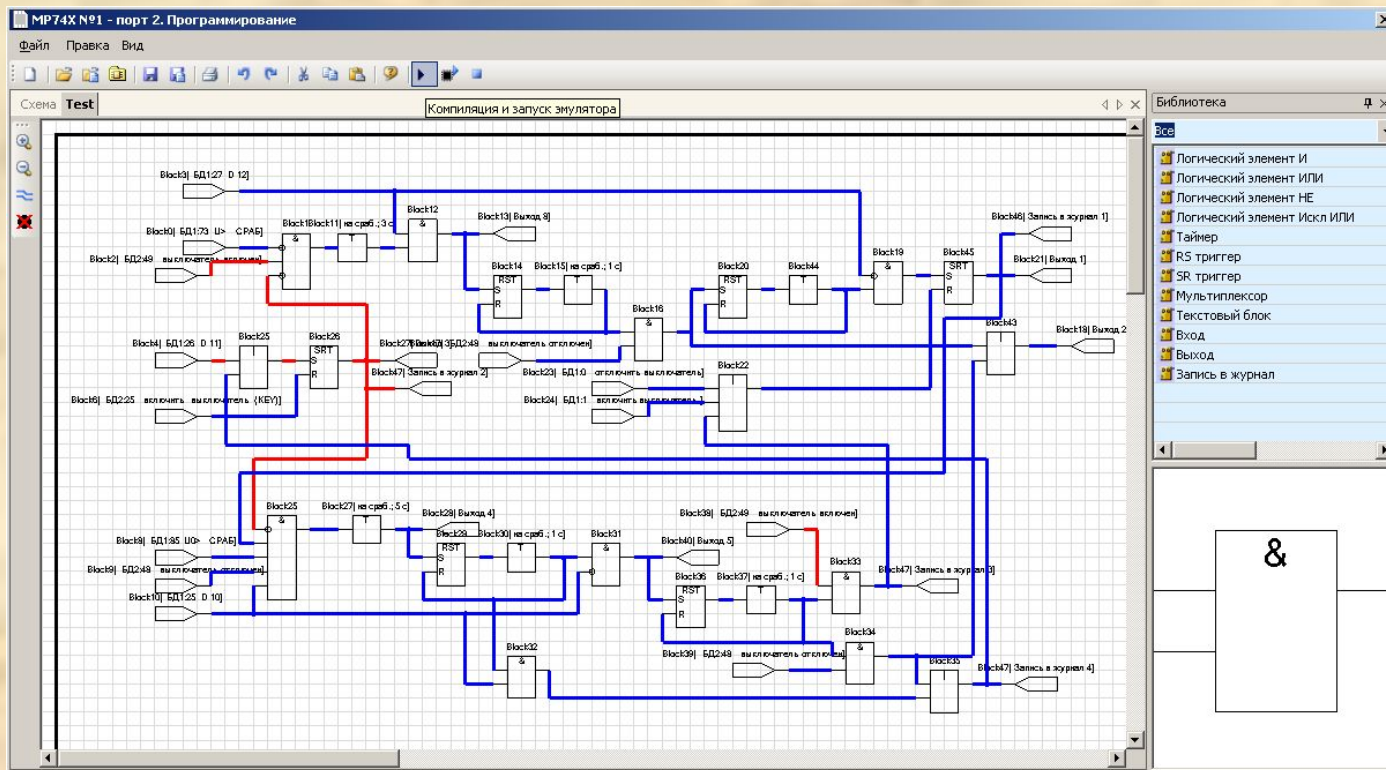
Свободно программируемая логика

Функции свободно программируемой логики (СПЛ) реализуются в 10-микросекундном цикле. Это позволяет создавать на СПЛ быстродействующие автоматику и защиты.

Программирование СПЛ осуществляется в графической среде разработки.

Логическая программа на СПЛ может включать до 250 функциональных блоков. Это позволяет реализовывать любые идеи проектантов и наладчиков по организации системы релейной защиты и автоматики на присоединениях 6-35 кВ.

Графическая среда разработки функций на свободнопрограммируемой логике



На рисунке представлена логическая схема AVR, разработанная в графическом редакторе СПЛ.



Графический редактор имеет такие возможности, как:

- ✓ постраничное редактирование логики;
- ✓ вывод на печать разработанной логической схемы;
- ✓ проверка работы схемы со считыванием сигналов с терминала защиты в режиме эмулятора (линии связи, по которым проходит сигнал, подсвечиваются красным цветом);
- ✓ запись файла с логической схемой как на жесткий диск, так и в память терминала защиты;
- ✓ чтение логической схемы из памяти защиты для её последующего редактирования.



Терминал защиты трансформатора **БелЭМН**

MP801. Терминал основной защиты двух- и трёхобмоточных трансформаторов 330 кВ



Функциональные возможности

- Дифференциальная защита с торможением, возможностью блокировки по 2-й и 5-й гармоникам;
- Дифференциальная отсечка по действующим и мгновенным значениям дифференциального тока;
- Дифференциальная защита нулевой последовательности с торможением (3 ступени).



Функциональные возможности

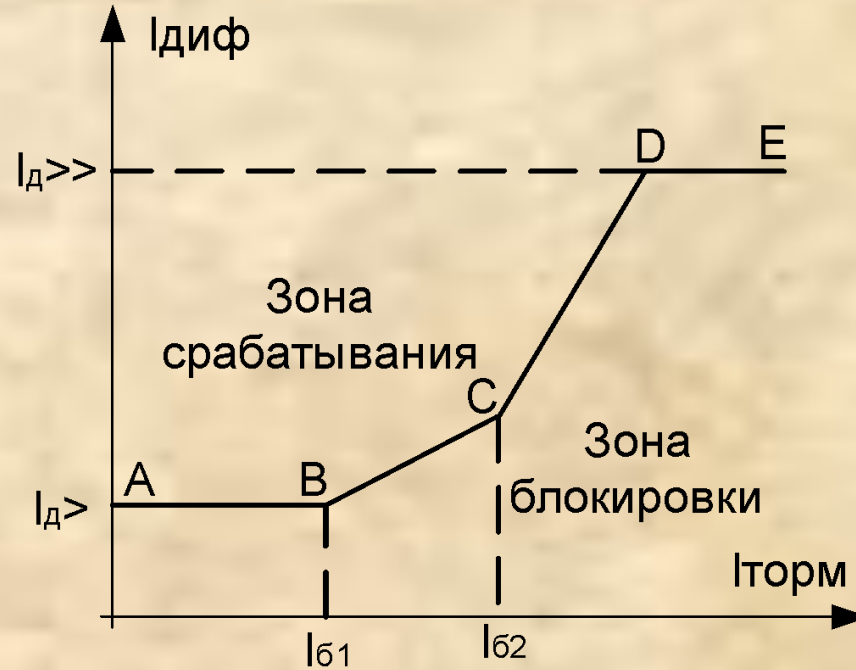
- 8 ступеней токовых защит с возможностью привязки к любой стороне;
- 6 ступеней защит нулевой последовательности с возможностью привязки к любой стороне;
- по 4 ступени по повышению и понижению напряжения;
 - контроль состояния трансформатора по внешним сигналам;
 - управление схемой обдува.

Дифференциальная защита

- учитывает полярность подключения ТТ и группу соединения силового трансформатора;
- при расчёте дифференциального тока осуществляется компенсация токов нулевой последовательности;
- дифференциальной ступень имеет блокировки по 2-й и 5-й гармоникам, возможность перекрестной блокировки.

Тормозная характеристика

Тормозная характеристика имеет два излома. Характеристика задаётся углами наклона и базисными токами $I_{б1}$, $I_{б2}$.





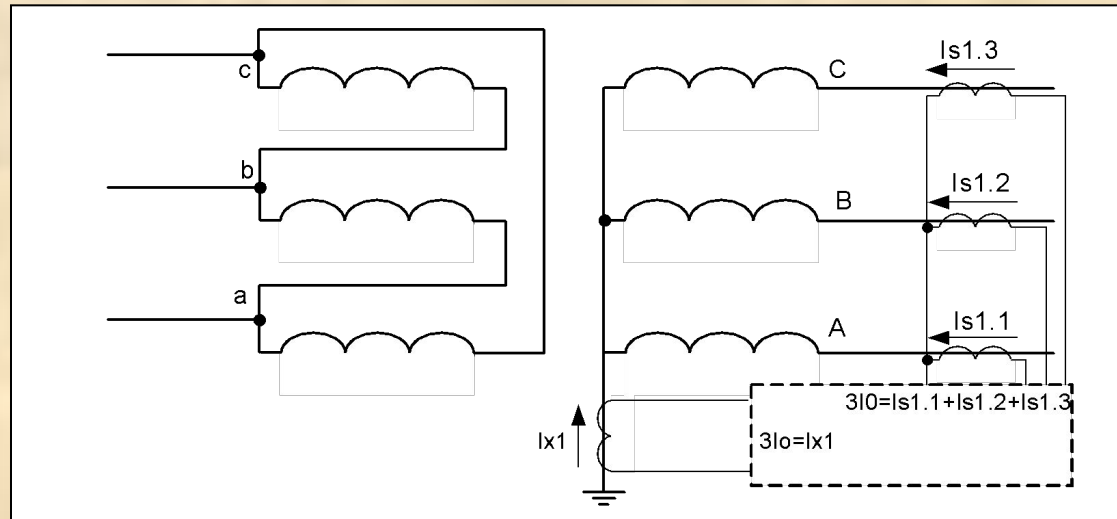
Дифференциальная отсечка

Дифференциальная отсечка $I_{д>>}$ может работать как по действующему значению дифференциального тока, так и по мгновенному.

Дифференциальная отсечка по мгновенным значениям позволяет чувствовать короткие замыкания в случае насыщения ТТ, искажения формы синусоидального сигнала.

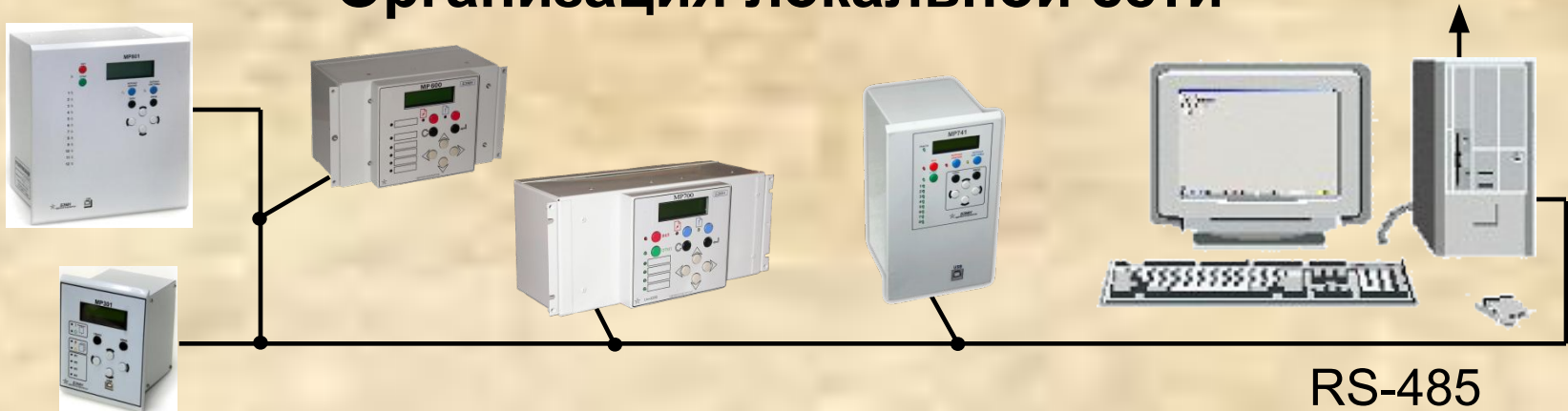
Дифференциальная защита от замыканий на землю

УДЗТ имеет три ступени дифференциальной защиты от замыкания на землю, каждая из которых может быть привязана к одной из сторон трансформатора.



Данная защита определяет замыкания на землю в силовых трансформаторах, нейтраль которых заземлена. Необходимым условием для работы этой защиты является установка ТТ в нейтрали и трёх ТТ в фазах

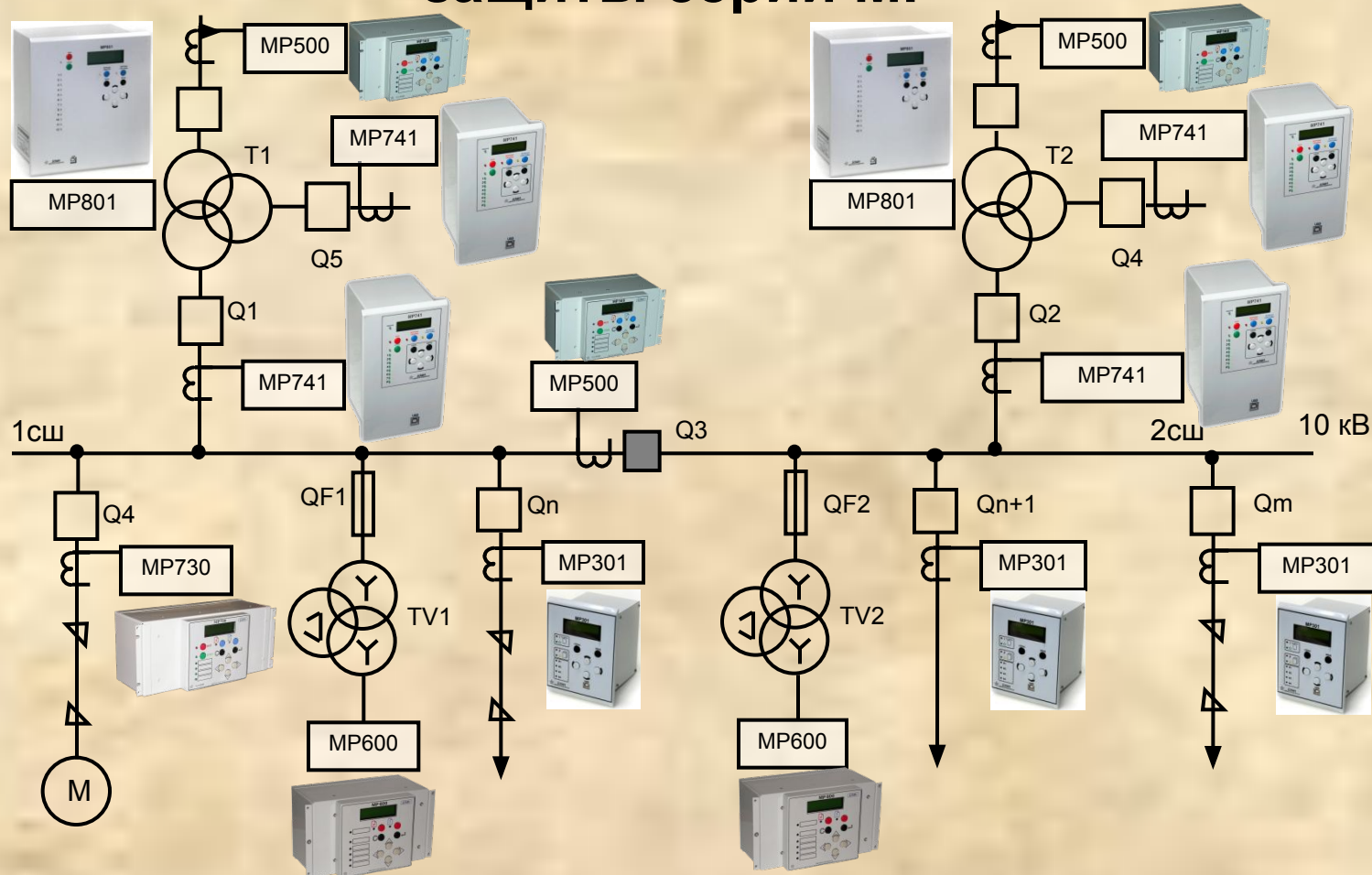
Организация локальной сети



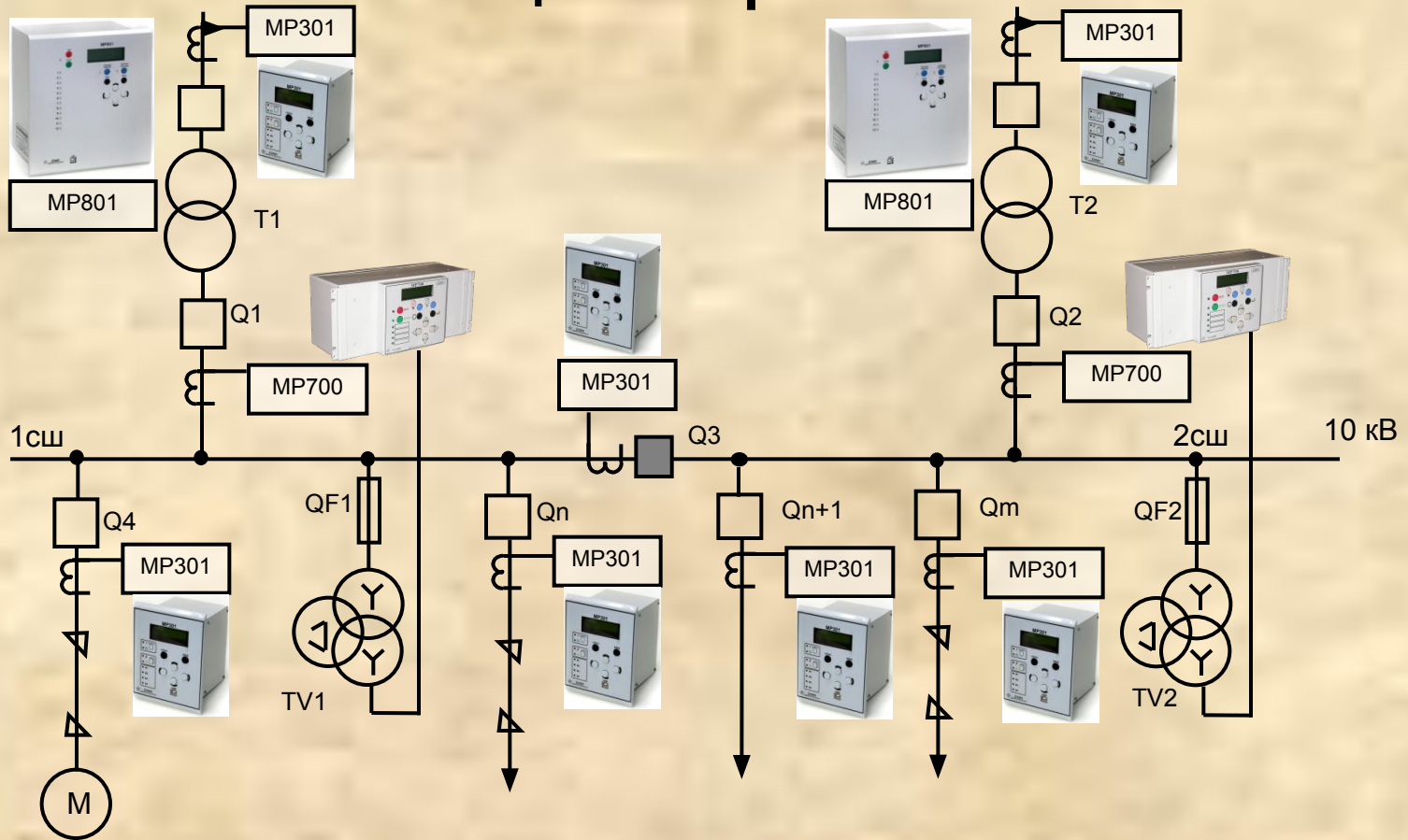
Защиты серии МР имеют интерфейс RS-485, открытый протокол МР-СЕТЬ (аналог MODBUS) и могут быть включены в систему АСУ ТП подстанции. На терминалы МР500, МР600, МР7хх протокол МЭК-870-5-103 может быть установлен по заказу. По локальной сети может быть осуществлена синхронизация устройств по времени.

В настоящее время ведутся работы по оснащению МР801 протоколом МЭК 61850.

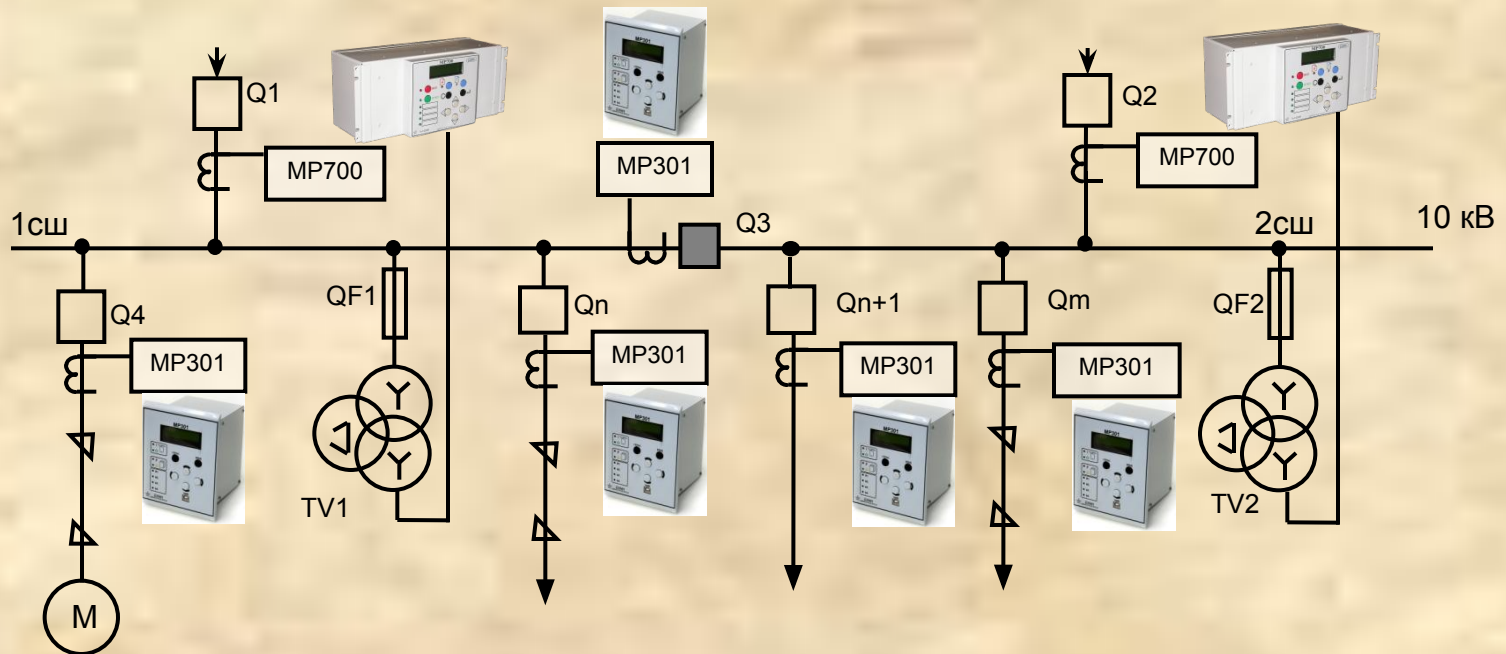
Комплексное решение для подстанции 110/35/10 кВ защиты серии МР



Комплексное решение для подстанции 110/10 кВ защиты серии МР



Комплексное решение для РП 10 кВ защиты серии МР





Приглашаем к диалогу коллег-релейщиков! БелЭМН

Наше предприятие регулярно проводит бесплатные обучающие семинары по применению производимой продукции с лекционными, практическими занятиями, круглыми столами и экскурсиями на промышленные объекты.

Заявки на участие в семинаре присылайте:

по факсу +375-17-226-81-05

e-mail: marketing@belemn.com



Наш сайт

www.belemn.com

Спасибо за внимание!