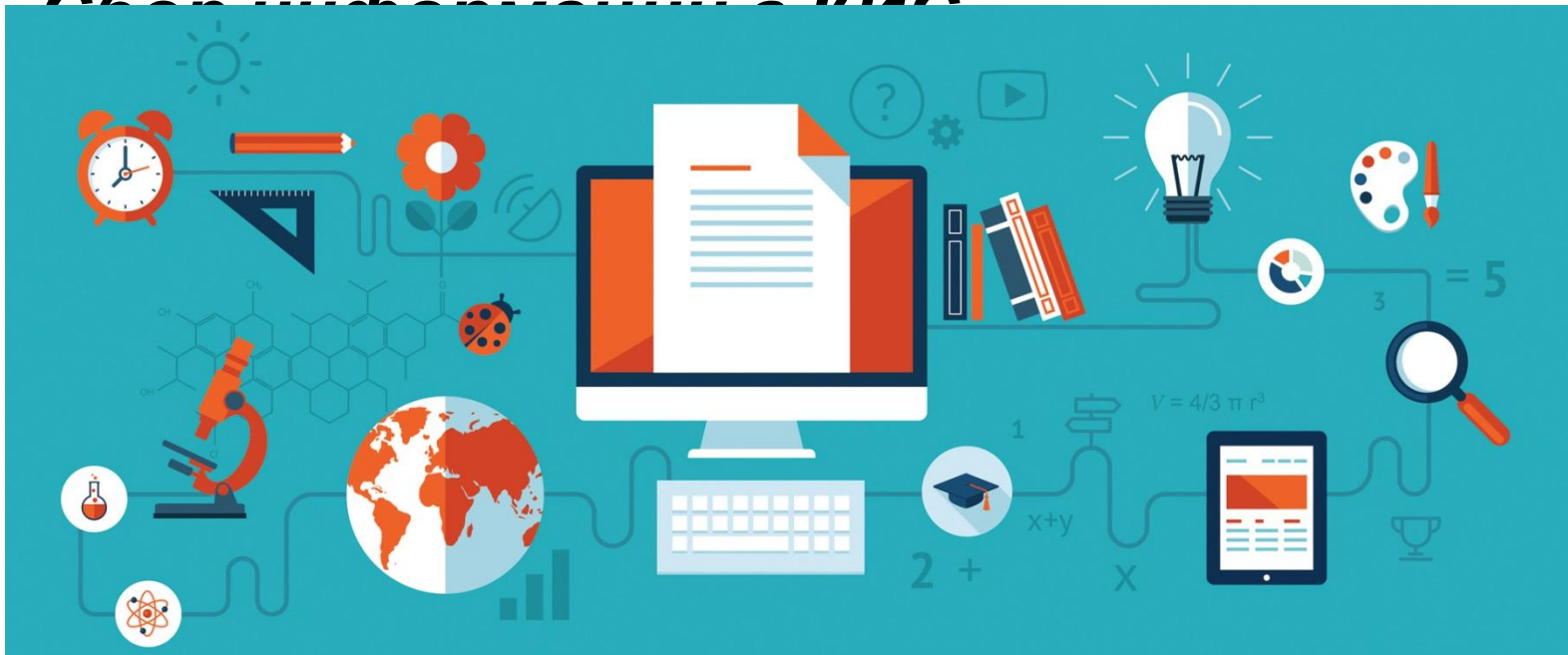
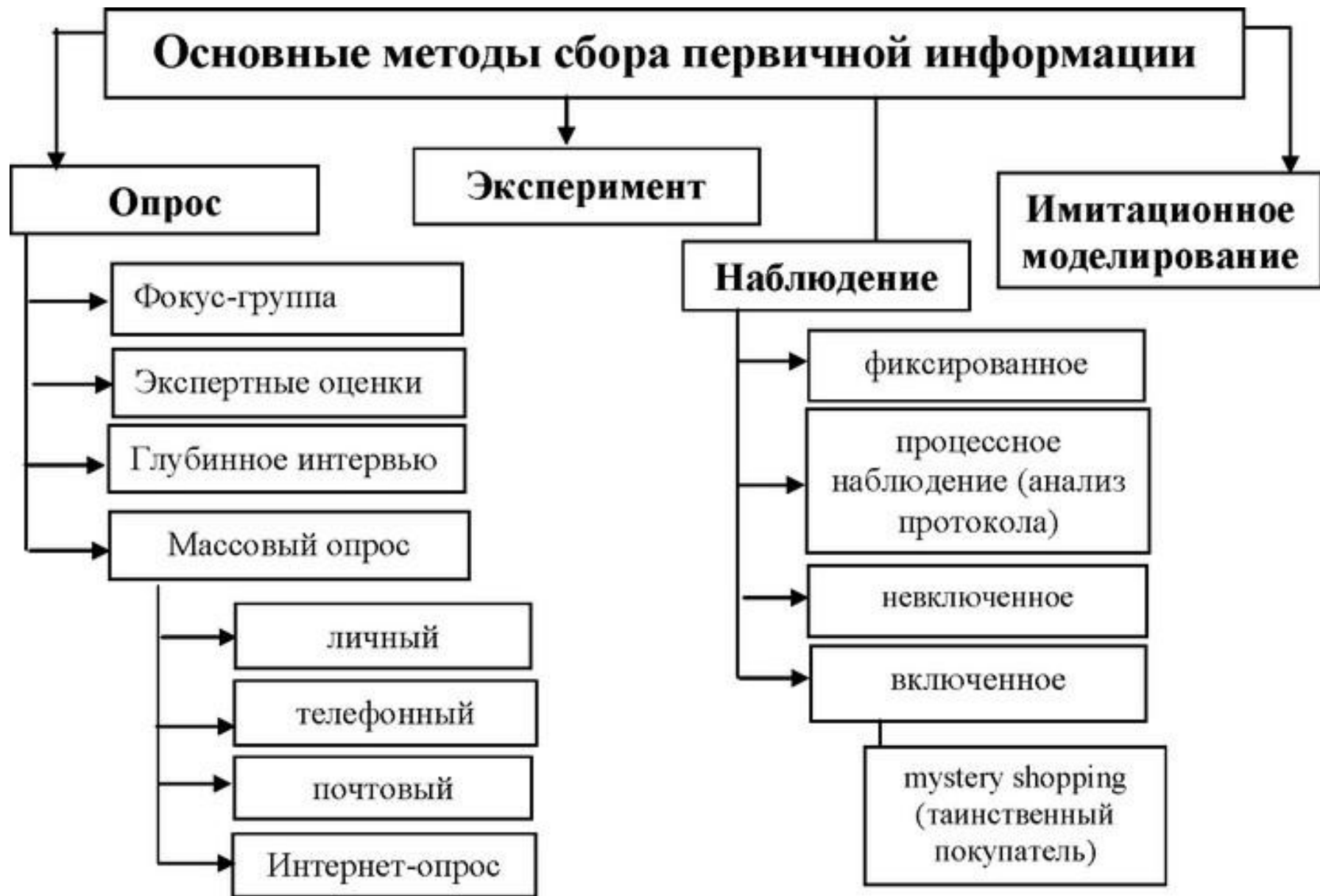


Лекция 8. Сбор информации

1. *Методы сбора информации.*
2. *Система сбора измерительной информации.*
3. *Сбор информации ИМО*





АНКЕТА (пример)

Навыки	Применение	Комментарии
Я четко объясняю цель проекта и образ желаемого результата	0 — никогда 1 — редко 2 — часто 3 — всегда	
Я показываю привлекательность достижения цели	0 — никогда 1 — редко 2 — часто 3 — всегда	
Сотрудникам понятно, что нужно делать, и кто за что ответственен	0 — никогда 1 — редко 2 — часто 3 — всегда	
Сотрудникам понятно, кто и кому передает информацию, в каком виде и в какие сроки он это делает	0 — никогда 1 — редко 2 — часто 3 — всегда	
Сотрудники знают, когда будет проходить очередное совещание по проекту команды	0 — никогда 1 — редко 2 — часто 3 — всегда	

Название приёма	Суть приема	Примеры
Неструктурированный вопрос	Допускает любую формулировку ответа	Что Вы думаете о фирме "Ford"?
Подбор словесных ассоциаций	Опрашиваемый называет отдельные слова, ассоциируемые у него со словами, которые называет интервьюер	Какие ассоциации возникают у Вас при слове фирма "Ford"?
Завершение предложения	Завершить незаконченное предложение	Я покупаю товары фирмы "Ford", потому что...
Завершение рассказа	Закончить незавершенный рассказ	Вы посетили магазин фирмы "Ford" и Вами овладели мысли и чувства ...
Завершение рисунка	Представить себя на месте одного из двух героев, изображаемых обычно на веселых рисунках, и от его имени высказать свое мнение	На рисунке изображены два участника диалога. Один из них говорит: "В магазине фирмы "Ford" всегда есть широкий выбор. Что Вы можете возразить в ответ?"
Тематический тест на восприятие	Придумать рассказ по картинке	Например, изображены два покупателя у прилавка магазина фирмы "Ford". Что происходит или может

Название приема	Суть приема	Примеры														
Альтернативный	Сделать выбор из двух альтернативных ответов	Покупали ли Вы товары фирмы " Ford "? ДА НЕТ														
С вариантами ответа	Выбор сделать из трех и более вариантов	Главным достоинством товаров фирмы " Ford " Вы считаете: 1.Высокое качество? 2.Долговечность? 3.Приемлемую цену?														
Со шкалой значимости	Оценить важность той или иной характеристики товара по предлагаемой шкале	По сравнению с другими характеристиками товара "А» цена имеет значение для Вас:														
		<table border="1"> <tr> <td>1</td> <td>2</td> <td>3</td> <td>4</td> </tr> <tr> <td>наибольшее</td> <td>большое</td> <td>имеет</td> <td>не имеет</td> </tr> </table>	1	2	3	4	наибольшее	большое	имеет	не имеет						
1	2	3	4													
наибольшее	большое	имеет	не имеет													
Со шкалой Лайкерта	Указать степень согласия (несогласия) с определенным утверждением	Товары, не рекламировавшийся в средствах массовой информации, не заслуживают доверия:														
		<table border="1"> <tr> <td>1</td> <td>2</td> <td>3</td> <td>4</td> <td>5</td> </tr> <tr> <td>совсем не согласен</td> <td>не согласен</td> <td>затрудняюсь ответить</td> <td>Согласен</td> <td>Полностью согласен</td> </tr> </table>	1	2	3	4	5	совсем не согласен	не согласен	затрудняюсь ответить	Согласен	Полностью согласен				
1	2	3	4	5												
совсем не согласен	не согласен	затрудняюсь ответить	Согласен	Полностью согласен												
Со шкалой оценок	Оценить признак по представленной шкале	Высчитаете, что качество товара «А»:														
		<table border="1"> <tr> <td>1</td> <td>2</td> <td>3</td> <td>4</td> <td>5</td> </tr> <tr> <td>отличное</td> <td>хорошее</td> <td>удовлетворительное</td> <td>плохое</td> <td>очень плохое</td> </tr> </table>	1	2	3	4	5	отличное	хорошее	удовлетворительное	плохое	очень плохое				
1	2	3	4	5												
отличное	хорошее	удовлетворительное	плохое	очень плохое												
Семантический дифференциал	Выбрать балл на шкале между двумя полярными понятиями	Отметьте в каждой строке место трактора фирмы "Ford", фирмы «МТЗ» «и идеального для Вас трактора:														
		<table border="1"> <tr> <td>Дорогой</td> <td>1</td> <td>2</td> <td>3</td> <td>4</td> <td>5</td> <td>Недорогой</td> </tr> <tr> <td>Надежный</td> <td>1</td> <td>2</td> <td>3</td> <td>4</td> <td>5</td> <td>Ненадежный</td> </tr> </table>	Дорогой	1	2	3	4	5	Недорогой	Надежный	1	2	3	4	5	Ненадежный
Дорогой	1	2	3	4	5	Недорогой										
Надежный	1	2	3	4	5	Ненадежный										
		<table border="1"> <tr> <td>Доступный</td> <td>1</td> <td>2</td> <td>3</td> <td>4</td> <td>5</td> <td>Недоступный</td> </tr> <tr> <td>Отличная управляемость</td> <td>1</td> <td>2</td> <td>3</td> <td>4</td> <td>5</td> <td>Плохая управляемость</td> </tr> </table>	Доступный	1	2	3	4	5	Недоступный	Отличная управляемость	1	2	3	4	5	Плохая управляемость
Доступный	1	2	3	4	5	Недоступный										
Отличная управляемость	1	2	3	4	5	Плохая управляемость										

Источниками ошибок при проведении исследований могут быть:

- **неверный выбор математического метода анализа (методы математической статистики, технико-экономического анализа, исследования операций);**
- **субъективность ответов респондентов (отвечают не то, что есть на самом деле, а то, что от них ждут);**
- **пристрастное или искаженное формирование выборки респондентов;**
- **искажение информации при ее передаче (различная интерпретация понятий);**
- **некорректная или пристрастная постановка вопросов и составления опросных листов;**
- **различная степень добросовестности и объективности исследователей и респондентов;**
- **респонденты с определенным типовым характером ответов;**
- **различия качества ответов для разных категорий респондентов;**
- **недостаток времени для исследований.**

Оценка источника:

А — надежный источник;

Б — обычно надежный источник;

В — довольно надежный источник;

Г — не всегда надежный источник;

Д — ненадежный источник;

Е — источник неустановленной надежности.

Оценка информации:

- 1 — подтвержденная другими фактами;
- 2 — вероятно правдивая (правдива на 75 %);
- 3 — возможно правдивая (правдива на 50 %);
- 4 — сомнительная (правдива на 25 %);
- 5 — неправдоподобная;
- 6 — достоверность не поддается определению.

Оценка способа получения информации:

I — получил информацию сам (видел, слышал и т. п.);

II — получил информацию через постоянный источник информации (информатор, открытые источники и т. п.);

III — получил информацию через разовый источник (случайно подслушанный разговор, слухи и т. п.).

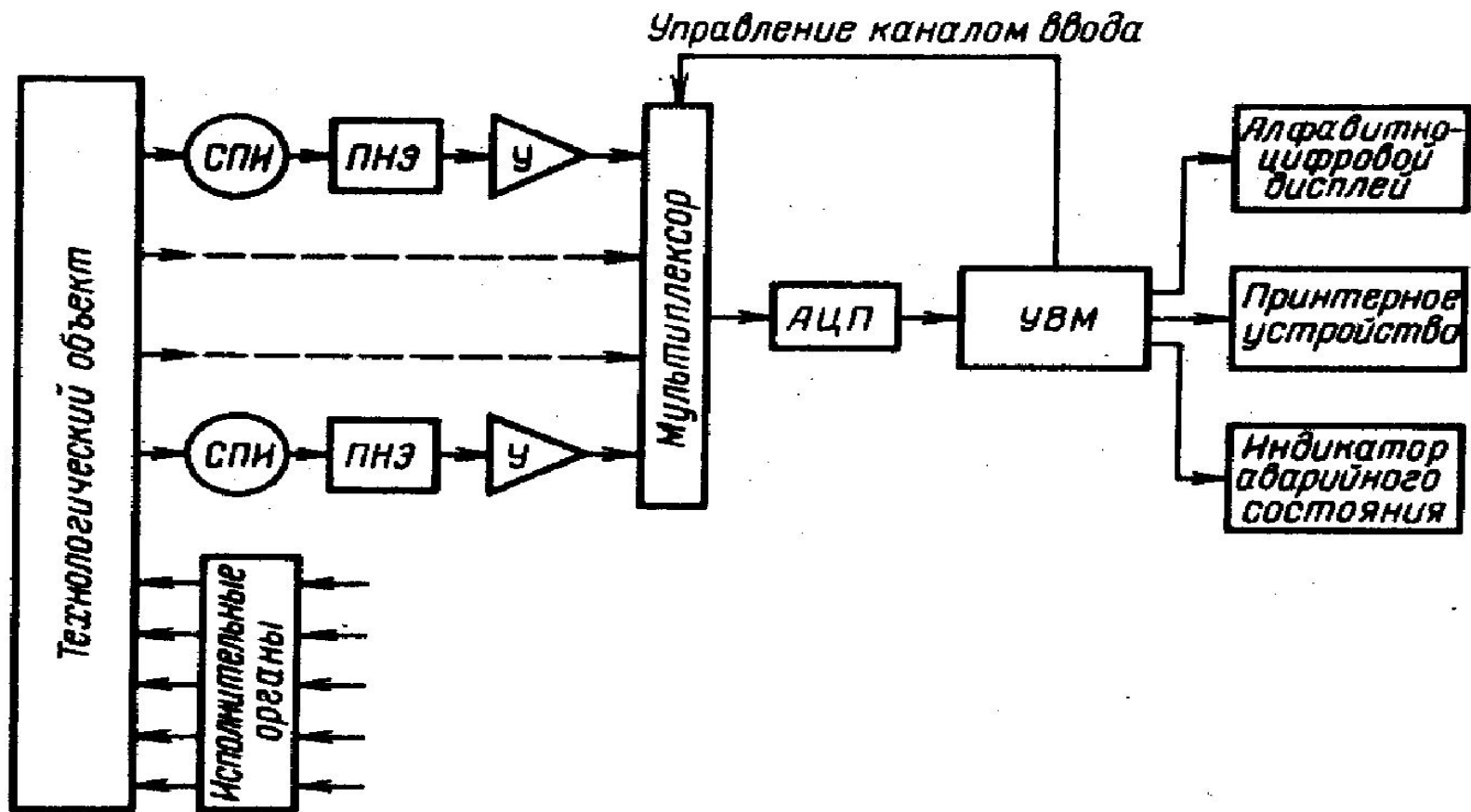
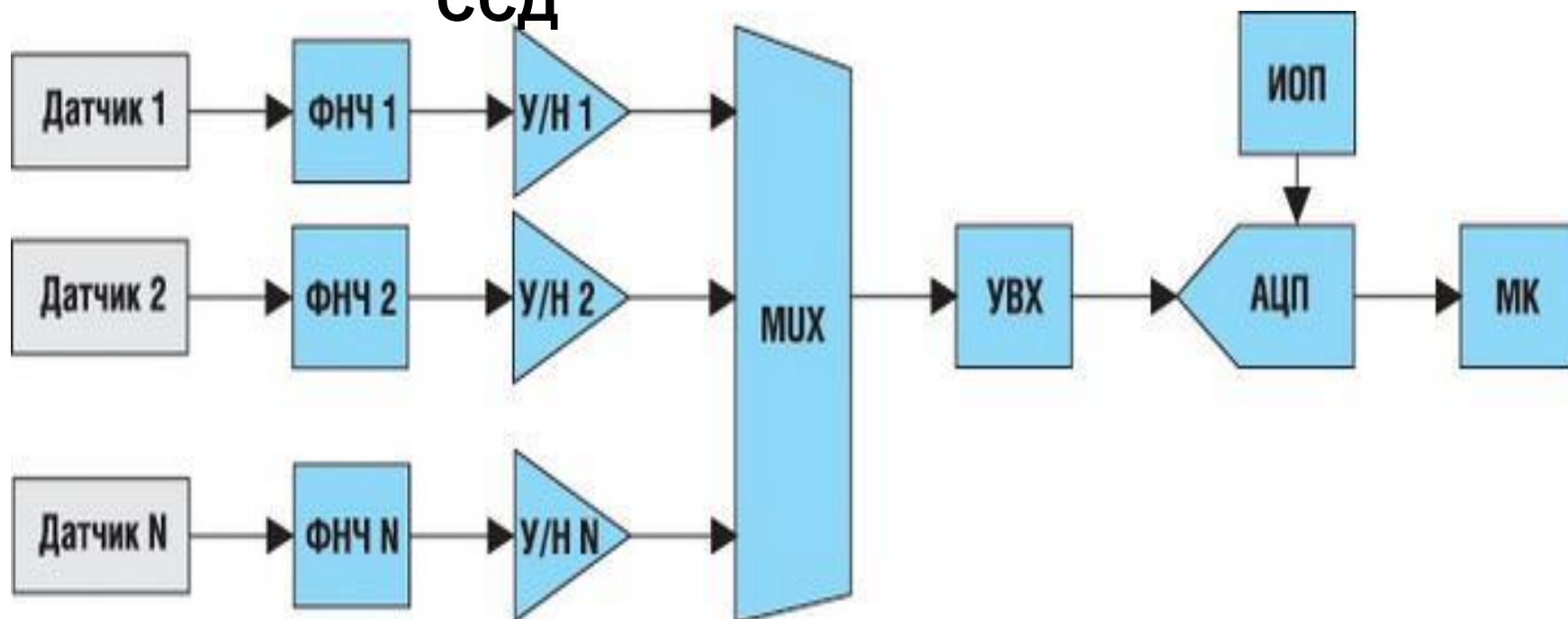


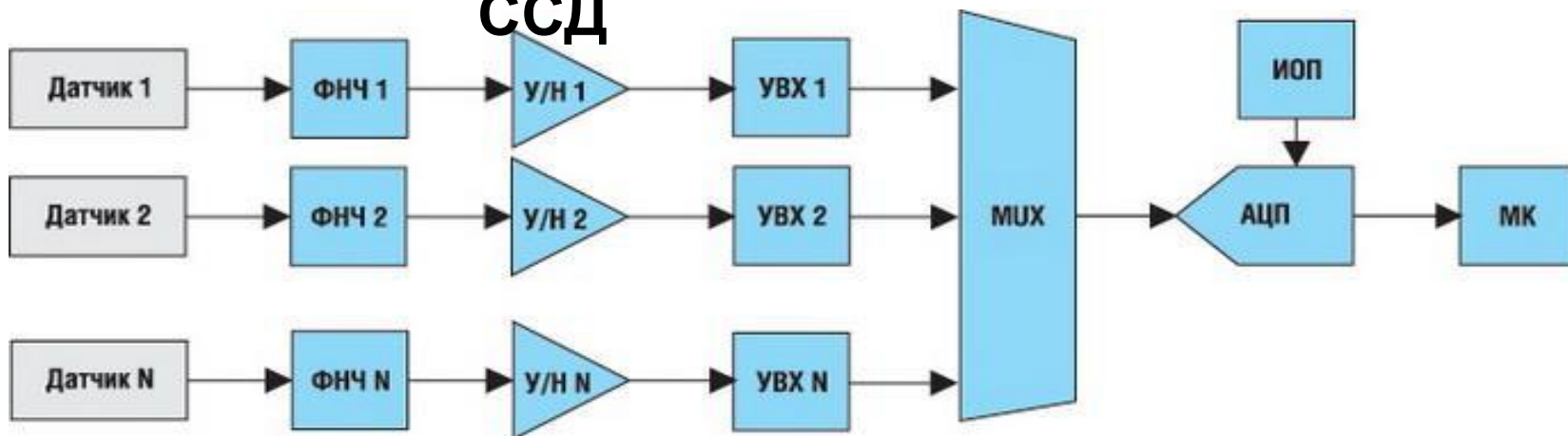
Рис. 1. Структурная схема цифровой системы контроля:
 СПИ – средства получения информации; ПНЭ – преобразователь
 неэлектрических величин в электрические; У – усилитель;
 АЦП – аналого-цифровой преобразователь; УВМ – управляющая
 вычислительная машина

Структурная схема ССД

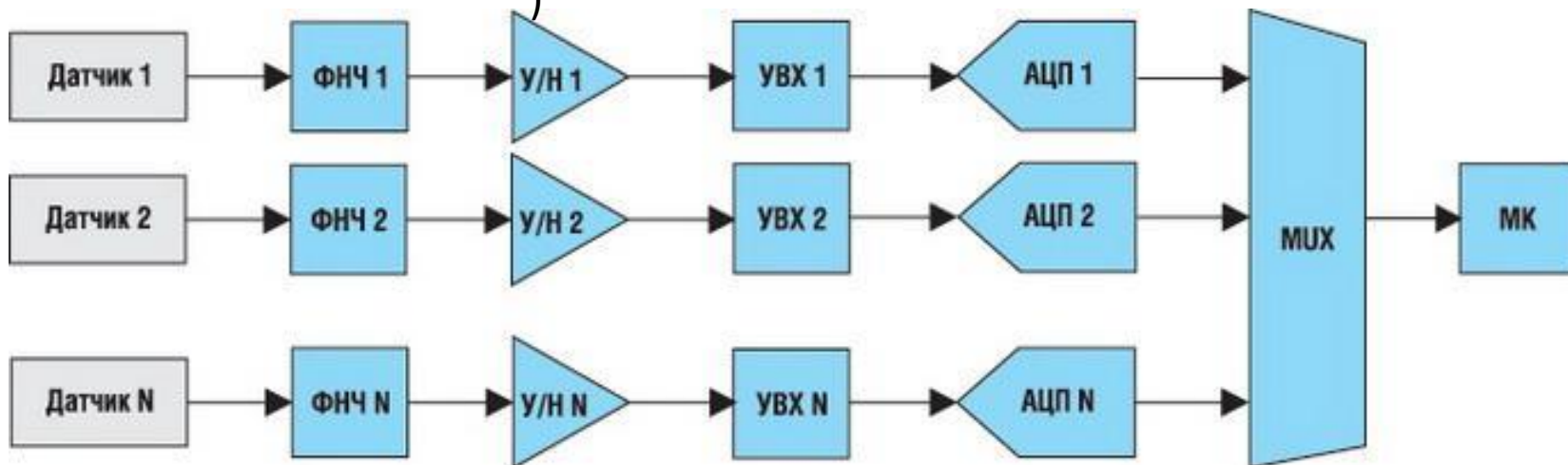


ФНЧ – фильтр нижних частот; У/Н – устройство усиления/нормирования сигнала; MUX – аналоговый мультиплексор; УВХ – устройство выборки/хранения; ИОН – источник опорного напряжения; АЦП – аналого-цифровой преобразователь; МК – микроконтроллер

Структуры ССД



А

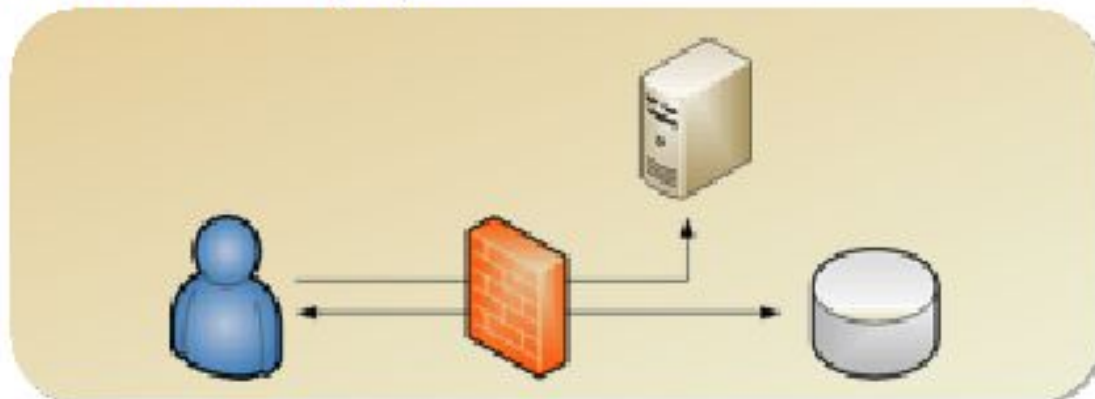


Б

)

Коммуникации WMI

- Коммуникации WMI используют протокол Remote Procedure Call (RPC)
 - Использует распределитель конечной точки
 - распределитель конечной точки выбирает новый произвольный TCP порт для всего оставшегося взаимодействия.
 - сложно создать статичные правила брандмауэра, разрешающие RPC трафик



- Windows Firewall поддерживает исключение *Remote Management*
 - Это исключение позволяет динамически открывать порты для WMI RPC трафика

Класс – это абстрактное значение компонента управления

Классы пространства имен The Root\Cimv2

- *Win32_Account*
- *Win32_BIOS*
- *Win32_Desktop*
- *Win32_Fan*
- *Win32_Group*
- *Win32_Keyboard*
- *Win32_LogicalDisk*
- *Win32_NetworkAdapterConfiguration*
- *Win32_NTDomain*
- *Win32_Product*
- *Win32_Service*

Поиск классов внутри шелла

- Командлет Get-WmiObject

```
Get-WmiObject -namespace root\cimv2 -list
```

```
Get-WmiObject -namespace root\cimv2 -list  
-computername SEA-DC1
```

```
Get-WmiObject -namespace root\cimv2 -list  
-computername SEA-DC1 -credential CONTOSO  
\Administrator
```

```
Get-WmiObject -namespace root -class  
"__namespace" | ft name
```


Использование WMI

```
Get-WmiObject Win32_Service  
gwmi Win32_Service
```

```
Gwmi Win32_Service | Get-Member
```

```
Gwmi Win32_Service  
-computerName "LON-DC1", "SEA-DC2"
```

```
Gwmi Win32_Service  
(Get-Content c:\names.txt)
```

Tips and Tricks

- Вычисления

```
gwmi win32_logicaldisk |  
select deviceid,drivetype,  
@{Label='freespace(gb)';Expression={$_.freespace/1GB}}
```

```
Gwmi win32_operatingsystem |  
select caption,  
@{Label='PhysMemory';  
Expression={(gwmi  
win32_computersystem).totalphysicalmemory}}
```

- Фильтрация

```
Gwmi Win32_Service | Where { $_.Name -eq 'BITS' }  
Gwmi Win32_Service -filter "Name = 'BITS'"
```

Извлечение сведений о логических дисках
компьютера и отображение информации об
имеющемся на них свободном месте в гигабайтах

```
gwm i win32_logicaldisk |  
select deviceid,drivetype,  
@{Label='freespace(gb)';Expression={$_.freespace/1GB}}
```

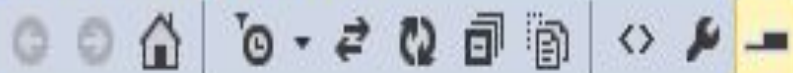
Уточнение имени компьютера

```
Gwmi win32_operatingsystem –comp Server1 |  
select caption,  
{Label='PhysMemory';  
Expression={  
(gwmi win32_computersystem –comp  
$_.__SERVER).totalphysicalmemory}  
}
```

WQL- СИНТАКСИС

*Gwmi -query "SELECT * FROM Win32_Process"*

Обозреватель решений



Обозреватель решений - поиск (Ctrl+ж)

Решение "getHardwareInformation" (проектов: 1)

getHardwareInformation

Properties

References

Добавить ссылку...

Добавить ссылку на службу...



Управление пакетами NuGet...

Открыть элемент как корень обозревателя



Открыть в новом Обозреватель решений

Менеджер ссылок - getHardwareInformation

Сборки

Целевая платформа: .NET Framework 4.5

Сборки - поиск (Ctrl+E)

Платформа

Расширения

Последние

Решение

COM

Обзор

Имя	Версия
System.Deployment	4.0.0.0
System.Design	4.0.0.0
System.Device	4.0.0.0
System.DirectoryServices	4.0.0.0
System.DirectoryServices.AccountManagement	4.0.0.0
System.DirectoryServices.Protocols	4.0.0.0
System.Drawing	4.0.0.0
System.Drawing.Design	4.0.0.0
System.EnterpriseServices	4.0.0.0
System.IdentityModel	4.0.0.0
System.IdentityModel.Selectors	4.0.0.0
System.IdentityModel.Services	4.0.0.0
System.IO.Compression	4.0.0.0
System.IO.Compression.FileSystem	4.0.0.0
System.IO.Log	4.0.0.0
<input checked="" type="checkbox"/> System.Management	4.0.0.0
System.Management.Instrumentation	4.0.0.0
System.Messaging	4.0.0.0
System.Net	4.0.0.0
System.Net.Http	4.0.0.0
System.Net.Http.WebRequest	4.0.0.0
System.Numerics	4.0.0.0
System.Printing	4.0.0.0
System.Reflection.Context	4.0.0.0
System.Runtime.Caching	4.0.0.0
System.Runtime.DurableInstancing	4.0.0.0

Имя:
System.Management
Автор:
Microsoft Corporation
Версия:
4.0.0.0
Версия файла:
4.0.30319.18020 built by:
FX45RTMGDR

Обзор...

OK

Отмена

...vshost.exe" (CLR v4.0.30319: getHardwareInformation.vshost.exe). Загружено "C:\Users\Игорь\Desktop\getHardwareI...
...rdwareInformation.vshost.exe" завершилась с кодом -1073741510 (0xc000013a).


```
private static List<string> GetHardwareInfo(string WIN32_Class, string ClassItemField)
{
    List<string> result = new List<string>();

    ManagementObjectSearcher searcher = new ManagementObjectSearcher("SELECT * FROM " + WIN32_Class);

    try
    {
        foreach (ManagementObject obj in searcher.Get())
        {
            result.Add(obj[ClassItemField].ToString().Trim());
        }
    }
    catch (Exception ex)
    {
        Console.WriteLine(ex.Message);
    }

    return result;
}
```



```
private static void OutputResult(string info, List<string> result)
{
    if (info.Length > 0)
        Console.WriteLine(info);

    if (result.Count > 0)
    {
        for (int i = 0; i < result.Count; ++i)
            Console.WriteLine(result[i]);
    }
}
```

```
class Program
{
    static void Main(string[] args)
    {
        OutputResult("Процессор:", GetHardwareInfo("Win32_Processor", "Name"));
        OutputResult("Производитель:", GetHardwareInfo("Win32_Processor", "Manufacturer"));
        OutputResult("Описание:", GetHardwareInfo("Win32_Processor", "Description"));

        Console.WriteLine();

        OutputResult("Видеокарта:", GetHardwareInfo("Win32_VideoController", "Name"));
        OutputResult("Видеопроцессор:", GetHardwareInfo("Win32_VideoController", "VideoProcessor"));
        OutputResult("Версия драйвера:", GetHardwareInfo("Win32_VideoController", "DriverVersion"));
        OutputResult("Объем памяти (в байтах):", GetHardwareInfo("Win32_VideoController", "AdapterRAM"));

        Console.WriteLine();

        OutputResult("Название дисковода:", GetHardwareInfo("Win32_CDROMDrive", "Name"));
        OutputResult("Буква привода:", GetHardwareInfo("Win32_CDROMDrive", "Drive"));

        Console.WriteLine();

        OutputResult("Жесткий диск:", GetHardwareInfo("Win32_DiskDrive", "Caption"));
        OutputResult("Объем (в байтах):", GetHardwareInfo("Win32_DiskDrive", "Size"));

        Console.ReadLine();
    }
}
```

file:///D:/OGU/ТИПИС/getHardwareInformation/getHardwareInformation/bin/Debug/...

Процессор:

Intel(R) Core(TM) i3-2310M CPU @ 2.10GHz

Производитель:

GenuineIntel

Описание:

Intel64 Family 6 Model 42 Stepping 7

Видеокарта:

Intel(R) HD Graphics Family

Видеопроцессор:

Intel(R) HD Graphics Family

Версия драйвера:

8.15.10.2266

Объем памяти (в байтах):

1348386816

Название дискового:

Буква привода:

Жесткий диск:

KINGSTON SUU300S37A240G ATA Device

TOSHIBA MK3265GSXF ATA Device

Generic- Multi-Card USB Device

Ссылка на объект не указывает на экземпляр объекта.

Объем (в байтах):

240054796800

320070320640

-