

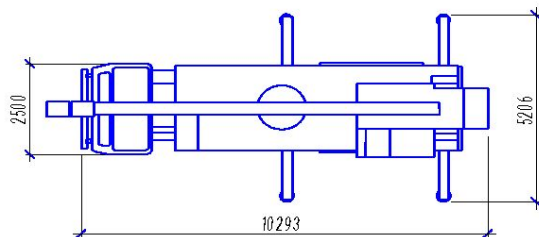
Проектирование стройгенплана

Проектирование стройгенплана.

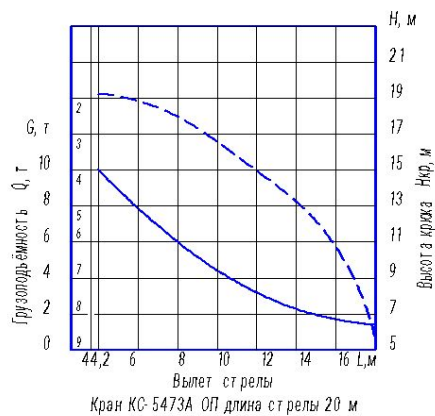
Исходные данные

Данные для вычерчивания
Стройгенплана.

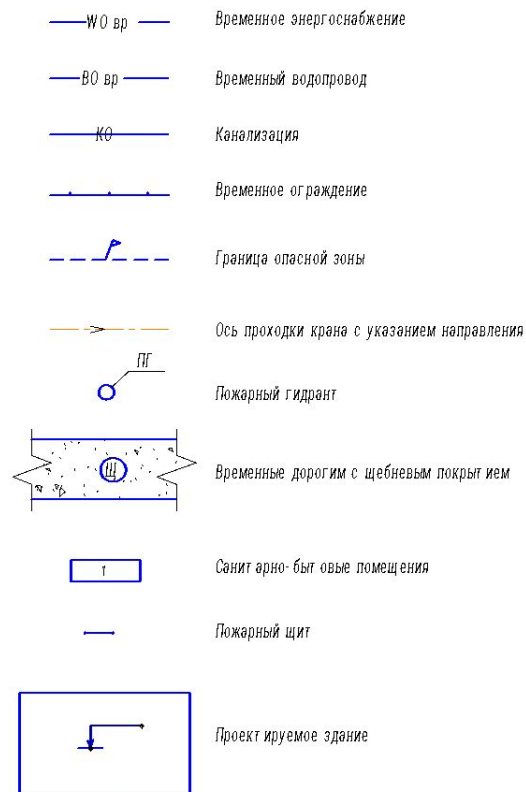
Лзд=42м Взд=24м Нзд=8.4м
Вес сетевой панели 2.3т
(Размеры)Кран КС 54-73А Лст р 20м
График грузоподъемности для данного крана.
Максимальная длина элемента 12 м



**ГРАФИК ГРУЗОПОДЪЕМНОСТИ
КРАНА КС-5473А ОП, Лст р=20 м**

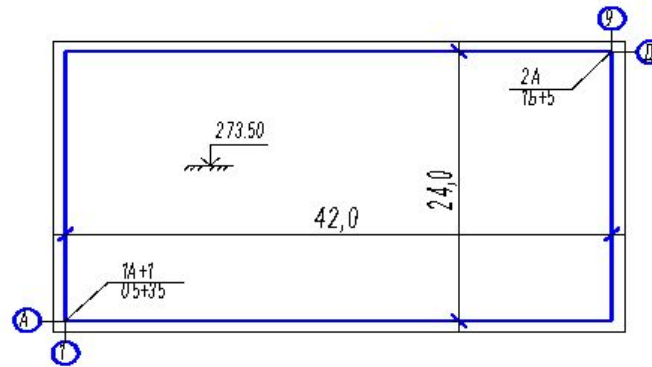


УСЛОВНЫЕ ОБОЗНАЧЕНИЯ



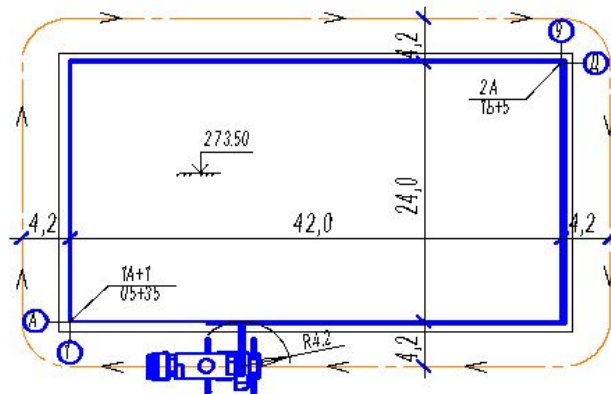
Стройгенплан. 1 этап.

Вычерчиваем здание с атрибутами



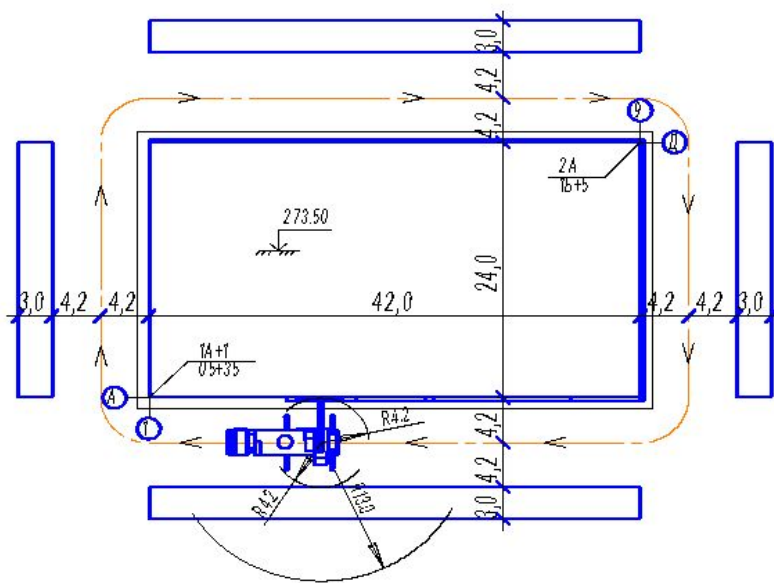
Стройгенплан. 2 этап

Проектируем проходку крана



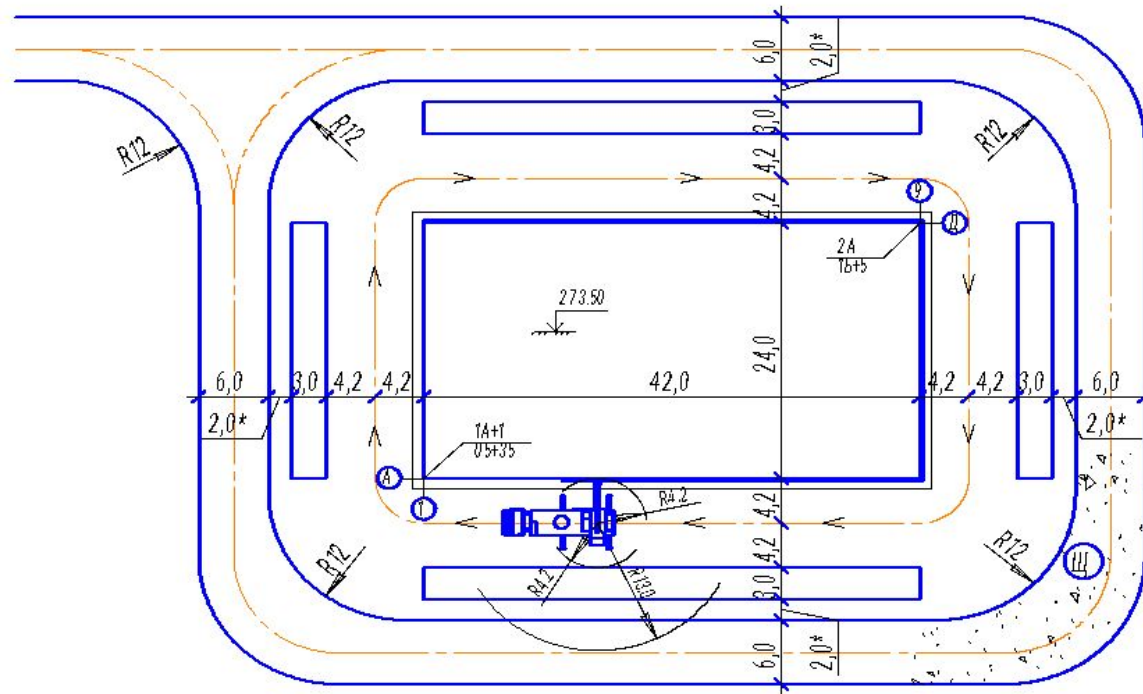
Стройгенплан. 3 этап

Проектируем площадки для складирования материалов



Стройгенплан. 4 этап

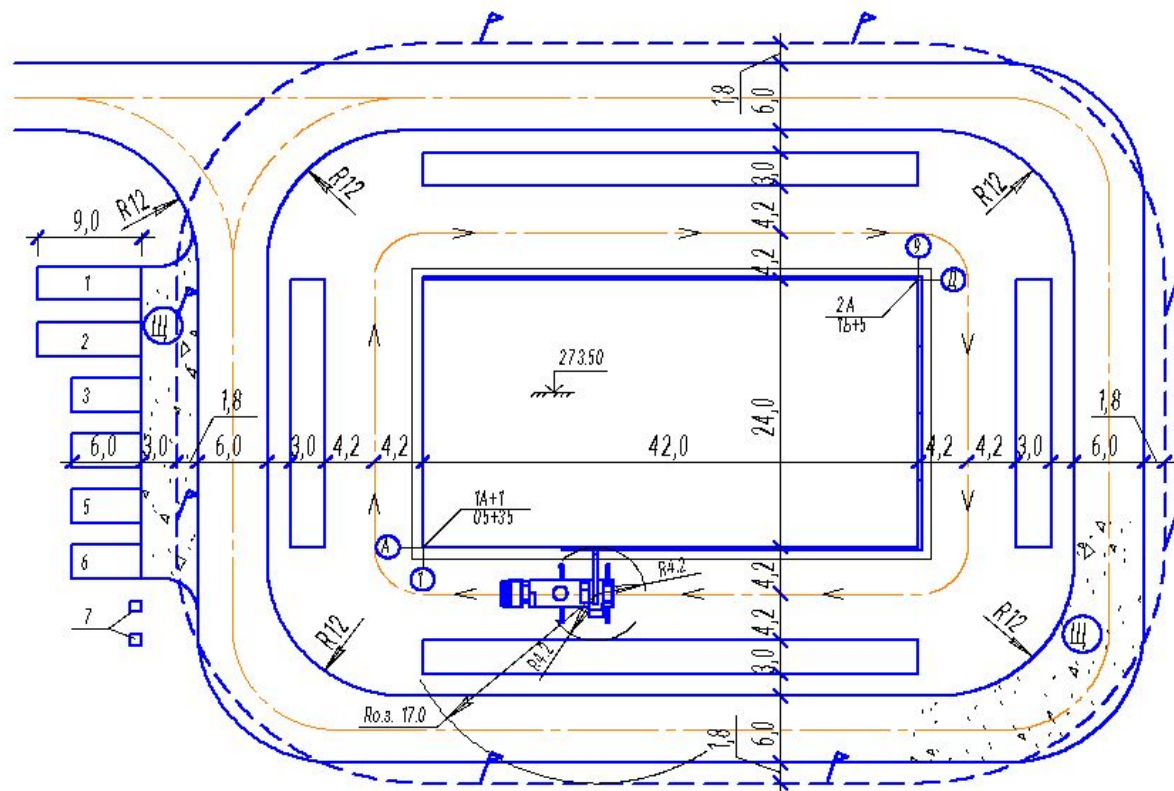
Проектируем временные внутриплощадочные дороги



* Простановка данного размера на этом этапе проектирования нежелательна.

Стройгенплан. 6 этап

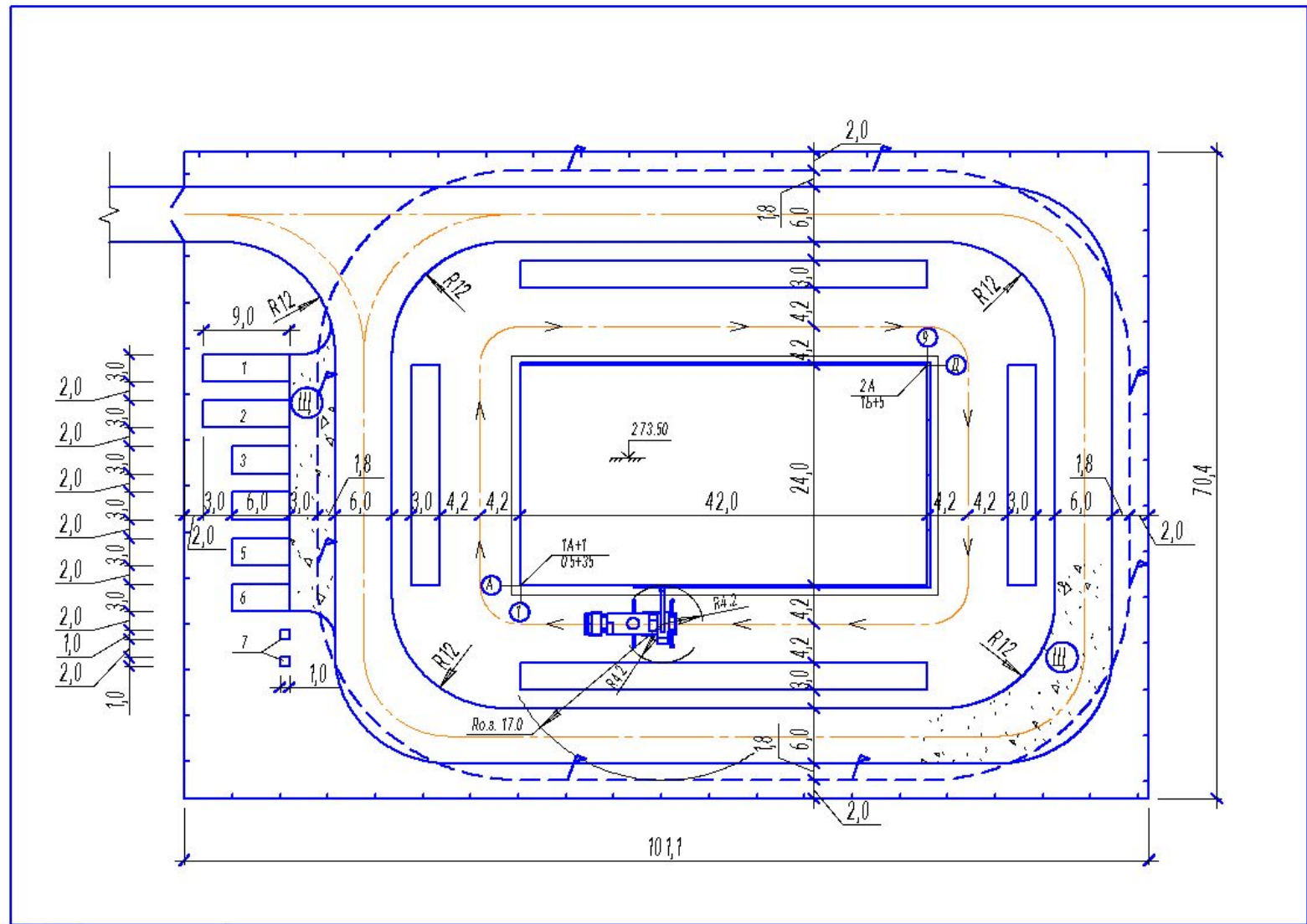
Размещаем бытовой городок



Привязку санитарно бытовых помещений см. на след. листе

Стройгенплан. 7 этап

Ограждаем стройплощадку

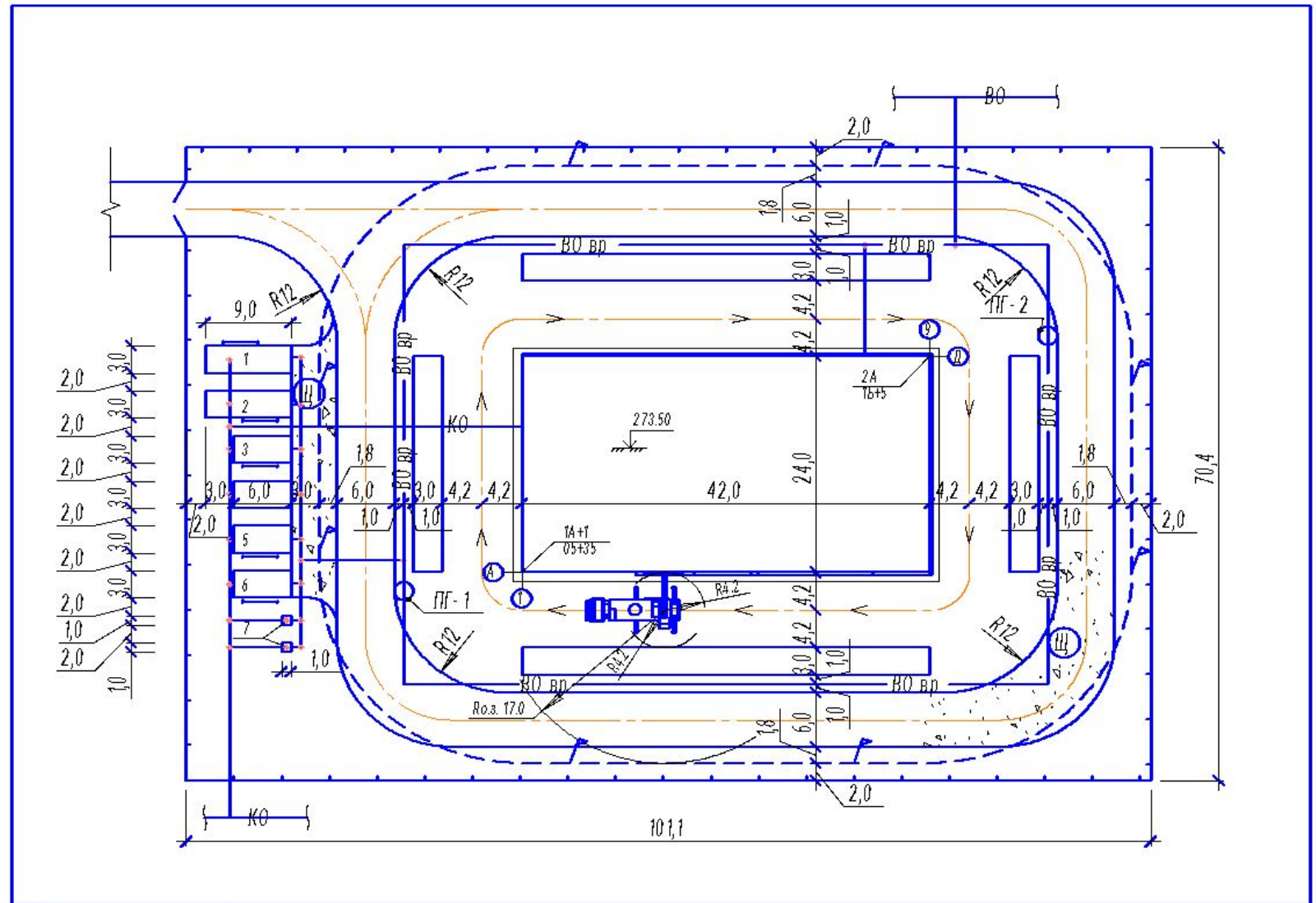


КОМПАС-3D LT (c) 1989-2008 ЗАО АСКОН, Россия. Все права защищены.

КОМПАС-3D LT V10 (некоммерческая версия)

Стройгенплан. 9 этап

Добавляем сети временной канализации



КОМПАС-3D LT (c) 1989-2008 ЗАО АСКОН, Россия. Все права защищены.

КОМПАС-3D LT V10 (некоммерческая версия)

